

Installation guide

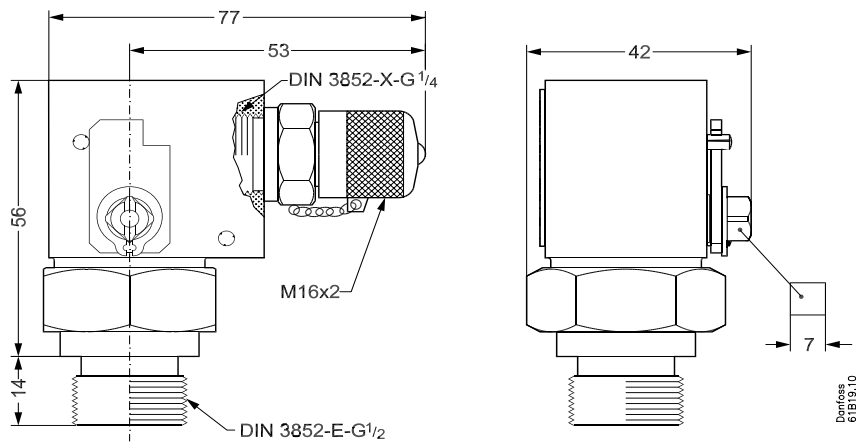
Test valve

Type MBV 3000

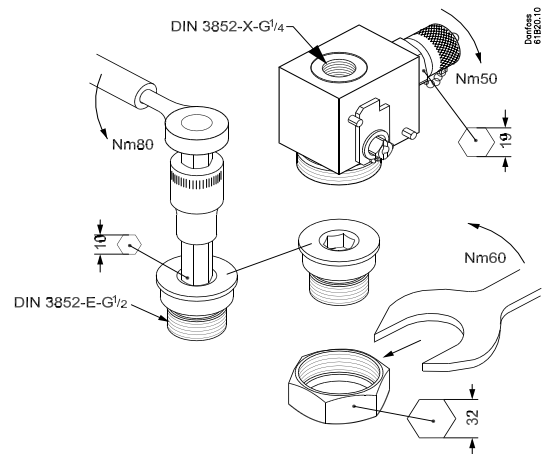
061R9304

061R9304

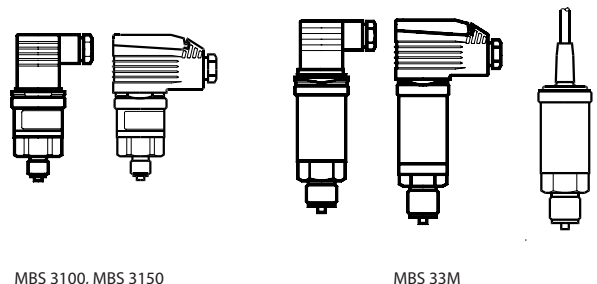
en	Operation pressure:	0 bar – 120 bar	Operation temperature:	-20 °C – 120 °C
da	Driftstryk:		Driftstemperatur:	
de	Betriebsdruck:		Betriebstemperatur:	
fr	Pression de fonction-nement:		Température de fonction-nement:	



en	Mounting and pressure connection	<p>Safety precautions</p> <p>For safety it is important that the test valve is thoroughly tightened to the system and the valve function closed prior to connecting/disconnecting the transmitter.</p>
da	Montage og tryktilslutning	<p>Sikkerhedsforanstaltning</p> <p>Af sikkerhedsmæssige grunde er det vigtigt at testventilen er korrekt monteret i systemet samt at testventilen er helt lukket før montering/afmontering af tryktransmitteren finder sted.</p>
de	Montage und Druckanschluss	<p>Warnhinweis</p> <p>Aus Sicherheitsgründen ist es erforderlich, dass das Prüfventil richtig im System befestigt ist und die Funktion des Ventils auf Null steht, bevor der Messumformer montiert/demontiert wird.</p>
fr	Installation et raccordement de pression	<p>Précaution d'emploi</p> <p>Pour des raisons de sécurité, il est important que la vanne de test soit fortement assemblée au système et que la vanne soit fermée au préalable avant de monter et de démonter le transmetteur.</p>



en	Danfoss pressure transmitters with G $\frac{1}{4}$ connection for marine applications.
da	Danfoss tryktransmittere med G $\frac{1}{4}$ tilslutning til marine anvendelser.
de	Danfoss Druckmeßumformer mit G $\frac{1}{4}$ Druckanschluß für Schiff anwendungen.
fr	Transmetteurs de pression avec G $\frac{1}{4}$ raccordement pour applications maritimes.



MBS 3100, MBS 3150

MBS 33M