

# Installation guide

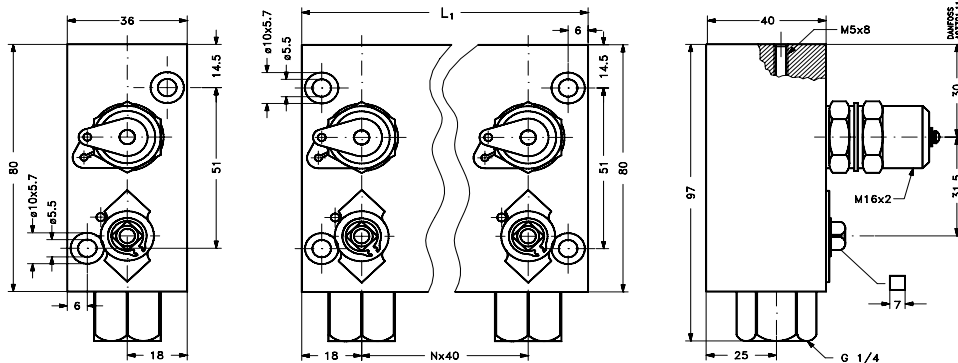
## Test valve

### Type MBV 5000

061R9305

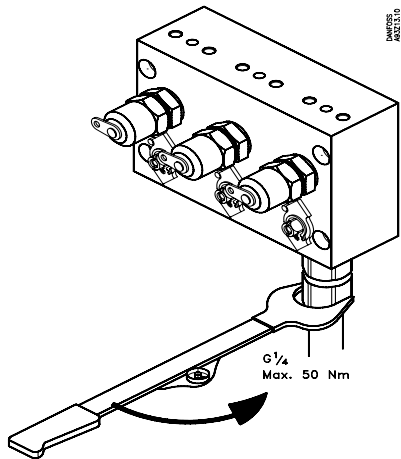
061R9305

en	Operation pressure (liquid media only):	0 bar – 180 bar	Operation temperature:	-20 °C – 120 °C
da	Driftstryk (kun til flydende medier):		Driftstemperatur:	
de	Betriebsdruck (nur flüssige Medien):		Betriebstemperatur:	
fr	Pression de fonction-nement (fluide liquide uniquement):		Température de fonction-nement:	

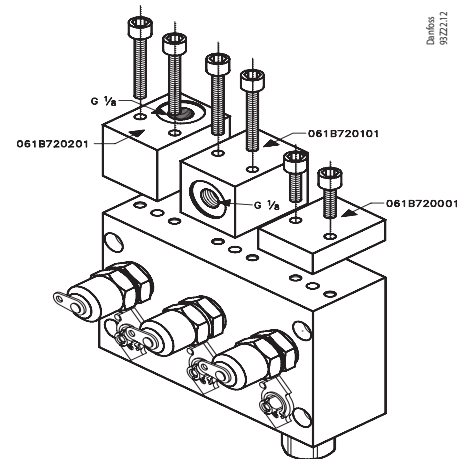


	1	2	3	4	5
L <sub>1</sub> [mm]	36	76	116	156	196

en	Pressure connection
da	Tryktilslutning
de	Druckanschluss
fr	Raccordement de pression



Accessories
Tilbehør
Zubehör
Accessoires



en	Danfoss block components
da	Danfoss blok-komponenter
de	Danfoss Komponente
fr	Danfoss versions compactes

