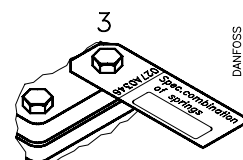
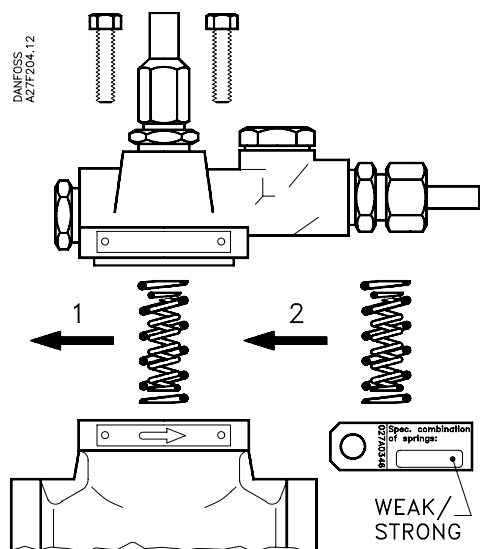


## Installation Guide

# Special springs for liquid level regulating valve , PMFL

027R9614



027R9614

Item.	PMFL	"WEAK"	"STRONG"
		svag/weak/Schwach/faible	kraftig/strong/stark/fort
		Best.nr./Code No./Bestell-Nr./N° de code	
Fjedersæt / skilt	80-1...7	<b>027F0123</b>	<b>027F0118</b>
Springset / label	125	<b>027F0124</b>	<b>027F0119</b>
Federsatz / Schild	200	<b>027F0125</b>	<b>027F0120</b>
Jeu de ressorts / plaque	300	<b>027F0126</b>	<b>027F0121</b>

### DANSK

#### Montering

Demonter topdæksel.  
 Demonter STANDARD fjedersæt (1).  
 Monter spec. fjedersæt (2).  
 Monter topdæksel.  
 Monter skilt ved topdækselbolt (3).  
 Skiltet har betegnelsen WEAK eller STRONG.

### ENGLISH

#### Fitting

Remove top cover.  
 Remove STANDARD spring set (1).  
 Fit special spring set (2).  
 Fit top cover.  
 Fit label by top cover bolt (3).  
 The label carries the designation WEAK or STRONG.

### DEUTSCH

#### Montage

Kopfdeckel demontieren.  
 STANDARD-Federsatz demontieren (1).  
 Special-Federsatz montieren (2).  
 Kopfdeckel montieren.  
 Schild am Bolzen des Kopfdeckels montieren (3).  
 Das Schild ist WEAK oder STRONG gekennzeichnet.

### FRANÇAIS

#### Montage

Démonter le couvercle supérieur.  
 Sortir le jeu de ressorts STANDARD (1).  
 Monter le jeu de ressorts spéciaux (2).  
 Remonter le couvercle supérieur.  
 Monter la plaque sur le boulon du couvercle supérieur (3).  
 La plaque porte la désignation WEAK ou STRONG.