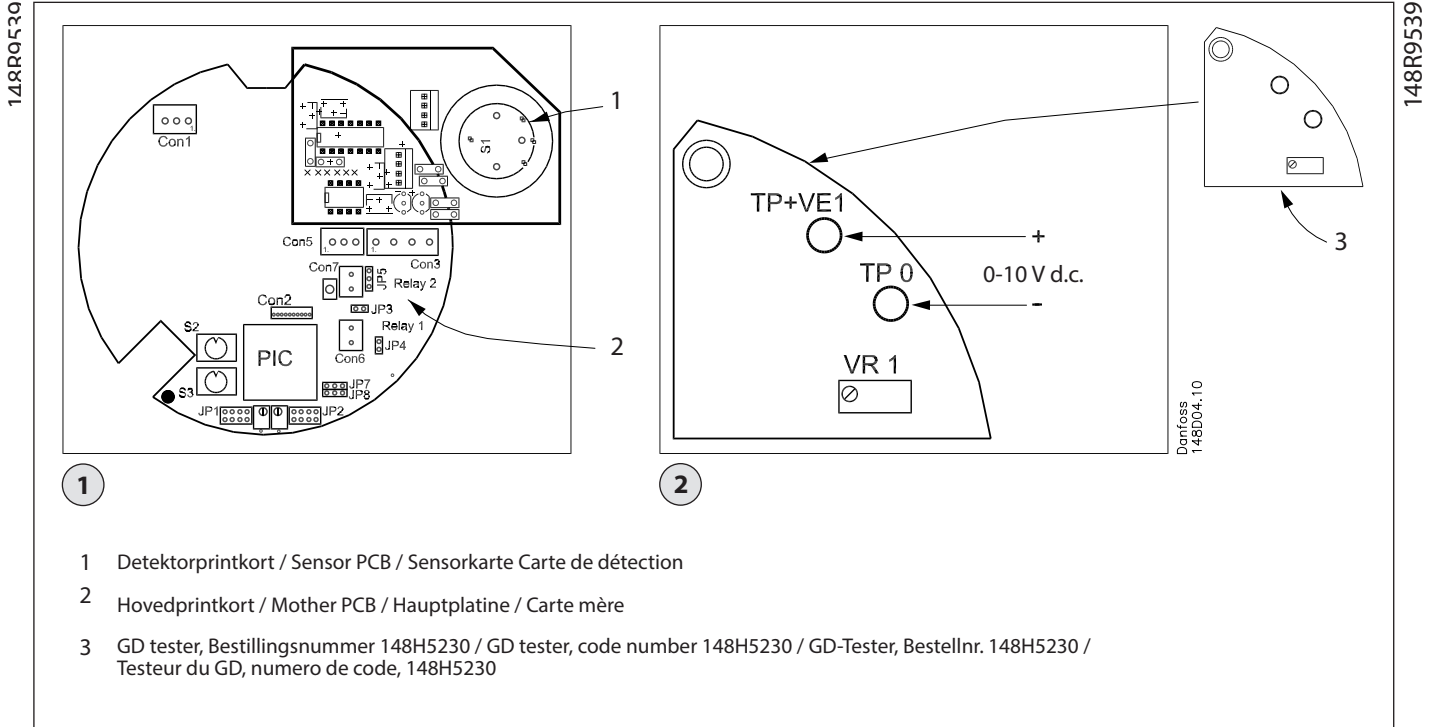
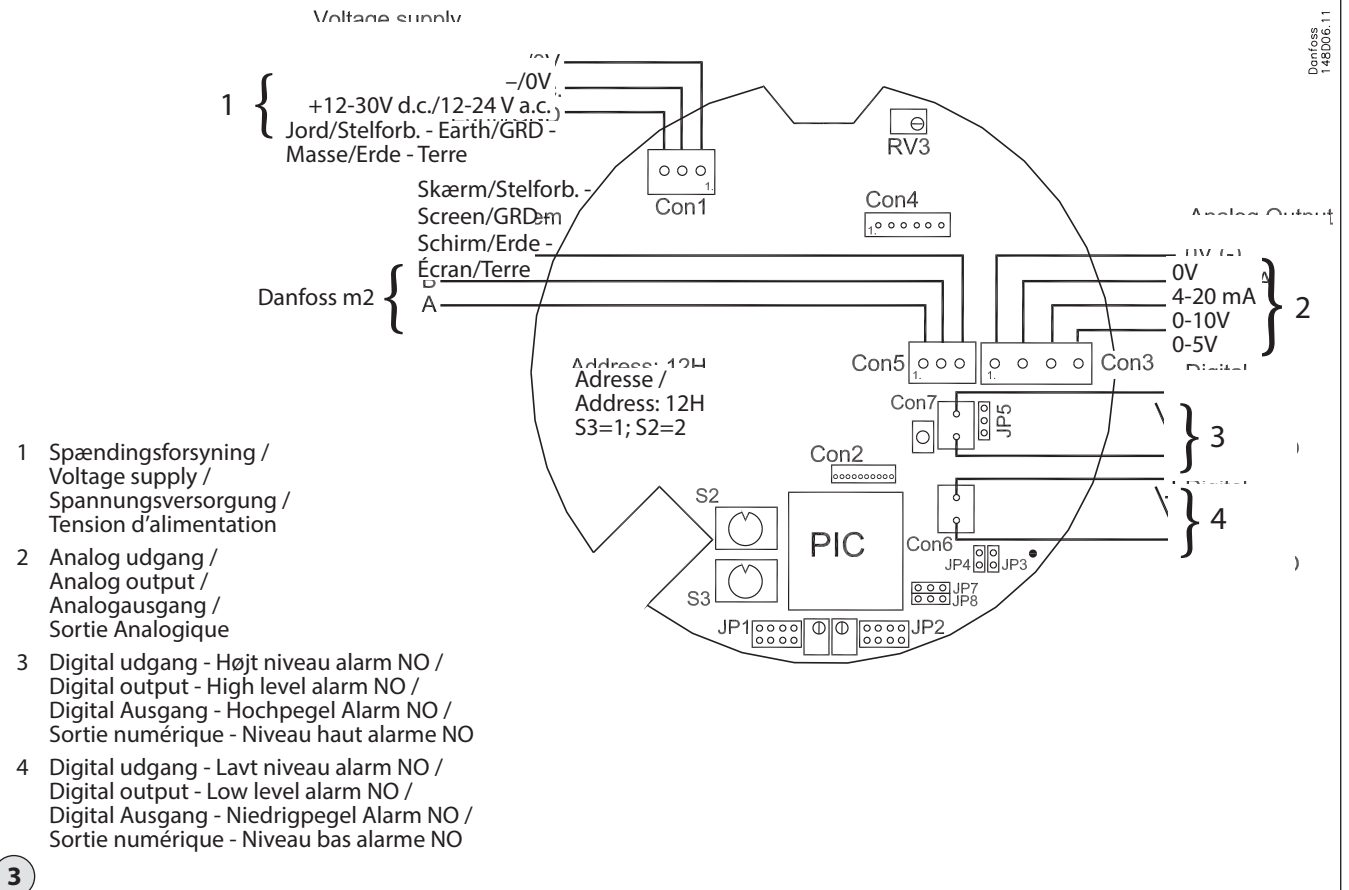


Installation Guide

GD tester for mother PCB



Elektrisk tilslutning af alle modeller / Electrical connection for all models / Elektrischer Anschluss für alle Modelle / Raccordements électriques pout tous modèles



DANSK

Anvendelse

GD-testeren kan installeres i alle til rådighed stående gasdetektortyper. GD-testeren er derfor uafhængig af det anvendte kølemiddel, det valgte ppm-område samt gasdetektormodel.

Med GD-testeren er det muligt at simulere gasdetektorens drift i hele ppm-området, uden at det er nødvendigt at anvende kølemiddel-kalibreringsgas på stedet.

Det er derfor muligt at teste alle funktionerne på gasdetektorens hovedprintkort. F.eks.:

- Digital alarm for lavt niveau / gul LED
- Digital alarm for højt niveau / rød LED
- Forsinket responstid ved alarmer
- Analog udgang 4-20 mA
- Analog udgang 0-5 V
- Analog udgang 0-10 V
- Display (hvis installeret)
- Buskommunikation til Danfoss m2 (hvis installeret)

Ved det årlige (eller hyppigere) eftersyn af gasdetektoren anvendes GD-testeren i forbindelse med udskiftning af følerprintkortet til at udføre en endelig funktionstest af gasdetektoren og efterfølgende udstede GD-kalibrerings-certifikatet.

Installation

Frakobl strømmen til gasdetektoren. Fjern CON1 (fig. 3).

Afmonter følerprintkortet.

Løsn de tre skruer, som holder følerprintkortet på plads (fig.1, pos. 1). Fjern følerprintkortet ved forsigtigt at trække printkortet lodret op og ud af hovedprintkortet.

Monter GD-testeren.

Installer GD-testeren i CON4 (fig. 3). Kontroller, at alle GD-testerens seks ben sidder korrekt i CON4.

Genetabler strømmen til gasdetektoren.

Geninstaller CON1 (fig. 3).

Drift af GD-testeren

Ved hjælp af potentiometeret VR1 (fig. 2) er det nu muligt at simulere hele gasdetektorens faktiske ppm-område med den installerede GD-tester.

VR1's faktiske indstilling kan overvåges. Der kan tilsluttes et voltmeter (0-10 V d.c.) mellem TP (+VE 1) og TP0 med henblik på at simulere alle værdier inden for ppm-området.

Hvis VR1 drejes med uret, simuleres et faldende ppm-signal.

Hvis VR1 drejes mod uret, simuleres et stigende ppm-signal.

F.eks.

Det originale følerprintkort har et ppm-område på 0-1000 ppm.

0 V målt mellem TP (+VE 1) og TP0 svarer til 0 ppm.

5,75 V målt mellem TP (+VE 1) og TP0 svarer til 575 ppm.

10,00 V målt mellem TP (+VE 1) and TP0 svarer til 1000 ppm.

Det er således muligt at kontrollere nedenstående funktioner på gasdetektoren:

- Digital alarm for lavt niveau / gul LED
- Digital alarm for højt niveau / rød LED
- Forsinket responstid ved alarmer
- Analog udgang 4-20 mA
- Analog udgang 0-5 V
- Analog udgang 0-10 V
- Display (hvis installeret)
- Buskommunikation til Danfoss m2 (hvis installeret)

Genmontering

Når alle funktionerne på gasdetektorens hovedprintkort er testet, skal GD-testeren fjernes.

Frakobl strømmen til gasdetektoren.

Fjern CON1 (fig. 3).

Fjern GD-testeren.

Installer nyt (eller eksisterende) følerprintkort.

Kontroller, at alle seks ben på følerprintkortet sidder korrekt i CON4.

Tilslut strømmen til detektoren.

Geninstaller CON1 (fig. 3).

ENGLISH

Application

GD tester can be installed in all types of available GD.

The GD tester is thus independent of type of refrigerant used, selected ppm range and GD model.

With the GD tester it is possible to simulate GD Operation within the full ppm range, without any need for refrigerant calibration gas locally.

That means that all functions on the GD Mother PCB can be tested. E.g.

- Digital Low Level Alarm / Yellow LED
- Digital High Level Alarm / Red LED
- Delayed response time on Alarms
- Analog output 4-20 mA
- Analog output 0-5 V
- Analog output 0-10 V
- Display (if installed)
- Bus communication to Danfoss m2 (if installed)

At annual check (or more frequently) of GD, the GD tester is needed when replacing the sensor PCB in order to carry out a final function test of GD Gas Detector and sign the GD Calibration Certificate subsequently.

Installation

Disconnect power to GD. Remove CON1 (fig.3).

Dismount sensor PCB.

Unscrew the 3 screws that holds the sensor PCB (fig.1, pos 1).

Remove sensor PCB by carefully pulling the PCB vertically upwards from the Mother PCB.

Mount GD tester.

Install the GD tester at CON4 (fig 3).

Ensure that all 6 pins on GD tester fit correctly into CON4.

Reconnect power to GD.

Reinstall CON1 (fig.3).

Operation of GD tester

With potentiometer VR1 (fig.2) it is now possible to simulate the whole actual ppm range of the GD with the GD tester installed.

The actual setting of VR1 can be monitored. Between TP (+VE 1) and TP0 a volt meter (0-10 V d.c) can be connected in order to simulate any value within the ppm range.

Turn VR1 clockwise

Correspond to simulate decreasing ppm signal.

Turn VR1 counter clockwise

Correspond to simulate increasing ppm signal.

E.g.

The original sensor PCB had a ppm range of 0-1000 ppm.

0 V measured between TP (+VE 1) and TP0 correspond to 0 ppm.

5.75 V measured between TP (+VE 1) and TP0 correspond to 575 ppm.

10.00 V measured between TP (+VE 1) and TP0 correspond to 1000 ppm.

It is thus possible to check below mention functions of the actual GD:

- Digital Low Level Alarm / Yellow LED
- Digital High Level Alarm / Red LED
- Delayed response time on Alarms
- Analog output 4-20 mA
- Analog output 0-5 V
- Analog output 0-10 V
- Display (if installed)
- Bus communication to Danfoss m2 (if installed)

Reassembly

After all functions on the GD Mother PCB have been tested, the GD tester must be removed

Disconnect power to the GD.

Remove CON1 (fig.3).

Dismount the GD tester.

Install new sensor PCB (or existing sensor PCB).

Ensure that all 6 pins on the sensor PCB fit correctly into CON4.

Reconnect power to the GD.

Reinstall CON1 (fig.3).

DEUTSCH

Anwendung

Der GD-Tester kann in allen verfügbaren GD-Typen installiert werden. Der GD-Tester ist daher unabhängig vom verwendeten Kältemitteltyp, dem gewählten ppm-Bereich und dem GD-Modell.

Der GD-Tester ermöglicht eine Simulation des GD-Betriebs über den vollen ppm-Bereich, ohne dass ein Kältemittel-Kalibriergas vor Ort erforderlich ist.

Das heißt, alle Funktionen der GD-Hauptplatine lassen sich testen. Z. B.:

- Digitaler Niedrigpegelalarm / gelbe LED
- Digitaler Hochpegelalarm / rote LED
- Ansprechverzögerung bei Alarmen
- Analogausgang 4-20 mA
- Analogausgang 0-5 V
- Analogausgang 0-10 V
- Display (falls installiert)
- Buskommunikation mit Danfoss m2 (falls installiert)

Bei der jährlichen (oder häufigeren) Prüfung des GDs wird beim Austausch der Fühlerplatine der GD-Tester dazu benötigt, die Funktionsprüfung des Gasdetektors (GD) vorzunehmen und anschließend das GD-Kalibrierzertifikat auszustellen.

Installation

Die Stromversorgung zum GD unterbrechen.

CON1 entfernen (Abb. 3).

Fühlerplatine demontieren.

Die 3 die Fühlerplatine haltenden

Schrauben lösen (Abb. 1, Pos. 1).

Die Fühlerplatine sorgfältig entfernen, dabei die Platine von der Hauptplatine nach oben abziehen.

Den GD-Tester montieren.

Den GD-Tester in CON4 installieren (Abb. 3). Darauf achten, dass alle 6 Stifte des GD-Testers korrekt in CON4 eingesteckt sind.

Die Stromversorgung zum GD wieder einschalten.

CON1 wieder installieren (Abb. 3).

Betrieb des GD-Testers

Mit Hilfe des Potentiometers VR1 (Abb. 2) ist es jetzt möglich, den gesamten aktuellen ppm-Bereich des GDs mit dem installierten GD-Tester zu simulieren.

Die aktuelle Einstellung von VR1 lässt sich überwachen. Zwischen TP (+VE 1) und TP0 lässt sich ein Voltmeter (0-10 V DC) anschließen, um jeden beliebigen Wert innerhalb des ppm-Bereichs zu simulieren.

VR1 im Uhrzeigersinn drehen.

Simuliert ein sinkendes ppm-Signal.

VR1 gegen den Uhrzeigersinn drehen.

Simuliert ein steigendes ppm-Signal.

Z. B.

Die originale Fühlerplatine hat einen ppm-Bereich von 0-1000 ppm.

0 V gemessen zwischen TP (+VE 1) und TP0 entspricht 0 ppm.

5,75 V gemessen zwischen TP (+VE 1) und TP0 entspricht 575 ppm.

10,00 V gemessen zwischen TP (+VE 1) und TP0 entspricht 1000 ppm.

Damit lassen sich die unten angeführten Funktionen des aktuellen GDs prüfen:

- Digitaler Niedrigpegelalarm / gelbe LED
- Digitaler Hochpegelalarm / rote LED
- Ansprechverzögerung bei Alarmen
- Analogausgang 4-20 mA
- Analogausgang 0-5 V
- Analogausgang 0-10 V
- Display (falls installiert)
- Buskommunikation mit Danfoss m2 (falls installiert)

Wiederzusammenbau

Nach Prüfung aller Funktionen der GD-Hauptplatine muss der GD-Tester entfernt werden.

Stromversorgung zum GD unterbrechen.

CON1 entfernen (Abb. 3).

Den GD-Tester demontieren.

Neue Fühlerplatine (oder vorhandene Fühlerkarte) installieren.

Darauf achten, dass alle 6 Stifte korrekt in CON4 eingesteckt sind.

Die Stromversorgung zum GD wieder einschalten.

CON1 wieder installieren (Abb. 3).

FRANÇAIS

Application

Le testeur du détecteur de gaz, ou testeur GD, peut être monté sur tous les types de détecteurs de gaz disponibles.

Il est ainsi indépendant du type de fluide frigorigène utilisé, de la plage ppm sélectionnée et du modèle de détecteur de gaz.

Le testeur GD permet de simuler une exploitation du détecteur de gaz sur toute l'étendue de la plage ppm sans aucune utilisation de gaz frigorigène d'étalonnage.

L'ensemble des fonctions de la carte mère du détecteur de gaz peuvent ainsi être testées.

Exemples :

- Alarme numérique de niveau bas / DEL jaune
- Alarme numérique de niveau haut / DEL rouge
- Délai de réponse des alarmes
- Sortie analogique 4 à 20 mA
- Sortie analogique 0 à 5 V
- Sortie analogique 0 à 10 V
- Affichage (si installé)
- Communication par bus avec Danfoss m2 (si installé)

À chaque contrôle annuel (ou plus rapproché) du détecteur de gaz, la réalisation du test opérationnel final de ce dernier et la validation du certificat d'étalonnage correspondant nécessitent l'utilisation du testeur lors du remplacement de la carte de détection.

Installation

Mettre le détecteur de gaz hors tension.
Enlever le connecteur CON1 (figure 3).

Démonter la carte de détection.

Dévisser les 3 vis de fixation de la carte

de détection (figure 1, rep. 1).

Enlever la carte de détection de la carte mère en la tirant doucement verticalement vers le haut.

Monter le testeur GD.

Raccorder le testeur GD au connecteur CON4 (figure 3).

Vérifier que les 6 broches du testeur sont correctement connectées dans le CON4.

Remettre le détecteur de gaz sous tension.

Réinstaller le connecteur CON1 (figure 3).

Utilisation du testeur GD

Lorsque le testeur GD est installé, le potentiomètre VR1 (figure 2) permet de simuler l'étendue complète de la plage ppm réelle du détecteur de gaz.

Le réglage actuel du VR1 peut être surveillé. Un voltmètre peut être branché aux bornes TP (+VE 1) et TP0 (0 à 10 Vcc) pour simuler toute valeur désirée dans la plage ppm.

En tournant le potentiomètre VR1 dans le sens des aiguilles d'une montre, le signal ppm diminue.

En tournant le potentiomètre VR1 dans le sens inverse des aiguilles d'une montre, le signal ppm augmente.

Exemples :

La plage de la carte de détection d'origine était de 0 à 1000 ppm.

La tension 0 V mesurée aux bornes TP (+VE 1) et TP0 correspond à 0 ppm.

La tension 5,75 V mesurée aux bornes TP (+VE 1) et TP0 correspond à 575 ppm.

La tension 10,00 V mesurée aux bornes TP (+VE 1) et TP0 correspond à 1000 ppm.

Il est ainsi possible de contrôler les fonctions suivantes du détecteur de gaz utilisé :

- Alarme numérique de niveau bas / DEL jaune
- Alarme numérique de niveau haut / DEL rouge
- Délai de réponse des alarmes
- Sortie analogique 4 à 20 mA
- Sortie analogique 0 à 5 V
- Sortie analogique 0 à 10 V
- Affichage (si installé)
- Communication par bus avec Danfoss m2 (si installé)

Remontage

Lorsque toutes les fonctions de la carte mère du détecteur de gaz ont été testées, le testeur GD doit être démonté.

Mettre le détecteur de gaz hors tension.

Enlever le connecteur CON1 (figure 3).

Démonter le testeur GD.

Installer une nouvelle carte de détection (ou la carte de détection existante).

Vérifier que les 6 broches de la carte de détection sont correctement connectées dans le CON4.

Remettre le détecteur de gaz sous tension.

Réinstaller le connecteur CON1 (figure 3).

