

Installation Guide

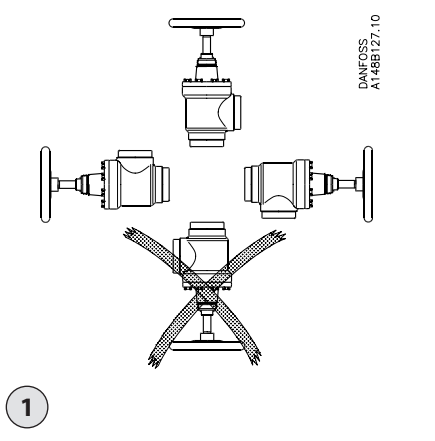
Shut-off valves

SVA-S/L 15-200 with butt weld F connection

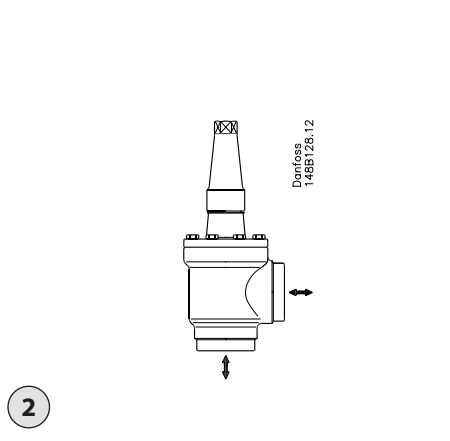
148R9619

148R9619

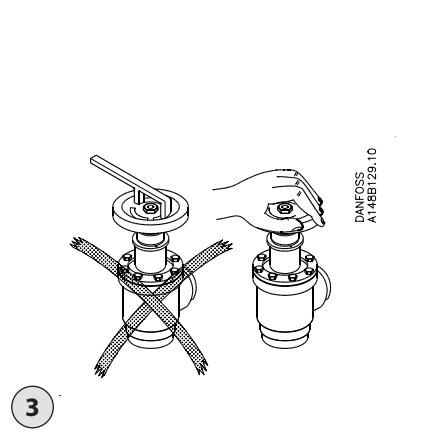
Installation



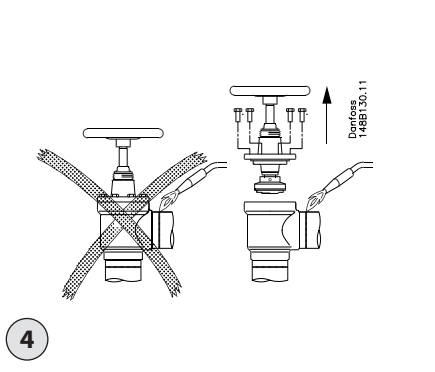
1



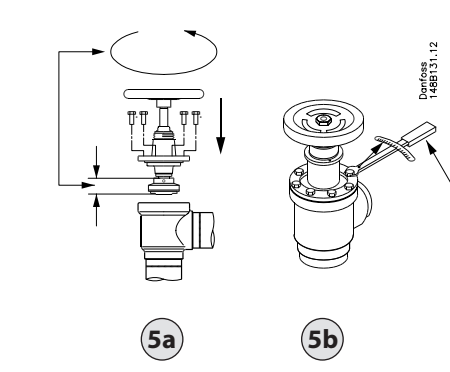
2



3



4

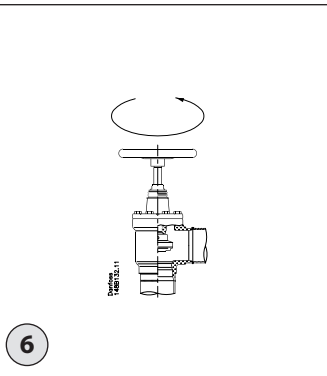


5a

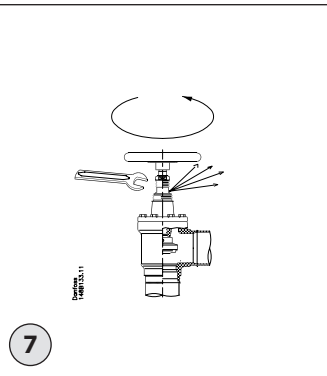
5b

	Max. Nm Nm máx.	Max. LB-feet lb-ft máx.
DN 15-20	21	15
DN 25-32-40-50	44	32
DN 65	74	54
DN 80	44	32
DN 100	75	53
DN 125-150	183	135
DN 200	370	272

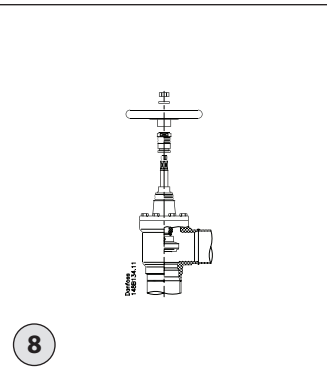
Maintenance



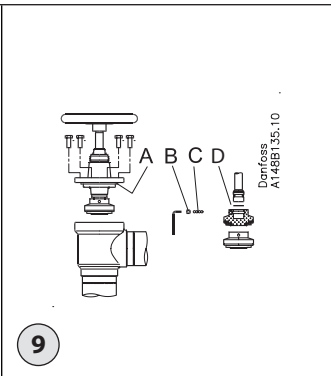
6



7

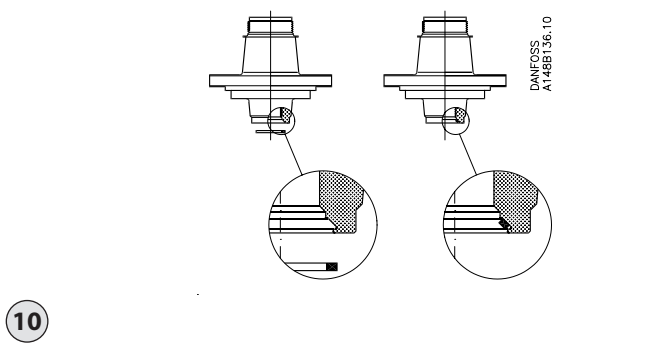


8

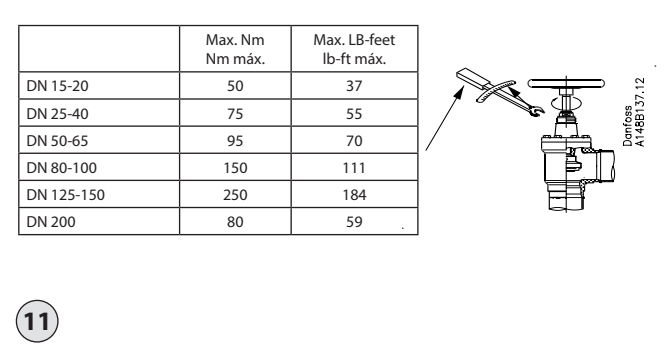


9

Only DN 80-200
Uniquement DN 80 - 200

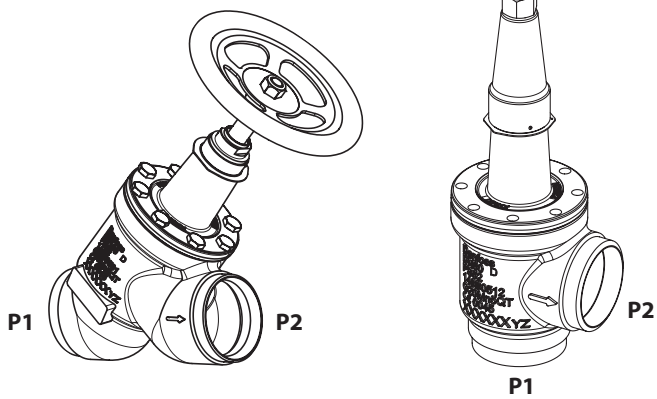


10



11

	Max. Nm Nm máx.	Max. LB-feet lb-ft máx.
DN 15-20	50	37
DN 25-40	75	55
DN 50-65	95	70
DN 80-100	150	111
DN 125-150	250	184
DN 200	80	59



	Flow direction Sens du débit		
	P1 → P2	P2 → P1	P2 → P1
Valve size [DN] Taille de vanne [DN]	Closing and opening pressure ΔP max. (P1-P2) Pression de fermeture et d'ouverture ΔP max. (P1-P2)	Closing pressure ΔP max. (P2-P1) Pression de fermeture ΔP max. (P2-P1)	Opening pressure ΔP max. (P2-P1) Pression d'ouverture ΔP max. (P2-P1)
100	44 bar / 638 psi	52 bar / 754 psi	44 bar / 638 psi
125	33 bar / 478 psi	52 bar / 754 psi	33 bar / 478 psi
150	21 bar / 304 psi	52 bar / 754 psi	21 bar / 304 psi
200	14 bar / 203 psi	52 bar / 754 psi	14 bar / 203 psi

12

Installation

Refrigerants

Applicable to HCFC, HFC, R717 (Ammonia), R744 (CO₂) and all flammable refrigerants.

The valve is only recommended for use in closed circuits. For further information please contact Danfoss.

Pressure and temperature range

52 bar g (754 psi g) (DN15 - DN 125)
25 bar g (362 psi g) (DN 150 - DN 200)
at -60°C → +150°C (-76°F → +302°F)

Please see the technical brochure (DKRCI.PD.F00.A) for a more detailed description of the pressure and temperature range.

Installation

The valve must be installed with the spindle vertically upwards or in horizontal position (fig. 1). Valves should be opened by hand without the use of tools or other devices (fig. 3). The valve is designed to withstand a high internal pressure. However, the piping system should be designed to avoid liquid traps and reduce the risk of hydraulic pressure caused by thermal expansion. It must be ensured that the valve is protected from pressure transients like "liquid hammer" in the system.

Attention!

SVA are shut off valves and must always be either fully closed or fully open. Half open positions are not allowed.

Recommended flow direction

To achieve optimum flow conditions, the valve should be installed with the flow towards the valve cone as indicated by the arrow on the side of the valve body (fig. 2). Flow in the opposite direction is also acceptable (fig. 2), but slightly reduces the k_v - / C_v value.

Welding

To prevent damage to the sealing parts in the packing gland and between the valve body and bonnet, as well as the teflon gasket in the valve seat, the bonnet should be removed before welding and protect it from dirt and moisture (fig. 4).

Only materials and welding methods, compatible with the valve housing material, must be welded to the valve housing. The valve should be cleaned internally to remove welding debris on completion of welding and before the valve is reassembled. Avoid welding debris and dirt in the threads of the housing and the bonnet.

Removing the bonnet can be omitted provided that:

The temperature in the area between the valve body and bonnet during welding does not exceed +150°C/+302°F. This temperature depends on the welding method as well as on any cooling of the valve body during the welding itself. (Cooling can be ensured by, for example, wrapping a wet cloth around the valve body.) Make sure that no dirt, welding debris etc. get into the valve during the welding procedure.

Be careful not to damage the teflon cone ring.

The valve housing must be free from stresses (external loads) after installation.

Stop valves must not be mounted in systems where the outlet side of the valve is open to atmosphere. The outlet side of the valve must always be connected to the system or properly capped off, for example with a welded-on end plate.

Assembly

Remove welding debris and any dirt from pipes and valve body before assembly. Check that the cone has been fully screwed back towards the bonnet before it is replaced in the valve body (fig. 5a).

Tightening

Tighten the bonnet with a torque wrench, to the values indicated in the table (fig. 5b).

Please note that the table (fig. 5b) containing maximum torque must be adhered to and **never exceeded**.

Colours and identification

The SVA valves are painted with a red oxide primer in the factory. Precise identification of the valve is made via the ID ring at the top of the bonnet, as well as by the stamping on the valve body. The external surface of the valve housing must be guarded against corrosion with a suitable protective coating after installation and assembly.

Protection of the ID ring when repainting the valve is recommended.

Maintenance

Packing gland

When performing service and maintenance, replace the complete packing gland only, which is available as a spare part. As a general rule, the packing gland must not be removed if there is internal pressure in the valve. However, if the following precautionary measures are taken, the packing gland can be removed with the valve still under pressure:

Backseating (fig. 6)

To backseat the valve, turn the spindle counter-clockwise until the valve is fully open.

Pressure equalization (fig. 7)

In some cases, pressure forms behind the packing gland. Hence a handwheel or similar should be fastened on top of the spindle while the pressure is equalized. The pressure can be equalized by slowly screwing out the gland.

Removal of packing gland (fig. 8)

Handwheel and packing gland can now be removed.

Dismantling the valve (fig. 9)

Do not remove the bonnet while the valve is still under pressure.

Check that the flat gasket (pos. A) has not been damaged.

Check that the spindle is free of scratches and impact marks.

- If the teflon cone ring has been damaged, the whole cone assembly must be replaced.

Replacement of the cone (fig. 9)

Unscrew the cone screw (pos. B) with an Allen key.

SVA-S/L 15-40.....	2.0 mm A/F
SVA-S/L 50-65.....	2.5 mm A/F
SVA-S/L 80-100.....	4 mm A/F
SVA-S/L 125-150.....	5 mm A/F
SVA-S/L 200.....	6 mm A/F

(An Allen key is included in the Danfoss Industrial Refrigeration gasket set).

To remove the balls compress the disk spring (pos. D) and remove the balls (pos. C).

Number of balls in pos. C:

SVA-S/L 15-20.....	10 pcs.
SVA-S/L 25-65.....	14 pcs.
SVA-S/L 80-200.....	13 pcs.

The cone can then be removed. Place the new cone on the spindle and remember to place the disk spring (pos. D) between the spindle and the cone. Compress the the disk spring and replace the balls (pos. C). Refit the cone screw in again using Loctite No. 648, to ensure that the screw is properly fastened.

Replacement of backseat seal (fig. 10)

For sizes DN 80-200 only:

The valve backseat is a special teflon ring. If this is damaged, it must be replaced. Screw the spindle out of the bonnet. Carefully remove the original backseat seal and mount a new one in the angled contact surface directly inside the opening in the bonnet. Avoid folding and damage to the teflon ring, or damage to the contact surface at the top of the valve during assembly.

Assembly

Remove any dirt from the body before the valve is assembled. Check that the cone has been screwed back towards the bonnet before it is replaced in the valve body (fig. 5a).

Tightening

Tighten the bonnet with a torque wrench, to the values indicated in the table (fig. 5b). Please note that the table (fig. 5b) containing maximum torque must be adhered to and **never exceeded**.

Tighten the packing gland with a torque wrench, to the values indicated in the table (fig. 11).

DN 125-200 only

Max permissible pressure difference for closing/opening according to EN12284 which is a part of EN378-1:

The table in fig. 12 states the maximum pressures at which the valves can be operated manually and tightness can be achieved.

Use only original Danfoss parts, including packing glands, sealing parts and gaskets for replacement. Materials of new parts are certified for the relevant refrigerant.

In cases of doubt, please contact Danfoss. Danfoss accepts no responsibility for errors and omissions. Danfoss Industrial Refrigeration reserves the right to make changes to products and specifications without prior notice.

FRANÇAIS

Installation

Fluides frigorigènes

Applicable aux fluides frigorigènes HCFC, HFC, R717 (ammoniac), R744 (CO₂) et à tous les fluides frigorigènes inflammables.

L'utilisation de la vanne est uniquement conseillée dans les circuits fermés. Pour plus d'informations, contactez Danfoss.

Plage de pressions et de températures

52 bar g (754 psi g) (DN15 - DN 125)
25 bar g (362 psi g) (DN 150 - DN 200)
de -60°C → +150°C (-76°F → +302°F)

Veillez consulter la fiche technique (DKRCI.PD.F00.A) pour plus d'informations sur les plages de pression et de température.

Installation

La vanne doit être installée tige à la verticale et tournée vers le haut, ou à l'horizontale (fig. 1). Les vannes doivent être ouvertes manuellement sans avoir recours à des outils ou d'autres matériels (fig. 3). La vanne est conçue pour résister à une pression interne élevée. Toutefois, il convient de concevoir le circuit de façon à éviter les pièges à liquide et réduire les risques de formation d'une pression hydraulique sous l'effet de la dilatation thermique. Veillez à ce que la vanne soit protégée des variations de pression au sein du circuit comme les « coups de bélier ».

Attention !

Les SVA sont des vannes d'arrêt et doivent toujours être complètement fermées ou ouvertes. La position semi-ouverte est interdite.

Sens de débit recommandé

Pour atteindre des conditions de débit optimales, la vanne doit être installée avec le débit dirigé vers le cône de la vanne, tel qu'indiqué par la flèche située sur le côté du corps de la vanne (fig. 2). Un débit de sens opposé est également admis (fig. 2), mais réduit légèrement la valeur $k_v - / C_v$.

Soudage

Retirez le capuchon avant de souder (fig. 4), afin de ne pas endommager les joints toriques du presse étoupe, et entre le corps de la vanne et le capuchon, ainsi que le joint d'étanchéité en téflon du siège de la vanne et de les protéger de la poussière et de l'humidité. Veillez à n'utiliser que des matériaux et des méthodes de soudure compatibles avec le matériau du corps de la vanne, pour effectuer des soudures sur ce dernier. Nettoyez l'intérieur de la vanne pour évacuer les résidus de soudure une fois les soudures effectuées, avant de réassembler la vanne.

Évitez que des résidus de soudure et des impuretés ne pénètrent dans les filets du corps et du capuchon.

Il est possible de ne pas enlever le capuchon sous réserve que :

La température de la zone située entre le corps de la vanne et le capuchon n'excède pas +150 °C/+302 °F lors du soudage. Cette température est fonction de la méthode de soudage appliquée ainsi que du refroidissement du corps de la vanne pendant le soudage. Le refroidissement peut être assuré en enroulant un chiffon humide autour du corps de la vanne par exemple. Veillez à ce qu'aucune impureté, aucun résidu de soudage, etc. ne s'introduise dans la vanne pendant le soudage.

Veillez à ne pas endommager la bague en téflon du cône.

Le corps de la vanne doit être exempt de contraintes (charges externes) après l'installation.

Les vannes d'arrêt ne doivent pas être montées dans des systèmes où la sortie de la vanne est ouverte à l'atmosphère. Le côté sortie de la vanne doit toujours être raccordé au système ou correctement ouvert, par exemple à l'aide d'un embout soudé.

Montage

Éliminez les résidus de soudage et les impuretés des conduites et du corps de vanne avant de procéder au montage. Vérifiez que le cône a été entièrement revissé à l'arrière du capuchon avant de le replacer dans le corps de la vanne (fig. 5a).

Serrage

Serrez le capuchon à l'aide d'une clé dynamométrique, conformément aux valeurs indiquées dans le tableau (fig. 5b). Veuillez noter que la valeur de couple maximale contenue dans le tableau (fig. 5b) doit être respectée et **ne doit en aucun cas être dépassée**.

Couleurs et identification

Les vannes SVA sont recouvertes en usine d'une couche de peinture primaire rouge. L'identification précise des vannes est effectuée à l'aide d'une bague d'identification au sommet du capuchon, ainsi que par un estampillage sur le corps de la vanne. La surface externe du corps de la vanne doit être protégée contre la corrosion à l'aide d'un revêtement de protection adapté appliqué après l'installation et le montage.

Il est recommandé de protéger la plaque signalétique lors de l'application de la peinture sur la vanne.

Entretien

Presse étoupe

Lors des opérations de service et d'entretien, toujours remplacer le presse étoupe complet, disponible en pièce détachée. En règle générale, le presse étoupe ne doit pas être retiré si une pression interne est détectée dans la vanne. Toutefois, si les mesures de précaution suivantes sont prises, il est possible de remplacer le presse étoupe pendant que la vanne est sous pression :

Contre-siège (fig. 6)

Pour assurer l'étanchéité arrière de la vanne, effectuez une rotation de la tige dans le sens inverse des aiguilles d'une montre jusqu'à ouverture complète de la vanne.

Égalisation de la pression (fig. 7)

Dans certains cas, une pression se forme derrière le presse étoupe. Il est alors nécessaire de fixer un volant de manoeuvre ou un dispositif similaire (pos. A) au sommet de la tige lors de l'équilibrage de pression. Il suffit de dévisser lentement le presse étoupe pour équilibrer la pression.

Dépose du presse étoupe (fig. 8)

Le volant de manoeuvre et le presse étoupe peuvent maintenant être enlevés.

Démontage de la vanne (fig. 9)

Ne pas enlever le capuchon lorsque la vanne est encore sous pression.

Vérifiez que le joint torique (pos. B) n'a pas été endommagé.

■ Vérifiez que la tige est exempte de rayures et de marques d'impact.

■ Si la bague en téflon a été endommagée, le cône complet doit être remplacé

Remplacement du cône (fig. 9)

Dévissez la vis du cône (pos. B) avec une clé Allen. SVA-S/L 15-40.....2,0 mm A/F
SVA-S/L 50-65.....2,5 mm A/F
SVA-S/L 80-100.....4 mm A/F
SVA-S/L 125-150.....5 mm A/F
SVA-S/L 200.....6 mm A/F

Une clé Allen est fournie dans le kit de joints d'étanchéité Danfoss Industrial Refrigeration. Pour retirer les billes, comprimez le ressort circulaire (pos. D) et retirez les billes (pos. C).

Nombre de billes dans pos. C :

SVA-S/L 15-20.....10 pcs.
SVA-S/L 25-65.....14 pcs.
SVA-S/L 80-200.....13 pcs.

Le cône peut alors être retiré. Positionnez le nouveau cône sur la tige et veillez à placer le ressort circulaire (pos. D) entre la tige et le cône. Comprimez le ressort circulaire et remplacez les billes (pos. C). Remettez la vis du cône en utilisant le produit Loctite n°648 pour garantir la fixation de la vis.

Remplacement du joint d'étanchéité de contre-siège (fig. 10)

Uniquement pour les tailles DN 80-200 : Le contre-siège de la vanne est une bague spéciale en téflon. Si elle est endommagée, elle doit être remplacée. Dévissez la tige du capuchon. Retirez avec précaution le joint d'étanchéité du contre-siège et montez le nouveau sur la surface de contact coudée directement à l'intérieur de l'ouverture du capuchon. Lors du montage, évitez de plier ou d'endommager la bague en téflon, ou de détériorer la surface de contact au sommet de la vanne.

Montage

Éliminez toute impureté du corps de la vanne avant de procéder au montage. Vérifiez que le cône a été entièrement vissé sur le capuchon avant de le replacer dans le corps de la vanne (fig. 5a).

Serrage

Serrez le capuchon à l'aide d'une clé dynamométrique, conformément aux valeurs indiquées dans le tableau (fig. 5b). Veuillez noter que la valeur de couple maximale contenue dans le tableau (fig. 5b) doit être respectée et **ne doit en aucun cas être dépassée**.

Serrez le presse étoupe à l'aide d'une clé dynamométrique, conformément aux valeurs indiquées dans le tableau (fig. 11).

DN 125-200 uniquement

Différence de pression max. admissible pour la fermeture/l'ouverture conformément à la norme EN12284, qui fait partie de la norme EN378-1. Le tableau de la fig. 12 indique les pressions maximales auxquelles les vannes peuvent être actionnées manuellement et auxquelles l'étanchéité peut être atteinte.

N'utilisez que des composants Danfoss d'origine, en particulier pour tout remplacement du presse étoupe ou des joints toriques et d'étanchéité. Les matériaux des nouveaux composants sont homologués pour le fluide frigorigène utilisé.

En cas de doute, veuillez contacter Danfoss. Danfoss n'assume aucune responsabilité quant aux éventuelles erreurs ou omissions. Danfoss Industrial Refrigeration se réserve le droit de modifier sans préavis ses produits et leurs spécifications.