

Installation

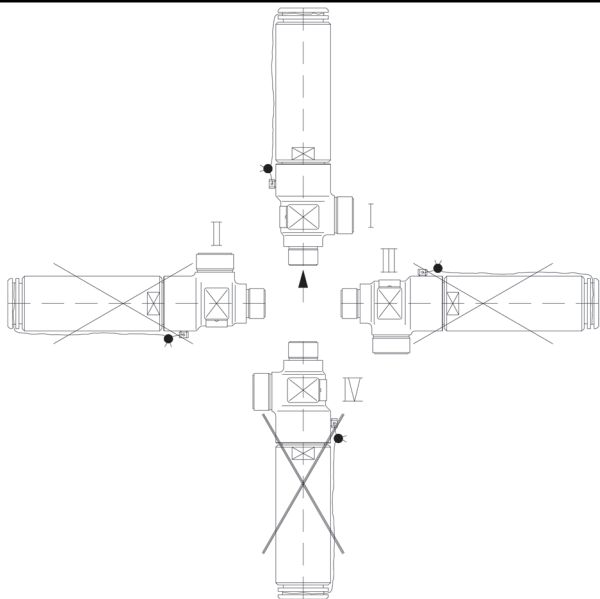


Fig. / Abb. 1

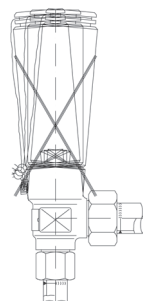


Fig. / Abb. 2

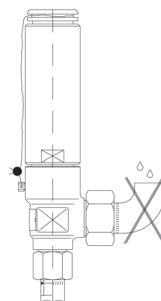


Fig. / Abb. 3

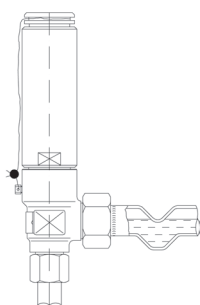


Fig. / Abb. 4

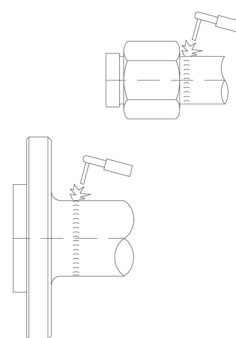


Fig. / Abb. 5

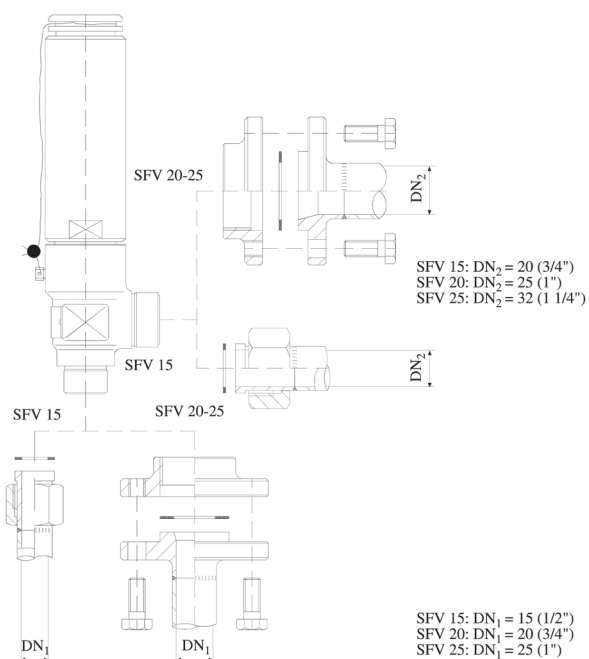


Fig. / Abb. 6

Installation

Kølemidler

Gældende for alle almindelige ikke-brændbare kølemidler, inklusive R717 og ikke-korroderende gasser/væsker, afhængigt af forseglingsmaterialets kompatibilitet.

Brændbare kulbrinter anbefales ikke. Ventilen bør kun bruges i lukkede kredsløb. Kontakt venligst Danfoss, hvis du ønsker flere oplysninger.

Temperaturområde

SFV 15 - 25: -30/+100°C.

Temperaturområde

Ventilerne er konstrueret til at kunne klare et maksimalt arbejdstryk på 25 bar g (362 psi g). Danfoss Industrial Refrigeration A/S leverer sikkerhedsventiler, der er justeret til at kunne klare et vist tryk (angivet på ID-pladen) og forsejlet. Danfoss Industrial Refrigeration garanterer et korrekt tryk, så længe sejlet ikke er brudt.

Ventilen skal installeres med fjederhuset i oprejst position (fig. 1). Når sikkerhedsventilen installeres, er det vigtigt at undgå termisk og dynamisk tryk (vibrationer) (fig. 2). Ventilens afgangsrør skal konstrueres således, at der ikke kan trænge snavs ind i ventilen (fig. 3).

Et U-rør fyldt med olie beskytter effektivt mod, at vand og snavs trænger ind, i tilfælde, hvor ventilerens afgangsrør fører ud til omgivelserne (fig. 4). Ventilen er konstrueret til at kunne modstå et højt indre tryk. Uanset hvilket system, der er tale om, skal det være konstrueret til at undgå væskefælder og reducere risikoen for hydraulisk tryk forårsaget af termisk ekspansion. Sørg for, at ventilen er beskyttet mod kortvarige tryk såsom "væskeslag" i systemet.

Svejsning

Hvis svejsefittings anvendes, bør disse afmonteres, mens der svejses (fig. 5). Kun materialer og svejsemetoder, der er kompatible med flangens materialer, kan bruges til svejsning på flangen.

Undgå svejserester og snavs i husets og rørens gevind.

Montering

Fjern svejserester og snavs fra rør og huset, før ventilerne monteres. Monter ventilerne som vist i fig. 6.

Farver og identifikation

Ventilerne er belagt med zink-krom fra fabrikkens side. Hvis der er behov for yderligere rustbeskyttelse, kan ventilerne males. Nøjagtig identificering af ventilen udføres ved hjælp af ID-pladen på ventilhuset. Kontakt Danfoss i tilfælde af tvivl.

Danfoss påtager sig intet ansvar for fejl eller mangler. Danfoss Industrial Refrigeration forbeholder sig ret til at ændre produkter og specifikationer uden forudgående varsel.

Installation

Refrigerants

Applicable to all common non-flammable refrigerants, including R717 and non-corrosive gases/liquids dependent on sealing material compatibility. Flammable hydrocarbons are not recommended. The valve is only recommended for use in closed circuits. For further information please contact Danfoss.

Temperature range

SFV 15 - 25: -30/+100°C (-22/+212°F).

Pressure range

The valve is designed for a max. working pressure of 25 bar g (362 psi g). Danfoss Industrial Refrigeration A/S is supplying safety valves adjusted for a certain pressure (indicated on the ID-plate) and sealed. Danfoss Industrial Refrigeration guarantees correct pressure as long as the seal remains unbroken.

The valve should be installed with the spring housing upwards (fig. 1). By mounting of the safety valve it is important to avoid the influence of thermic and dynamic stress (vibrations) (fig. 2). The outlet pipe of the valve must be designed as to prevent dirt from penetrating into the valve (fig. 3).

For valves with outlet in the open air, an oil filled U-pipe is an efficient protection against the entrance of water and dirt (fig. 4). The valve is designed to withstand a high internal pressure. However, the piping system should be designed to avoid liquid traps and reduce the risk of hydraulic pressure caused by thermal expansion. It must be ensured that the valve is protected from pressure transients like "liquid hammer" in the system.

Welding

If welding fittings are applied, these should be dismantled during the welding process (fig. 5). Only materials and welding methods, compatible with the flange material, must be welded to the flange.

Avoid welding debris and dirt in the threads of the housing and pipes.

Assembly

Remove welding slag and dirt from tubes and housing before the valve is mounted. Mount the valve as shown in fig. 6.

Colours and identification

The valves are Zinc-Chromated in the factory. If further corrosion protection is required, it can be painted. Precise identification of the valve is made via the ID-plate on the valve housing. In cases of doubt, please contact Danfoss.

Danfoss accepts no responsibility for errors and omissions. Danfoss Industrial Refrigeration reserves the right to make changes to products and specifications without prior notice.

Installation

Kältemittel

Anwendbar für alle herkömmlichen, nicht entflammbaren Kältemittel einschließlich R717 und nicht aggressive Gase/Flüssigkeiten je nach Verträglichkeit mit Dichtwerkstoff. Der Einsatz mit brennbaren Kohlenwasserstoffen wird untersagt. Das Ventil ist nur für die Verwendung in geschlossenen Kreisläufen empfohlen. Für weitere Informationen wenden Sie sich bitte an Danfoss.

Temperaturbereich

SFV 15 - 25: -30/+100 °C

Druckbereich

Das Ventil ist für einen max. Betriebsdruck von 25 bar g (362 psi g) ausgelegt. Danfoss Industrial Refrigeration A/S liefert Sicherheitsventile, die auf einen bestimmten Druck (angegeben auf dem Kennschild) eingestellt und versiegelt sind. Danfoss Industrial Refrigeration garantiert den richtigen Druck, solange die Versiegelung nicht aufgebrochen wird.

Das Ventil sollte mit dem Federgehäuse nach oben (Abb. 1) eingebaut werden. Beim Einbau des Sicherheitsventils ist es wichtig, den Einfluss von thermischer und dynamischer Beanspruchung (Vibrationen) zu vermeiden (Abb. 2). Das Auslassrohr des Ventils muss so konstruiert sein, dass Schmutz nicht in das Ventil eindringen kann (Abb. 3).

Für Ventile mit einem Auslass an die freie Luft ist ein ölgefüllter U-Stutzen ein wirksamer Schutz gegen das Eindringen von Wasser und Schmutz (Abb. 4).

Das Ventil ist für einen hohen Innendruck ausgelegt. Das Verrohrungssystem sollte jedoch ausgelegt sein, um Flüssigkeitseinschlüsse zu verhindern und das Risiko von Hydraulikdruck, verursacht durch Wärmeausdehnung, zu senken. Es muss sichergestellt werden, dass das Ventil vor Druckstößen wie Wasserschlag im System geschützt ist.

Schweißen

Bei Verwendung von Schweißfittings sollten diese während des Schweißvorgangs abgenommen werden (Abb. 5). Nur mit dem Flanschwerkstoff kompatible Werkstoffe und Schweißverfahren dürfen beim Schweißen des Flansches verwendet werden.

Schweißüberreste und Schmutz in den Gewinden des Gehäuses und in den Rohrleitungen sind zu vermeiden.

Zusammenbau

Schweißschlacke und Schmutz von Rohren und Gehäusen entfernen, bevor das Ventil eingebaut wird. Das Ventil wie in Abb. 6 gezeigt einbauen.

Farben und Kennzeichnungen

Die Ventile sind ab Werk zinkchromatisiert. Falls weiterer Korrosionsschutz erforderlich ist, können sie lackiert werden. Das Ventil lässt sich über das Kennschild am Ventilgehäuse genau identifizieren. Wenden Sie sich im Zweifelsfall bitte an Danfoss.

Danfoss übernimmt keine Verantwortung für Fehler und Auslassungen. Danfoss Industrial Refrigeration behält sich das Recht zu Änderungen an Produkten und technischen Daten ohne Vorankündigung vor.

Installation**Fluides frigorigènes**

Utilisable avec tous les fluides frigorigènes ininflammables courants, y compris le R717, mais aussi avec les gaz et liquides non corrosifs, à condition qu'ils soient compatibles avec les joints.

Les hydrocarbures inflammables sont déconseillés. Cette vanne est préconisée uniquement pour les circuits fermés. Contacter Danfoss pour de plus amples informations.

Plage de température

SFV 15-25 : -30 °C/+100 °C (-22/+212 °F)

Plage de pression

La vanne est conçue pour une pression de service maximale de 25 bars g (362 psi g). Danfoss Industrial Refrigeration A/S fournit des vannes de sûreté réglées pour une certaine pression (indiquée sur la plaque d'identification) et étanches. Danfoss Industrial Refrigeration garantit une pression correcte tant que le joint reste intact.

Installer la vanne de sorte que le boîtier du ressort se trouve vers le haut (fig. 1). Lors du montage de la vanne de sûreté, il est important d'éviter les contraintes thermiques et dynamiques (vibrations) (fig. 2). Le tuyau de sortie de la vanne doit être conçu pour empêcher les salissures de pénétrer dans la vanne (fig. 3).

Pour les vannes dont la sortie se trouve à l'air libre, un tuyau en U rempli d'huile constitue une protection efficace contre la pénétration d'eau et de salissures (fig. 4). Cette vanne est conçue pour supporter une pression interne élevée. Toutefois, il convient de concevoir le circuit de façon à éviter les pièges à liquide et réduire les risques de formation d'une pression hydraulique sous l'effet de la dilatation thermique. Veiller à ce que la vanne soit protégée des variations de pression au sein du circuit comme les « coups de bélier ».

Soudure

Si des raccords à souder sont utilisés, ils doivent être démontés lors de la soudure (fig. 5). Veiller à faire usage de matériaux et de procédures compatibles avec le matériau de la bride pour effectuer des soudures sur cette dernière.

Éviter que des résidus de soudure et des salissures ne pénètrent dans les filets du boîtier et les tuyaux.

Montage

Nettoyer le laitier et les salissures des tuyaux et du boîtier avant de monter la vanne. Poser la vanne conformément à la fig. 6.

Couleurs et identification

Les vannes subissent en usine une phosphatation au zinc. Il est possible d'appliquer de la peinture sur les vannes afin de mieux les protéger de la corrosion. La référence précise de la vanne figure sur la plaque d'identification apposée sur le boîtier de la vanne.

Contactez Danfoss en cas de doute.

Danfoss décline toute responsabilité quant aux éventuelles erreurs et omissions. La société Danfoss Industrial Refrigeration se réserve le droit de modifier les produits et spécifications sans préavis.

Danfoss can accept no responsibility for possible errors in catalogues, brochures and other printed material. Danfoss reserves the right to alter its products without notice. This also applies to products already on order provided that such alterations can be made without subsequential changes being necessary in specifications already agreed. All trademarks in this material are property of the respective companies. Danfoss and the Danfoss logotype are trademarks of Danfoss A/S. All rights reserved.