

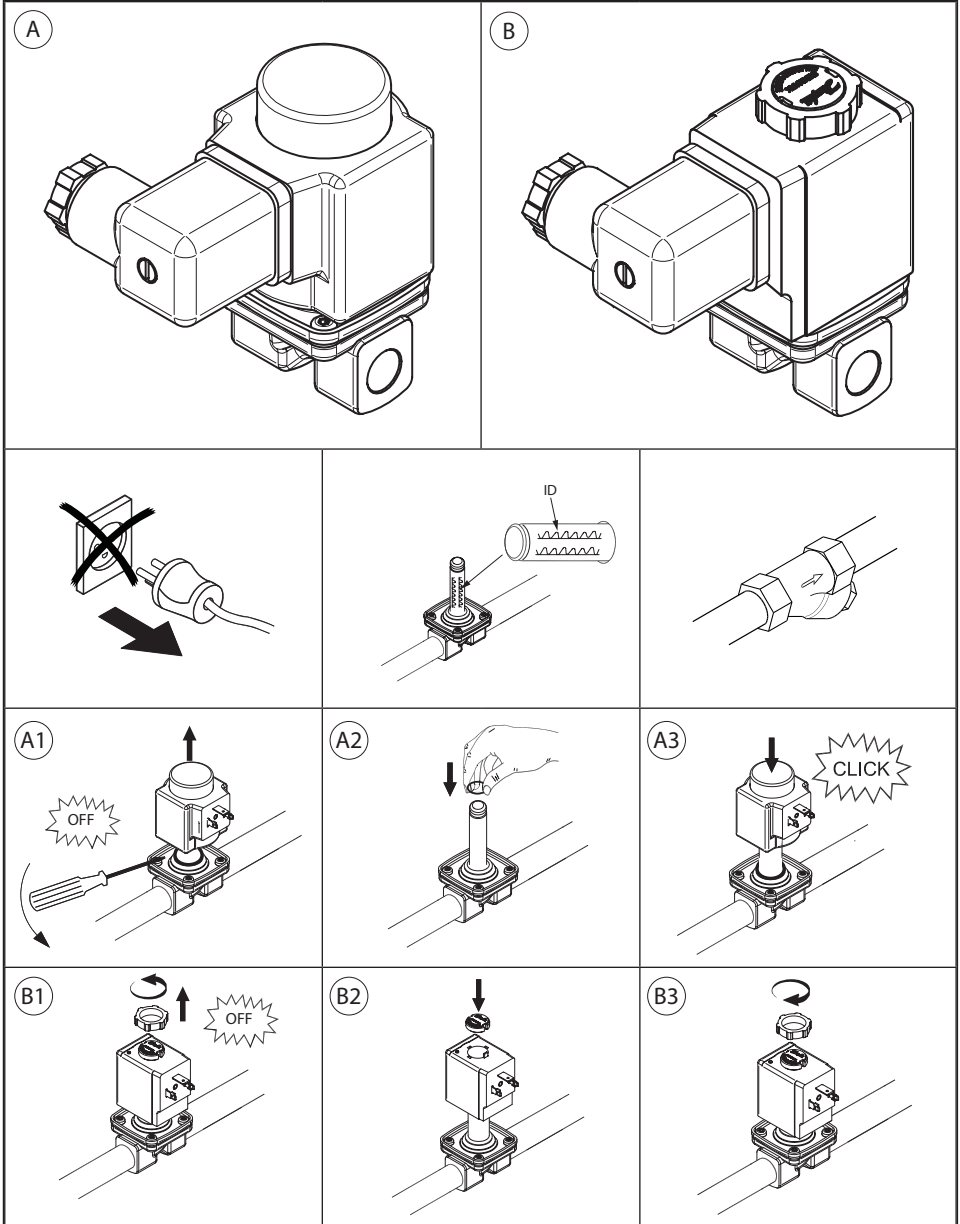
Installation guide

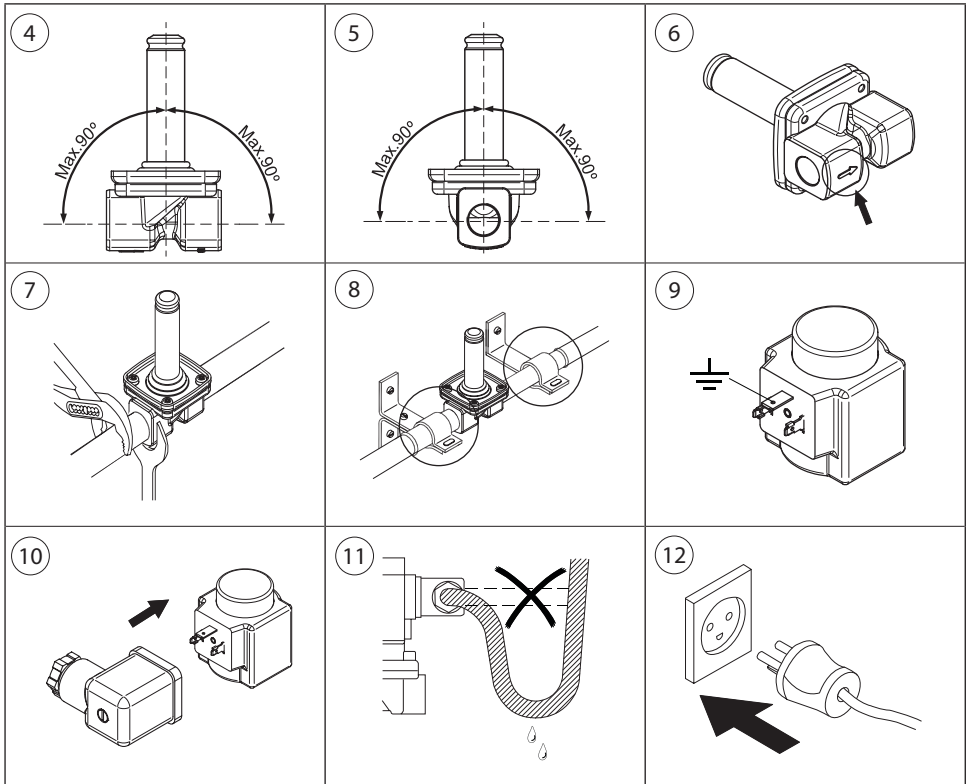
Solenoid valve

Type EV220B 6 - EV220B 22

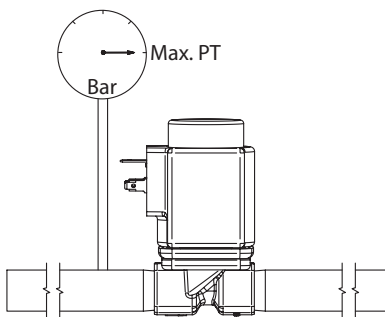
032R9273

032R9273





13



DN	MWP	Max. test pressure PT
	[bar]	[bar]
6 - 10	20	50
11.5 - 22	10	16

EN 60730-2-8

Visit www.products.danfoss.com for further technical data

Para más información, visite www.products.danfoss.es

Rendez-vous sur le site www.products.danfoss.fr pour plus de données techniques