

Installation Guide

Electronic Expansion Valve

ETS 6

034R9800

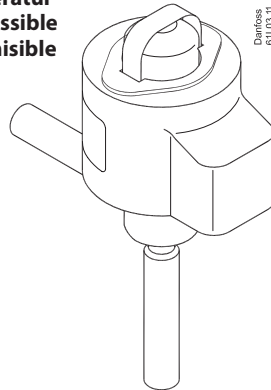
Allowable ambient temperature
Zulässige Umgebungstemperatur
Température ambiante admissible
Temperatura ambiente permisible
允许的运行温度



Max. +60°C (140°F)
 Min. -30°C (-22°F)



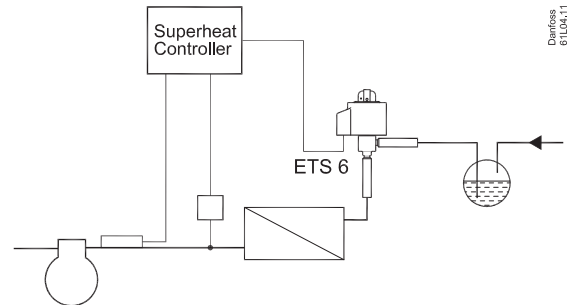
PS / MWP
 45 bar (650 psi)



Danfoss
 61L05.11

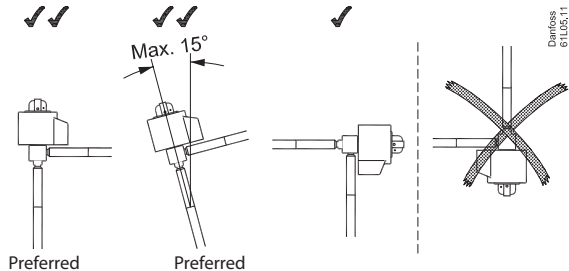
Compatible refrigerants / Kompatibilität / Fluides compatibles / Compatibilidad de refrigerantes / 适用的冷媒	R134a, R404A, R507 R407C, R410A, R22 and other refrigerants
Fluid temperature / Kältemitteltemperaturbereich / Température du fluide / temperatura líquida / 流体温度	-42°C to 60°C (-40°F to 140°F)
Nominal voltage / Nennspannung / Tension nominale / Voltaje nominal / 名义电压	12 V
Phase current / xxx / xxx / Corriente de fase / xxx	100 mA
Resistance / xxx / xxx / Resistencia / xxx	52 Ω
Stepper motor type / Schrittmotortype / Type de moteur pas à pas / Tipo de motor a pasos / 步进电机形式	Bipolar / 单级

Application
Anwendung
Application
Aplicación
应用



Danfoss
 61L04.11

Mounting
Einbau
Montage
Instalación
安装

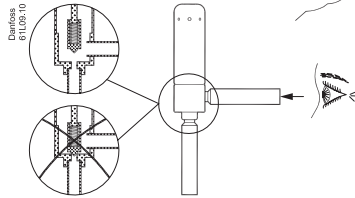
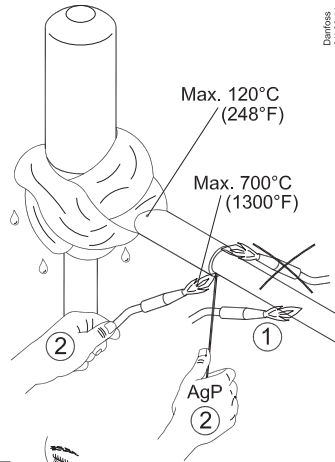


Danfoss
 61L05.11

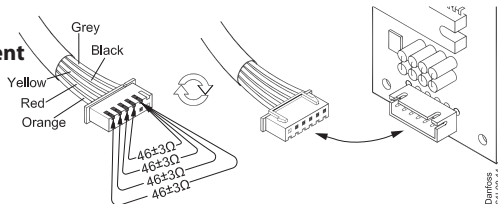
034R9800

**Brazing
Löten
Soudure
Soldadura
焊接**

Danfoss
61L08.11

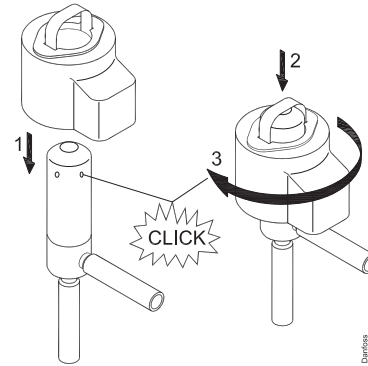


**Connection
Anschluss
Raccordement
Conexión
链接**



Danfoss
61L08.11

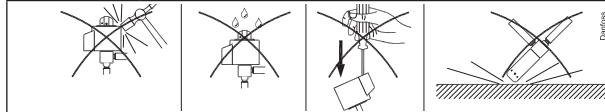
**Assembling
Zusammenbau
Assemblage
Montaje
安装**



Danfoss
61L07.11



Warning! / Achtung! / Attention! / Advertencia! / 警告



Danfoss
61L08.09

- Do not connect directly to AC/DC power source. Connect valve to appropriate controller/driver only. Do not operate valve while assembling or disassembling.
- Bitte den ETS 6 nicht direkt mit einer Spannungsquelle (Gleich- oder Wechselstrom) verbinden. Schließen Sie das Ventil nur an geeignete Regler/ Steuergeräte an. Ventil bitte nicht in zerlegtem Zustand ansteuern.
- Ne pas raccorder directement le moteur à une alimentation AC / DC. Raccorder la vanne au régulateur approprié. Ne pas actionner la vanne pendant le montage ou le démontage.
- No aplicar tensión directamente a la válvula. Conectar la válvula a un controlador/driver adecuado. No haga funcionar la válvula durante el montaje o desmontaje.
- 请仅将阀门连接于合适的控制器/控制器，勿直接与交流或直流电源连接。在安装和拆卸阀门时请勿操作电子膨胀阀。