

Installation Guide

Gas detecting sensor GDA, GDC, GDHC, GDHF, GDH

148R9527

148R9527

DANSK

Ibrugtagning kun af teknisk personale!

Denne enhed skal installeres af en uddannet tekniker i overensstemmelse med gældende instruktioner og standarder for pågældende branche og land.

Teknisk uddannet personale, der betjener enheden, skal være bekendt med regulativer og standarder fastsat af pågældende branche og land i forbindelse med betjening af enheden.

Denne beskrivelse er kun tænkt som en vejledning, og fabrikanten bærer intet ansvar for installation eller betjening af enheden.

Installeres og betjenes enheden ikke i henhold til disse instruktioner samt retningslinier fra branchen, kan det forårsage alvorlig uheld med døden til følge, og fabrikanten vil ikke blive holdt ansvarlig i denne forbindelse.

Installatøren skal i tilstrækkelig grad sikre, at instrumenterne installeres og konfigureres korrekt i forhold til omgivelserne og den applikation, produkterne anvendes i.

Bemærk, at GD fra Danfoss er godkendt som sikkerhedsanordning. Hvis der opstår lækage, vil GD sørge for alarmfunktioner til tilsluttet udstyr (PLC- eller CTS-systemer), men ikke løse problemet eller behandle årsagen til lækagen.

Årlig test

For at opfylde kravene i EN378 og F GAS-bestemmelserne skal følere testes en gang om året. Der kan imidlertid foreligge lokale bestemmelser for, hvor ofte denne test skal foretages og hvordan. Hvis det ikke er tilfældet, bør den støttetprocedure, Danfoss anbefaler, anvendes. Kontakt Danfoss for at få yderligere oplysninger.

Efter udsættelse for et alvorligt gasudslip skal sensoren kontrolleres og om nødvendigt udskiftes. Undersøg de lokale regulativer for kalibrerings- eller testkrav.

ENGLISH

Technician use only!

This unit must be installed by a suitably qualified technician who will install this unit in accordance with these instructions and the standards set down in their particular industry/country.

Suitably qualified operators of the unit should be aware of the regulations and standards set down by their industry/country for the operation of this unit.

These notes are only intended as a guide and the manufacturer bears no responsibility for the installation or operation of this unit.

Failure to install and operate the unit in accordance with these instructions and with industry guidelines may cause serious injury including death and the manufacturer will not be held responsible in this regard.

It is the installer's responsibility to adequately ensure that the instruments are installed correctly and set up accordingly based on the environment and the application in which the products are being used.

Please observe that Danfoss GD does hold an approval as a safety device. If a leakage occur GD will provide alarm functions to connected equipment (PLC or BMS systems), but it will not solve or take care of the leakage root cause itself.

Annual Test

To comply with the requirements of EN378 and the F GAS regulation sensors must be tested annually. However local regulations may specify the nature and frequency of this test. If not the Danfoss recommended bump test procedure should be followed. Contact Danfoss for details.

After exposure to a substantial gas leak, sensor should be checked and replaced if necessary. Check local regulations on calibration or testing requirements.

DEUTSCH

Nur zur Anwendung durch technisches Fachpersonal!

Dieses Gerät muss von einem entsprechend qualifizierten Techniker installiert werden, der bei der Installation diese Anweisungen und die Normen seiner jeweiligen Branche bzw. seines Landes befolgt.

Passend qualifizierte Bediener des Geräts müssen sich der Vorschriften und Normen ihrer Branche bzw. ihres Landes für die Bedienung dieses Geräts bewusst sein.

Diese Hinweise gelten nur als Richtlinie. Der Hersteller trägt keine Verantwortung für die Installation und die Bedienung dieses Geräts.

Wird das Gerät nicht gemäß diesen Anweisungen und den in der Branche geltenden Normen installiert und bedient, können schwere Verletzungen und Tod die Folge sein. Der Hersteller übernimmt diesbezüglich keine Verantwortung.

Es liegt in der Verantwortung des Installateurs, sicherzustellen, dass die Instrumente korrekt und entsprechend des jeweiligen Einsatzgebietes und der jeweiligen Anwendung eingerichtet werden.

Bitte beachten Sie, dass der Danfoss GD nicht als Sicherheitsgerät zertifiziert ist. D. h.: Im Falle eines Austritts sendet der GD Alarmfunktionen an angeschlossene Geräte (PLC oder BMS-Systeme), wird jedoch weder den Austritt beheben oder den Grund für den Austritt ermitteln.

Jährliche Prüfung

In Übereinstimmung mit den Anforderungen von EN378 und der F-GAS-Verordnung müssen Sensoren einer jährlichen Überprüfung unterzogen werden. In lokalen/regionalen Verordnungen können die Art und die Häufigkeit der Prüfung genauer festgelegt sein. Sollte dies nicht so sein, muss der von Danfoss empfohlene Funktions-(Bump)-Test durchgeführt werden. Für weitere Informationen wenden Sie sich bitte an Danfoss.

Der Sensor sollte überprüft und ggf. ausgetauscht werden, wenn er einer erheblichen Gasmenge ausgesetzt war. Dazu sind die nationalen Vorschriften zu Kalibrierungs- oder Überprüfungsanforderungen zu Rate zu ziehen.

FRANÇAIS

Usage réservé aux techniciens !

Cette unité doit être installée par un technicien possédant les compétences appropriées. Il doit installer cette unité conformément à ces instructions et aux normes établies dans le secteur industriel ou le pays concerné.

Les utilisateurs de l'unité doivent être suffisamment qualifiés et connaître les réglementations et normes en vigueur dans leur secteur industriel ou pays liées au fonctionnement de cette unité.

Ces indications servent uniquement de guide et le fabricant ne saurait être tenu responsable de l'installation ou de l'utilisation de cette unité.

Si l'installation et l'utilisation de l'unité ne sont pas réalisées conformément à ces instructions et aux directives du secteur industriel, cela peut entraîner des blessures graves, voire mortelles ; le fabricant ne saurait être tenu responsable dans de tels cas.

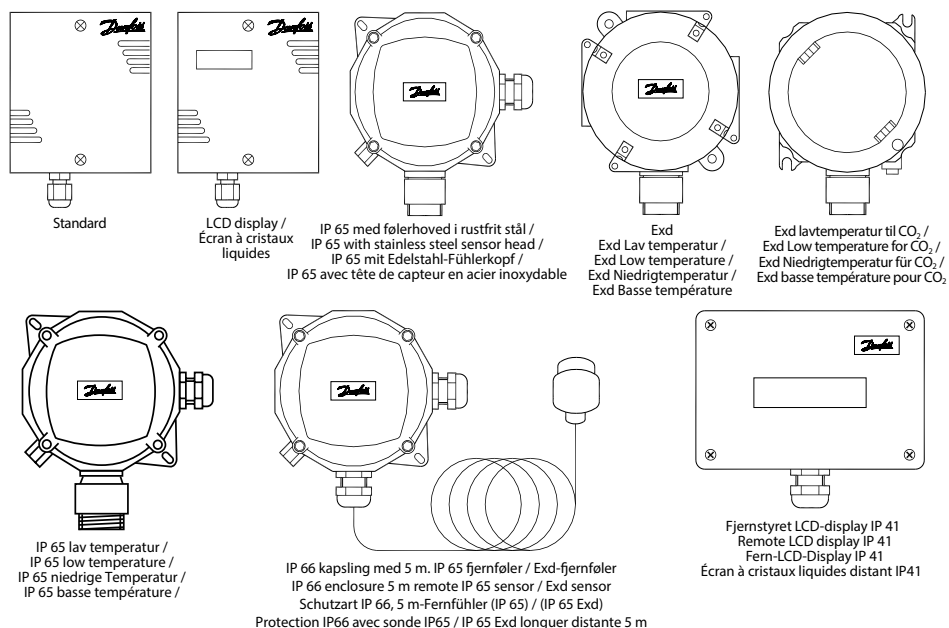
Il est de la responsabilité de l'installateur de s'assurer que les instruments sont montés et réglés correctement, en adéquation avec leur environnement d'utilisation et l'usage qui en sera fait.

Veillez vérifier que le Danfoss GD est approuvé comme dispositif de sécurité. En cas de fuite, celui-ci jouera le rôle d'alarme auprès du matériel connecté (automate ou GTC). Toutefois, il ne résoudra pas le problème à l'origine de la fuite.

Test annuel

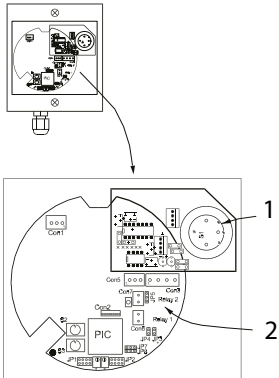
En application de la norme EN378 et du règlement F GAS, les capteurs doivent faire l'objet de tests annuels. La nature et la fréquence de ces tests annuels doivent être précisées dans ces réglementations. Dans le cas contraire, il est recommandé de suivre la procédure de test de résistance de Danfoss. Contactez Danfoss pour plus d'informations.

Nous contacter pour plus de détails. Après l'exposition à une fuite de gaz importante, il convient de vérifier le capteur et de le remplacer si nécessaire. Voir si les réglementations locales présentent des exigences d'étalonnage ou d'essai.



1

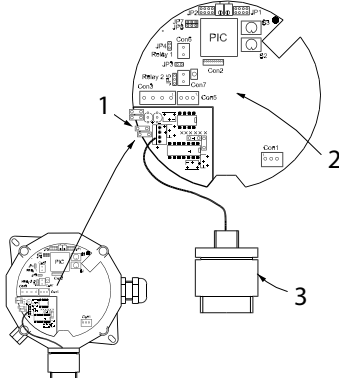
- Standard
 - LCD display
- Écran à cristaux liquides



- 1 Sensor printkort / Sensor PCB / Sensorkarte / Carte de détection
- 2 Hovedprintkort / Mother PCB / Hauptplatine / Carte mère

2

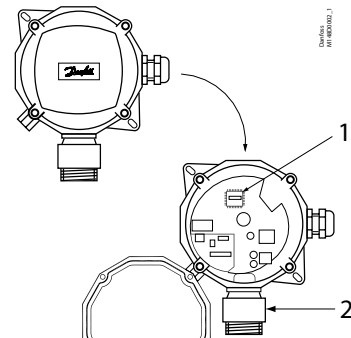
- IP 65 med følerhoved i rustfrit stål / IP 65 with stainless steel sensor head / IP 65 mit Edelstahl-Fühlerkopf / IP 65 avec tête de capteur en acier inoxydable
- Exd
- Exd lav temperatur - Exd low temperature / Exd niedrigtemperatur - Exd basse température



- 1 Sensor printkort med eksternt sensorhoved / Sensor PCB with external sensor / Sensorkarte mit externem Sensor / Carte de détection avec détecteur externe
- 2 Hovedprintkort / Mother PCB / Hauptplatine / Carte mère
- 3 Sensorhoved / Sensor head / Sensorkopf / Tête de détection

3

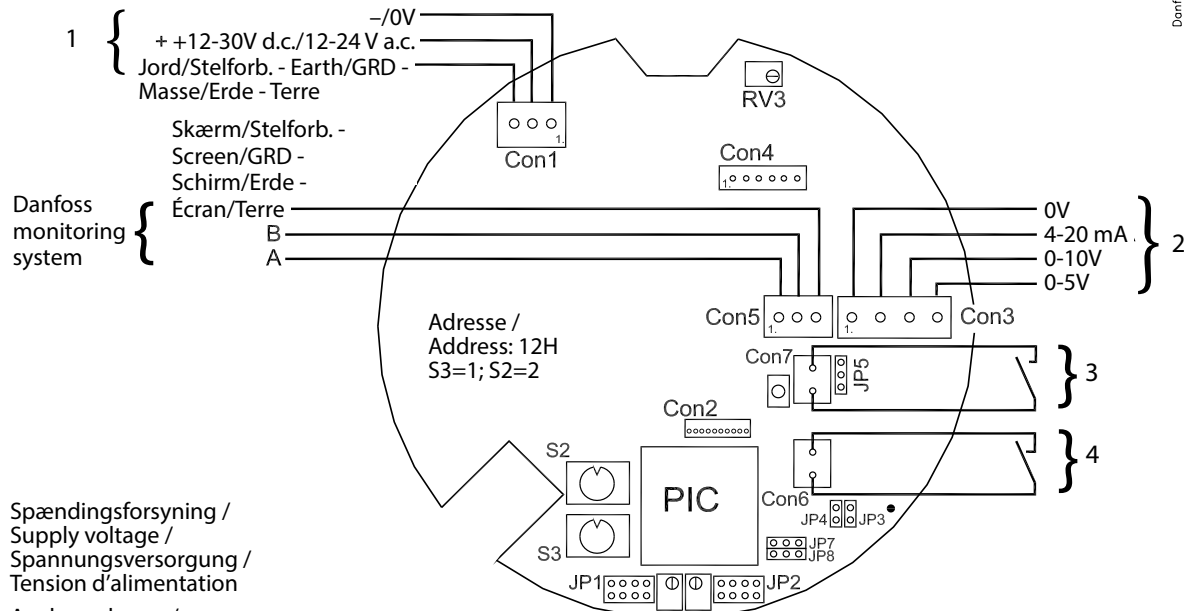
- IP 65 lav temperatur / IP 65 low temperature / IP 65 niedrigtemperatur / IP 65 basse température



- 1 Hovedprintkort / Mother PCB / Hauptplatine / Carte mère
- 2 Følerhoved / Sensor head / Fühlerkopf / Tête de capteur

4

Elektrisk tilslutning af alle modeller / Electrical connection for all models / Elektrischer Anschluss für alle Modelle / Raccordements électriques pour tous modèles

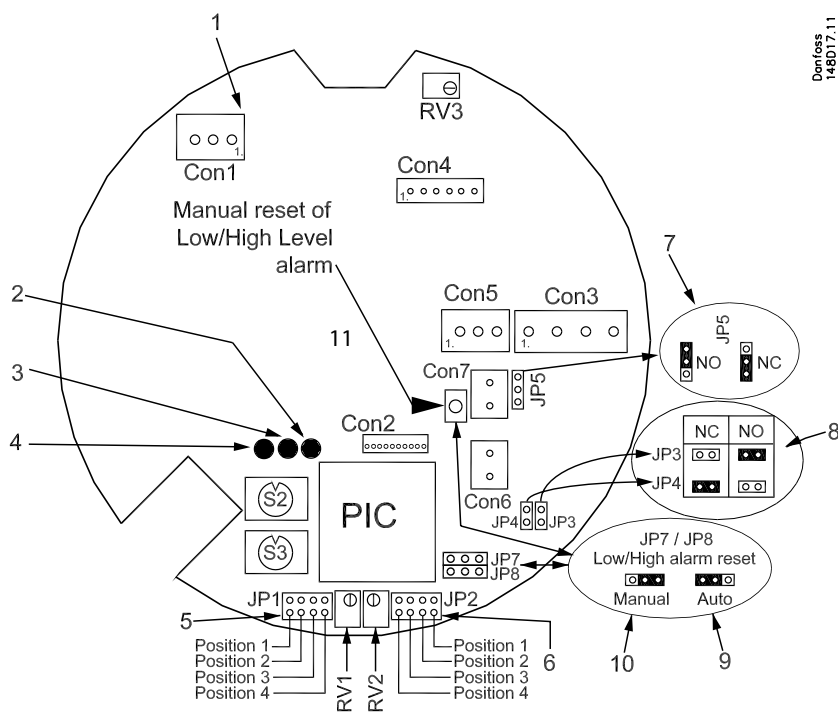


- 1 Spændingsforsyning / Supply voltage / Spannungsversorgung / Tension d'alimentation
- 2 Analog udgang / Analogue output / Analogausgang / Sortie Analogique
- 3 Digital udgang - Højt niveau alarm NO / Digital output - High level alarm NO / Digital Ausgang - Hochpegel Alarm NO / Sortie numérique - Niveau haut alarme NO
- 4 Digital udgang - Lavt niveau alarm NO / Digital output - Low level alarm NO / Digital Ausgang - Niedrigpegel Alarm NO / Sortie numérique - Niveau bas alarme NO

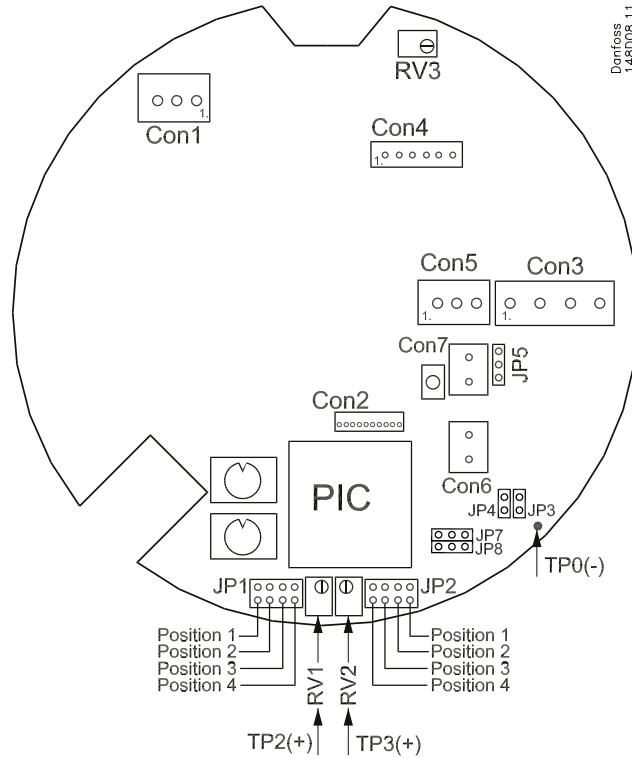
5

Tilslutning af jumper på alle modeller / Jumper connection for all models / Steckbrückenanschlüsse für alle Modelle / Raccord cavalier pour tous modèles

- 1 Ved udskiftning af jumpere skal strømmen afbrydes (CON1) for at aktivere den nye jumperindstilling. /
When changing any jumper position, the power must be disconnected (CON1) to enable the new jumper setting. /
Werden Steckbrücken geändert, ist die Spannungsversorgung abzuschalten (CON1) um die neue Steckbrückeneinstellung wirksam zu machen. /
En cas de changement d'un cavalier, il est nécessaire de couper l'alimentation (CON1) afin d'activer le réglage du nouveau cavalier.
- 2 Gul LED3: Alarm for lavt niveau / Yellow LED3: Low alarm /
Gelbe LED3: Niedrigalarm / DEL3 jaune : Alarme basse
- 3 Rød LED2: Alarm for højt niveau / Red LED2: High alarm /
Rote LED2: Hochalarm / Del2 Rouge : Alarme haute
- 4 Grøn LED1: Anvendt spænding / Green LED1: Voltage applied / Grüne LED1: Spannung liegt an / DEL1 verte : Sous tension
- 5 JP1: Forsinket responstid, alarm for lavt niveau /
JP1: Delay response time for Low Level alarm /
JP1: Ansprechverzögerung für Niedrigpegelalarm /
JP1: Temporisation pour l'alarme de niveau bas
- 6 JP2: Forsinket responstid, alarm for højt niveau /
JP2: Delay response time for High Level alarm /
JP2: Ansprechverzögerung für Hochpegelalarm /
JP2: Temporisation pour alarme de niveau haut
- 7 JP5: Indstilling af digital udgang, alarm for højt niveau /
JP5: Setting for digital output, High Level alarm /
JP5: Einstellung für Digitalausgang, Hochpegelalarm /
JP5: Réglage de la sortie numérique, Alarme de niveau haut
- 8 JP3/JP4: Indstilling af digital udgang, alarm for lavt niveau /
JP3/JP4: Setting for digital output, Low Level alarm /
JP3/JP4: Einstellung für Digitalausgang, Niedrigpegelalarm /
JP3/JP4: Réglage de la sortie numérique, Alarme de niveau bas
- 9 JP7: Alarm for højt niveau / JP7: High Level alarm /
JP7: Hochpegelalarm / JP7: Alarme de niveau haut
- 10 JP8: Alarm for lavt niveau / JP8: Low Level alarm /
JP8: Niedrigpegelalarm / JP8: Alarme de niveau bas
- 11 Manuel nulstilling af alarm for lavt/højt niveau /
Manual reset of Low/High Level alarm /
Manuelle Rückstellung von Niedrig-/Hochpegelalarm /
Réinitialisation manuelle de l'alarme de niveau bas-haut

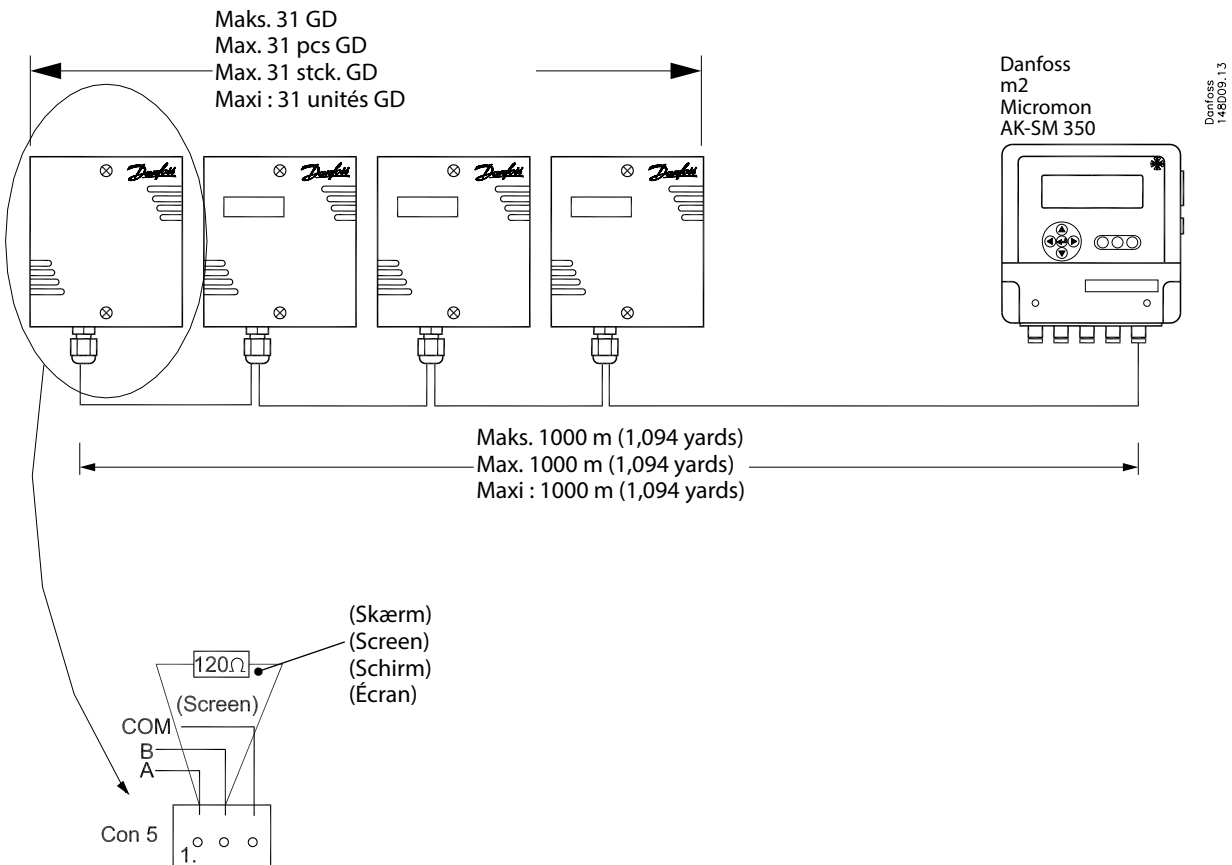


Justering af lave/høje alarmværdier / Adjusting low/high alarm values / Einstellen der Niedrig-/Hochwerte / Réglage des valeurs d'alarme basse-haute



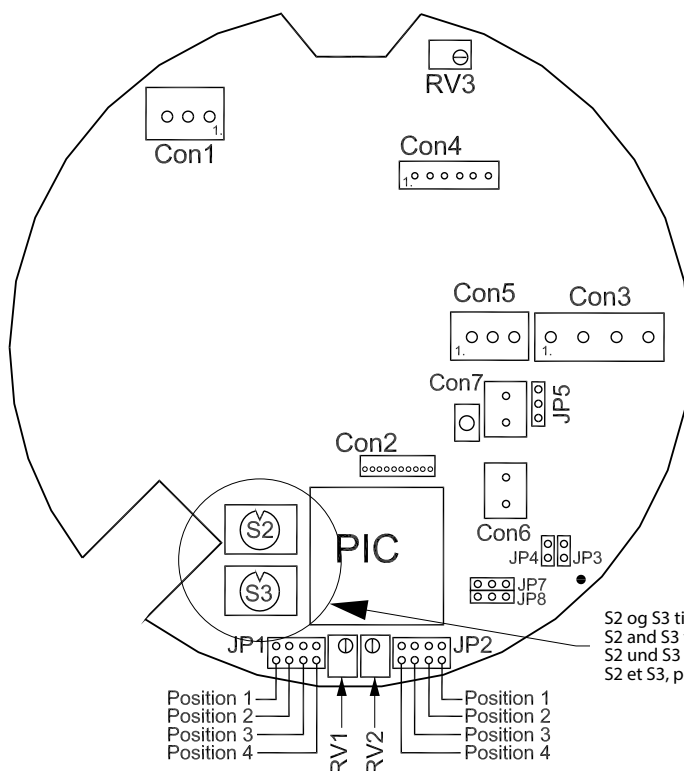
7

Indstilling af adresse ved kommunikation med Danfoss Monitoring System / Setting of address when communicating with Danfoss Monitoring System / Einstellen der Adresse zur Kommunikation mit Danfoss Monitoring System/ Réglage d'adresse pour communication avec Danfoss Monitoring System



8

**Indstilling af adresse ved kommunikation med Danfoss m2 (fortsat) /
 Setting of address when communicating with Danfoss m2 (continued) /
 Einstellen der Adresse zur Kommunikation mit Danfoss m2 (fortgesetzt) /
 Réglage d'adresse pour communication avec Danfoss m2 (suite)**



Danfoss
148D10.12

9

Kanal på Danfoss monitoring system Channel on Danfoss monitoring system Kanal von Danfoss monitoring system Canal zur Danfoss monitoring system	S3	S2	Kanal på Danfoss monitoring system Channel on Danfoss monitoring system Kanal von Danfoss monitoring system Canal zur Danfoss monitoring system	S3	S2	Kanal på Danfoss monitoring system Channel on Danfoss monitoring system Kanal von Danfoss monitoring system Canal zur Danfoss monitoring system	S3	S2
1	0	1	34	2	2	67	4	3
2	0	2	35	2	3	68	4	4
3	0	3	36	2	4	69	4	5
4	0	4	37	2	5	70	4	6
5	0	5	38	2	6	71	4	7
6	0	6	39	2	7	72	4	8
7	0	7	40	2	8	73	4	9
8	0	8	41	2	9	74	4	A
9	0	9	42	2	A	75	4	B
10	0	A	43	2	B	76	4	C
11	0	B	44	2	C	77	4	D
12	0	C	45	2	D	78	4	E
13	0	D	46	2	E	79	4	F
14	0	E	47	2	F	80	5	0
15	0	F	48	3	0	81	5	1
16	1	0	49	3	1	82	5	2
17	1	1	50	3	2	83	5	3
18	1	2	51	3	3	84	5	4
19	1	3	52	3	4	85	5	5
20	1	4	53	3	5	86	5	6
21	1	5	54	3	6	87	5	7
22	1	6	55	3	7	88	5	8
23	1	7	56	3	8	89	5	9
24	1	8	57	3	9	90	5	A
25	1	9	58	3	A	91	5	B
26	1	A	59	3	B	92	5	C
27	1	B	60	3	C	93	5	D
28	1	C	61	3	D	94	5	E
29	1	D	62	3	E	95	5	F
30	1	E	63	3	F	96	6	0
31	1	F	64	4	0	97	6	1
32	2	0	65	4	1	98	6	2
33	2	1	66	4	2	99	6	3

Montering

Generel fremgangsmåde for alle GD typer (fig. 2, 3, 4)

Alle GD er beregnet til vægmontage.

- Fjern topdækslet fra GD-detektoren.
- For typerne Standard og LCD-display:
 - Fjern de to forreste skruer
- For modellerne IP 65 med følerhoved i rustfrit stål / Exd / IP 65 til lav temperatur (fig. 3, 4):
 - Fjern de fire forreste skruer

Elektrisk tilslutning (fig. 5 og 6)

Jord-/stelforbindelse skal udføres ved anvendelse af typerne Standard, LCD-display eller Exd. Udstyrets sikkerhed afhænger af strømforsynings integritet og kablingens jordforbindelse.

Sæt spænding til CON 1, hvorefter den grønne LED begynder at lyse (ON) (fig. 6).

Normaliseringsperiode

Når GD startes tager det tid at normalisere. Når GD lige er startet vil den generere et højere analogt udgangssignal (4-20 mA/0-10 V/0-5 V¹⁾) til at starte med og efter et stykke tid vil den falde til den faktiske koncentration (i ren luft og ingen lækage, vil analog udgang gå tilbage til: ~ 0 V/4 mA / (~ 0 ppm)²⁾).

Tidene nedenfor er kun ment som vejledende. De kan variere som følge af ændringer i temperatur, luftfugtighed, luftens renhed, oplagringstid³⁾, etc.

Model

GDA med EC-føler	20-30 sek.
GDA med SC-føler	15 min.
GDA med CT-føler	15 min.
GDA med CT-føler, Exd-model.....	7 min.
GDHC/GDHF/GDHF-R3 med SC-føler.	1 min.
GDC med IR-føler.....	10 sek.
GDC med IR-føler Exd-model.....	20 sek.
GDH med SC-føler	3 min.

Ved udskiftning af jumbere skal strømmen afbrydes (CON1) for at aktivere den nye jumbereindstilling.

Indstilling af normalt åben (NO) / normalt lukket (NC) for den digitale udgang alarm for lavt/højt niveau.

Begge kan efter ønske indstilles til enten NO eller NC. Fabriksindstillingen er NO.



NO/NC kan ikke bruges som fejlsikring under strømsvigt.

Digital udgang, alarm for lavt niveau

NO : JP3 ON, JP4 OFF (fjernet)
NC : JP4 ON, JP3 OFF (fjernet)
(fig. 6)

Digital udgang, alarm for højt niveau

NO : JP5 ON i øverste position
NC : JP5 ON i nederste position
(fig. 6)

Manuel nulstilling / automatisk nulstilling af alarm for lavt/højt niveau (fig. 6)

Option tilgængelig ved hjælp af JP8 (Lavt) og JP7 (Højt)
Fabriksindstillingen er automatisk nulstilling. Hvis manuel nulstilling ønskes for alarm for lavt/højt niveau, vælges dette ved at aktivere trykknappen ved siden af CON 7.

Digital udgang, alarm for lavt niveau

Automatisk nulstilling: JP8 i venstre position
Manuel nulstilling: JP8 i højre position

Digital udgang, alarm for højt niveau

Automatisk nulstilling: JP7 i venstre position
Manuel nulstilling: JP7 i højre position

Justering af forsinket responstid (fig. 6)

Digital udgang for lavt/højt niveau kan forsinkes.

Fabriksindstillingen er 0 minutter.

Digital udgang, alarm for lavt niveau

JP1 i position
1 : 0 minutter
2 : 1 minut
3 : 5 minutter
4 : 10 minutter

Digital udgang, alarm for højt niveau

JP2 i position
1 : 0 minutter
2 : 1 minut
3 : 5 minutter
4 : 10 minutter

Justering af lave/høje alarmværdier (fig. 7)

Alle GD er fra fabrikken indstillet til realistiske værdier, der relaterer sig til GD-detektorens faktiske ppm-område. Ppm-grænserne for den faktiske høje/lave alarm kan aflæses på mærkaten, der er anbragt udvendigt på GD-detektoren. De fabriksindstillede værdier kan justeres med et voltmeter tilsluttet udgangen 0-5 V d.c. 0 V svarer til det mindste ppm-område (f.eks. 0 ppm), mens 5 V svarer til det maksimale ppm-område (f.eks. 1.000). Hvis der kræves en indstilling på 350 ppm, skal spændingen f.eks. indstilles til 1,75 V (35% af 5 V).

Justering af grænseværdi for alarm for lavt niveau

Mellem TP0(-) og TP2(+) kan der måles en spænding på 0-5 V og således også den indstillede grænseværdi for lav alarm. Indstillingen for spænding og ppm kan justeres på RV1.

Justering af grænseværdi for alarm for højt niveau

Mellem TP0(-) og TP3(+) kan der måles en spænding på 0-5 V og således også den indstillede grænseværdi for høj alarm. Indstillingen for spænding og ppm kan justeres på RV2.

Tilslutning af GD til et Danfoss overvågningssystem (fig. 8 og 9)

Kabelføring (fig. 8)

Alle GD skal tilsluttes

A-A

B-B

COM-COM (skærm)

Ved tilslutning til et Danfoss overvågningssystem skal de samme klemmer tilsluttes hinanden, dvs. A-A, B-B, Com-Com.

På den sidste GD og Danfoss monitoring system skal der monteres en 120 ohm modstand på tværs af klemme A og B for at afslutte kommunikationssystemet.

Der kan maksimalt tilsluttes 31 GDer. Kontakt venligst Danfoss for yderligere oplysninger, hvis der skal tilsluttes mere end 31 detektorer.

GD-adresse (fig. 9)

Detektoradressen vælges ved hjælp af S2 og S3, og når disse skiver justeres mellem 0 og F, tildeles detektoren sin egen adresse, se figur 9. En omregningstabel mellem Danfoss monitoring system-kanalnumre og den hexadecimal adresse på GD er vedlagt. Spændingen skal afbrydes ved indstilling af adresserne på GD.



Årlig test

For at leve op til kravene i EN378 og F GAS-regulativerne skal sensorerne testes årligt. Der kan dog være lokale regulativer, der specificerer arten og hyppigheden af en sådan test yderligere. Hvis det ikke er tilfældet, bør den støttet procedure, Danfoss anbefaler, anvendes. Kontakt Danfoss for at få yderligere oplysninger.

Efter udsættelse for et alvorligt gasudslip skal sensoren kontrolleres og om nødvendigt udskiftes.

Undersøg de lokale regulativer for kalibrerings- eller testkrav.

1) Brug altid en spænding på 0-10 V når udgangssignalet ved normalisering skal tjekkes

2) GDC IR går tilbage til ca. 400 ppm, da det er det normale niveau i luften. (~4.6 mA/~0.4 V/ 0.2 V)

3) Hvis GD har været lagret i længere tid eller har været slukket længe vil normaliseringen være meget langsommere. I løbet af en til to timer skulle alle GD imidlertid være faldet til under det lave alarmniveau og være fuldt funktionsdygtige. Fremgangen kan overvåges præcist ved 0-10

V. udgangssignalet. Når udgangssignalet stabiliseres omkring nul (400 ppm ved IR-CO₂-følere) er GD normaliseret. I særlige tilfælde, især ved CT-følere, kan processen tage op til 30 timer.

Installation

General procedure for all GD types (fig. 2, 3, 4)

All GD products are for wall mounting.

Removal of GD top cover:-

- For Standard and LCD display types:
 - Unscrew two front screws
- For the models IP 65 with stainless steel sensor head / Exd / IP 65 low temperature (fig. 3, 4):
 - Unscrew four front screws

Electrical installation (fig. 5 and 6)

The Earth/Ground connection must be made when using the standard, LCD display, or Exd enclosure types. The safety of the equipment is dependent on the integrity of the power supply and the earthing of the enclosure.

Apply voltage at CON 1 and the green LED will light up (fig. 6).

Stabilisation Period

Once the GD is initially powered up it takes some time to stabilise and will give a higher analog output (4-20 mA/0-10 V/0-5 V¹⁾) at the start before reverting to the actual concentration reading (in clean air and no leaks, on the analog output reverts back to: (~ 0 V/4 mA / (~ 0 ppm)²⁾).

The stabilisation times specified below are only intended as a guide and may vary due to temperature, humidity, cleanliness of the air, storage time³⁾ e.t.c

Model

GDA with EC sensor	20-30 Sec
GDA with SC sensor	15 min.
GDA with CT sensor	15 min.
GDA with CT sensor, Exd model	7 min.
GDHC/GDHF/GDHF-R3 with SC sensor	1 min.
GDC with IR sensor	10 sec.
GDC with IR sensor, Exd model	20 sec.
GDH with SC sensor	3 min.

When changing any jumper position, the power must be disconnected (CON1) to enable the new jumper setting.

Setting of normally open (NO) / normally closed (NC) for the digital output Low/ High Level alarm.

Both have an option to set at NO or NC. Factory setting is NO.



NO/NC can not be used as fail safe during power failure.

Digital output Low Level alarm

NO : JP3 ON, JP4 OFF (removed)
NC : JP4 ON, JP3 OFF (removed)
(fig. 6)

Digital output High Level alarm

NO : JP5 ON in upper position
NC : JP5 ON in lower position
(fig. 6)

Manual reset / auto reset of Low/High Level alarm (fig. 6)

This option available through JP8 (Low Level alarm) and JP7 (High Level alarm). The pre-set factory setting is Auto Reset. If manual reset is selected for either Low/ High Level alarm condition then manual reset push button is located next to CON 7.

Digital output Low Level alarm

Auto Reset : JP8 in left hand position
Manual: JP8 in right hand position

Digital output High Level alarm

Auto Reset : JP7 in left hand position
Manual: JP7 in right hand position

Adjusting delayed response time (fig. 6)

The digital output for Low/High Level alarms can be delayed. The pre-set factory setting is 0 Minutes

Digital output Low Level alarm

JP1 in position

- 1 : 0 minutes
- 2 : 1 minutes
- 3 : 5 minutes
- 4 : 10 minutes

Digital output High Level alarm

JP2 in position

- 1 : 0 minutes
- 2 : 1 minutes
- 3 : 5 minutes
- 4 : 10 minutes

Adjusting Low/High alarm values (fig. 7)

All GD have been preset by the factory to realistic values related to the actual ppm range of the GD product. The actual Low and High alarm ppm limits are detailed on the external GD label. The factory preset value can be adjusted, with a voltmeter measuring the 0-5 V d.c output.

0 V corresponds to the min. ppm range (e.g. 0 ppm)

5 V corresponds to the max. ppm range (e.g. 1000)

E.g. if a setting of 350 ppm is required then the voltage shall be set to 1.75 V (35 % of 5 V)

Adjusting the Low alarm limit value
Between TP0(-) and TP2(+) a voltage between 0-5 V can be measured and with that the ppm Low alarm limit setting. The voltage/ppm setting can be adjusted at RV1.

Adjusting the High alarm limit value
Between TP0(-) and TP3(+) a voltage between 0-5 V can be measured and with that the ppm High alarm limit setting. The voltage/ppm setting can be adjusted at RV2.

Connecting GD to a Danfoss monitoring system (fig. 8 and 9)

Wiring (fig. 8)

All GD must be connected A-A, B-B, COM – COM (screen)
When connecting to the Danfoss monitoring system panel the same terminals are connected to each other i.e. A-A, B-B, Com – Com.

On the last GD and Danfoss monitoring system, fit a 120 ohm resistor across terminal A and B to terminate the communications system.

A maximum of 31 GDs can be connected. If more than 31 units are needed, please contact Danfoss for further information.

GD address (fig. 9)

The sensor address is set by S2 and S3, adjusting these dials between 0 and F will give the sensor its own address as shown in fig. 9. A conversion chart between Danfoss monitoring system channel numbers and the hexadecimal address of the GD is attached. Power must be removed when setting addresses on the GD.



Annual Test

To comply with the requirements of EN378 and the F GAS regulation sensors must be tested annually. However local regulations may specify the nature and frequency of this test. If not the Danfoss recommended bump test procedure should be followed. Contact Danfoss for details

After exposure to a substantial gas leak, sensor should be checked and replaced if necessary.

Check local regulations on calibration or testing requirements.

¹⁾ Always use the voltage 0-10 V to check the output for stabilisation check.

²⁾ GDC IR goes back to about 400 ppm as this is the normal level in air. (~4.6 mA/~0.4 V/ 0.2 V)

³⁾ If the GD have been in long-term storage or have been switched off for a long period, stabilisation will be much slower. However within 1-2 hours all the GD types should have dropped below the low alarm level and be operational. The progress can be monitored exactly on the 0-10V output. When the output settles around

zero (400 ppm in the case of IR CO₂ sensors) the GD is stabilised. In exceptional circumstances particularly with CT sensors the process can take up to 30 hours.

DEUTSCH

Installation

Allgemeine Vorgehensweise für alle GD Typen (Abb. 2, 3, 4)

Alle GD-Produkte sind für Wandmontage vorgesehen.

- Den Deckel vom GD entfernen.
- Bei den Typen Standard und LCD-Display:
 - Die beiden Frontschrauben lösen.
- Für die Modelle IP 65 mit Edelstahl-Fühlerkopf / Exd / IP 65 niedrige Temperatur (Abb. 3, 4):
 - Die vier Frontschrauben lösen.

Elektroinstallation (Abb. 5 und 6)

Masse/Erdanschluss muss bei Anwendung von Standard, LCD-Display oder Exd-Kapselung vorgesehen werden.

Liegt Spannung an CON 1 an, leuchtet die grüne LED auf (Abb. 6).

“Start up” Prozedur

Nach dem Einschalten des GD benötigt dieser eine gewisse Zeit bis er betriebsbereit ist. Nach dem Anlauf gibt der GD am Analogeingang zunächst einen höheren Wert (4-20 mA/0-10 V/0-5 V¹⁾) und nach einer gewissen Zeit wieder die tatsächliche Konzentration aus (bei sauberer Luft und keiner Leckage geht der Wert am Analogeingang zurück auf: ~ 0 V/4 mA / (~ 0 ppm)²⁾).

Nachstehende Zeiten dienen nur zu Referenzzwecken. Sie können abhängig von Temperatur, Luftfeuchtigkeit, Sauberkeit der Luft, Lagerzeit³⁾ usw. variieren.

Modell

GDA mit EC-Fühler	20-30 s
GDA mit SC-Fühler	15 min
GDA mit CT-Fühler	15 min
GDA mit CT-Fühler, Exd-Ausführung ...	7 min
GDHC/GDHF/GDHF-R3 mit SC-Fühler.	1 min
GDC mit IR-Fühler	10 s
GDC mit IR-Fühler, Exd-Ausführung	20 s
GDH mit SC-Fühler	3 min

Werden Steckbrücken geändert, ist die Spannungsversorgung abzuschalten (CON1), um die neue Steckbrückeneinstellung wirksam zu machen.

Einstellung von normal offen (NO)

/ normal geschlossen (NC) des

Digitalausgangs Niedrig-/Hochalarm.

Beide können wahlweise auf NO oder NC eingestellt werden. Die Werkseinstellung ist NO.



NO und NC können nicht als Ausfallsicherung während eines Stromausfalls verwendet werden.

Digitalausgang Niedrigpegelalarm

NO : JP3 EIN, JP4 AUS (entfernt)

NC : JP4 EIN, JP3 AUS (entfernt)

(Abb. 6)

Digitalausgang Hochpegelalarm

NO : JP5 EIN in oberer Stellung

NC : JP5 EIN in unterer Stellung

(Abb. 6)

Manuelle Rückstellung / automatische Rückstellung des Niedrig-/Hochpegelalarms (Abb. 6)

Wahlweise verfügbar mittels JP8 (unten) und JP7 (oben)

Die Werkseinstellung ist automatische Rückstellung

Wird entweder für Niedrig- und/oder Hochpegelalarm manuelle Rückstellung gewählt, ist zur Rückstellung die neben CON 7 befindliche Drucktaste zu betätigen.

Digitalausgang Niedrigpegelalarm

Automatische Rückstellung : JP8 in linker Stellung

Manuell: JP8 in rechter Stellung

Digitalausgang Hochpegelalarm

Automatische Rückstellung : JP7 in linker Stellung

Manuell: JP7 in rechter Stellung

Einstellung der Ansprechverzögerung (Abb. 6)

Der Digitalausgang für Niedrig-/Hochpegel lässt sich verzögern.

Die Werkseinstellung ist 0 Minuten.

Digitalausgang Niedrigpegelalarm

JP1 in Stellung

1 : 0 Minuten

2 : 1 Minute

3 : 5 Minuten

4 : 10 Minuten

Digitalausgang Hochpegelalarm

JP2 in Stellung

1 : 0 Minuten

2 : 1 Minute

3 : 5 Minuten

4 : 10 Minuten

Einstellen der Niedrig-/Hochpegel-Alarm (Abb. 7)

Alle GDs sind werkseits auf für den aktuellen ppm-Bereich und für das GD realistische Niedrig-/Hoch-Werte eingestellt. Die aktuellen Niedrig- und Hochalarm-ppm-Werte sind am externen GD-Typenschild angegeben. Die Werkseinstellungen können durch einem 0-5 V dc-Signal mit einem Voltmeters justiert werden.

0 V entspricht dem min. ppm-Bereich (z.B. 0 ppm)

5 V entsprechen dem max. ppm-Bereich (z.B. 1.000 ppm)

Soll z.B. 350 ppm eingestellt werden, ist die Spannung auf 1,75 V (35% von 5 V) einzustellen.

Einstellen des Niedrigalarm-Grenzwerts

Zwischen TP0(-) und TP2(+) wird eine Spannung von 0-5 V gemessen, die dem eingestellten ppm-Niedrigalarm-Grenzwert entspricht.

Die Spannungs-/ppm-Einstellung erfolgt am RV1.

Einstellen des Hochalarm-Grenzwerts

Zwischen TP0(-) und TP3(+) wird eine Spannung von 0-5 V gemessen, die dem eingestellten ppm-Hochalarm-Grenzwert entspricht. Die Spannungs-/ppm-Einstellung erfolgt am RV2.

Anschluss von GD an Danfoss monitoring system (Abb. 8 und 9)

Verkabelung (Abb. 8)

Alle GDs sind anzuschließen

A-A

B-B

COM - COM (Schirm)

Bei Anschluss an das Danfoss Überwachungssystem sind die gleichen Klemmen miteinander zu verbinden, d.h. A-A, B-B, Com - Com.

Am letzten GD und am Danfoss monitoring system sind die Klemmen A und B mit einem 120 Ohm Widerstand zu überbrücken, um das Kommunikationssystem zu terminieren.

Max. 31 Gasdetektor-Sensoren können angeschlossen werden.

Sind mehr als 31 Einheiten erforderlich, bitte für nähere Informationen mit Danfoss Kontakt aufnehmen.

GD-Adresse (Abb. 9)

Die Sensoradresse ist mit S2 und S3 zu wählen, wobei der Sensor mit der Einstellung dieser Wähler zwischen 0 und F seine eigene Adresse erhält, siehe Abb. 9. Eine Umwandlungstabelle der Danfoss Überwachungssystem Kanalnummern in die hexadezimale Adresse des GD ist beigefügt. Während der Einstellung der Adresse am GD ist die Spannung abzuschalten.



Jährliche Überprüfung

Zur Übereinstimmung mit der Norm EN378 und der F-GAS-Verordnung müssen die Sensoren jedes Jahr überprüft werden. Allerdings können nationale Vorschriften die Art und die Häufigkeit dieser Überprüfungen näher spezifizieren. Sollte dies nicht so sein, muss der von Danfoss empfohlene Funktions-(Bump)-Test durchgeführt werden. Für weitere Informationen wenden Sie sich bitte an Danfoss. Der Sensor sollte überprüft und ggf. ausgetauscht werden, wenn er einer erheblichen Gasmenge ausgesetzt war. Dazu sind die nationalen Vorschriften zu Kalibrierungs- oder Überprüfungsanforderungen zu Rate zu ziehen.

1) Den Ausgang immer mit der Spannung 0-10 V auf Normalisierung überprüfen.

2) Der IR-Fühler des GDC geht zurück auf rund 400 ppm. Dies entspricht der normalen Konzentration in der Luft. (~4,6 mA/~0,4 V/ 0,2 V)

3) Wenn der GD lange gelagert wurden oder über einen längeren Zeitraum ausgeschaltet waren, dauert die “Start up” Prozedur wesentlich länger. Innerhalb von 1-2 Stunden sollten sich jedoch alle GD unterhalb des unteren Alarmgrenzwerts befinden und betriebsbereit sein. Der Fortschritt kann am 0-10 V-Ausgang präzise

überwacht werden. Wenn sich der Ausgang ungefähr bei Null (400 ppm bei IR CO₂-Fühlern) einpendelt, ist der GD normalisiert. Unter besonderen Umständen kann der Vorgang (insbesondere bei CT-Fühlern) bis zu 30 Stunden dauern.

Installation

Procédure générale pour tous les GD types (figures 2, 3, 4)

Tous les produits GD sont conçus pour un montage mural.

- Enlever le couvercle supérieur du détecteur GD.
- Pour les types Standard et Écran à cristaux liquides :
 - Dévisser les deux vis frontales
- Pour les modèles IP 65 avec tête de capteur en acier inoxydable / IP 65 basse température (fig. 3, 4) :
 - Dévisser les quatre vis frontales

Installation électrique (figures 5 et 6)

Effectuer la mise à la terre en cas d'utilisation des types Standard, Écran à cristaux liquides ou Protection Exd. La sûreté de l'équipement dépend de la stabilité de l'alimentation électrique et de la mise à la terre de la protection.

Mettre sous tension la CON 1 et la DEL verte s'allume (figure 6).

Période de normalisation

Lors de la mise sous tension du GD, l'initialisation du détecteur peut prendre quelques minutes. Une fois que le GD est sous tension, il indique une sortie analogique élevée (4-20 mA/0-10 V/0-5 V¹⁾) au début puis après quelques instants il revient à la concentration réelle (dans un air propre et en l'absence de fuite, la sortie analogique revient à :

~ 0 V/4 mA/(~ 0 ppm)²⁾.

Les temps figurant ci-dessous ne sont fournis qu'à titre indicatif. Ils peuvent varier en fonction de la température, de l'humidité, de la propreté de l'air, du temps de stockage³⁾, etc.

Modèle

GDA avec sonde EC.....	20-30 s
GDA avec sonde SC.....	15 min
GDA avec sonde CT.....	15 min
GDA avec sonde CT, modèle Exd.....	7 min
GDHC/GDHF/GDHF-R3 avec sonde SC.....	1 min
GDC avec sonde IR.....	10 s
GDC avec sonde IR, modèle Exd.....	20 s
GDH avec sonde SC.....	3 min

En cas de changement d'un cavalier, il est nécessaire de couper l'alimentation (CON1) afin d'activer le réglage du nouveau cavalier.

Réglage de Normalement Ouvert (NO) / Normalement Fermé (NF) de la sortie numérique alarme de niveau bas ou de niveau haut.

Elles peuvent être réglées toutes deux sur NO ou NF. Réglage en usine : NO.



NO/NC ne peut pas servir de sécurité intégrée lors de pannes de courant.

Sortie numérique Alarme de niveau bas
NO : JP3 ON (marche), JP4 OFF (arrêt)(retiré)
NF : JP4 ON (marche), JP3 OFF (arrêt) (retiré)
(Figure 6)

Sortie numérique Alarme de niveau haut
NO : JP5 ON (marche) en position supérieure
NF : JP5 ON (marche) en position inférieure
(Figure 6)

Réinitialisation manuelle / réinitialisation automatique de Alarme de niveau bas ou de niveau haut (figure 6)

Option disponible à l'aide de JP8 (Bas) et JP7 (Haut)

Réglage en usine : réinitialisation automatique

Si la réinitialisation manuelle est sélectionnée pour l'alarme de niveau bas ou de niveau haut, elle est activée via le bouton-poussoir situé à côté de la CON 7.

Sortie numérique Alarme de niveau bas

Réinitialisation automatique : JP8 en position à gauche

Manuelle : JP8 en position à droite

Sortie numérique Alarme de niveau haut

Réinitialisation automatique : JP7 en position à gauche

Manuelle : JP7 en position à droite

Réglage temps de réponse avec délai (figure 6)

La sortie numérique Alarme de niveau bas ou de niveau haut peut comporter un délai.

Réglage en usine : 0 minute

Sortie numérique Alarme de niveau bas

JP1 en position

1 : 0 minute

2 : 1 minute

3 : 5 minutes

4 : 10 minutes

Sortie numérique Alarme de niveau haut

JP2 en position

1 : 0 minute

2 : 1 minute

3 : 5 minutes

4 : 10 minutes

Réglage des valeurs d'alarme basse-haute (figure 7)

Tous les détecteurs GD sont pré-réglés en usine sur des valeurs réalistes et conformes à la plage ppm réelle du produit GD. Le détail des valeurs ppm limites des alarmes basse et haute actuelles est donné sur le marquage GD externe. Les valeurs pré-réglées en usine peuvent être modifiées à l'aide d'un voltmètre mesurant la sortie 0-5 V c.d.

0 V correspond à la plage ppm minimale (par exemple 0 ppm)

5 V correspond à la plage ppm maximale (par exemple 1000 ppm)

Par exemple, si un réglage de 350 ppm est requis, la tension doit être réglée sur 1,75 V (35 % de 5 V)

Réglage de la valeur limite d'alarme basse

Entre TP0(-) et TP2(+), il est possible de mesurer une tension entre 0 et 5 V qui correspond au réglage de la valeur limite ppm de l'alarme basse.

La tension (le ppm) peut être réglée sur RV1.

Réglage de la valeur limite d'alarme haute

Entre TP0(-) et TP3(+), il est possible de mesurer une tension entre 0 et 5 V qui correspond au réglage de la valeur limite ppm de l'alarme haute. La tension (le ppm) peut être réglée sur RV2.

Connexion du détecteur GD à une unité Danfoss monitoring system (figures 8 et 9)

Câblage (figure 8)

Tous les détecteurs GD doivent être raccordés

A-A

B-B

COM – COM (écran)

Lors du raccordement au panneau de Danfoss monitoring system, les bornes identiques sont connectées entre elles, c'est-à-dire A-A, B-B, Com – Com.

Sur le dernier ensemble détecteur GD + Danfoss monitoring system, monter une résistance de 120 ohms entre les bornes A et B pour achever le système de communication. Il est possible de raccorder jusqu'à 31 détecteurs de gaz.

En cas de besoins dépassant les 31 unités, veuillez prendre contact avec Danfoss pour obtenir des informations complémentaires.

Adresse GD (figure 9)

L'adresse du détecteur est réglée à l'aide de S2 et S3 ; le réglage de ces boutons gradués sur une valeur comprise entre 0 et F donnera au détecteur sa propre adresse, comme indiqué dans la figure 9. Un tableau de conversion entre les numéros de canaux Danfoss monitoring system et l'adresse hexadécimale du GD est joint. Couper l'alimentation pour régler les adresses sur le détecteur GD.



Test annuel

Afin de satisfaire aux exigences de la norme EN 378 et de la réglementation sur les gaz fluorés, les capteurs doivent être contrôlés annuellement.

Cependant, les réglementations locales sont susceptibles de spécifier la nature et la fréquence de ce test. Dans le cas contraire, il est recommandé de suivre la procédure de test de résistance de Danfoss.

Contactez Danfoss pour plus d'informations. Après l'exposition à une fuite de gaz importante, il convient de vérifier le capteur et de le remplacer si nécessaire.

Voir si les réglementations locales présentent des exigences d'étalonnage ou d'essai.

1) Toujours utiliser la tension 0-10 V pour vérifier la sortie lors du contrôle de la normalisation.

2) Le GDC IR redescend à environ 400 ppm, ce qui est le taux normal dans l'air. (~4,6 mA/~0,4 V/0,2 V)

3) Si le GD a été stocké ou est resté éteint pendant une longue période, l'initialisation prendra beaucoup plus de temps. Cependant, au bout d'une à deux heures, tous les GD doivent être passés sous le niveau d'alarme bas et être opérationnels.

La progression peut être surveillée précisément sur la sortie 0-10 V. Lorsque la sortie se situe autour de zéro (400 ppm dans le cas des sondes CO₂ IR), l'initialisation est finie. Dans des circonstances exceptionnelles, notamment avec les sondes CT, le processus peut mettre jusqu'à 30 heures.

