

Installation Guide

Icon™ Programmable II

Room Thermostat

VICUP14M/088N3668

www.icon.danfoss.com

RU

Установка: см. рисунки 1–6.**Настройка:** при первом подключении дата/время не установлены, дисплей мигает.Установите дату и время с помощью **▲** или **▼**: год **YY**, месяц **MM**, день **dd**, час **HH** и минуты **MM**. Подтвердите изменение с помощью **✓**.

В случае типовой установки с тяжелым полом, нормально закрытыми приводами и программой P0 (постоянное поддержание комфортной температуры) используются настройки по умолчанию и никаких дальнейших действий не требуется.

Указания по изменению программы см. в «Руководстве пользователя».

Указания по изменению набора параметров см. в разделе «Расширенные функции» на следующей странице.

CZ

Instalace: Postupujte podle obr. 1 až 6.**Nastavení:** Po prvním připojení není nastaveno datum/čas -> displej bliká.Nastavte správné datum a čas pomocí tlačítka **▲** nebo **▼**: rok **YY**, měsíc **MM**, den **dd**, hodina **HH** a minuta **MM**. Potvrďte nastavenou hodnotu tlačítkem **✓**.

Obvyklá instalace s těžkou podlahou, NC pohony a programem P0 (trvale komfortní teplota) je výchozí a nevyžaduje žádné další akce.

Informace o změně programu najdete v Návodu k použití.

Chcete-li změnit nastavení, přečtěte si část Rozšířené funkce (další stránka).

HU

Telepítés: Az 1–6. ábrák alapján járjon el.**Beállítás:** Az első csatlakoztatáskor nincs beállítva a dátum és az idő -> a kijelző villog.Állítsa be a dátumot és az időt a **▲** és a **▼** gombokkal: év **YY**, hónap **MM**, nap **dd**, óra **HH**, perc **MM**. A megerősítéshez nyomja meg a **✓** gombot.

A tipikus telepítés – nehéz padló, nyugvóáramú (NC) működtetőelemek, P0 program (mindig komforthőmérséklet) – az alapértelmezett. Ebben az esetben nincs további teendő.

A program módosításához lásd a felhasználói útmutatót.

A beállítás módosításához lásd a speciális funkciókat (következő oldal).

RO

Montarea: urmați indicațiile din figurile 1 – 6.**Configurarea:** la prima conectare, data/ora nu sunt setate, iar afișajul clipește.Setați data și ora corecte cu **▲** sau **▼**: anul **YY**, luna **MM**, ziua **dd**, ora **HH** și minutul **MM**. Confirmați cu **✓**.

Modelul standard dispune de setările pentru instalarea în podea cu șape de beton, cu dispozitive de acționare NC, și program P0 (temperatura de confort constantă). Nu sunt necesare alte modificări.

Pentru a schimba programul, consultați Ghidul utilizatorului.

Pentru a schimba setările, consultați Funcțiile avansate (pagina următoare).

RS

Instaliranje: Pratite ilustracije na slikama 1 do 6.**Podešavanje:** Kada se prvi put priključi, nije podešeno vreme/datum -> ekran treperi.Podesite tačan datum i vreme koristeći **▲** ili **▼**: Year **YY**, Month **MM**, Day **dd**, Hour **HH** and Minute **MM**. Potvrdite sa **✓**.

Tipično instaliranje sa teškim podom, NC pokretačima i programom P0 (udobna temperatura neprekidno) je podrazumevano i ne zahteva dalje akcije.

Da biste promenili program, pogledajte Korisničko uputstvo.

Da biste promenili podešavanje, pogledajte Napredne funkcije (sleduća strana).

BG

Монтаж: Следвайте илюстрациите на фиг. 1 до 6.**Настройка:** При първото свързване датата/часът не са настроени -> дисплеят мига.Задайте правилните дата и час с **▲** или **▼**: година **YY**, месец **MM**, ден **dd**, час **HH** и минута **MM**. Потвърдете с **✓**.

Типична инсталация с подово отопление в замаска, NC задвижки и програма P0 (комфортна температура през цялото време) е по подразбиране и не изисква допълнителни действия.

За да промените програмата, вижте ръководството за потребителя.

За да промените настройката, вижте разширените функции (следващата страница).

TR

Kurulum: Şekil 1'ile 6'daki görselleri izleyin.**Ayar:** İlk kez bağlandığında, tarih ve saat ayarlı değildir -> ekran yanıp söner.**▲** veya **▼** ile doğru tarih ve saati ayarlayın: Yıl **YY**, Ay **MM**, Gün **dd**, Saat **HH** ve Dakika **MM**. **✓** ile onaylayın.

Ağır döşemeden ısıtma, NC (Normalde Kapalı) aktuatörler ve P0 programı (her zaman konfor sıcaklığı) ile tipik kurulum varsayılandır ve başka işlem gerektirmez.

Programı değiştirmek için Kullanım Kılavuzuna bakın.

Ayar değiştirmek için, Gelişmiş Fonksiyonlara (sonraki sayfa) bakın.

CN

安装: 请按照以下图 1 至图 6 说明完成安装。**设定:** 首次通电时, 需对日期/时间进行设定-> 显示屏在闪烁。使用 **▲** 或 **▼** 设定正确的时间和日期: 年 **YY**、月 **MM**、日 **dd**、小时 **HH** 及分钟 **MM**。使用 **✓** 确认。

在坚实的地面上进行常规安装, 默认配备常闭驱动器和程序 P0 (保持温度适中), 无需进一步操作。

欲更改程序, 请参阅用户指南。

欲更改设定, 请参阅高级功能 (下一页)。

KO

설치: 그림 1 ~ 6에 따라 진행합니다.**셋업:** 맨 처음 연결되면 날짜/시간이 설정되어 있지 않고 표시창이 점멸합니다.**▲** 또는 **▼**로 다음과 같이 정확한 날짜와 시간을 설정합니다. 년 **YY**, 월 **MM**, 일 **dd**, 시간 **HH** 및 분 **MM**. **✓**로 재확인합니다.

중량 바닥, NC 액추에이터 및 프로그램 P0(항시 안락한 온도 유지)을 이용한 일반적인 설치가 기본이며 추가적인 조치가 필요 없습니다.

프로그램을 변경하려면 사용자 지침서를 참조하십시오.

셋업을 변경하려면 고급 기능(다음 페이지)을 참조하십시오.

العربية

التركيب: اتبع الرسومات التوضيحية من الشكل ١ إلى الشكل ٦.

الإعداد: التوصيل لأول مرة، لم يتم إعداد التاريخ/الوقت -> تومض شاشة العرض.

اضبط التاريخ والوقت الصحيحين باستخدام **▲** أو **▼**: العام **YY**، والشهر **MM**، واليوم **dd**، والساعة **HH** والدقيقة **MM**. قم بالتأكد باستخدام **✓**.

التركيب النموذجي على الأرضيات الصلبة، ومشغلات الوضع الطبيعي المغلق (NC)، وبرنامج P0 (درجة حرارة الارتياح في كل الأوقات) افتراضي، ولا يتطلب مزيداً من الإجراءات.

لتغيير البرنامج، ارجع إلى دليل المستخدم.

لتغيير الإعداد، ارجع إلى الوظائف المتقدمة (الصفحة التالية).

HR

Instalacija: Slijedite slike 1 to 6.**Postavljanje:** Nakon prvog povezivanja datum i vrijeme nisu postavljani -> zaslon treperi.Postavite datum i vrijeme pomoću **▲** ili **▼**: godina **YY**, mjesec **MM**, dan **dd**, sat **HH** i minute **MM**. Potvrdite sa **✓**.

Uobičajena instalacija s teškim podom i NC aktivatorima i programom P0 (ugodna temperatura u svakom trenutku) zadana je i ne zahtijeva dodatne radnje.

Kako biste promijenili program, pogledajte korisnički priručnik.

Kako biste promijenili postavljanje, pogledajte Napredne funkcije (sljedeća stranica).

SI

Montaža: Pomagajte si s slikami 1 do 6.**Nastavitev:** Pri prvi povezavi datum/ura nista nastavljena -> zaslon utripa.Z ikono **▲** ali **▼** nastavite pravilni datum in uro: leto **YY**, mesec **MM**, dan **dd**, ura **HH** in minute **MM**. Potrdite z **✓**.

Običajna montaža s težkim podom, pogoni tipa NC in programom P0, ki neprekinjeno zagotavlja udobno temperaturo, je privzeta, tako da dodatni ukrepi niso potrebni.

Za spremembo programa glejte uporabniški priročnik.

Za spremembo nastavitve glejte poglavje Napredne funkcije na naslednji strani.

SK

Montáž: Postupujte podľa ilustrácií na obr. 1 až 6.**Nastavenie:** Pri prvom pripojení nie je nastavený dátum/čas -> displej bliká.Nastavte správny dátum a čas pomocou tlačidla **▲** alebo **▼**: rok **YY**, mesiac **MM**, deň **dd**, hodina **HH** a minúta **MM**. Potvrďte tlačidlom **✓**.

Typická montáž využívajúca ťažké podlahové vykurovanie, pohony NC a program P0 (komfortná teplota po celý čas) je štandardná a nevyžaduje si žiadnu ďalšiu činnosť.

Ak chcete zmeniť program, prečítajte si používateľskú príručku.

Ak chcete zmeniť nastavenie, pozrite si časť Pokročilé funkcie (na ďalšej strane).

UA

Монтаж: дотримуйтесь інструкцій, наведених на рис. 1–6.**Налаштування:** при першому підключенні дата й час не встановлені -> дисплей блимає.Установіть точні дату й час за допомогою кнопок **▲** та **▼**: рік **YY**, місяць **MM**, день **dd**, година **HH** та хвилини **MM**. Підтвердуйте кнопкою **✓**.

Типовий монтаж із товстою підлогою, приводами типу NC (нормально замкнутий) та програмою P0 (постійне підтримання комфортної температури) є стандартною процедурою та не потребує подальших дій.

Щоб змінити програму, зверніться до посібника користувача.

Щоб змінити налаштування, зверніться до розділу розширених функцій на наступній сторінці.

فارسی

نصب: شکل ١ تا ٦ مربوط به نصب دستگاه را دنبال کنید.

راه اندازی: اولین باری که متصل می شود، تاریخ/زمان تنظیم نیست -> نمایشگر چشمک می زند.

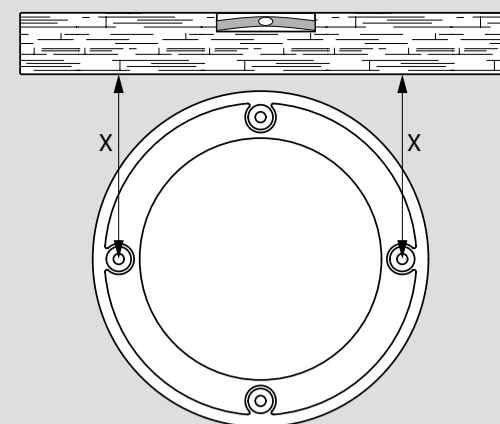
تاریخ و زمان را با **▲** یا **▼** تنظیم کنید: سال **YY**، ماه **MM**، روز **dd**، ساعت **HH** و دقیقه **MM**. با **✓** تأیید کنید.

پیش فرض، نصب معمولی در طبقه سنگین، و راه اندازهای NC و برنامه P0 (دمای راحت در همه ساعات) است و به عملکرد دیگری نیازی ندارد.

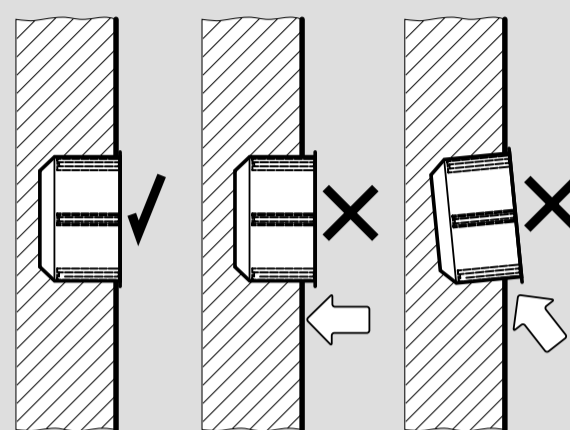
برای تغییر برنامه، به راهنمای کاربر مراجعه کنید.

برای تغییر راه اندازی، به «عملکردهای پیشرفته» (صفحه بعدی) مراجعه کنید.

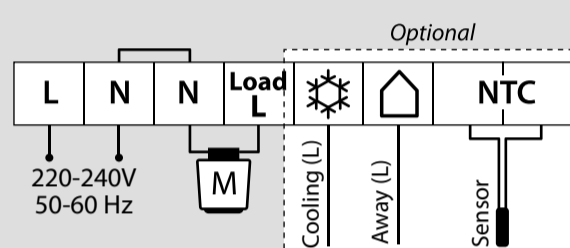

1.



2.

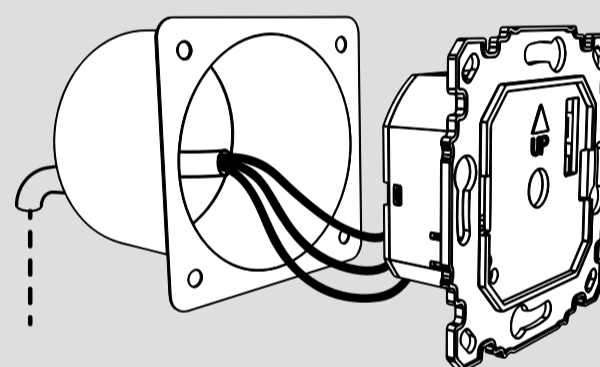


3.

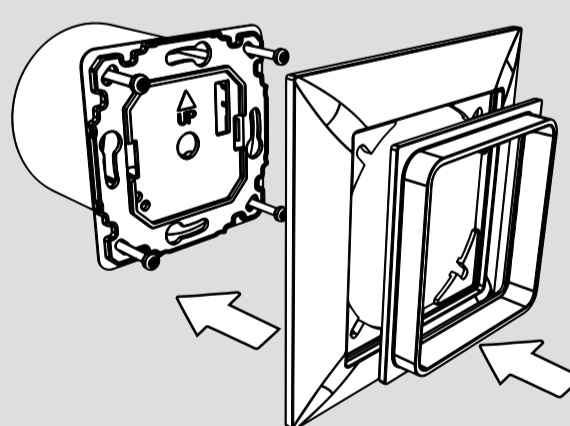

 max. 10 W = 5 x Danfoss TWA or ABN-FBH actuators

 ≤ 1.5 mm²

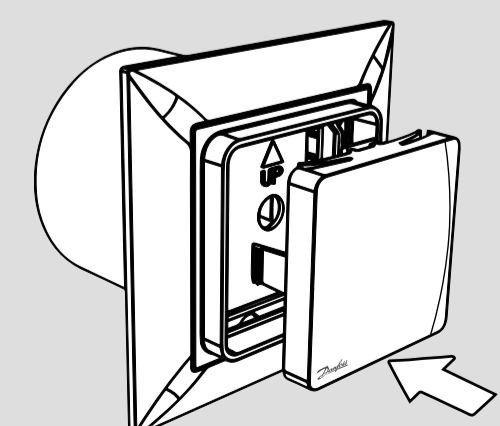
4.



5.




6.



RU

Расширенные функции (рис. 1 и 2):
 Применение общего возврата к установленным значениям / функция охлаждения, рис. 1.
 Применение датчика температуры пола, рис. 2. Обязательно должен использоваться кабелепровод!

Меню (рис. 3): нажмите и удерживайте  чтобы открыть сервисное меню.


* SLO = *подогрев тяжелого пола* HEd = *подогрев легкого пола* FAS = *радиатор/конвектор*

** Отображается, только если подключен датчик температуры пола.

Окончательная проверка: увеличьте температуру и посмотрите, открывается ли привод.
Передача заказчику: расскажите заказчику о настройках программы и не забудьте передать ему руководство пользователя.
Демонтаж: отключите питание с помощью автоматического выключателя, затем следуйте указаниям рисунков 4 и 5.

CZ

Rozšířené funkce (obr. 1 + 2):
 Použití globálního snížení teploty / funkce chlazení – obr. 1.
 Použití podlahového snímače – obr. 2. Je nutné použít elektroinstalační trubku!

Menu (obr. 3): Servisní nabídku otevřete tak, že se dotknete tlačítka  a přidržíte ho.


* SLO = *Podlahové vytápění v těžké podlaze* HEd = *Podlahové vytápění v lehké podlaze* FAS = *Radiátor/Konvektor*

** Zobrazí se jen tehdy, když je připojený podlahový snímač.

Závěrečná kontrola: Zvyšte teplotu a zkontrolujte, zda se otevře pohon.
Předání: Informujte zákazníka o nastavení programu a předejte mu návod k použití.
Demontáž: Odpojte napájení pomocí jističe a potom postupujte podle obr. 4 a 5.

HU

Speciális funkciók (1. és 2. ábra):
 Globális fogyasztáscsökkentő / hűtési funkció alkalmazásához lásd az 1. ábrát.
 Padlóérzékelő alkalmazásához lásd a 2. ábrát. Elektromos védőcsövet kell használni.

Menü (3. ábra): Nyomja meg a  gombot a Szervizmenü megnyitásához.

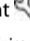
* SLO = *nehéz padlófűtés* HEd = *könnyű padlófűtés* FAS = *radiátor/konvektor*

** Csak csatlakoztatott padlóérzékelővel látható.

Végső ellenőrzés: Növelje a hőmérsékletet, és ellenőrizze, hogy kinyit-e a működtetőelem.
Átadás: Tájékoztassa az ügyfelet a programbeállításokról, és adja át neki a felhasználói útmutatót.
Leszerelés: Kapcsolja le az áramellátást a megszakítóval, és hajtsa végre a 4. és az 5. ábrán látható műveleteket.

RO

Funcțiile avansate (fig. 1 + 2):
 Setarea funcției globale de oprire/răcire, fig. 1. Setarea unui senzor de podea, fig 2. Trebuie utilizat un tub pentru cabluri electrice!

Meniu (fig. 3): Apăsați și mențineți apăsat  pentru a accesa meniul Service.

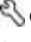
* SLO = *încălzire în podea cu șape de beton* HEd = *încălzire în podea cu construcție ușoară* FAS = *radiator/convector*

** Vizibil doar dacă este conectat senzorul de podea.

Control final: creșteți temperatura și verificați dacă dispozitivul de acționare se deschide.
Predarea: informați clientul în legătură cu setările programului și nu uitați să predați Ghidul utilizatorului.
Demontarea: deconectați energia electrică pentru întrerupător de circuit, apoi urmați indicațiile din figurile 4 și 5.

RS

Napredne funkcije (sl.1 + 2):
 Primenjivanje funkcije globalnog redukovanog režima/hlađenja, slika 1.
 Primena podnog senzora, slika 2. Mora da se koristi električni bužir!

Meni (sl. 3): Pritisnite i zadržite  da biste pristupili meniju za uslugama.


* SLO = *Grejanje teškog poda* HEd = *Grejanje lakog poda* FAS = *Radijator/konvektor*

** Vidljivo samo ako je priključen podni senzor.

Konačna kontrola: Podignite temperaturu i proverite da li se pokretač otvara.
Predavanje: Obavestite kupca o programskom podešavanju i obavezno predajte korisničko uputstvo.
Rasklapanje: Isključite napajanje na prekidaču kola, a zatim pratite slike 4 i 5.

BG

Разширени функции (фиг. 1 + 2):
 Прилагане на глобална функция за охлаждане/автоматично понижаване, фиг. 1.
 Прилагане на подов сензор, фиг. 2. Трябва да се използва тръба за електрическа изолация!

Меню (фиг. 3): Натиснете и задръжте  за достъп до сервисното меню.

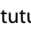
* SLO = *Подово отопление в замазка* HEd = *Подово отопление сухо строителство* FAS = *Радиатори/конвектори*

** Вижда се само ако е свързан подов сензор.

Финален контрол: Увеличете температурата и проверете дали задвижката се отваря.
Предаване: Информирайте клиента за програмните настройки и предайте ръководството за потребителя.
Разглобяване: Изключете захранването от прекъсвача, след което след-вайте фиг. 4 и 5.

TR

Gelişmiş Fonksiyonlar (şekil 1 + 2):
 Genel ayar düşürme uygulama / soğutma fonksiyonu, şekil 1.
 Zemin sensörü uygulama, şekil 2. Elektrik kanalı kullanımı gereklidir!

Menü (şekil 3): Servis menüsüne erişmek için  üzerine basılı tutun.


* SLO = *Ağır döşemeden ısıtma* HEd = *Hafif döşemeden ısıtma* FAS = *Radyatör/Konvektör*

** Yalnızca zemin sensörünün bağlı olması durumunda görünür.

Son Kontrol: Sıcaklığı arttırın ve aktüatörün açılıp açılmadığını kontrol edin.
Teslim: Lütfen kullanıcıyı Program Ayarları hakkında bilgilendirin ve kullanım kılavuzunu teslim ettiğinizden emin olun.
Sökme: Gücü devre kesiciden kesin, ardından şekil 4 ve 5'i izleyin.

CN

高级功能 (图1 + 2):
 应用全局回设 / 冷却功能, 见图 1。
 应用地面传感器, 见图 2。必须使用电导管!

菜单 (图 3): 长按  访问服务菜单。

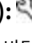
* SLO = 地面供暖 HEd = 轻型地面供暖 FAS = 散热器/对流加热器

** 仅在连接地面传感器时可见。

最终控制: 调高温度并检查驱动器是否开启。
移交: 请告知客户程序设定信息并确保移交用户指南。
拆卸: 断开断路器的电源, 然后按照图 4 与图 5 完成拆卸。

KO

고급 기능(그림 1 + 2):
 셋백 / 냉방 기능 전체 적용, 그림 1.
 바닥 센서 적용, 그림 2. 반드시 전기 도관을 사용해야 합니다!

메뉴 (그림 3): 를 누른 상태에서 서비스 메뉴에 액세스합니다.

* SLO = 중량 바닥 난방 HEd = 경량 바닥 난방 FAS = 라디에이터/대류식 난방기

** 바닥 센서가 연결된 경우에만 보입니다.

최종 제어: 온도를 올리고 액추에이터가 개방되는지 확인합니다.
양도: 프로그램 설정에 관해 고객에게 공지하고 반드시 사용자 지침서를 양도하시기 바랍니다.
분해: 회로차단기의 전원을 차단한 다음 그림 4와 5에 따라 진행합니다.

العربية

الوظائف المتقدمة (الشكل ١ + ٢):
 تطبيق وظيفة الارتداد / التبريد العالمية، الشكل ١.
 تطبيق مستشعر الأرضية، الشكل ٢. يجب استخدام المجرى الكهربائي!

القائمة (الشكل ٣): اضغط مع الاستمرار على  للوصول إلى قائمة الخدمة.

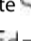
* SLO = تنفثة الأرضيات الصلبة HEd = تنفثة الأرضيات الخفيفة FAS = ميزرد/مسخن بالحمل الحراري

** يكون مرئيًا فقط في حالة توصيل مستشعر الأرضية.

التحكم النهائي: قم بتزويد درجة الحرارة وتحقق مما إذا كان المشغل مفتوحًا.
التسليم: يرجى إبلاغ العميل عن إعدادات البرنامج، وتأكد من تسليم دليل المستخدم.
فك التركيب: افصل الكهرباء عن قاطع الدائرة الكهربائية، ثم اتبع الشكل ٤ و ٥.

HR

Napredne funkcije (sl.1 + 2):
 Primjena funkcije globalnog vraćanja/hlađenja, sl. 1.
 Primjena podnog osjetnika, sl. 2. Mora se upotrebljavati električni vod!

Izbornik (sl. 3): Pritisnite i držite  kako biste pristupili izborniku Servis.


* SLO = *Grijanje teškog poda* HEd = *Grijanje laganog poda* FAS = *Radijator/grijač*

** Vidljivo samo ako je spojen podni osjetnik.

Završna kontrola: Povećajte temperaturu i provjerite otvara li aktivator.
Uručivanje: Obavijestite klijenta o postavkama programa i obavezno mu uručite korisnički priručnik.
Demontaža: isključite napajanje na prekidaču, a zatim slijedite slike 4 i 5.

SI

Napredne funkcije (slika 1 in 2):
 Uporaba funkcije splošne redukcije, slika 1.
 Uporaba tipala temperature tal, slika 2. Uporabiti morate zaščitno cev!

Meni (slika 3): Za dostop do servisnega menija pritisnite in zadržite ikono .

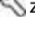
* SLO = *ogrevanje težkega poda* HEd = *ogrevanje lahkega poda* FAS = *radiator/konvektor*

** Vidna samo, če je tipalo temperature tal priključeno.

Končno preverjanje: Povišajte temperaturo in preverite, ali se pogon odpre.
Predaja: Stranko obvestite o nastavitvah programa in se pripravite, da ji predate uporabniški priročnik.
Razstavljanje: Odklopite napajanje na varovalki in nato upoštevajte postopek na slikah 4 in 5.

SK

Pokročilé funkcie (obr. 1 + 2):
 Využívanie funkcie globálneho zníženia teploty/chladenia, obr. 1.
 Využívanie podlahového snímača, obr. 2. Musíte použiť elektrické vedenie!

Ponuka (obr. 3): Stlačením a podržaním tlačidla  získate prístup k Servisnej ponuke.

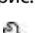
* SLO = *Tažké podlahové vykurovanie* HEd = *Lahké podlahové vykurovanie* FAS = *Radiátor/Konvektor*

** Viditeľné iba v prípade, že je pripojený podlahový snímač.

Záverečná kontrola: Zvýšte teplotu a skontrolujte, či sa pohon otvorí.
Odozdanie: Informujte zákazníka o nastaveniach programu a nezabudnite mu odovzdať aj používateľskú príručku.
Demontáž: Odpojte napájanie ističa a potom postupujte podľa obr. 4 a 5.

UA

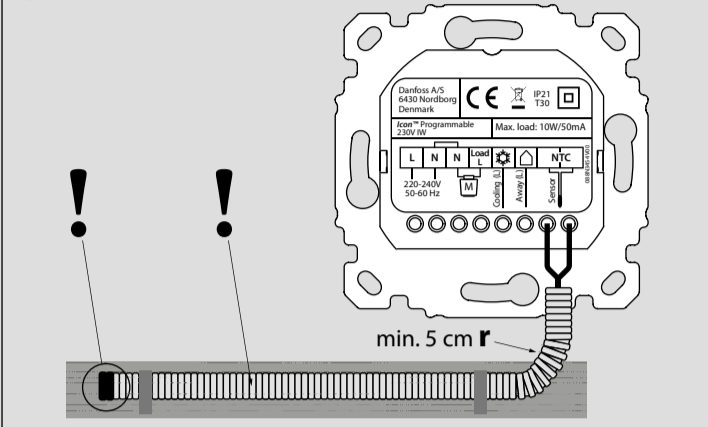
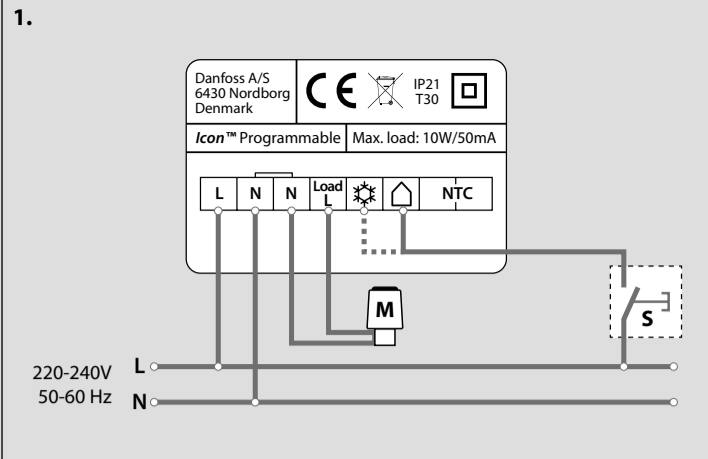
Розширені функції (рис. 1 і 2):
 Застосування загального зниження температури / функції охолодження, рис. 1.
 Застосування датчика температури підлоги, рис. 2. Потрібен кабелепровід!

Меню (рис. 3): натисніть і утримуйте символ  щоб відкрити сервісне меню.


* SLO = *Підігрів товстої підлоги* HEd = *Підігрів тонкої підлоги* FAS = *Радіатор/Конвектор*

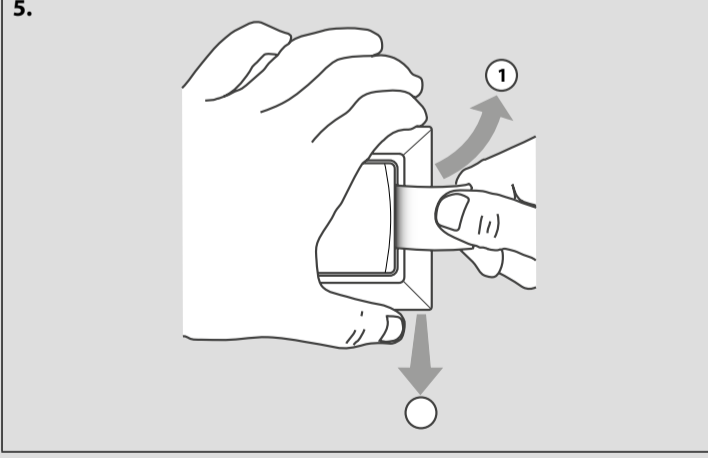
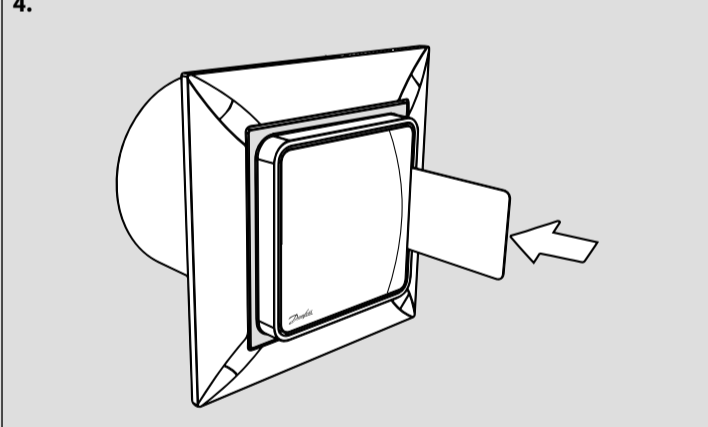
** Відображається лише з підключеним датчиком температури підлоги.

Кінцева перевірка: підвищьте значення температури та перевірте, чи відкриється привод.
Передача в експлуатацію: проінформуйте клієнта про настройки програм і віддайте посібник користувача.
Демонтаж: вимкніть живлення автоматичним вимикачем і дотримуйтесь інструкцій на рис. 4 та 5




3.

Menu 	
ME.1	P0 - P1 - P2 - P3 - P4 - P5 - P6
ME.2	MIN. 5°C MAX. 35°C
ME.3	YY - MM - dd - HH - MM
ME.4	± 1 hr
ME.5	Product ID / Version
ME.6	NC / NO
ME.7	SLO HEd FAS
ME.8	FL CO
ME.9	Min. 18°C Max. 35°C



بریتانیا

عملکردهای پیشرفته (شکل 1+2):
 استفاده از عملکرد کلی دمای معکوس / سرمایش، شکل ١.
 استفاده از حسگر طبقه، شکل ٢. از لوله برق باید استفاده شود!

منو (شکل ٣): برای دسترسی به منوی «سرویس»،  را لمس کنید و نگه دارید.

* SLO = گرمایش طبقه سنگین HEd = گرمایش طبقه سبک FAS = رادیاتور/کنوکتور

** فقط در صورت اتصال حسگر کف قابل مشاهده است.

کنترل نهایی: دما را افزایش دهید و ببینید راه انداز باز می شود.

تحويل: لطفاً «تنظیمات برنامه» را به مشتری اطلاع دهید و مطمئن شوید که راهنمای کاربر را تحويل گرفته است.

پایاده کردن: برق دستگاه یا مدارشکن را قطع کنید و شکل ٤ و ٥ را دنبال کنید.