

FI

Käytä sähköasennuksiin suoja-putkistoa standardin EN/IEC 61386-23 mukaisesti.

Lattia-anturi on asennettava eristävään suoja-putkeen, joka on suljettu lattian päältä (1). Tämä helpottaa lattia-anturin vaihtoa tarvittaessa.

Putken minimiäivutussäde on 5 cm (2).

Paras asennuspaikka lattia-anturille on kahden lattialämmityssilmukan välissä keskellä (3).

Lattia-anturi on JÄNNITTEINEN kaapeli. Siksi anturin johdotuksen mahdollista jatkoa on käsiteltävä samaan tapaan kuin normaalia sähköverkkokaapelia.

LT

Vykdydami elektros instaliacijos darbus vado-vaukitės lankščiujų vamzdžių sistemoms taikomu standartu EN / IEC 61386-23.

Grindų jutiklis turi būti tvirtinamas apsauginiame vamzdelyje su sandariu galu ties grindimis (1), kad jutiklį būtų galima lengvai pakeisti (esant reikalui).

Minimalus sulenkimo spindulys yra 5 cm (2).

Geriausia vieta grindų jutikliui – tarp dviejų grindų šildymo sistemų kilpų (3).

Grindų jutiklis yra FAZĖS laidas; todėl bet kokio jutiklio laidų prailginimai turi būti atliekami kaip įprasto elektros maitinimo kabelio prailginimai.

LV

Izmantojiet izolācijas kanāla sistēmas elektriskajām instalācijām atbilstoši EN/IEC 61386-23.

Grīdas sensors ir jāpiemontē izolācijas kanālam, kas ir noblīvēts grīdas galā (1), lai, ja nepieciešams, varētu viegli nomainīt sensoru.

Minimālais saliekšanas rādiuss ir 5 cm (2).

Labākais novietojums grīdas sensoram ir centrā starp divām grīdas apkures cilpām (3).

Grīdas sensors ir spriegumam pieslēgts kabelis, tāpēc sensora vadiem izveidotais pagarinājums ir jāizmanto tāpat kā normāli galvenā sprieguma kabelji.

EE

Kasutage elektripaigaldistele mõeldud kaablikar-bikuid vastavalt standardile EN/IEU 61386-23.

Põrandaandur tuleb vahetamise lihtsustamiseks paigaldada anduritorusse, põrandapoolne ots sulgeda (1).

Toru minimaalne painutusraadius on 5 cm (2).

Parim koht põrandaanduri paigaldamiseks on kahe põrandakütteahela (3) keskel.

Põrandaandur on PINGESTATUD kaabel; Seetõttu tuleb anduri juhtme pikendamisel toimida samamoodi nagu tavaliste elektrijuhtmetega.

DK

Brug rørsystemer til elektriske installationer i henhold til EN/IEC 61386-23.

Gulvføleren skal monteres i et isolerende rør og lukkes ved gulvenden (1) for nem udskiftning af føleren (hvis det bliver nødvendigt).

Minimum bukkeradius er 5 cm (2).

Den bedste placering for gulvføleren er centreret mellem to gulvvarmeslanger (3).

Gulvføleren er et strømførende kabel. Derfor skal alle forlængelser af følerens kabelføring behandles på samme måde, som man behandler et almindeligt kabel med netstrøm.

SE

Använd rörsystem för elektriska installationer i enlighet med SS-EN/IEC 61386-23.

Golvgivaren måste monteras i ett isolerande installationsrör som är förseglat i golvvänden (1) för att underlätta eventuellt byte av givaren.

Minsta böjradie är 5 cm (2).

Optimal placering av golvgivaren är mitt emellan de två golvvärmslingorna (3).

Golvgivaren är strömförande, och därför måste eventuell förlängning av givarkablar hanteras på samma sätt som vanliga spänningsförande kablar

NO

Bruk rørsystemer for elektriske installasjoner ifølgende EN/IEC 61386-23.

Gulvføleren må monteres i et isolert rør som forsegles i gulvenden (1) for enkel utskifting av gulvføleren (ved behov).

Minste bøyeradius for røret er 5 cm (2).

Beste plassering av gulvføleren er midt mellom to gulvvarmesloyfer (3).

Gulvføleren er en STRØMFØRENDE kabel. Eventuell forlengelse av sensorledningen skal derfor behandles på samme måte som vanlige nettstrømledninger.

IS

Notið rafmagnsröralagnir fyrir rafmagnsuppsetningar í samræmi við EN/IEC 61386-23.

Gólfhitaskynjarinn verður að vera í röri, lokað í endann (1), þannig auðvelt sé að skipta um hann (ef nauðsyn krefur).

Lágmarks beygjurádius er 5 cm (2).

Besta staðsetningin fyrir gólfhitaskynjarann er miðja vega milli tveggja gólfhitaröra (3).

Gólfhitaskynjarinn er kapall með rafstraumi; því ætti að meðhöndla allar framlengingar sem gerðar eru á rafloðnum skynjarans á sama hátt og venjulega spennukapla.

FR

Utiliser des systèmes de gaines pour les installations électriques conformément à la norme EN/CEI 61386-23.

La sonde de sol doit être montée dans une gaine isolante, obturée à l'extrémité (1), afin de faciliter son remplacement (si nécessaire).

Le rayon de courbure doit être d'au moins 5 cm (2).

Pour positionner au mieux la sonde de sol, il faut la centrer entre deux boucles de chauffage par le sol (3).

La sonde de sol consiste en un câble SOUS TENSION ; C'est pourquoi toute extension du câblage de la sonde doit être effectuée de la même façon que pour un câble normal de tension secteur.

ES

Utilice sistemas de conductos para instalaciones eléctricas conformes con lo establecido en la norma EN/CEI 61386-23.

El sensor de suelo debe montarse en un conducto aislante, sellado por el extremo del suelo (1), para poder sustituirlo fácilmente (si fuera necesario).

El radio de curvatura mínimo es de 5 cm (2).

La mejor ubicación para el sensor de suelo es centrado entre dos bucles del suelo radiante (3).

El sensor de suelo es un cable con TENSIÓN; por lo tanto, las extensiones que se hagan en el cableado del sensor deben tratarse de la misma forma que si se tratase de cableado normal con tensión de red.

IT

Utilizzare canaline per installazioni elettriche conformi alla norma EN/IEC 61386-23.

Il sensore di superficie deve essere montato in una canalina isolata, sigillata all'estremità del pavimento (1), per facilitare la sostituzione del sensore stesso (se necessaria).

Il raggio di curvatura minimo è pari a 5 cm (2).

Il miglior posizionamento del sensore di superficie è centrale rispetto a due circuiti di riscaldamento a pavimento (3).

Il sensore di superficie è un cavo SOTTO TENSIONE; di conseguenza qualsiasi estensione del cablaggio del sensore deve essere effettuata come se si trattasse di un cavo a tensione di rete tradizionale.

NL

Gebruik doorvoerbuizen voor elektrische installaties volgens EN/IEC 61386-23.

De vloersensor moet worden geïnstalleerd in een isolatiedoorvoerbuiz, afgedicht aan het vloeruiteinde (1), zodat de vloersensor eenvoudig kan worden vervangen (indien nodig).

De minimale buigradius is 5 cm (2).

De beste locatie voor de vloersensor is in het midden tussen twee vloerverwarmingslussen (3).

De vloersensor is een SPANNINGVOERENDE kabel. Een eventuele verlenging van de sensorbedrading moet daarom op dezelfde wijze worden behandeld als een normale netvoedingskabel.

EN

Use conduit systems for electrical installations according to EN/IEC 61386-23

The floor sensor must be mounted in a insulating conduit, sealed at the floor end (1), for easy replacement of the floor sensor if necessary.

The minimum bending radius is 5 cm (2).

The best placement for the floor sensor, is centered between two floor heating loops (3).

The floor sensor is a LIVE cable; therefore any extension made to the sensor wiring should be treated in the same way as normal main voltage cabling.

DE

Verwenden Sie Leitungssysteme für elektrische Installationen gemäß EN/IEC 61386-23.

Der Bodenfühler sollte sich in einem isolierten Leerrohr befinden und am Ende (1) versiegelt sein, sodass ein einfacher Austausch (bei Bedarf) möglich ist.

Der minimale Biegeradius beträgt 5 cm (2).

Am besten wird der Bodenfühler zentral zwischen den beiden Fußbodenheizkreisen (3) platziert.

Der Bodenfühler ist eine SPANNUNGSFÜHRENDE Leitung; jegliche Verlängerung der Fühlerverdrahtung muss daher in der gleichen Art und Weise erfolgen wie eine normale Netzspannungsverkablung.

Danfoss

MADE IN CHINA

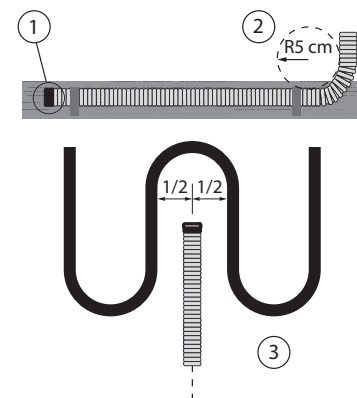
Danfoss Icon™
Floor Sensor
088U1110



Type: NTC 47 kΩ / 25°C, 3 m



Danfoss A/S, 6430 Nordborg, Denmark



CZ

Použijte elektroinstalační trubky odpovídající normě EN/IEC 61386-23.

Podlahový snímač musí být nainstalován do izolačního potrubí, na konci podlahy (1) utěsněného, aby bylo možné v případě potřeby snímač snadno vyměnit.

Minimální poloměr ohybu je 5 cm (2).

Nejlepší je umístit podlahový snímač mezi dvě smýčky podlahového vytápění (3).

Podlahový snímač je kabel POD NAPĚTÍM. Proto je třeba postupovat při jakémkoli prodloužení vodičů snímače stejně jako u normálních kabelů se síťovým napětím.

SK

Podľa normy EN/IEC 61386-23 používajte pri elektroinštalácii systémy inštaláčnych rúrok.

Podlahový snímač musí byť namontovaný v izolačnej inštaláčnej rúrke, utesnený na konci podlahy (1), pre jednoduchú výmenu podlahového snímača (v prípade potreby).

Minimálny polomer ohybania je 5 cm (2).

Najvhodnejšie je umiestniť podlahový snímač do stredy medzi dve podlahové vykurovacie slučky (3).

Podlahový snímač je kábel POD NAPĚTÍM; preto pri akomkoľvek predlžovaní kabeláže snímača treba postupovať rovnako ako pri normálnej kabeláži so sieťovým napätím.

PL

Należy zastosować rurki typu „peshel” dla instalacji elektrycznych zgodnie z EN/IEC 61386-23.

Czujnik podłogowy musi być zamontowany w rurce typu „peshel” zaślepionej na końcu (1), aby można go było łatwo wymienić (w razie potrzeby).

Minimalny promień gięcia wynosi 5 cm (2).

Najlepszym miejscem umieszczenia czujnika podłogowego jest przestrzeń między dwiema pętłami kabla grzejnego (3).

Czujnik należy traktować jako przewód POD NAPIĘCIEM; dlatego każde przedłużenie okablowania czujnika musi być wykonywane, jak normalne okablowanie z zasilaniem sieciowym.

HU

Az EN/IEC 61386-23 követelményeinek megfelelő elektromos védőcsőrendszer használjon.

A padlóérzékelőt szigetelő védőcsőben kell telepíteni, és a védőcső padló felőli végét le kell zárni (1). Így szükség esetén egyszerűen kicserélhető a padlóérzékelő.

A minimális hajlítási sugár 5 cm (2).

A padlóérzékelő legmegfelelőbb helye két padlófűtő hurok között, középen van (3).

A padlóérzékelő FESZÜLTÉG ALATT álló kábel, ezért az érzékelőkábel vezetékezésének hosszabítását a normál tápkábelekhez hasonlóan kell kezelni.

SI

Uporabite sisteme kanalov za električne inštalacije, ki so skladni s standardom EN/IEC 61386-23.

Tipalo temperature tal mora biti nameščeno v zaščitni cevi, ki mora biti zaradi omogočanja menjave tipala začepljena na koncu v tleh (1).

Upogibni premer ne sme biti manjši od 5 cm (2).

Priporočamo, da tipalo temperature tal namestite na sredino med dva zavoja grelne žice (3).

Tipalo temperature tal je ŽIV kabel; to pomeni, da se mora vsak podaljšek ožičenja tipala obravnavati na isti način kot običajno ožičenje napajalne napetosti.

HR

Upotrijebite sustave vodova za električne instalacije u skladu s normom EN/IEC 61386-23.

Podni osjetnik mora biti postavljen u izolacijsku kanalicu, zatvoren na podnom kraju (1) kako bi se lako zamijenio (ako je potrebno).

Minimalni radijus savijanja jest 5 cm (2).

Najbolje mjesto za postavljanje podnog osjetnika nalazi se između dviju petlji grijaćeg kabela (3).

Podni osjetnik kabel je POD NAPONOM; stoga svako produljenje ožičenja osjetnika treba biti provedeno jednako kao i za uobičajene kabele napona mreže.

RS

Koristite sistem bužira za električne instalacije u skladu sa standardom EN/IEC 61386-23.

Podni senzor mora da bude postavljen u izolacioni bužir, zaptiven na kraju prema podu (1), kako bi se podni senzor (po potrebi) lako zamenio.

Minimalni prečnik savijanja je 5 cm (2).

Najbolje mesto za postavljanje podnog senzora je u centru između dve petlje podnog grejanja (3).

Podni senzor je kabl POD NAPONOM; stoga se sa svakim produženjem koje se napravi na ožičenju senzora mora postupati na isti način kao i sa uobičajenim kablom pod naponom.

BG

Използвайте тръбопроводни системи за електрически инсталации според EN/IEC 61386-23.

Подовият сензор трябва да бъде монтиран в изолираща тръба, запечатана в края откъм пода (1), за лесна подмяна на подовия сензор (ако е необходимо).

Минималният радиус на огъване е 5 см (2).

Най-добре е да сложите подовия сензор центриран между две намотки на подовото отопление (3).

Подовият сензор е кабел С ПРЕМИНАВАЩ ПО НЕГО ТОК; затова всякакви удължения на окабеляването на сензора следва да се третираат по същия начин, както нормалните кабели с електрическо напрежение.

RU

Используйте системы кабелепроводов соответствующие стандарту EN/IEC 61386-23.

Датчик температуры пола устанавливается в изолирующей трубке, герметично закрытой со стороны пола (1), для быстрой замены датчика в случае необходимости.

Минимальный радиус изгиба — 5 см (2).

Лучшее место для размещения датчика температуры пола — между двумя трубами теплого пола (3).

Кабель датчика температуры пола находятся ПОД НАПРЯЖЕНИЕМ, поэтому к проводке, подключенной к датчику, следует относиться так же, как к обычному сетевому питающему кабелю.

UA

Використовуйте системи кабелепроводу для електричного монтажу відповідно до стандарту EN/IEC 61386-23.

Датчик температури підлоги необхідно встановлювати в ізоляційний кабелепровід, герметично закритий з боку підлоги (1). Це необхідно для полегшення заміни датчика, якщо виникне така необхідність.

Мінімальний радіус вигину становить 5 см (2).

Оптимальне розташування датчика температури підлоги – посередині між двома петлями нагрівального кабелю (3).

Кабель датчика температури підлоги знаходиться ПІД НАПРУГОЮ, тому подовження електропроводки датчика слід виконувати так само, як укладення звичайного кабелю мережевої напруги.

TR

Elektrik tesisatları için EN/IEC 61386-23'e uygun elektrik kanal sistemlerini kullanın.

Gerekirse sensörün kolay değiştirilebilmesi için, zemin sensörü zemin tarafında kapalı (1), yalıtımlı bir kanala monte edilmelidir.

Minimum bükme yarıçapı 5 cm'dir (2).

Zemin sensörü için en iyi yer iki döşemeden ısıtma döngüsünün arasıdır (3).

Zemin sensörü elektrik yüklü bir kablodur; dolayısıyla, sensör elektrik tesisatına yapılan her türlü uzatma normal şebeke voltajı taşıyan kablolarla aynı şekilde ele alınmalıdır.

RO

Utilizați sisteme de tuburi de cabluri pentru instalații electrice în conformitate cu standardul EN/IEC 61386-23.

Senzorul de podea trebuie să fie montat într-un tub izolator, etanșeizat la capătul podelei (1), pentru a putea fi înlocuit ușor (dacă este necesar).

Raza minimă de îndoire este de 5 cm (2).

Cea mai bună amplasare a senzorului de podea este în centru între două bucle ale sistemului de încălzire prin pardoseală (3).

Senzorul de podea este un cablu SUB TENSIUNE; așadar, toate extinderile efectuate la circuitele senzorului trebuie tratate în același mod ca și circuitele normale alimentate la rețea.

CN

按照 EN/IEC 61386-23 标准使用导管系统进行电气安装。

地面传感器必须安装在绝缘导管内，密封在地板边缘 (1)，便于必要时更换传感器。

最小弯曲半径为 5 cm (2)。

放置地面传感器最好的方式是将其放在两个地面供暖加热回路之间 (3)。

地面传感器是一条带电电缆；因此，如果需要延长传感器布线，必须按照与普通主电源电压布线相同的方式处理。

KO

EN/IEC 61386-23 에 따라 전기적인 설치 시 도 관 시스템을 사용합니다.

바닥 센서는 반드시 절연 도관 내에 설치해야 하며 (필요한 경우) 바닥 센서의 용이한 교체를 위해 바닥 끝 부분 (1) 에서 씰링되어야 합니다.

최소 곡률 반경은 5 cm 입니다 (2).

바닥 센서의 최적 위치는 두 바닥 난방 루프의 중앙입니다 (3).

바닥 센서는 활선 케이블이므로 센서 배선 연장 시 반드시 정상적인 주전원 전압 배선과 동일한 방식으로 처리해야 합니다.

فارسی

قبطید یک‌یرتک‌ل‌ا ب‌ص‌ن ی‌ارب ل‌ول‌ ی‌اه م‌ن‌س‌ی‌س ز‌ا د‌ی‌ن‌ک م‌د‌ا‌ف‌ت‌س‌ا EN/IEC 61386-23

م‌ک د‌وش ب‌ص‌ن ق‌ی‌اع ی‌ا ل‌ول‌ ر‌د د‌ی‌اب ف‌ن‌ک ر‌گ‌س‌ح م‌ب (ج‌وز‌ل ت‌ر‌و‌ص ر‌د) ر‌گ‌س‌ح ت‌ح‌ار ن‌ت‌ف‌ر‌گ ر‌ار‌ق ی‌ارب (1) ت‌س‌ا م‌د‌ش ل‌ص‌ت‌م ف‌ن‌ک

ب‌ت‌س‌ا (2) ر‌ت‌م ی‌ت‌ن‌اس 5 ش‌م‌خ ع‌ا‌ع‌ش ل‌ق‌اد‌ح

م‌ق‌ل‌ح و‌د ن‌ی‌ب ف‌ن‌ک ر‌گ‌س‌ح ی‌ارب ل‌ح‌م ن‌ی‌ر‌ت‌ب‌ب ت‌س‌ا م‌د‌ش م‌ت‌ف‌ر‌گ ر‌ظ‌ن ر‌د (3) ف‌ن‌ک ش‌ی‌ا‌م‌ر‌گ

ح‌س‌گ‌ر ک‌ف ی‌ک ک‌ا‌ب‌ل ب‌ر‌ق د‌ار ا‌س‌ت؛ ب‌ن‌ا‌ی‌ر ا‌ی‌ن ه‌ر گ‌ون‌ه ا‌ت‌ص‌ال ا‌ض‌ا‌ف‌ی د‌ی‌گ‌ری ب‌ه ا‌ن ب‌ا‌ی‌د م‌ا‌ن‌د ک‌ا‌ب‌ل ک‌شی و‌ل‌ت‌اژ ب‌ر‌ق م‌ع‌م‌ول‌ی ا‌ن‌ج‌ام ش‌ود.

العربية

استخدم أنظمة الأنابيب للتركيبات الكهربائية وفقًا للمعيار EN/IEC 61386-23.

يجب تثبيت مستشعر الأرضية في الأنبوب العازل، وإحكام قفله في نهاية الأرضية (١)، لسهولة استبدال مستشعر الأرضية (إن لزم الأمر).

يبلغ الحد الأدنى لنصف قطر الانحناء ٥ سم (٢).

الموقع الأفضل لمستشعر الأرضية يكون متمركزًا بين اثنتين من حلقات تدفئة الأرضية (٣).

يعد مستشعر الأرضية كبل مكهرب؛ وبالتالي يجب التعامل مع أي امتداد يتم إجراؤه على التوصيلات الكهربائية للمستشعر بنفس الطريقة المستخدمة في توصيل الجهد الكهربائي الرئيسي العادي.