

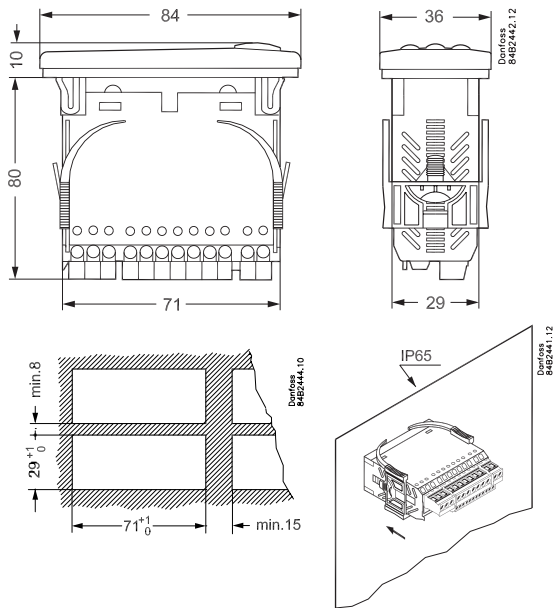


REFRIGERATION AND  
AIR CONDITIONING

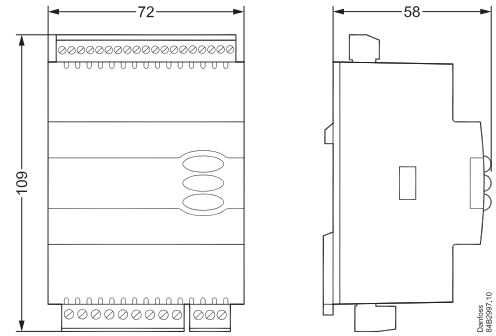
# ASENNUSOHJEET

## EKC 202D / EKC 302D

EKC 202D



EKC 302D



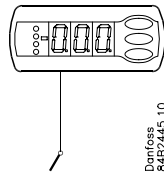
IP 20

$t_{amb} = 0 - +55^{\circ}\text{C}$

230 V a.c.

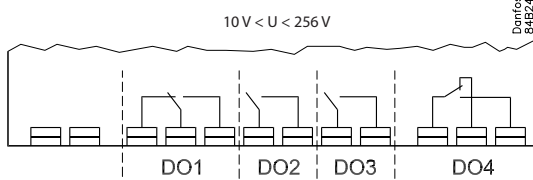
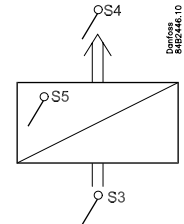
50/60 Hz

2.5 VA



Malli:

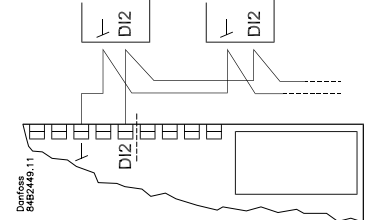
Pt 1000 (1000  $\Omega$  / 0 $^{\circ}\text{C}$ ) /  
PtC 1000 (1000  $\Omega$  / 25 $^{\circ}\text{C}$ ) /  
NTC-M2020 (5000  $\Omega$  / 25 $^{\circ}\text{C}$ )  
(o06)



		IEC60730	
EKC 202D	DO1	8 (6) A & (5 FLA, 30 LRA)	
	DO2	8 (6) A & (5 FLA, 30 LRA)	
	DO3	6 (3) A & (3 FLA, 18 LRA)	
	DO4**	4 (1) A, Min. 100 mA**	
EKC 302D	DO1	10 (6) A & (5 FLA, 30 LRA)	1)
		16 (8) A & (10 FLA, 60 LRA)	2)
	DO2	6 (3) A & (3 FLA, 18 LRA)	1)
		10 (6) A & (5 FLA, 30 LRA)	2)
	DO3	6 (3) A & (3 FLA, 18 LRA)	1)
10 (6) A & (5 FLA, 30 LRA)		2)	
DO4**	4 (1) A Min. 100 mA**		

\* EKC 202D: DO1 ja DO2 on 16A rele. DO3 ja DO4 on 8A rele. Maks. kuorma on huomioitava  
EKC 302D: DO1 on 20 A rele. DO2 ja DO3 on 16 A rele. DO4 on 10 A rele. **Maks. kuorma on huomioitava jos potentiaalivapaata kytkentää ei käytetä. 1) normaali kytkentä, 2) potentiaalivapaa kytkentää**  
\*\* Kultapinnoitus parantaa kytkentää pienillä kuormilla  
1) Erillinen rele (c70=ON) (potentiaalivapaa kytkentä ei käytössä)  
2) Säätimen rele (c70=OFF) (potentiaalivapaa kytkentä käytössä)

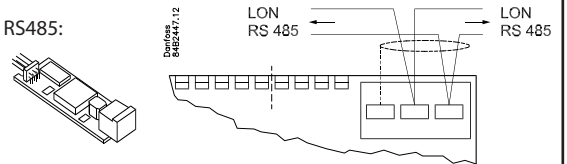
### Yhteissulatus



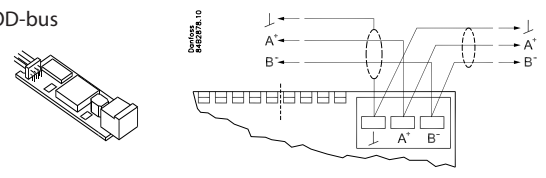
### Tietoliikenneväylä

#### EKC 202D

##### LON RS485:

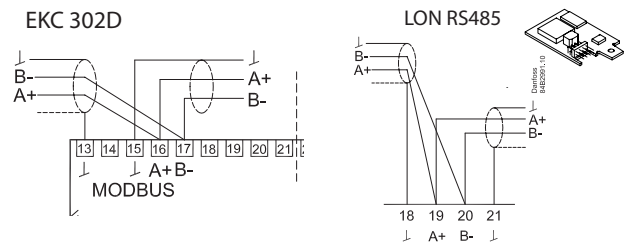


##### MOD-bus



#### EKC 302D

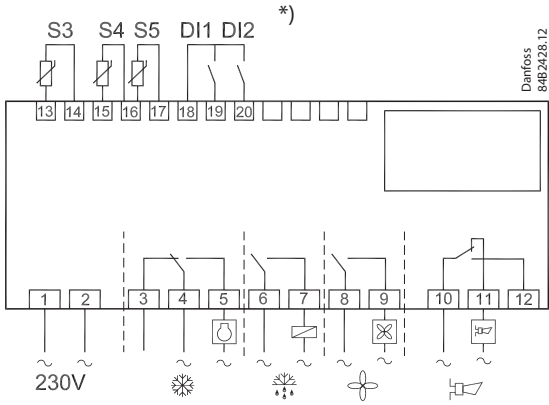
##### LON RS485



**EKC 202D**

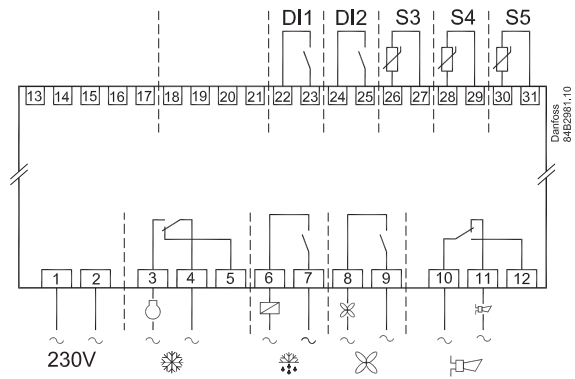
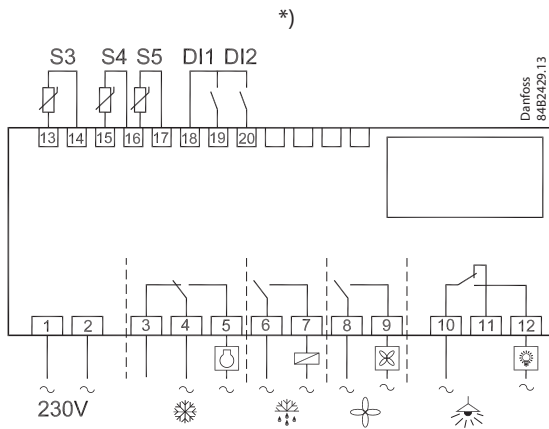
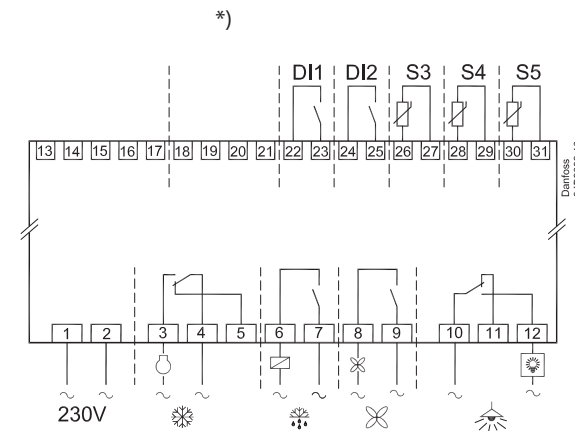
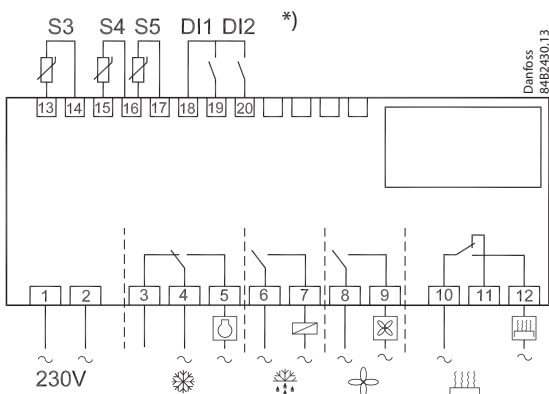
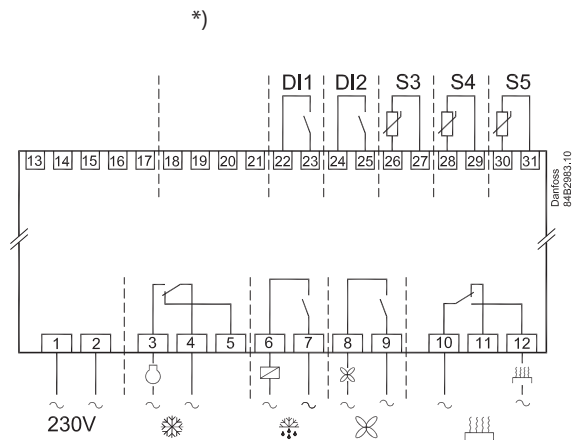
o61 =

\*) DI1, DI2:  
 AU:  
 Kulta, Gold, Or, Oro  
 ℓ = max. 15 m

**1****EKC 302D**

o61 =

\*)

**1****2****2****3****3**

Parametrit	Koodi	Sähkökytkentä no. (sivu 2)			Min.-arvo	Maks.-arvo	Tehdasa-settelu	Asetus arvo
		1	2	3				
<b>Toiminto</b>								
<b>Normaali tila</b>								
Lämpötila (asetusarvo)	---				-50.0°C	50.0°C	2.0°C	
<b>Termostaatti</b>								
Eroalue	***	r01			0.0 K	20.0K	2.0 K	
Maks. asetteluraja	***	r02			-49.0°C	50°C	50.0°C	
Min. asetteluraja	***	r03			-50.0°C	49.0°C	-50.0°C	
Näytön korjaus		r04			-20.0 K	20.0 K	0.0 K	
Lämpötilayksikkö (°C/°F)		r05			°C	°F	°C	
S4 anturin poikkeutus		r09			-10.0 K	+10.0 K	0.0 K	
S3 anturin poikkeutus		r10			-10.0 K	+10.0 K	0.0 K	
Käikäyttö, Stop, Säädet (-1, 0, 1)		r12			-1	1	0	
Lämpötilan yökoroitus		r13			-10.0 K	10.0 K	0.0 K	
S4% Termostaattianturin painotus (100%=S4, 0%=S3)		r15			0%	100%	100%	
Toisen lämpötila-alueen aktivoiminen r40		r39			OFF	ON	OFF	
Toisen lämpötila-alueen valinta (aktivoi r39 tai DI avulla)		r40			-50.0 K	50.0 K	0.0 K	
<b>Häilytykset</b>								
Lämpötilahäilytyksen viive		A03			0 min	240 min	30 min	
Ovihäilytyksen viive	***	A04			0 min	240 min	60 min	
Lämpötilahäilytyksen viive sulatuksen jälkeen		A12			0 min	240 min	90 min	
Korkea lämpötilaraja	***	A13			-50.0°C	50.0°C	8.0°C	
Matala lämpötilaraja	***	A14			-50.0°C	50.0°C	-30.0°C	
DI1 häilytysviive		A27			0 min	240 min	30 min	
DI2 häilytysviive		A28			0 min	240 min	30 min	
S4% häilytysanturi (100%=S4, 0%=S3)		A36			0%	100%	100%	
<b>Compressor</b>								
Min. ON-aika		c01			0 min	30 min	0 min	
Min. OFF-aika		c02			0 min	30 min	0 min	
Kompr. rele 1 päinvastainen toiminta (NC-toiminta) normaalisti kiinni		c30			0 OFF	1 ON	0 OFF	
Erillinen rele (potentialivapaa kytkentä --- vain EKC 302)		c70			OFF	ON	ON	
Asetus täytyy olla 'ON' kun käytetään erillistä relettä								
<b>Sulatus</b>								
Sulatustapa (none/EL/GAS/BRINE)		d01			no	bri	EL	
Sulatuksen lopetuslämpötila		d02			0.0°C	25.0°C	6.0°C	
Sulatusten aloitusten aikaväli		d03			0 hours	48 hours	8 hours	
Maks. sulatuksen kesto aika		d04			0 min	180 min	45 min	
Sulatusajan siirtäminen käynnistyessä (sähkökatkoksen jälkeen)		d05			0 min	240 min	0 min	
Veden tippumisaikaviive		d06			0 min	60 min	0 min	
Puhaltimen käynnistysviive		d07			0 min	60 min	0 min	
Puhaltimen käynnistyslämpötila		d08			-15.0°C	0.0°C	-5.0°C	
Puhaltimen käynti sulatuksen aikana		d09			0	2	1	
0: Pysäytetty								
1: Käy								
2: Käy kun pumpdown ja sulatus								
Sulatusanturi (0=aika, 1=S5, 2=S4)		d10			0	2	0	
Pump down viive		d16			0 min	60 min	0 min	
Maks. kompressorijäähdytysaika kahden sulatuksen välillä		d18			0 hours	48 hours	0 hours	
Tarpeenmukainen sulatus - S5 anturin sallittu lämpötilan vaihtelu jään muodostuessa. Keskuskoneellisissa järjestelmässä valitse 20 K (=ei käytössä)		d19			0.0 K	20.0 k	20.0 K	
<b>Puhallin</b>								
Puhallin pysähtyy termostaattisesti		F01			no	yes	no	
Puhaltimen pysähdysviive		F02			0 min	30 min	0 min	
Puhaltimen hätäpysäytys (S5)		F04			-50.0°C	50.0°C	50.0°C	
<b>Reaaliaikakello</b>								
Kuusi sulatuksen aloitusaikaa. Tuntien asettelu. 0=ei sulatuksia		t01-t06			0 hours	23 hours	0 hours	
Kuusi sulatuksen aloitusaikaa. Minuuttien asettelu 0=ei sulatuksia		t11-t16			0 min	59 min	0 min	
Kello - tuntien asettelu	***	t07			0 hours	23 hours	0 hours	
Kello - minuuttien asettelu	***	t08			0 min	59 min	0 min	
Kello - pvm asettelu	***	t45			1	31	1	
Kello - kuukauden asettelu	***	t46			1	12	1	
Kello - vuosiluvun asettelu	***	t47			0	99	0	
<b>Muut</b>								
Ulostulojen viive käynnistyksessä		o01			0 s	600 s	5 s	
DI1 signaalin toiminta: 0=ei käytössä. 1= DI1 tila. 2=ovi auki toiminta ja hälytys. 3=ovi auki hälytys. 4=sulatuksen aloitus (pulssipainonäppäin). 5=ulkoinen pääkytkin. 6=yötoiminto 7=lämpötila-alueen muutos (asetta r40). 8=hälytystoiminto kun DI suljettu. 9=hälytystoiminto kun DI auki. 10=siivoustilanne (pulssipainonäppäin). 11=pakkokäynti kuumakaasusulatuksessa. 12=ei käytössä. 13= kalusteiden virran katkaiseminen (302D).		o02			1	13	0	

**Asettelut:**

1 Avaa parametri r12 ja pysäytä säätö

2 Valitse oikea sähkökytkentä sivun 2 vaihtoehtoista

3 Avaa parametri o61 ja asettele haluttu sähkökytkennän vaihtoehto

4 Avaa parametri r12 ja käynnistä säätö

5 Muuta säätimen tehdasa-settelut tarpeen mukaan

6 Verkkoliitäntä: Anna osoite parametriin o03 ja skannaaja verkko keskusyksiköstä

Verkko-osoite (0= off)		o03			0	240	0	
Verkko-osoitteen lähetys (Service Pin message)		o04			OFF	ON	OFF	
<b>HUOM!</b> o61 <b>täytyy</b> asetella ensin: o04								
Salasanakoodi 1 (kaikki asetellut)		o05			0	100	0	
Anturityypin valinta (Pt /PTC/NTC)		o06			Pt	ntc	Pt	
Vain EKC 302D: Ohjelmistoversio		o08						
Näytön tarkkuus = 0.5 (normaalisti, 0.1 Pt anturilla)		o15			no	yes	no	
Maks. pitoaika yhteissulatuksen jälkeen		o16			0 min	60 min	20	
Näytön anturivalinta S4% (100%=S4, 0%=S3)		o17			0%	100%	100%	
DI2 signaalin toiminta: (0=ei käytössä. 1= DI2 tila. 2=ovi auki toiminta ja hälytys. 3=ovi auki hälytys. 4=sulatuksen aloitus (pulsSSIPainonäppäin). 5=ulkoinen pääkytkin. 6=yötoiminto 7=lämpötila-alueen muutos (asetta r40). 8=hälytystoiminto kun DI suljettu. 9=hälytystoiminto kun DI auki. 10=siivoustilanne (pulsSSIPainonäppäin). 11=pakkokäynti kuumakaasusulatuksessa 12=yhteissulatus. 13= kalusteen virran katkaiseminen (302D)		o37			0	13	0	
Valotoiminta (rele 4) 1=ON yötilan aikana. 2=ON / OFF ohjaus väylän kautta. 3=ON DI-toiminto, kun DI valitaan ovitoiminnoksi tai ovihälytys.		o38			1	3	1	
Valoreleen aktivointi (vain jos o38=2)		o39			OFF	ON	OFF	
Reunanlämmitys ON aika päivällä		o41			0%	100%	100	
Reunanlämmitys ON aika yöllä		o42			0%	100%	100	
Reunanlämmitysperiodi (On + Off ajat)		o43			6 min	60 min	10 min	
Kalusteen siivous. 0=ei siivousta. 1=puhallitimet seis. 2=kaikki ulostulot OFF		***	o46		0	2	0	
Valitse sähkökytkentä. Kts. sivu 2		*	o61	1	2	3	1	3
Perusasettelun vaihtoehdot kts. sivu 2		***	o64		0	100	0	
EKC 202D vain: Talleta säätimen asetellut kopiointivaihtimeen. Valitse oma numero.			o65		0	25	0	
EKC 202D vain: Siirrä kopioavaimen asetellut säätimeen.			o66		0	25	0	
Muuta säätimen nykyiset asetellut tehdasasetteluiksi			o67		OFF	On	OFF	
<b>Huolto</b>								
Tilakoodit ovat sivulla 5		S0-S33						
S5 anturin lämpötila	***	u09						
DI1 tila. On/1=kiinni		u10						
S3 anturin lämpötila	***	u12						
Yötoiminnon tila (on tai off) 1=suljettu	***	u13						
S4 anturin lämpötila	***	u16						
Termostaattianturin lämpötila		u17						
Termostaatin asetusarvo		u28						
DI2 tila. On/1=kiinni		u37						
Näytön lämpötila-arvo		u56						
Hälytysanturin lämpötila		u57						
Jäähdytysreleen tila	**	u58						
Puhallinreleen tila	**	u59						
Sulatusreleen tila	**	u60						
Reunavastusreleen tila	**	u61						
Hälytysreleen tila	**	u62						
Valoreleen tila	**	u63						

<b>Vikakoodit</b>	
E 1	Säätimessä vikaa
E 6	Vaihda paristo ja tarkista kello EKC 302D: Kellon nollaus
E 25	S3 anturivika
E 26	S4 anturivika
E 27	S5 anturivika
<b>Hälytyskoodit</b>	
A 1	Korkea lämpötila
A 2	Matala lämpötila
A 4	Ovihälytys
A 5	Maks. odotusaika
A 15	DI 1 hälytys
A 16	DI 2 hälytys
A 45	Säädin ei päällä
A 59	Kalusteen siivous
<b>Tilakoodit</b>	
S0	Normaali säätötila
S 1	Odottaa yhteissulatuksen päättymistä
S 2	Kompressorin ON aika
S 3	Kompressorin OFF aika
S 4	Tippumisaika
S 10	Pääkytkimestä pysäytetty
S 11	Termostaattikatkaaisu
S 14	Sulatusvaihe
S 15	Sulatuksen jälkeinen puhallinviive
S 17	Ovi auki (DI liitin auki)
S 20	Hätäjäähdytys
S 25	Säädin käsikäytöllä (r12)
S 29	Kalusteen siivous
S 30	Pakkojäähdytys
S 32	Viiveaika startin jälkeen
S45	Kalusteen virran katkaiseminen. Vain EKC 302D
non	Sulatusanturin lukemaa ei ole.
-d-	Sulatusvaihe/ ensimmäinen jäähdytysvaihe
PS	Salasana tarvitaan, asettele salasana

\*) Voidaan asetella vain, kun säätö on pysäytetty (r12=0)

\*\*) Voidaan pakko-ohjata, mutta vain kun r12=-1

\*\*\*) Salasanakoodi 2 rajoittaa pääsyn näihin valikoihin.

#### Tehdasasetukset

Jos haluat palauttaa tehdasasetukset, noudata näitä ohjeita:

- Katkaise säätimen syöttöjännite

- Paina ylempää ja alemmaa näppäintä samalla kun kytket syöttöjännitteen

## Näppäimet

### Asetteluvalikko

1. Paina ylempää näppäintä kunnes parametri ilmestyy.
2. Paina ylempää tai alemmaa näppäintä kunnes löydät haluamasi parametrin.
3. Paina keskimmäistä näppäintä kunnes parametrin arvo näkyy.
4. Paina ylempää tai alemmaa näppäintä kunnes näytössä on haluamasi arvo.
5. Paina keskimmäistä näppäintä uudelleen, jotta uusi arvo jää muistiin.

### Lämpötilan asetelu

1. Paina keskimmäistä näppäintä kunnes lämpötilan arvo näkyy.
2. Muuta arvoa painamalla alemmaa tai ylempää näppäintä.
3. Paina keskimmäistä näppäintä, jotta uusi arvo jää muistiin.


### S5 lämpötila-antureiden lukemat


- Paina lyhyesti alinta näppäintä.


### Sulatuksen aloitus tai lopetus

- Paina alemmaa näppäintä neljä sekuntia

### Merkkivalot

 = jäähdytys käynnissä

 = sulatus käynnissä

 = puhallin pyörii

Hälytyksen aikana valot vilkkuvat nopeasti.

*Aktivoitu hälytysrele / Hälytyksen syy*

- Paina lyhyesti ylempää näppäintä.