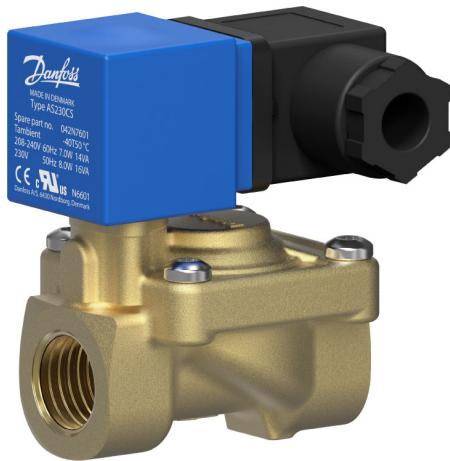


Технічний паспорт

Соленоїдні клапани Тип EV220S

Удосконалений сервопривід для роботи з водою, повітрям та маслом




EV220S це лінійка обтічних, компактних, сервопривідних 2-х сторонніх соленоїдних клапанів, з підєднанням від 1/4" до 2". Розроблені спеціально для застосувань, в об'єжному просторі.

EV220S можуть використовуватись у таких застосуваннях:

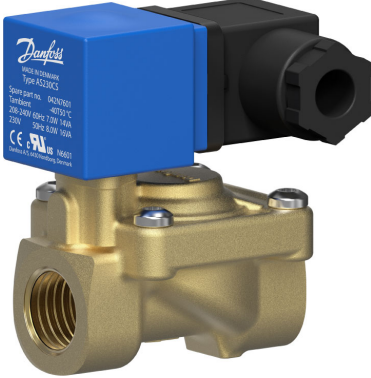
- Перекриття води (EPDM версія)
 - Будівництво
 - Комерційне водопостачання, виявлення витоків, нагрівання та охолодження
 - Вода для промислової обробки
 - Прання та миття посуду
 - Мийка автомобілів
- Масло, повітря нейтральні середовища (FKM версія)
 - Повітряні компресори
 - Виробничі процеси
 - Насоси охолодження

Особливості

- Котушка з фіксатором
- Корпус котушки: до IP67
- Схвалено WRAS з ущільненням EPDM
- NC та NO версії
- У відповідності з
 - Директива щодо низької напруги 2014/35/EU
 - EN60730-1
 - EN60730-2-8
 - Директива щодо обладнання, що працює під тиском 2014/68/EU c 
 - RoHS Directive 2011/65/EU
 - cURus

1 Огляд

Таблиця 1: Огляд

Features	EV220S
	
Матеріал корпусу	Латунь
DN [mm]	10-50
Приєднання	G1/4" - G2"
Ущільнюючий матеріал	EPDM, FKM
Функції	NC (нормально закритий), NO (нормально відкритий)
K_v [m³/h]	1.6-32
Діапазон падіння тиску [bar]	0.2-10
Температурний діапазон [°C]	-30-100

2 Функції

2.1 Функції NC (нормально закритий)

Напруга котушки відключена (закрито)

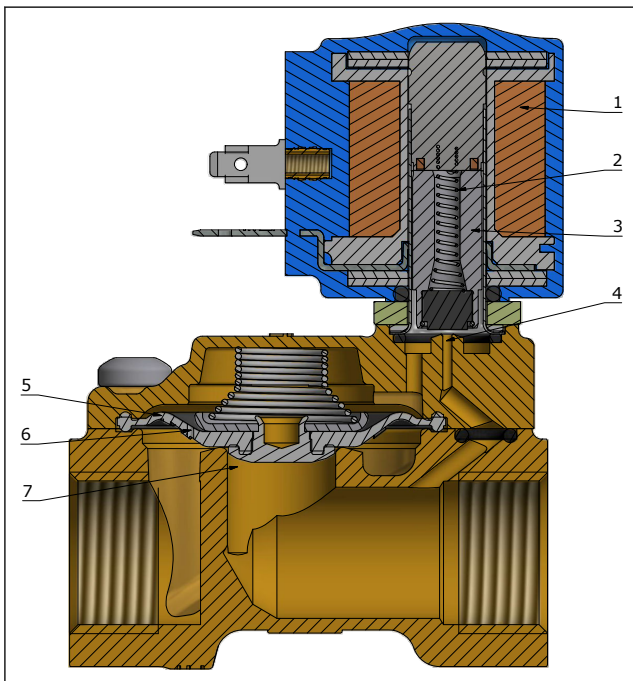
При відсутності напруги, пружина якоря (2) притискає якір (3) до пілотного отвору (4), через вирівнювальний отвір (6) створюється тиск на діафрагмі (5), як тільки тиск над діафрагмою зрівняється з тиском на вході, діафрагма закриває головний отвір (7).

Клапан залишається закритим до тих пір, поки напруга буде відключена.

Напруга котушки підключена (відкрито)

При подачі напруги на котушку (1), пілотний отвір (4) відкривається. Оскільки пілотний отвір більший за вирівнювальний отвір (6), тиск на діафрагмі (5) падає, і діафрагма піднімається над головним отвором (7). Клапан залишається відкритим до тих пір, поки присутній необхідний мінімальний перепад тиску та подається напруга на котушку.

Зображення 1: Функції, NC



1	Котушка
2	Пружина якоря
3	Якір
4	Пілотний отвір
5	Діафрагма
6	Вирівнювальний отвір
7	Головний отвір

2.2 Функції , NO нормально відкритий

Напруга котушки відключена (відкрито)

При відсутності напруги, пілотний отвір (5) відкривається.

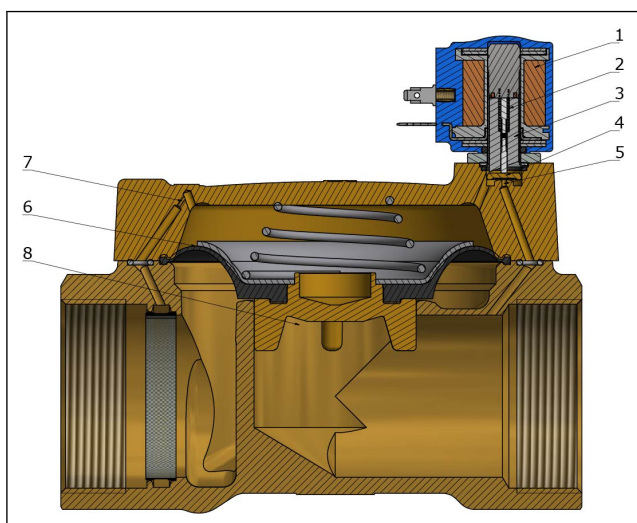
Оскільки, пілотний отвір більший за вирівнювальний отвір (7), тиск на діафрагму (6) падає, діафрагма піднімається над головним отвором (8). Клапан залишається відкритим до тих пір, поки присутній необхідний мінімальний перепад тиску, та на котушку не подається напруга.

Напруга котушки підключена (закрито)

При подачі напруги на котушку (1), пружина якоря (2) притискає якір (3) до пілотного отвору (5). Через вирівнювальний отвір (7) створюється тиск на діафрагмі (6). Діафрагма закриває головний отвір (8), як тільки тиск над діафрагмою, зрівняється з тиском на вході.

Клапан залишається закритим до тих пір, поки напруга залишається підключеною.

Зображення 2: Функції NO



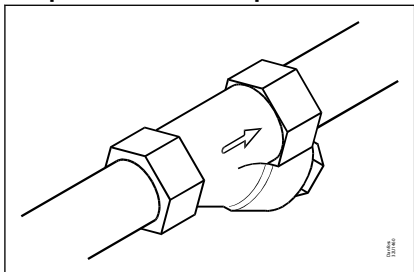
1	Котушка
2	Пружина якоря
3	Якір
4	Ущільнення якоря
5	Пілотний отвір
6	Діафрагма
7	Вирівнюючий отвір
8	Головний отвір

3 Застосування

Рекомендується використовувати фільтр перед клапаном.

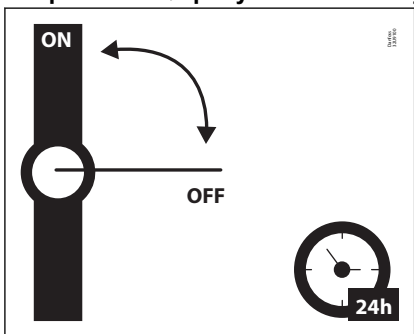
Рекомендований фільтр 50 mesh (297 мікрон)

Зображення 3: Фільтр



У системах з водою перевіряйте клапани принаймні один раз на 24 години, тобто змінюйте стан клапана. Постійне використання клапана мінімізує ризик залипання клапана через накопичення карбонату кальцію, цинку або оксиду заліза.

Зображення 4: Тренування Клапану on/off



Рекомендації щодо води

Для мінімізації утворення накипу та корозії, рекомендується, щоб вода, що проходить через клапан, мала наступні характеристики:

- Жорсткість 6-18 °dH, для уникнення утворення накипу (крейди/вапняку).
- Провідність 50 – 800 мкСм/см, для уникнення знецинкування та корозії латуні.
- При температурі середовища вище 25°C, уникайте застою води всередині клапана, щоб уникнути знецинкування та корозії.
- Питна вода (Ph 6-9)

4 Специфікація продукту

4.1 Технічні дані

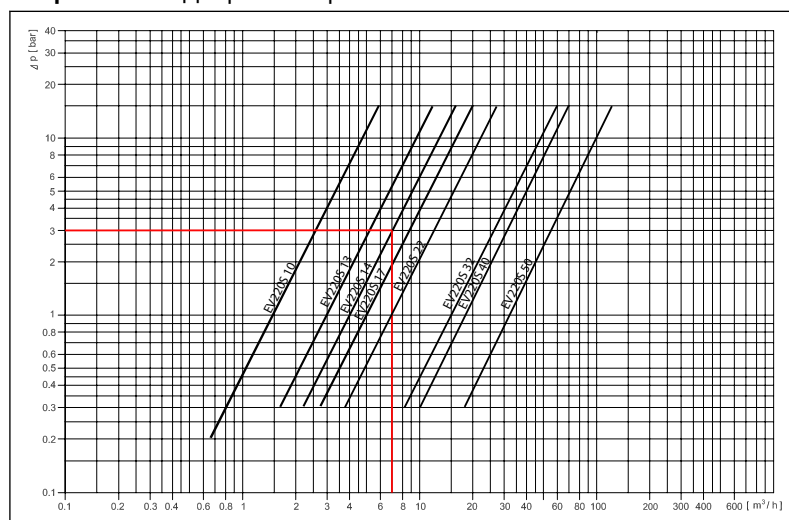
Таблиця 2: Технічні дані

Середовище	EPDM	Вода, питна вода, розсіл
	FKM	Масло, стиснене повітря
Температура середовища [°C]	EPDM	-30-100 °C
	EPDM WRAS	NC: 0 - 85 °C; NO: 0 - 60 °C
	FKM	-10 - 90 °C
Температура навколишнього середовища [°C]	Up to 50°C	
K _v об'єм [m ³ /h]	DN10	1.6 m ³ /h
	DN13	3 m ³ /h
	DN14	4 m ³ /h
	DN17	5 m ³ /h
	DN22	7 m ³ /h
	DN32	15 m ³ /h
	DN40	18 m ³ /h
	DN50	32 m ³ /h
Мін. Перепад тиску відкриття [bar]	DN10	0.2 bar
	DN13-50	0.3 bar
Макс. Перепад тиску відкриття [bar]	10 bar	
Макс. робочий тиск [bar]	10 bar	
Макс. випробувальний тиск [bar]	15 bar	
В'язкість [cSt]	Max. 50 cSt	

Діаграма витрати

Приклад для води: Витрата для EV220S 14 при перепаді тиску 3 bar: Близько 7 m³/h

Зображення 5: Діаграма витрати



Час відкриття/закриття

Таблиця 3: Час відкриття/закриття

Тип	EV220S 10	EV220S 13	EV220S 14	EV220S 17	EV220S 22	EV220S 32	EV220S 40	EV220S 50
Час відкриття [ms] ⁽¹⁾	50	100	200	200	200	2500	4000	5000
Час закриття [ms] ⁽¹⁾	300	400	500	500	500	4000	6000	10000

⁽¹⁾Час є орієнтовним та застосованим до води. Точний час залежить також від тиску

Матеріали

Таблиця 4: Матеріали

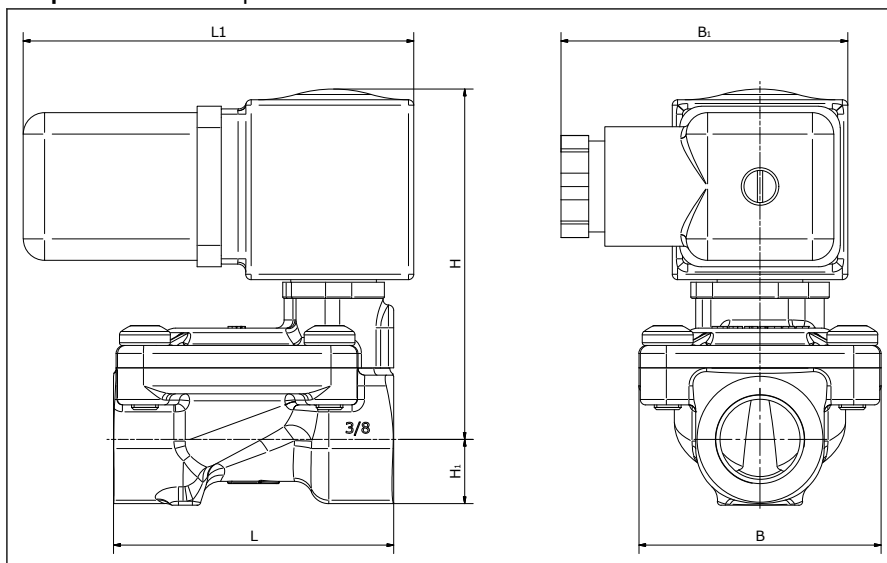
Частини	Матеріали	Специфікації
Корпус клапана/кришка	Brass	CW617N
Якір/упор якоря	Stainless steel	W. no. 1.4105 / AISI 430FR
Трубка якоря	Stainless steel	W. no. 1.4303 / AISI 305
Пружина	Stainless steel	W. no. 14310 / AISI 301
Ущільнення O-ring	EPDM, FKM	
Пластина клапана	EPDM, FKM	
Діафрагма	EPDM, FKM	

4.2 Розміри та вага

Таблиця 5: Розміри та вага

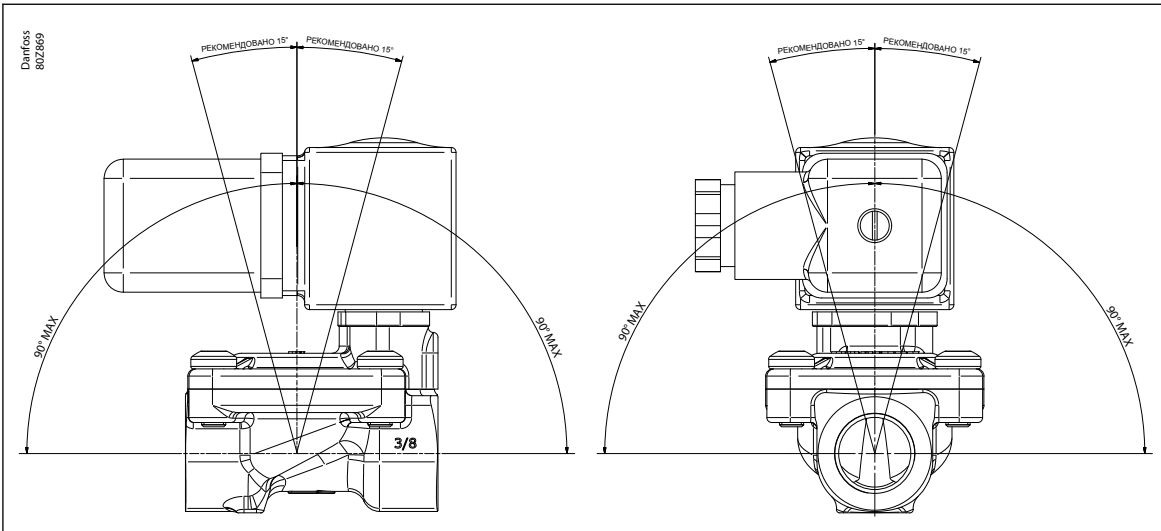
Тип	Вага з котушкою та розємом	L	L1	B	B1	H1	H[mm]
	[kg]	[mm]	[mm]	[mm]	[mm]	[mm]	NC / NO
EV220S 10	0.42	52.6	73	45.2	53.6	12	65.4
EV220S 13	0.40	58.2	73	45.2	53.6	12	65.4
EV220S 14	0.54	62	73	50.2	53.6	14.7	68.7
EV220S 17	0.50	68.2	73	50.2	53.6	14.7	68.7
EV220S 22	1.00	87.5	73	58.2	53.6	19.5	84.2
EV220S 32	2.00	116.0	73	80.4	53.6	24.8	96.1
EV220S 40	2.80	125.0	73	93.5	53.6	30.7	105.4
EV220S 50	4.30	160.5	73	113.0	53.6	34.9	110.9

Зображення 6: Розміри



4.3 Монтаж

Зображення 7: Кути



5 Заовлення

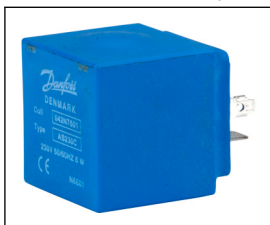
5.1 Асортимент

Таблиця 6: Латунний корпус, NC та NO

ISO228/1 Зеднання	Отвір [mm]	K _v витрата [m ³ /h]	Ущільнення	Тип котушки	Погодження	Функція	
			EPDM/FKM			NC	NO
G1/4	10	1.6	EPDM		WRAS	042U4608	042U6108
			FKM			042U4609	042U6109
G3/8	10	1.6	EPDM		WRAS	042U4610	042U6110
			FKM			042U4611	042U6111
G1/2	13	3	EPDM		WRAS	042U4613	042U6113
			FKM			042U4612	042U6112
G1/2	14	4	EPDM	230V 50/60Hz 8W 24V 50/60Hz 9.5W	WRAS	042U4614	042U6114
					WRAS	042U491432	042U651432
			FKM	WRAS	042U491419	042U651419	
					042U4615	042U6115	
G3/4	17	5	EPDM	230V 50/60Hz 8W 24V 50/60Hz 9.5W	WRAS	042U4617	042U6117
					WRAS	042U491732	042U651732
			FKM	WRAS	042U491719	042U651719	
					042U4618	042U6116	
G1	22	7	EPDM	230V 50/60Hz 8W 24V 50/60Hz 9.5W	WRAS	042U4622	042U6122
					WRAS	042U492232	042U652232
			FKM	WRAS	042U492219	042U652219	
					042U4623	042U6121	
G114	32	15	EPDM	230V 50/60Hz 8W	WRAS	042U4632	042U6132
			FKM		WRAS	042u493232	
						042U4633	042U6131
						042U4640	042U6140
G112	40	18	EPDM	230V 50/60Hz 8W	WRAS	042U494032	
			FKM			042U4641	042U6139
G2	50	32	EPDM	230V 50/60Hz 8W	WRAS	042U4650	042U6150
			FKM		WRAS	042u495032	
						042U4651	042U6149

5.2 Аксесуари

Котушка

Зображення 8: Котушки з фіксатором

Таблиця 7: AS/AZ компактні UL визнані котушки з фіксатором

Тип	Температура навколишнього середовища	Напруга живлення [V]	Відхилення напруги	Частота [Hz]	Споживана потужність		Код
	[°C]				[W]	[VA]	
AS024CS	-40 - 50	24	-10%, +6%	50	9.5	18	042N7608
		24	-10%, +6%	60	7.0	14	
AS230CS	-40 - 50	230	-10%, +6%	50	8.0	16	042N7601
		208 - 240	±6%	60	7.0	14	
AZ012DS	-40 - 50	12	-10%, +6%	DC	6.0		042N7616
AZ024DS	-40 - 50	24	-10%, +6%	DC	6.5		042N7617

Кабельний розєм

Зображення 9: Кабельний розєм



Таблиця 8: Кабельний розєм

Кабельний розєм, розмір	Опис	Код
DN 18	Кабельний розєм IP65	042N1278

Універсальний електронний мульти-таймер тип ET 20 M

Зображення 10: таймер типу ET 20 M



Таблиця 9: таймер типу ET 20 M

Тип	Напруга	Сумісність з котушками типів	Код
	[V]		
BA024A	24 - 240	AL, AM, AS, AZ, BA, BD, BB	042N0185

Запасні частини, комплекти

Таблиця 10: Комплекти запасних частин EV220S DN10 до DN50

Тип	Комплект якоря				Комплект діафрагми	
	NC		NO		NC/NO	
	EPDM	FKM	EPDM	FKM	EPDM	FKM
Запасні частини до EV220S 10	042U2096	042U2097	042U2098	042U2099	042U2104	042U2105
Запасні частини до EV220S 13					042U2106	042U2107
Запасні частини до EV220S 14					042U2108	042U2109
Запасні частини до EV220S 17					042U2110	042U2111
Запасні частини до EV220S 22					042U2112	042U2113
Запасні частини до EV220S 32					042U2114	042U2115
Запасні частини до EV220S 40					042U2116	042U2117
Запасні частини до EV220S 50					042U2118	042U2119
	<ol style="list-style-type: none"> 1. 2 x Гвинти 2. Прокладка 3. Трубка якоря 4. Якір + пружина 5. Ущільнення O-ring 		<ol style="list-style-type: none"> 1. 2 x Гвинти 2. Прокладка 3. Трубка якоря 4. Ущільнення O-ring 5. Пружина 6. Якір 7. Шток 8. Пружина 9. Шток 10. Диск 		<ol style="list-style-type: none"> 1. Ущільнення O-ring 2. Пружина 3. Діафрагма 	

Онлайн підтримка

Danfoss пропонує широкий спектр підтримки нашого обладнання включаючи цифрову інформацію, програмне забезпечення, мобільні додатки та рекомендації експертів. Докладніше - нижче.

The Danfoss Product Store



Danfoss Product Store — це універсальний магазин для всього, що стосується нашого обладнання незалежно від того, де ви перебуваєте в світі або в якій галузі промисловості ви працюєте.

Отримайте швидкий доступ до найважливіших даних, таких як характеристики обладнання, кодові номери, технічна документація, сертифікати, аксесуари, тощо: store.danfoss.com/ua/uk/

Технічна документація



Знайдіть технічну документацію, необхідну для вашого проекту. Отримайте прямий доступ до наших офіційних специфікацій, сертифікатів, декларацій, посібників, 3D-моделей, малюнків, прикладів, брошур та багато іншого: danfoss.com/uk-ua/service-and-support/documentation/

Danfoss Learning



Danfoss Learning - це безкоштовна онлайн-платформа для навчання. Вона містить курси та матеріали розроблені для допомоги інженерам, монтажникам, технікам з обслуговування та проєктувальникам, щоб краще зрозуміти обладнання, програми, галузеві теми і тенденції, які допоможуть вам виконувати вашу роботу краще. Створіть свій обліковий запис за адресою: danfoss.com/uk-ua/service-and-support/learning/

Інформація та підтримка



Локальні веб-сайти Danfoss є основними джерелами допомоги щодо інформації про нашу компанію та обладнання. Дізнайтеся про наявність, отримайте останні новини або зв'яжіться з найближчим експертом – все це доступно мовою нашої країни: danfoss.ua

Запчастини



Отримайте доступ до каталогу запасних частин і сервісних комплектів Danfoss прямо зі свого смартфона. Додаток містить широкий спектр компонентів для систем кондиціонування та охолодження, таких як клапани, фільтри, реле тиску та датчики. Програма Spare Parts за адресою: www.danfoss.com/en/service-and-support/downloads.

Danfoss A/S

Climate Solutions • danfoss.com • +45 7488 2222

Danfoss не несе відповідальності за можливі помилки в каталогах, брошурах та інших друкованих матеріалах. Danfoss залишає за собою право змінювати свою продукцію без попередження. Це також стосується вже замовлених продуктів за умови, що такі зміни можна вжити без необхідності подальших змін в уже узгодженій специфікації. Усі торгові марки в цьому матеріалі є власністю відповідних компаній. Danfoss і логотип Danfoss є товарними знаками Danfoss A/S. Всі права захищені.