

Betjeningsguide

ECL Comfort 310, applikation A376



1.0 Indhold

1.0 Indhold	1	6.0 Generelle regulatorindstillinger	117
1.1 Vigtig sikkerheds- og produktinformation	2	6.1 Introduktion til "Generelle regulatorindstillinger"	117
2.0 Installation	6	6.2 Tid & Dato	118
2.1 Inden du går i gang:	6	6.3 Tidsplan relæ	119
2.2 Identifikation af systemtypen	12	6.4 Ferie	120
2.3 Installation/montage	13	6.5 Input, oversigt	122
2.4 Placering af temperaturfølerne	17	6.6 Log	123
2.5 El-tilslutninger	19	6.7 Output, overstyring	124
2.6 Isætning af ECL Application Key	28	6.8 Nøglefunktioner	126
2.7 Checkliste	35	6.9 System	128
2.8 Navigation, ECL-applikationsnøgle A376	36	7.0 Blandet	135
3.0 Daglig brug	51	7.1 ECA 30/31-opsætningsprocedurer	135
3.1 Navigering i displayet	51	7.2 Overstyringsfunktion	143
3.2 Forståelse af regulatordisplayet	52	7.3 Flere regulatorer i samme anlæg	146
3.3 En generel oversigt: Hvad betyder symbolerne?	57	7.4 Ofte stillede spørgsmål	149
3.4 Overvågning af temperaturer og systemkomponenter	58	7.5 Definitioner	152
3.5 Indflyd., oversigt	59	7.6 Type (ID 6001), oversigt	156
3.6 Manuel regulering	60	7.7 Automatisk/manuel opdatering af firmware	157
3.7 Tidsplan	61	7.8 Parameter-ID, oversigt	158
4.0 Overblik over Indstillinger	62		
5.0 Indstillinger	65		
5.1 Introduktion til indstillinger	65		
5.2 Fremløbstemperatur	66		
5.3 Rum temp. grænse	69		
5.4 Retur temp. grænse	71		
5.5 Flow/effektgrænse	77		
5.6 Optimering	81		
5.7 Reguleringsparametre	88		
5.8 Applikation	95		
5.9 Varme-udkobling	102		
5.10 Alarm	105		
5.11 Alarm, oversigt	113		
5.12 Anti-bakterie	114		
5.13 Vandur	116		

Betjeningsguide ECL Comfort 310, applikation A376

1.1 Vigtig sikkerheds- og produktinformation

1.1.1 Vigtig sikkerheds- og produktinformation

Denne installationsvejledning vedrører ECL-applikationsnøgle A376 (best. nr. 087H3810).

ECL-applikationsnøglen A376 indeholder 6 undertyper, der alle gælder for ECL Comfort 310:

- A376.1: 2 x varme og 1 x varmtvand
- A376.2: 2 x varme og 1 x avanceret varmtvand
- A376.3: 2 x varme og 1 x varmtvand; motorventiler er 0 - 10 V reguleret
- A376.4: 1 x varme, 1 x varmtvand og 1 x avanceret varmtvand
- A376.9: 2 x varme inkl. tryk- og returtemperaturovervågning af varmesider.
1 x varmtvand inklusiv returtemperaturbegrænsning/-overvågning.
Overvågning af installationens forsynings returtemperaturer.
- A376.10: 2 x varme inkl. tryk- og returtemperaturovervågning af varmesider.
1 x varmtvand inklusiv returtemperaturbegrænsning/-overvågning.
Overvågning af installationens forsynings returtryk.

Se monteringsvejledningen (leveres med applikationsnøglen) for eksempler på applikationer og el-tilslutninger.

De beskrevne funktioner anvendes i ECL Comfort 310, som omfatter M-bus-, Modbus- og Ethernet- (internet-) kommunikation.

Applikationsnøglen A376 er i overensstemmelse med ECL Comfort 310 regulatorer fra softwareversion 1.11 (kan ses ved start af regulatoren og under 'Generelle regulatorindstillinger' i 'System').

Op til to fjernbetjening, ECA 30 eller ECA 31, kan tilsluttes, og den indbyggede rumtemperaturføler kan anvendes.

Sammen med ECL Comfort 310 kan det yderligere interne I/O-modul ECA 32 (ordrekodenr. 087H3202) anvendes til ekstra datakommunikation til SCADA:

- Temperatur, Pt 1000 (standard)
- Signaler på 0-10 V

Opsætning af inputtype kan foretages ved hjælp af Danfoss-softwaren "ECL Tool".

Navigation: Danfoss.com > Products & Solutions > District Heating and Cooling > Tools & Software > ECL Tool.

Webadressen er:

<https://www.danfoss.com/en/service-and-support/downloads/>

Det interne I/O-modul ECA 32 placeres i bundparten af ECL Comfort 310.

ECL Comfort 310 fås som:

- ECL Comfort 310, 230 V AC (087H3040)
- ECL Comfort 310B, 230 V AC (087H3050)
- ECL Comfort 310, 24 V AC (087H3044)

Betjeningsguide ECL Comfort 310, applikation A376

B-typerne har intet display og ingen drejeknap. B-typerne betjenes vha. fjernbetjeningen ECA 30/31:

- ECA 30 (087H3200)
- ECA 31 (087H3201)

Bundpart til ECL Comfort 310:

- Til ECL Comfort 310, 230 V og 24 V (087H3230)

Yderligere dokumentation til ECL Comfort 310, moduler og tilbehør findes på <http://danfoss.dk/>.

Dokumentation for ECL Portal: Se <http://ecl.portal.danfoss.dk>



Sikkerhedsoplysninger

For at undgå skader på personer og udstyr er det absolut nødvendigt at gennemlæse følgende vejledning.

Montering, opstart og vedligeholdelse må kun foretages af kvalificeret og autoriseret personale.

Den lokale lovgivning skal overholdes. Dette omfatter også kabeldimensioner og isoleringstypen (dobbelt isolering ved 230 V).

En sikring til **ECL Comfort 296/210/310**-installationen er maks. 10 A typisk.

En sikring til **ECL Comfort 120/220**-installationen er **maks. 6 A**.

Omgivelsestemperaturområderne for ECL Comfort under drift er:

ECL Comfort 120/220: -5-50 °C

ECL Comfort 210/310: 0-50 °C

ECL Comfort 296: 0-45 °C.

Drift uden for dette temperaturområde kan medføre fejlfunktioner.

Installationen bør ikke foretages, hvis der er en risiko for kondensation (dug).

Advarselsskiltet bruges til at fremhæve specielle forhold, som skal indgå i overvejelserne.



Applikationsnøgler kan blive frigivet, før alle displaytekster er blevet oversat. I så fald er teksten på engelsk.

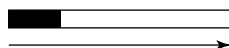


Automatisk opdatering af regulatorsoftware (firmware):

Regulatorens software opdateres automatisk, når nøglen sættes i:

- ECL 210/310, fra regulatorversion 1.11
- ECL 296, fra regulatorversion 1.58

Følgende animation vises, når softwaren opdateres:



Statuslinje

Under opdateringen:

- Fjern ikke NØGLEN
Hvis nøglen fjernes, før der vises et timeglas, skal du starte på ny.
- Sluk ikke for strømmen
Hvis strømmen afbrydes, når timeglasset vises, fungerer regulatoren ikke.
- Manuel opdatering af regulatorsoftware (firmware):
Se afsnittet "Automatisk/manuel opdatering af firmware"



Dette symbol angiver, at denne særlige oplysning skal læses med særlig opmærksomhed.



Da denne installationsvejledning dækker flere systemtyper, mærkes specielle systemindstillinger med en systemtype. Alle systemtyper er vist i kapitlet: "Identifikation af din systemtype".



°C (grader celsius) er en målt temperaturværdi, mens K (kelvin) ofte bruges til temperaturdifferencer.



Id-nr. er unikt for den valgte parameter.

Eksempel	Første ciffer	Andet ciffer	Sidste tre cifre
11174	1	1	174
	-	Kreds 1	Parameternr.
12174	1	2	174
	-	Kreds 2	Parameternr.

Hvis en id-beskrivelse er nævnt mere end en gang, betyder det, at der er specielle indstillinger for en eller flere systemtyper. Den er mærket med den pågældende systemtype (f.eks. 12174 - A266.9).



Parametre angivet med et ID-nummer som f.eks. "1x607" er universelle parametre.
x står for kreds/parametergruppe.



Bortskaffelsesanvisning

Dette symbol på produktet angiver, at det ikke må bortskaffes som husholdningsaffald.

Det skal afleveres til den gældende indsamlingsordning for genbrug af elektrisk og elektronisk udstyr.

- Bortskaf produktet gennem de dertil beregnede kanaler.
- Overhold alle lokale og aktuelt gældende love og bestemmelser.

Betjeningsguide ECL Comfort 310, applikation A376

2.0 Installation

2.1 Inden du går i gang:

Applikationerne (undertyperne) i A376-programnøglen er næsten identiske. Nogle applikationer har dog ekstrafunktioner, der er beskrevet separat.

Applikationerne er meget fleksible. Basisprincipperne er som følger:

Varme (kreds 1):

Fremløbstemperaturen justeres typisk efter dine behov. Fremløbsføleren (S3) er den vigtigste føler. Den ønskede fremløbstemperatur ved S3 beregnes i ECL regulatoren baseret på udetemperaturen (S1) og den ønskede rumtemperatur. Jo lavere udetemperatur, jo højere er den ønskede fremløbstemperatur. Ved hjælp af en ugeplan kan varmekredsen være i 'komfort'- eller 'sparedrift' (to værdier for den ønskede rumtemperatur). I sparedrift kan opvarmningen reduceres eller slås helt fra.

Motorventilen (M2) åbnes gradvist, hvis fremløbstemperaturen er lavere end den ønskede fremløbstemperatur, og omvendt.

Returtemperaturen (S5) kan f.eks. begrænses, så den ikke er for høj. Hvis det er tilfældet, kan den ønskede fremløbstemperatur ved S3 justeres (typisk til en lavere værdi), hvilket resulterer i en gradvis lukning af motorventilen. Endvidere kan returtemperaturbegrænsningen afhænge af udetemperaturen. Jo lavere udetemperatur, jo højere er typisk den accepterede returtemperatur.

I kedelbaseret varmforsyning bør returtemperaturen ikke være for lav (samme justeringsprocedure som ovenfor).

En tilsluttet flow- eller energimåler baseret på M-bus-signal kan begrænse flowet eller energien til en indstillet maksimumværdi. Endvidere kan begrænsningen være relativ i forhold til udetemperaturen. Jo lavere udetemperatur, jo højere er typisk det/den accepterede flow/effekt.

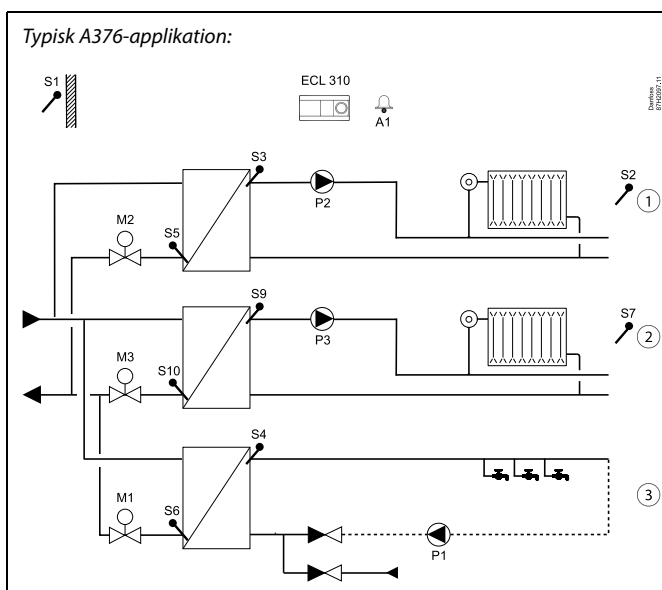
Cirkulationspumpen (P2) er ON ved varmebehov eller frosts beskyttelse.

Varmen kan indstilles til OFF, når udetemperaturen er højere end en valgbart værdi.

Ved frosts beskyttet drift opretholdes der en valgbart fremløbstemperatur, f.eks. 10 °C.

A376.1, A376.2, A376.3, A376.4:

Hvis den målte rumtemperatur ikke svarer til den ønskede rumtemperatur, kan den ønskede fremløbstemperatur justeres.



Det viste diagram er et grundlæggende og forenklet eksempel og indeholder ikke alle komponenter, der er nødvendige i et system. Tallene i cirkler er kredsenes numre. Alle navngivne komponenter er tilsluttet ECL Comfort regulatoren.

Liste over komponenter: **A376 generelt, følere**

ECL 310	Elektronisk regulator ECL Comfort 310
S1	Udetemperaturføler
S2	A376.1, A376.2, A376.3, A376.4: Rumtemperaturføler, kreds 1 A376.2: Rumtemperaturføler, kreds 1 og 2 A376.9: Returtemperaturføler, overvågning, kreds 1 A376.10: Returtemperaturføler, overvågning, kreds 2
S3	Fremløbsføler, kreds 1
S4	Varmtvandstemperaturføler, kreds 3
S5	Returtemperaturføler, kreds 1
S6	Returtemperaturføler, kreds 3
S7	A376.1, A376.3: Rumtemperaturføler, kreds 2 A376.2, A376.4: Forsyningsfremløbsføler A376.9, A376.10: Tryksignal
S8	A376.2, A376.4: Flow switch, varmtvandstapning A376.9, A376.10: Alarmindgang
S9	Fremløbsføler, kreds 2
S10	A376.1, A376.2, A376.3, A376.4: Returtemperaturføler, kreds 2 A376.9, A376.10: Returtemperaturføler, overvågning, kreds 2
(S11)	(A376.9: Forsyningsfremløbsføler) A376.10: Forsyningsfremløbstryksignal
(S12)	A376.9: Forsyningsreturtemperaturføler A376.10: Forsyningsreturtryksignal
(S13)	A376.9, A376.10: Returtemperaturføler, kreds 2
(S14)	A376.9, A376.10: Tryksignal
(S15)	A376.9, A376.10: Alarmindgang
(S16)	A376.9, A376.10: Alarmindgang

Betjeningsguide ECL Comfort 310, applikation A376



Når der kræves et 0-10 V motorstyresignal, er det interne I/O-modul ECA 32 påkrævet for at opnå et 0-10 V styresignal.

Varme (kreds 2 i A376.1, A376.2, A376.3, A376.9, A376.10)

Denne kreds fungerer efter samme principper som kreds 1.

Fremløbsføleren S9 er den vigtigste føler.

Ved hjælp af en ugetidsplan (op til 3 'komfortperioder' pr. dag) kan varmekreds 2 være i 'komfort-' eller 'sparedrift' (to forskellige temperaturværdier for den ønskede rumtemperatur). Motorventil M3 regulerer kredsen.

Returtemperaturen (S10) muliggør begrænsning som tidligere beskrevet.

En tilsluttet flow- eller energimåler baseret på M-bus-signal kan begrænse flowet eller energien til en indstillet maksimumværdi. Endvidere kan begrænsningen være relativ i forhold til udetemperaturen. Jo lavere udetemperatur, jo højere er typisk det/den accepterede flow/effekt.

Cirkulationspumpen (P3) er ON ved varmebehov eller frostbeskyttelse.

Varmen kan indstilles til OFF, når udetemperaturen er højere end en valgbar værdi.

Varmekreds 2 kan tilsluttes efter varmekreds 1. I givet fald kan den ønskede fremløbstemperatur ved S3 påvirkes af den ønskede fremløbstemperatur ved S9.

Ved frostbeskyttet drift opretholdes der en valgbar fremløbstemperatur, f.eks. 10 °C.

A376.1, A376.2, A376.3, A376.4:

Hvis den målte rumtemperatur ikke svarer til den ønskede rumtemperatur, kan den ønskede fremløbstemperatur justeres.

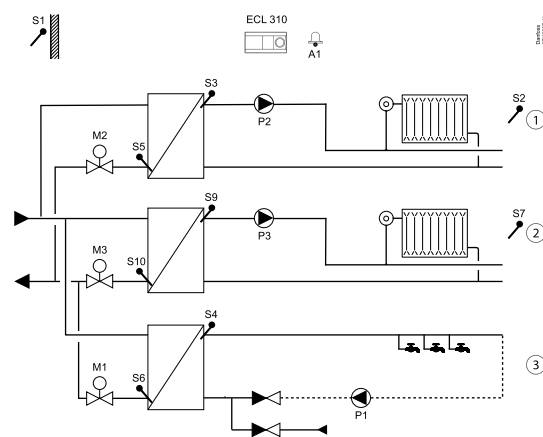
Varmerelevanterede kredse generelt:

Der kan arrangeres motion for cirkulationspumper og reguleringsventiler i perioder uden opvarmningsbehov.

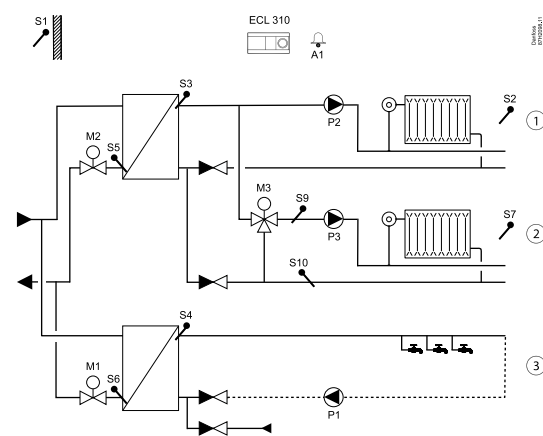
Liste over komponenter: A376 generelt, pumper og aktuatorer

- P1 Varmtvandscirkulationspumpe, kreds 3
- P2 Varmecirkulationspumpe, kreds 1
- P3 A376.1, A376.2, A376.3, A376.9, A376.10: Varmecirkulationspumpe, kreds 2
A376.4: Varmtvandscirkulationspumpe, kreds 2
- M1 Motorventil, kreds 3
- M2 Motorventil, kreds 1
- M3 Motorventil, kreds 2
- A1 Alarm

A376.1, eksempel a:



A376.1, eksempel b:





Når der kræves et 0-10 V motorstyresignal, er det interne I/O-modul ECA 32 påkrævet for at opnå et 0-10 V styresignal.

Varmtvand (DHW)

A376.1, A376.2, A376.3, A376.9, A376.10: Kreds 3
A376.4: Kreds 2

Hvis den målte varmtvandstemperatur (S4/S9) er lavere end den ønskede varmtvandstemperatur, åbnes motorventilen (M1/M3) gradvist og omvendt.

Ved hjælp af en ugetidsplan kan varmtvandskredsen være i 'komfort-' eller 'sparedrift' (to værdier for den ønskede varmtvandstemperatur).

Returtemperaturen (S6/S10) kan begrænses til en fast værdi.

A376.9, A376.10:

Returtemperaturen S6 kan måle returtemperaturen på sekundærsiden til overvågningsformål. En alternativ placering af S6 kan være i returen på primærsiden for at begrænse returtemperaturen til en fast værdi.

Varmtvand (DHW), avanceret temperaturregulering

A376.2, A376.4: Kreds 3

Ved hjælp af en ugetidsplan kan varmtvandskredsen være i 'komfort-' eller 'sparedrift' (to værdier for den ønskede varmtvandstemperatur).

Varmtvandstemperaturen ved S4 holdes på 'komfortdrift'-niveau ved en varmtvandstapning (flowkontakten S8 er aktiveret). Hvis den målte varmtvandstemperatur S4 er lavere end den ønskede varmtvandstemperatur, åbnes motorventilen (M1) gradvist og omvendt. Varmtvandstemperaturregulatoren står i forhold til faktisk forsyningstemperatur S7. For at kompensere for reaktionstiden kan motorventilen præaktiveres ved begyndelsen på en varmtvandstapning. En tomgangstemperatur (den ønskede sparetemperatur) kan holdes ved enten S7 eller S4, når der ikke foregår varmtvandstapning. Returtemperaturen (S6) kan begrænses til en fast værdi.

Varmtvandskredse, generelt

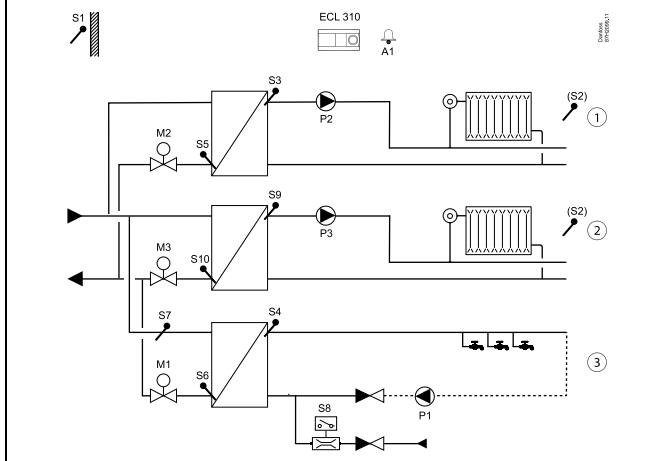
En tilsluttet flow- eller energimåler baseret på M-bus-signal kan begrænse flowet eller energien til en indstillet maksimumværdi.

Hvis den ønskede varmtvandstemperatur ikke kan nås, kan varmekredse lukkes gradvist for at give mere energi til varmtvandskredsen.

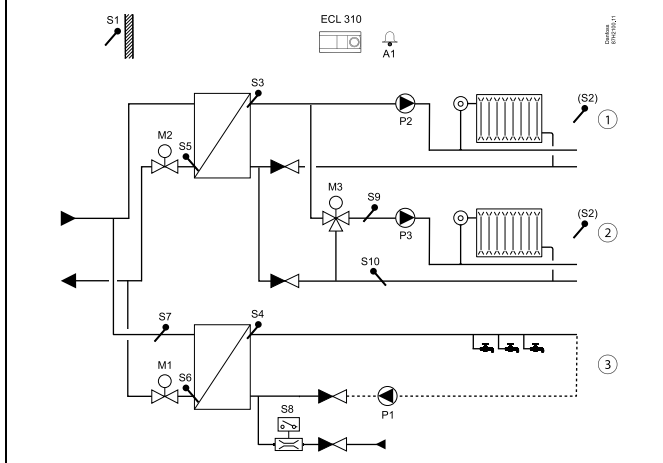
En anti-bakteriefunktion kan aktiveres på udvalgte ugedage.

Udetemperaturen (S1) bruges til at beskytte cirkulationskredse/ene mod frost.

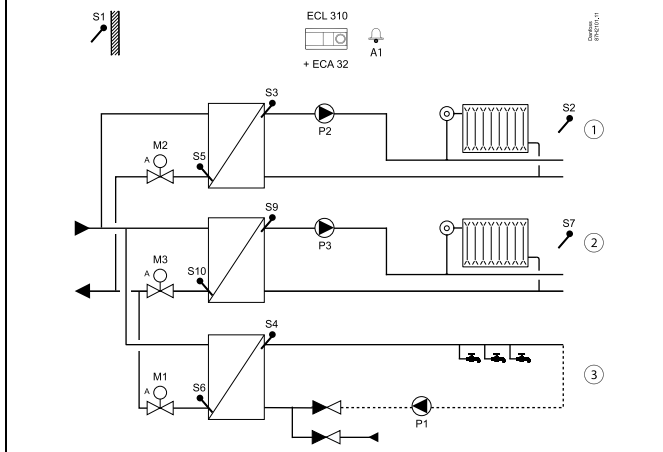
A376.2, eksempel a:



A376.2 eksempel b:



A376.3, eksempel a:



Betjeningsguide ECL Comfort 310, applikation A376



Når der kræves et 0-10 V motorstyresignal, er det interne I/O-modul ECA 32 påkrævet for at opnå et 0-10 V styresignal.

Applikation A376.3 generelt:

Applikationen er af samme slags som A376.1, men motorventilerne reguleres ved hjælp af 0-10 volt signaler (analoge signaler). Triac-udgangene er ikke aktive til aktivering af 3-punktsregulerede aktuatorer. Applikationen A 376.3 kræver det interne I/O-modul ECA 32 for at aktivere 0-10 volt regulerede aktuatorer.

Applikation A376.4 generelt:

Varmekredsen (1) og varmtvandskredsen (3) ligner A376.2-applikationen. Varmtvandskreds 2 ligner varmtvandskredsen i A376.1-applikationen.

Applikation A376.9 generelt:

Applikationen A376.9 ligner A376.1, men med særlige funktioner. Applikationen A376.9 kræver det interne I/O-modul ECA 32. S11 og S12 måler forsynings frem- og returtemperaturer for overvågning. S13 måler returtemperatur. S14 måler tryk. S15 og S16 er alarmindgange.

Tidsplan i 'Generel regulator' er tilsluttet udgang O1 og kan anvendes til forskellige emner.

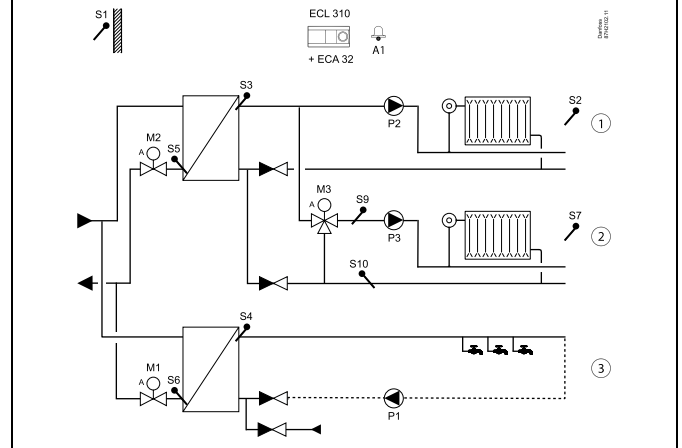
Varmekreds 1 og 2:

- Der er ingen muligheder for at påvirke rumtemperaturen.
- De sekundære returtemperaturer (S2 og S10) bruges kun til overvågning.
- Trykmålingerne 0-10 volt (S7 og S14) bruges til at aktivere en alarm, hvis det faktiske tryk er højere eller lavere end de valgte indstillinger.

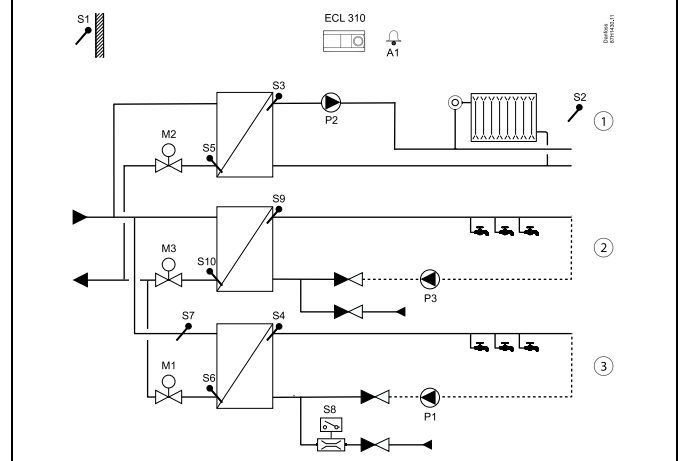
Varmtvandskreds 3:

- Returtemperaturen S6 kan måle returtemperaturen på sekundærsiden til overvågningsformål. En alternativ placering af S6 kan være i returen på primærsiden for at begrænse returtemperaturen til en fast værdi.

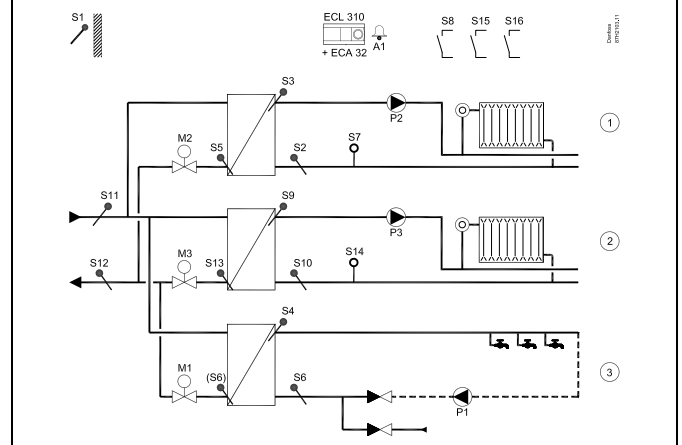
A376.3, eksempel b:



A376.4, eksempel a:



A376.9, eksempel a:





Når der kræves et 0-10 V motorstyresignal, er det interne I/O-modul ECA 32 påkrævet for at opnå et 0-10 V styresignal.

Alle kredse:

- Temperaturerne (S11 og S12) bruges kun til overvågning.
- Kontaktindgangene (S8, S15 og S16) relaterer til hhv. kredse 1, 2 og 3. Bruges typisk som alarmsignal for fejlfunktion for den pågældende cirkulationspumpe.

Applikation A376.10

Applikationen A376.10 ligner A376.9.

Applikationen A376.10 kræver det interne I/O-modul ECA 32.

S11 og S12 måler forsynings frem- og returtryk for overvågning.

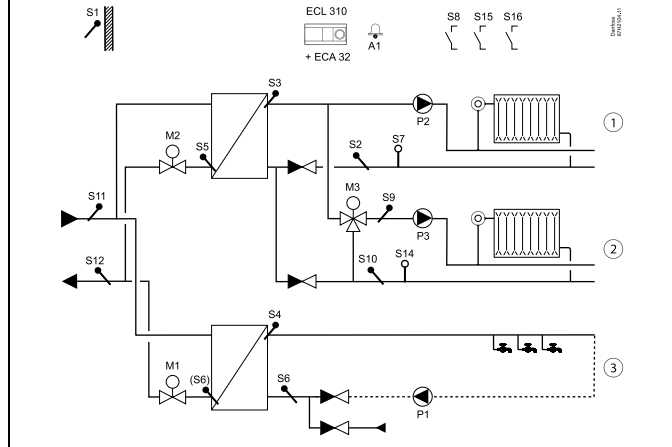
S13 måler returtemperatur.

S14 måler tryk.

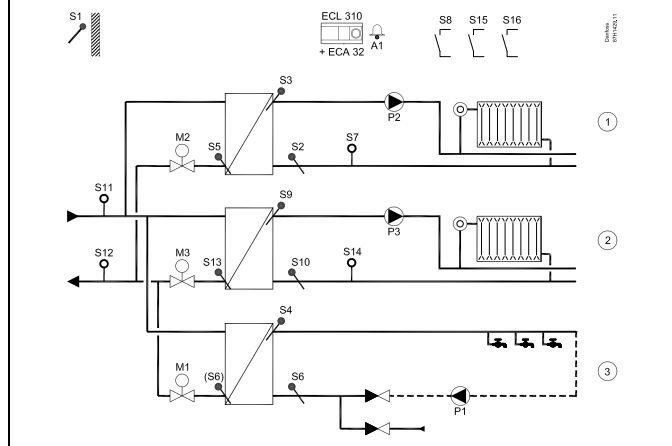
S15 og S16 er alarmindgange.

Tidsplan i 'Generel regulator' er tilsluttet udgang O1 og kan anvendes til forskellige emner.

A376.9, eksempel b:



A376.10, eksempel a:



Betjeningsguide ECL Comfort 310, applikation A376

Applikation A376 generelt:

Alarmudgangen A1 er til stede på disse udgange:

Applikation:	Relæ:
A376.1, A376.2, A376.3, A376.4	Relæ 6
A376.9, A376.10	Relæ 4

Se monteringsvejledningen (leveres med applikationsnøglen) for eksempler på applikationer og el-tilslutninger.

Alarm A1 (= relæ 6) kan aktiveres, hvis:

- Den faktiske fremløbstemperatur er forskellig fra den ønskede fremløbstemperatur.
- Hvis en temperaturføler eller dens forbindelse afbrydes/kortsletter. (Se: Generelle regulatorindstillinger > System > Rå input oversigt).

Modbus-kommunikation til et SCADA-system kan etableres.

Op til to fjernbetjeninger ECA 30/31 kan sluttes til én ECL regulator for at fjernbetjene ECL regulatoren.

Der kan sluttes yderligere ECL Comfort regulatorer til ECL 485-bussen for at bruge generelle udetemperatursignaler samt dato- og klokkeslætsignaler.

ECL regulatorerne i ECL 485-systemet kan arbejde i et master/slave-system.

Ubrugte indgange kan ved hjælp af en overstyringskontakt eller relækontakt bruges til at overstyre tidsplanen til en fastsat 'Komfortdrift', 'Sparedrift', 'Frostbeskyttelsesdrift' eller 'Konstant temperaturdrift'.

Kreds 1 kan fungere som master og de resterende kredse kan fungere som slaver.

Ferieprogrammer er tilgængelige til varme- og varmtvandskredse. Desuden findes der et ferieprogram for hele regulatoren.

Hvis A376 er blevet uploadet med undertyperne A376.1, A376.2, A376.3 og A376.4, starter ECL Comfort regulatoren i manuel tilstand. Dette kan anvendes til at kontrollere styrede komponenter for korrekt funktionalitet.

Undertyperne A376.9 og A376.10 starter, efter upload, i automatisk drift.



Når der kræves et 0-10 V motorstyresignal, er det interne I/O-modul ECA 32 påkrævet for at opnå et 0-10 V styresignal.



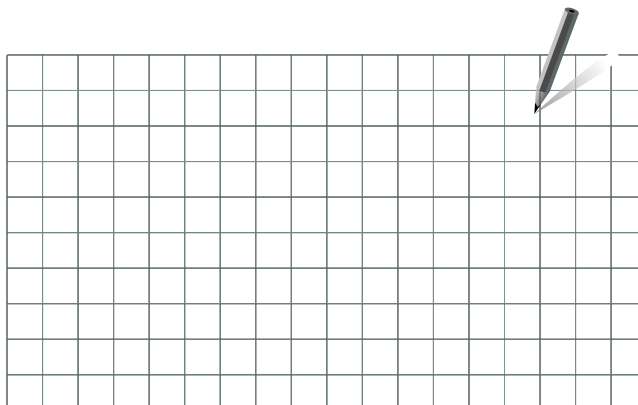
Regulatoren er forprogrammeret med fabriksindstillinger, der er vist i "Parameter-ID, oversigt".

2.2 Identifikation af systemtypen

Tegn en skitse af dit anlæg

Serien af ECL Comfort regulatorer er beregnet til et stort område af varme-, varmtvands- og kølesystemer med forskellige konfigurationer og kapaciteter. Hvis dit system afviger fra diagrammerne vist her, kan du med fordel tegne et diagram over det anlæg, du skal til at installere. Det gør det nemmere at bruge driftsvejledningen, der vil guide dig trin for trin fra installationen til slutjusteringen, før slutbrugeren tager over.

ECL Comfort regulatoren er en universel regulator, der kan anvendes til forskellige anlæg. På basis af de viste standardsystemer er det muligt at konfigurere ekstra systemer. I dette kapitel finder du de mest anvendte anlæg. Hvis dit anlæg ikke helt svarer til nogen af disse, kan du finde det diagram, der ligger tættest på din anlægstype, og danne dine egne kombinationer.



Se installationsvejledningen (leveres sammen med applikationsnøglen) for applikationstyper/undertyper.



Cirkulationspumpen/-pumperne i varmekredsløb kan placeres i fremløbet såvel som i returløbet. Placer pumpen efter producentens specifikationer.

Råd til indstillinger:

Når kreds 1 skal kunne modtage et varmebehov fra kreds 2, kreds 3 eller en slave:

MENU\Indstillinger\Applikation: 'Slave, differens' (ID 11017): 3 K*

Når en varme- eller varmtvandskreds skal kunne sende sit varmebehov til kreds 1 eller masteren:

MENU\Indstillinger\Applikation: 'Send ønsket T' (ID 1x500): ON

Når en varme- eller varmtvandskreds ikke skal sende sit varmebehov til kreds 1 eller masteren:

MENU\Indstillinger\Applikation: 'Send ønsket T' (ID 1x500): OFF

* Denne anbefalede værdi lægges til varmebehovsværdien fra kreds 2, kreds 3 eller slaven – altid det højeste behov.

Betjeningsguide ECL Comfort 310, applikation A376

2.3 Installation/montage

2.3.1 Montering af ECL Comfort regulatoren

Se installationsvejledningen, som leveres sammen med ECL Comfort-regulatoren.

ECL Comfort-regulatoren bør monteres i nærheden af anlægget for nem adgang.

ECL Comfort 210/296/310 kan monteres

- på en væg
- på en DIN-skinne (35 mm)

ECL Comfort 296 kan monteres

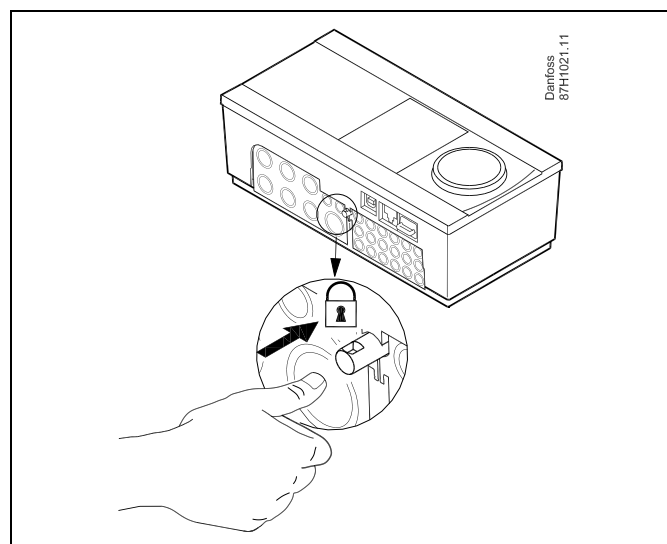
- i en paneludkobling

ECL Comfort 210 kan monteres i en ECL Comfort 310-bundpart (til senere opgradering).

Pakken indeholder ikke skruer, PG-kabelforskrutninger og rawlplugs.

Låsning af ECL Comfort 210/310-regulatoren

Når ECL Comfort-regulatoren fæstnes til sin bundpart, skal regulatoren fastgøres med låsestiften.



For at forhindre personskade eller beskadigelse af regulatoren skal regulatoren være låst fast til bundparten. For at gøre dette trykkes låsestiften ind, indtil der høres et klik, og regulatoren ikke længere kan fjernes fra bundparten.



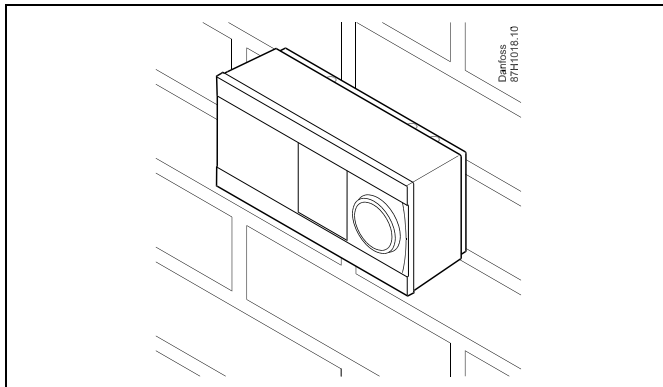
Hvis regulatoren ikke er låst til bundparten, er der risiko for, at regulatoren under drift kan låse sig op fra bundparten, og bundparten med terminaler (og også 230 V vekselstrømstilslutningerne) blottægges. Sørg altid for, at regulatoren sidder fastlåst til bundparten for at forhindre personskade. Hvis dette ikke er tilfældet, bør regulatoren ikke betjenes!



Regulatoren fastlåses eller frigøres nemmest til bundparten ved at bruge en skruetrækker.

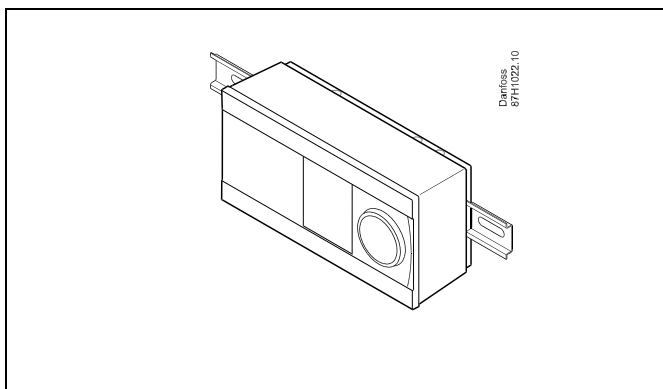
Vægmontering

Monter bundparten på en væg med glat overflade. Etabler de elektriske forbindelser, og placer regulatoren i bundparten. Fastgør regulatoren med låsestiften.



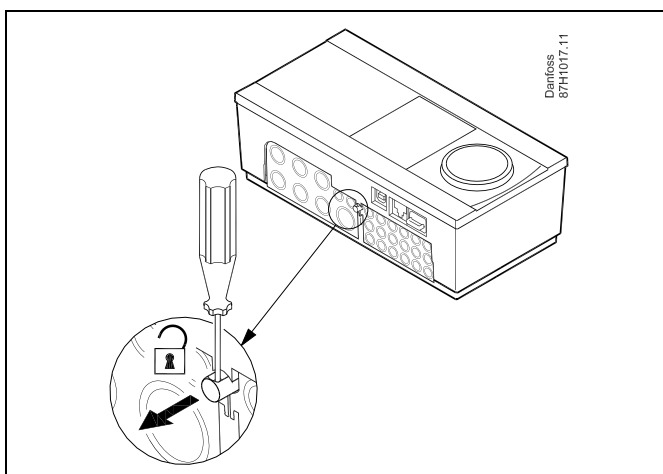
Montering på en DIN-skinne (35 mm)

Monter bundparten på en DIN-skinne. Etabler de elektriske forbindelser, og placer regulatoren i bundparten. Fastgør regulatoren med låsestiften.



Afmontering af ECL Comfort-regulatoren

For at afmontere regulatoren fra bundparten skal låsestiften trækkes ud ved hjælp af en skruetrækker. Regulatoren kan nu fjernes fra bundparten.



Regulatoren fastlåses eller frigøres nemmest til bundparten ved at bruge en skruetrækker.



Sørg for, at forsyningsspændingen er slået fra, før ECL Comfort regulatoren fjernes fra bundparten.

2.3.2 Montering af fjernbetjeningsenhederne ECA 30/31

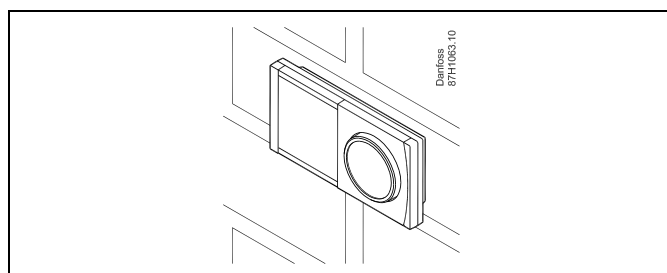
Vælg en af følgende metoder:

- Vægmontering, ECA 30/31
- Montering i et panel, ECA 30

Pakken indeholder ikke skruer og rawlplugs.

Vægmontering

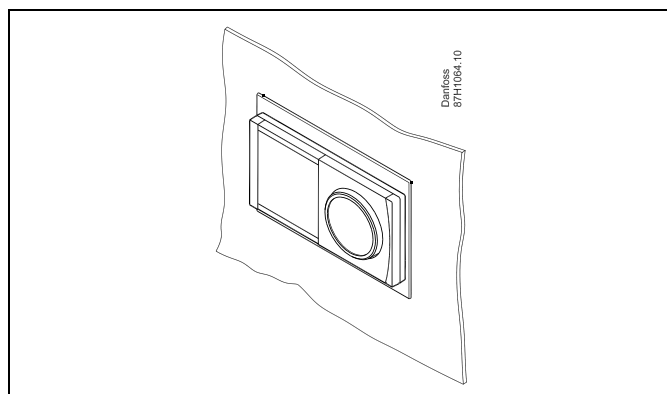
Monter bundparten af ECA 30/31 på en væg med glat overflade. Etabler de elektriske tilslutninger. Placer ECA 30/31 i bundparten.



Montage i et panel

Monter ECA 30 i et panel ved hjælp af ECA 30-rammesættet (ordrekodenr. 087H3236). Etabler de elektriske tilslutninger. Fastgør rammen med klemmen. Placer ECA 30 i bundparten. ECA 30 kan tilsluttes til en ekstern rumtemperaturføler.

ECA 31 må ikke monteres i et panel, hvis fugtfunktionen skal bruges.



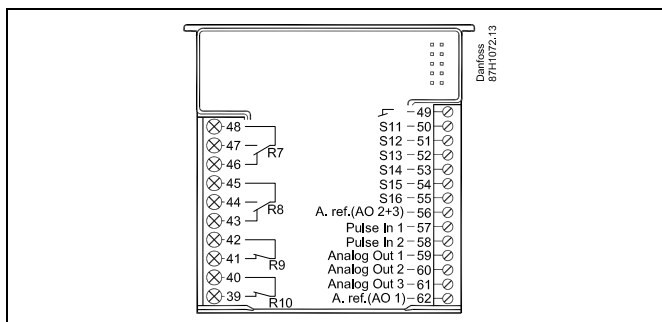
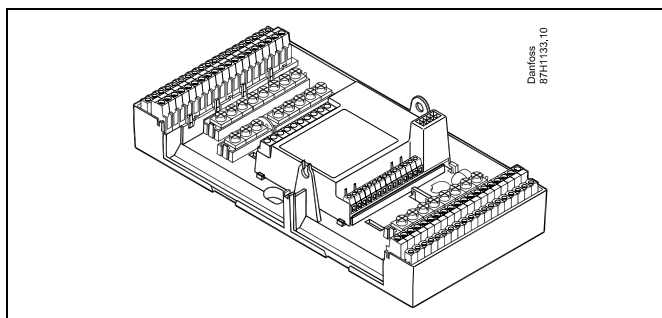
Betjeningsguide ECL Comfort 310, applikation A376

2.3.3 Montering af det interne I/O modul ECA 32

Montering af det interne I/O-modul ECA 32

ECA 32-modulet (best.nr. 087H3202) skal monteres i ECL Comfort 310/310B's bund for ekstra indgangs- og udgangssignaler i relevante applikationer.

Forbindelsen mellem ECL Comfort 310/310B og ECA 32 etableres med et 10-polet (2 x 5) stik. Forbindelsen etableres automatisk, når ECL Comfort 310/310B placeres i bundparten.



Betjeningsguide ECL Comfort 310, applikation A376

2.4 Placering af temperaturfølerne

2.4.1 Placering af temperaturfølerne

Det er vigtigt at placere følerne korrekt i dit anlæg.

Temperaturfølerne, som er beskrevet nedenfor, anvendes til ECL Comfort 210/296/310-serien, og de skal ikke alle sammen bruges til dit anlæg!

Udetemperaturføler (ESMT)

Udetemperaturføleren bør monteres på den side af bygningen, der vender mod nord for at undgå direkte sol. Føleren bør ikke placeres tæt på døre, vinduer eller luftudtag.

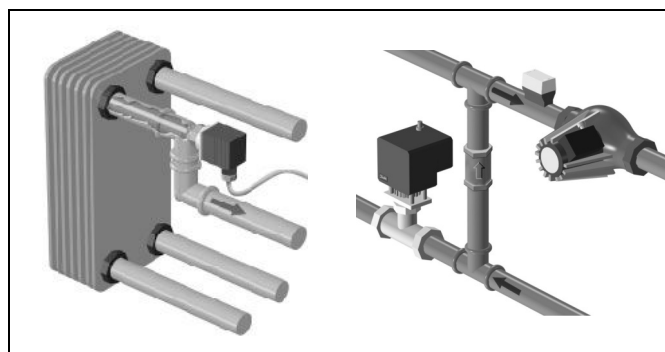
Fremløbstemperaturføler (ESMU, ESM-11 eller ESMC)

Placer føleren højst 15 cm fra blandingspunktet. I systemer med varmeveksler anbefaler Danfoss, at ESMU-typen sættes i vekslerens fremløbsafgang.

Kontroller, at rørets overflade er ren og plan på det sted, hvor føleren monteres.

Returtemperaturføler (ESMU, ESM-11 eller ESMC)

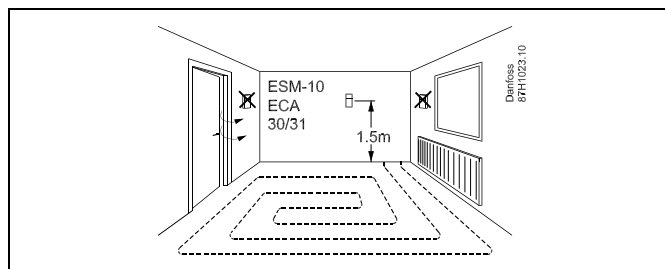
Returtemperaturføleren skal altid være placeret, så den måler en repræsentativ returtemperatur.



Rumtemperaturføler

(ESM-10, ECA 30/31-fjernbetjening)

Anbring rumføleren i det rum, hvor temperaturen skal reguleres. Placer den ikke på ydermure eller tæt på radiatorer, vinduer eller døre.



Kedeltemperaturføler (ESMU, ESM-11 eller ESMC)

Placér føleren i overensstemmelse med kedelproducentens angivelser.

Luftkanaltemperaturføler (ESMB-12- eller ESMU-typer)

Anbring føleren, så den måler en repræsentativ temperatur.

Varmtvandstemperaturføler (ESMU eller ESMB-12)

Placér varmtvandstemperaturføleren i overensstemmelse med producentens specifikationer.

Overfladetemperaturføler (ESMB-12)

Placér føleren i et beskyttelsesrør i overfladen.



ESM-11: Undgå at flytte føleren, når den er monteret, for ikke at beskadige følerementet.



ESM-11, ESMC og ESMB-12: Brug varmeledende pasta til hurtig måling af temperaturen.

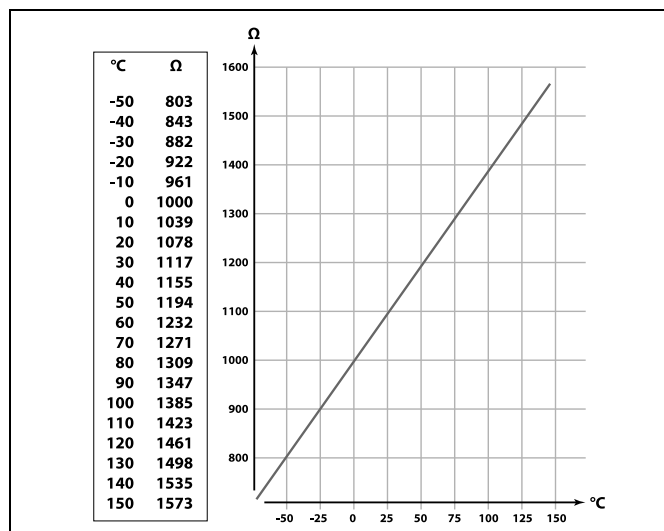


ESMU og ESMB-12: Hvis der bruges en følerlomme til at beskytte føleren, vil dette dog resultere i en langsommere temperaturmåling.

Betjeningsguide ECL Comfort 310, applikation A376

Pt 1000-temperaturføler (IEC 751B, 1000 $\Omega/0^\circ\text{C}$)

Sammenhængen mellem temperatur og modstand:



Betjeningsguide ECL Comfort 310, applikation A376

2.5 El-tilslutninger

2.5.1 El-tilslutninger, 230 V AC



Advarsel

Elektriske ledere på PCB (**P**rinted **C**ircuit **B**oard (printkort)) til forsyningsspænding, relækontakter og triac-udgange har ikke en fælles sikkerhedsafstand på minimum 6 mm. Udgangene må ikke bruges som galvanisk adskilte udgange (spændingsfri).

Hvis der er brug for en galvanisk adskilt udgang, anbefales det at benytte et ekstra eksternt relæ.

Enheder, der styres med 24 V, for eksempel motortyper, skal reguleres ved hjælp af ECL Comfort 310, 24 V versionen.



Sikkerhedsadvarsel

Montering, opstart og vedligeholdelse må kun udføres af kvalificerede og autoriserede teknikere.

Den lokale lovgivning skal overholdes. Det omfatter også kabelstørrelse og isolering (forstærket type).

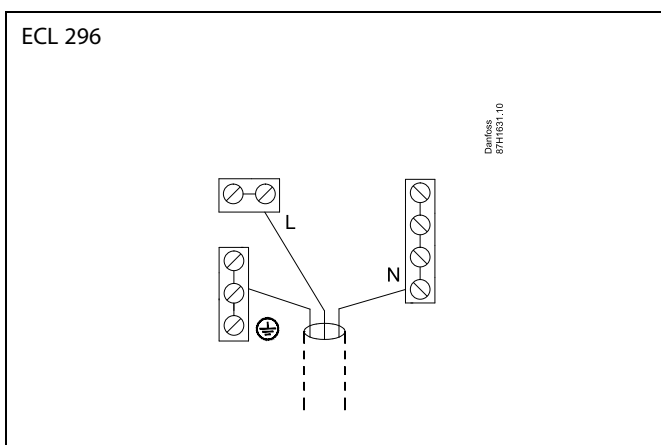
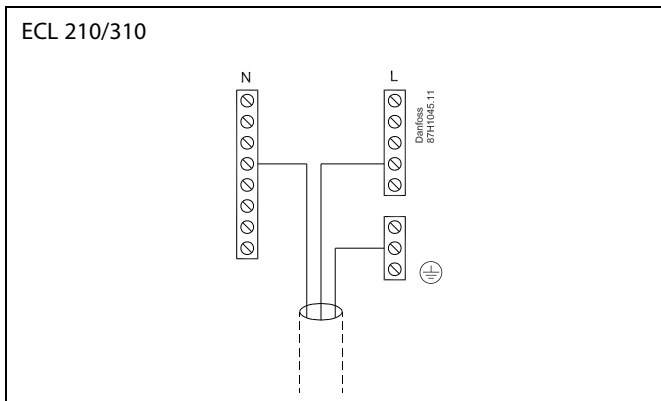
En sikring til ECL Comfort-installationen er typisk på maks. 10 A.

Omgivelsestemperaturområdet for ECL Comfort under drift er 0-55 °C. Drift uden for dette temperaturområde kan medføre fejlfunktioner.

Installationen bør ikke foretages, hvis der er en risiko for kondensation (dug).

Betjeningsguide ECL Comfort 310, applikation A376

Den fælles stelterminal bruges til tilslutning af relevante komponenter (pumper, motorventiler).



Se også installationsguiden (leveres med applikationsnøglen) for applikationsspecifikke forbindelser.



Ledningsstørrelse 0.5-1.5 mm²
 Forkert tilslutning vil ødelægge de elektroniske udgange.
 Maks. 2 x 1.5 mm² ledninger kan placeres i hver skruelemme.

Angivelser af maksimal belastning:

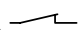
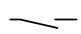

R	Relæterminaler	4 (2) A / 230 V AC (4 A for ohmsk belastning, 2 A for induktiv belastning)
Tr	Triac-terminaler (=elektronisk relæ)	0.2 A/230 V AC

Betjeningsguide ECL Comfort 310, applikation A376

2.5.2 El-tilslutninger, 24 V AC

Se også installationsguiden (leveres med applikationsnøglen) for applikationsspecifikke forbindelser.

Angivelser af maksimal belastning:

R  R 	Relæterminaler	4 (2) A/24 V AC (4 A for ohmsk belastning, 2 A for induktiv belastning)
Tr 	Triac-terminaler (=elektronisk relæ)	1 A/24 V AC



Tilslut ikke komponenter strømført med 230 V a.c. direkte til en regulator med strømforsyning på 24 V a.c. Brug ekstrarelæer (K) til at adskille 230 V a.c. fra 24 V a.c.

Betjeningsguide ECL Comfort 310, applikation A376

2.5.3 El-tilslutninger, sikkerhedstermostater, generelt

Se også installationsguiden (leveres med applikationsnøglen) for applikationsspecifikke forbindelser.



Når ST aktiveres af en høj temperatur, lukker sikkerhedskredsen i motorventilen straks ventilen.



Når ST1 aktiveres af en høj temperatur (TR temperaturen), lukkes motorventilen gradvist. Ved en højere temperatur (ST temperaturen) lukker sikkerhedskredsen i motorventilen straks ventilen.

Betjeningsguide ECL Comfort 310, applikation A376

2.5.4 El-tilslutninger, Pt 1000-temperaturfølere og -signaler

Se monteringsvejledningen (leveres med applikationsnøglen) for specifikke føler- og indgangsforbindelser.

Føler	Beskrivelse	Anbef. type
S1	Udetemperaturføler*	ESMT
S2	A376.1, A376.2, A376.3, A376.4: Rumtemperaturføler ** Alternativ: ECA 30/31	ESM-10
	A376.9, A376.10: Returtemperaturføler (varme, sekundærside)	ESM-11/ESMB/ ESMC/ESMU
(S2)	A376.2: Rumtemperaturføler** Alternativ: ECA 30/31	ESM-10
S3	Fremløbsføler *** (varme)	ESM-11/ESMB/ ESMC/ESMU
S4	Fremløbsføler *** (varmtvand)	ESM-11/ESMB/ ESMC/ESMU
S5	Returtemperaturføler (varme)	ESM-11/ESMB/ ESMC/ESMU
S6	A376.1, A376.2, A376.3, A376.4: Returtemperaturføler (varmtvand)	ESM-11/ESMB/ ESMC/ESMU
	A376.9, A376.10: Returtemperaturføler (varmtvand), til overvågning	ESM-11/ESMB/ ESMC/ESMU
(S6)	A376.9, A376.10: Returtemperaturføler, (varmtvand), alternativ position	ESM-11/ESMB/ ESMC/ESMU
S7	A376.1, A376.3: Rumtemperaturføler ** Alternativ: ECA 30/31	ESM-10
	A376.2, A376.4: Forsyningsfremløbsføler	ESM-11/ESMB/ ESMC/ESMU
	A376.9, A376.10: Tryktransmitter, 0-10 V eller 4-20 mA	
S8	A376.2, A376.4: Flow switch	
	A376.9, A376.10: Alarmkontakt/switch	
S9	Fremløbsføler *** (varme)	ESM-11/ESMB/ ESMC/ESMU
S10	A376.1, A376.2, A376.3, A376.4: Returtemperaturføler (varme)	ESM-11/ESMB/ ESMC/ESMU
	A376.9, A376.10: Returtemperaturføler, til overvågning	ESM-11/ESMB/ ESMC/ESMU

* Hvis udetemperaturføleren ikke er tilsluttet, eller kablet er kortsluttet, antager regulatoren, at udetemperaturen er 0 °C (nul).

** Kun til tilslutning af rumtemperaturføler. Rumtemperatursignalet kan også være tilgængeligt på en fjernbetjening (ECA 30/31). Se monteringsvejledningen (leveres med applikationsnøglen) for specifikke forbindelser.

*** Fremløbsføleren skal altid være tilsluttet for at have den ønskede funktionalitet. Hvis føleren ikke er tilsluttet, eller kablet er kortsluttet, lukker motorventilen (sikkerhedsfunktion).

Betjeningsguide ECL Comfort 310, applikation A376

Se monteringsvejledningen (leveres med applikationsnøglen) for specifikke føler- og indgangsforbindelser.

ECA 32:

Føler	Beskrivelse	Anbefalet type
S11	A376.9: Forsyningfremløbstemperaturføler	ESM-11/ESMB/ ESMC/ESMU
	A376.10: Forsyningfremløbstryktransmitter, 0-10 V eller 4-20 mA	
S12	A376.9: Forsyningreturløbstemperaturføler	ESM-11/ESMB/ ESMC/ESMU
	A376.10: Forsyningreturløbstryktransmitter, 0-10 V eller 4-20 mA	
S13	Returtemperaturføler (varme)	ESM-11/ESMB/ ESMC/ESMU
S14	Tryktransmitter, 0-10 V eller 4-20 mA	
S15	Alarmkontakt/switch	
S16	Alarmkontakt/switch	



Ledningsstørrelse til følertilslutning: Min. 0.4 mm².
Samlet ledningslængde: Maks. 200 m (alle følere inkl. ECL 485 kommunikationsbus).
Ledningslængder på mere end 200 m kan forårsage støjfølsomhed (EMC).

Tilslutning af flow switch

(A376.2, A376.4)

Kontakterne i flow switchen skal være klassificeret til lav spænding (12 V).

Tilslutning af alarmkontakt/switch

(A376.9, A376.10)

Kontakterne i alarmkontakten/switchen skal være klassificeret til lav spænding (12 V).

Alarmkontakten fungerer som en normalt lukket (NC) kontakt. Opsætningen kan ændres, så den fungerer på en normalt åben (NO) kontakt. Se Kreds 1 > MENU > Alarm > Digital > Alarm, værdi:

0 = Alarm til NO-kontakt

1 = Alarm til NC-kontakt

Betjeningsguide ECL Comfort 310, applikation A376

Tilslutning af tryktransmitter

Skalering til konvertering af spændingsstyrke til tryk er indstillet i ECL Comfort.
 Tryktransmitteren forsynes med 12-24 V DC
 Udgangstyper: 0-10 V eller 4-20 mA.
 Signalet på 4-20 mA konverteres til et signal på 2-10 V ved hjælp af modstanden på 500 ohm (0,5 W).

Tilslutning af koldt vandsmåler (CW)

(A376.9, A376.10)
 Puls værdi indstilles i kreds 3 > MENU > Indstillinger > Vandur.

Koldt vandsforbrug kan aflæses i:

- Kreds 3 > MENU > Indstillinger > Vandur
- Generel regulator > Input, oversigt 3

2.5.5 EI-tilslutninger, ECA 30/31

Terminal, ECL	Terminal, ECA 30/31	Beskrivelse	Type (anbefales)
30	4	Parsnoet	Ledning 2 x parsnoet
31	1		
32	2	Parsnoet	
33	3		
	4	Ekst. rumtemperaturfø- ler*	ESM-10
	5		

* Efter at en ekstern rumtemperaturføler er blevet tilsluttet, skal ECA 30/31 genaktiveres.

Kommunikationen til ECA 30/31 skal opsættes i ECL Comfort regulatoren i "ECA-adresse".

ECA 30/31 skal opsættes tilsvarende.

Efter applikationsopsætningen er ECA 30/31 klar efter 2-5 min. En statuslinje i ECA 30/31 vises.



Hvis selve applikationen indeholder to varmekredse, er det muligt at slutte en ECA 30/31 til hver kreds. De elektriske forbindelser udføres parallelt.



Maks. 2 ECA 30/31 kan tilsluttes til en ECL Comfort 310 regulator eller til ECL Comfort 210 / 296 / 310 regulatorer i et master/slave system.



Opsætningsprocedurer for ECA 30/31: Se sektionen "Blandet".



ECA informationsmeddelelse:
 'Applikation kræver nyere ECA':
 Softwaren (firmwaren) i din ECA stemmer ikke overens med softwaren i din ECL Comfort regulator. Kontakt venligst det nærmeste Danfoss salgskontor.



Nogle applikationer indeholder ikke funktioner relateret til faktisk rum-temperatur. Den forbundne ECA 30 / 31 vil kun fungere som fjernbetjening.



Samlet ledningslængde: Maks. 200 m (alle følere inkl. intern ECL 485 kommunikationsbus).
 Ledningslængder på mere end 200 m kan forårsage støjfølsomhed (EMC).

2.5.6 El-tilslutninger, master/slavesystemer

Regulatoren kan bruges som master eller slave i master/slave-systemer via den interne ECL 485 kommunikationsbus (2 x parsnoet ledning).

ECL 485-kommunikationsbussen er ikke kompatibel med ECL-bussen i ECL-komfort 110, 200, 300 og 301!

Terminal	Beskrivelse	Type (anbefales)
30	Fællesterminal	Ledning 2 x parsnoet
31	+12 V*, ECL 485 kommunikationsbus * Kun til ECA 30/31 og master/slave-kommunikation	
32	B, ECL 485 kommunikationsbus	
33	A, ECL 485 kommunikationsbus	



ECL 485-buskabel

Anbefalet maksimal længde på ECL 485-bussen beregnes på følgende måde:

Træk "Samlet længde for alle indgangskabler for alle ECL-regulatorer i et master/slave-system" fra 200 m.

Simpelt eksempel på samlet længde for alle indgangskabler, 3 x ECL:

1 x ECL	Udetemperaturføler:	15 m
3 x ECL	Fremløbstemperaturføler:	18 m
3 x ECL	Returtemperaturføler:	18 m
3 x ECL	Rumtemperaturføler:	30 m
I alt:		81 m

Anbefalet maksimal længde på ECL 485-bussen:
200 - 81 m = 119 m

2.5.7 Elektriske forbindelser, kommunikation

Elektriske forbindelser, Modbus

ECL Comfort 210: Ikke-galvanisk isolerede Modbus-tilslutninger

ECL Comfort 296: Galvanisk isolerede Modbus-tilslutninger

ECL Comfort 310: Galvanisk isolerede Modbus-tilslutninger

2.5.8 Elektriske forbindelser, kommunikation

Elektriske forbindelser, M-bus

ECL Comfort 210: Ikke implementeret

ECL Comfort 296: Integreret, ikke-galvanisk isoleret. Maksimal kabellængde 50 m.

ECL Comfort 310: Integreret, ikke-galvanisk isoleret. Maksimal kabellængde 50 m.

Betjeningsguide ECL Comfort 310, applikation A376

2.6 Isætning af ECL Application Key

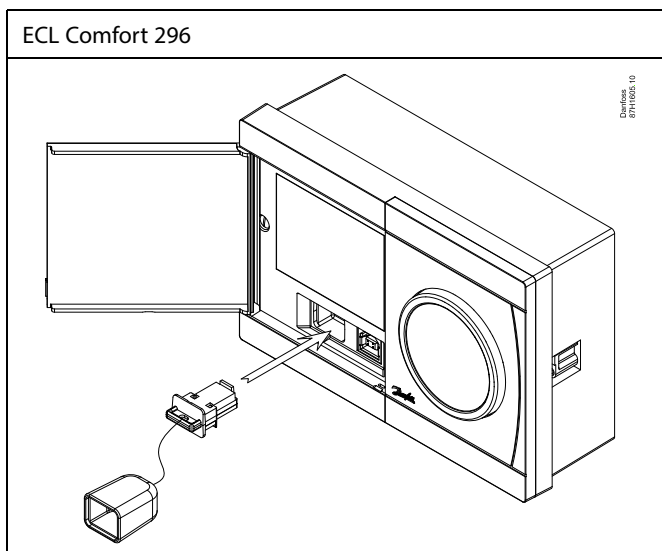
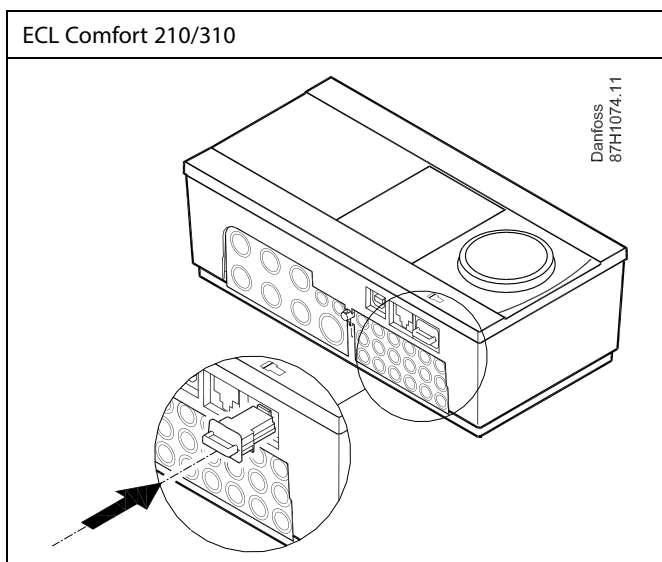
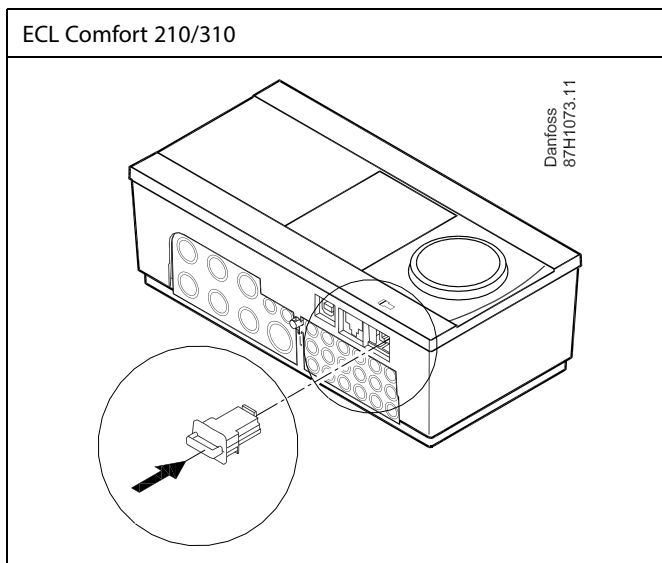
2.6.1 Isætning af ECL Application Key

ECL Application Key indeholder

- applikationen og dens undertyper,
- aktuelt tilgængelige sprog,
- fabriksindstillinger: f.eks. tidsplaner, ønskede temperaturer, grænseværdier osv. Det er altid muligt at gendanne fabriksindstillingerne,
- hukommelse for brugerindstillinger: specielle bruger-/systemindstillinger.

Efter start af regulatoren kan der opstå forskellige situationer:

1. Regulatoren kommer lige fra fabrikken, ECL Application Key er ikke isat.
2. Regulatoren kører allerede en applikation. ECL Application Key isættes, men applikationen skal ændres.
3. En kopi af regulatorindstillingerne er påkrævet for at konfigurere en anden regulator.



Brugerindstillinger omfatter bl.a. ønsket rumtemperatur, ønsket varmtvandstemperatur, ugeplaner, varmekurve, begrænsningsværdier osv.

Systemindstillinger omfatter bl.a. kommunikationsopsætning, displayets lysstyrke osv.

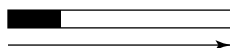


Automatisk opdatering af regulatorsoftware (firmware):

Regulatorens software opdateres automatisk, når nøglen sættes i:

- ECL 210/310, fra regulatorversion 1.11
- ECL 296, fra regulatorversion 1.58

Følgende animation vises, når softwaren opdateres:



Statuslinje

Under opdateringen:

- Fjern ikke NØGLEN
Hvis nøglen fjernes, før der vises et timeglas, skal du starte på ny.
- Sluk ikke for strømmen
Hvis strømmen afbrydes, når timeglasset vises, fungerer regulatoren ikke.
- Manuel opdatering af regulatorsoftware (firmware):
Se afsnittet "Automatisk/manuel opdatering af firmware"



"Key oversigt" informerer ikke – gennem ECA 30/31 – om applikationsnøglen's undertyper.



Nøgle sat i/ikke sat i, beskrivelse:

ECL Comfort 210/310, regulatorversioner lavere end 1.36:

- Tag applikationsnøglen ud; i 20 minutter kan indstillingerne ændres.
- Tænd for regulatoren **uden** applikationsnøglen sat i; i 20 minutter kan indstillingerne ændres.

ECL Comfort 210/310, regulatorversioner fra 1.36 og højere:

- Tag applikationsnøglen ud; i 20 minutter kan indstillingerne ændres.
- Tænd for regulatoren **uden** applikationsnøglen sat i; indstillinger kan ikke ændres.

ECL Comfort 296, regulatorversioner fra 1.58 og højere:

- Tag applikationsnøglen ud; i 20 minutter kan indstillingerne ændres.
- Tænd for regulatoren **uden** applikationsnøglen sat i; indstillinger kan ikke ændres.

Betjeningsguide ECL Comfort 310, applikation A376

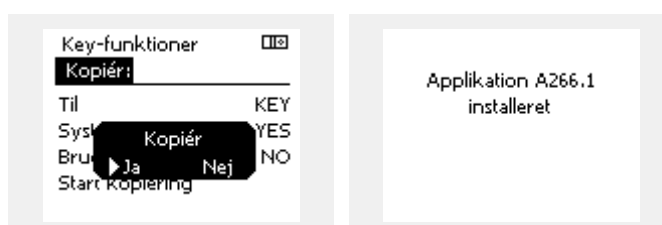
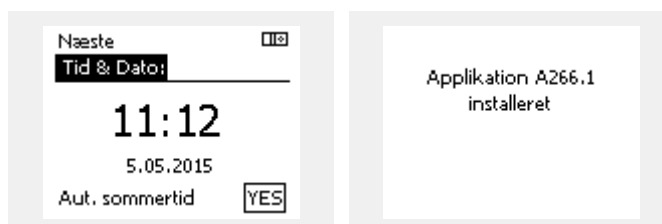
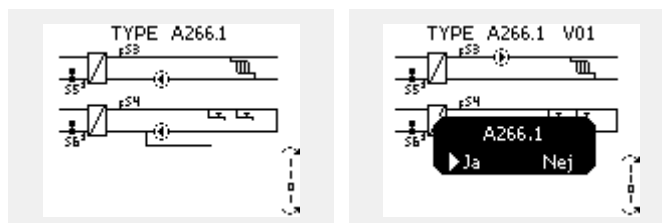
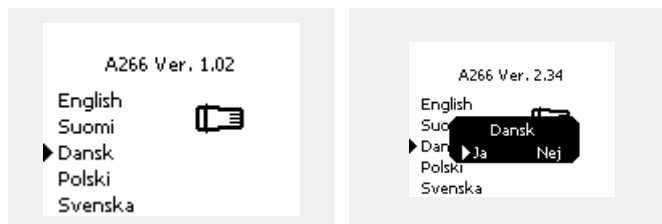
Applikationsnøgle: Situation 1

Regulatoren kommer lige fra fabrikken, ECL-applikationsnøglen er ikke isat.

En animation til isætning af ECL-applikationsnøglen vises. Isæt applikationsnøglen.

Navn og version for applikationsnøglen vises (eksempel: A266 Ver. 1.03).

Hvis ECL-applikationsnøglen ikke passer til regulatoren, vises et "kryds" over symbolet for ECL-applikationsnøglen.



Handling: Formål: Eksempler:



Vælg sprog



Bekræft



Vælg applikation (undertype)
Nogle nøgler kun har én applikation.



Bekræft med "Yes"



Indstil "Tid & Dato".

Drej og tryk på knappen for at vælge og regulere "Timer", "Minutter", "Dato", "Måned" og "År".



Vælg "Næste"



Bekræft med "Yes"



Gå til "Aut. sommertid"



Vælg, om "Aut. sommertid" skal være YES eller NO

* "Aut. sommertid" er det automatiske skift mellem sommer- og vintertid.

Afhængigt af indholdet på ECL-applikationsnøglen sker procedure A eller B:

A

ECL-applikationsnøglen indeholder fabriksindstillinger:

Regulatoren læser/overfører data fra ECL-applikationsnøglen til ECL-regulatoren.

Applikationen installeres, og regulatoren nulstiller og starter.

B

ECL-applikationsnøglen indeholder ændrede systemindstillinger:

Tryk på knappen flere gange.

"NO": Kun fabriksindstillinger fra ECL-applikationsnøglen kopieres til regulatoren.

"YES*": Specielle systemindstillinger (forskellige fra fabriksindstillinger) kopieres til regulatoren.

Hvis nøglen indeholder brugerindstillinger:

Tryk på knappen flere gange.

"NO": Kun fabriksindstillinger fra ECL-applikationsnøglen kopieres til regulatoren.

"YES*": Specielle brugerindstillinger (forskellige fra fabriksindstillinger) kopieres til regulatoren.

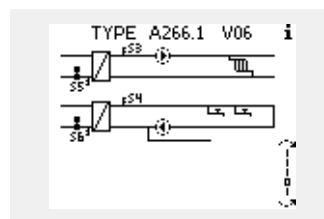
* Hvis "YES" ikke kan vælges, indeholder ECL-applikationsnøglen ingen specialindstillinger.

Vælg "Start kopiering", og bekræft med "Yes".

Betjeningsguide ECL Comfort 310, applikation A376

(Eksempel:)

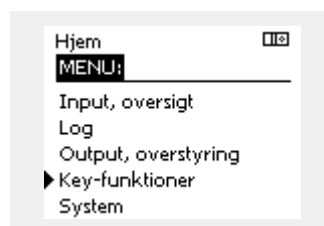
i'et i øverste højre hjørne angiver, at undertypen ud over fabriksindstillingerne også indeholder særlige bruger-/systemindstillinger.



Application Key: Situation 2 Regulatoren kører allerede en applikation. ECL Application Key isættes, men applikationen skal ændres.

For at skifte til en anden applikation på ECL Application Key skal den aktuelle applikation i regulatoren slettes.

Sørg for, at Application Key er isat.



Handling:	Formål:	Eksempler:
	Vælg "MENU" i en given kreds	MENU
	Bekræft	
	Vælg kredsvælgeren i displayets øverste højre hjørne	
	Bekræft	
	Vælg "Generelle regulatorindstillinger"	
	Bekræft	
	Vælg "Key-funktioner"	
	Bekræft	
	Vælg "Slet applikation"	
	Bekræft med "Ja"	



Regulatoren nulstiller og er klar til konfiguration.

Følg den procedure, der er beskrevet i situation 1.

Betjeningsguide ECL Comfort 310, applikation A376

Application Key: Situation 3:

En kopi af regulatorindstillingerne er påkrævet for at konfigurere en anden regulator.

Denne funktion bruges

- til at gemme (backup) af specielle bruger- og systemindstillinger,
- når en anden ECL Comfort-regulator af samme type (210, 296 eller 310) skal konfigureres med den samme applikation, men bruger-/systemindstillingerne afviger fra fabriksindstillingerne.

Sådan kopieres til en anden ECL Comfort-regulator:

Handling:	Formål:	Eksempler:
	Vælg "MENU"	MENU
	Bekræft	
	Vælg kredsvælgeren i displayets øverste højre hjørne	
	Bekræft	
	Vælg "Generelle regulatorindstillinger"	
	Bekræft	
	Gå til "Key-funktioner"	
	Bekræft	
	Vælg "Kopier"	
	Bekræft	
	Vælg "Til". "ECL" eller "KEY" indikeres. Vælg "ECL" eller "KEY"	* "ECL" eller "KEY"
	Tryk flere gange på knappen for at vælge kopiretning	
	Vælg "System-indstilling" eller "Bruger-indstilling"	** "NO" eller "YES"
	Tryk flere gange på knappen for at vælge "Yes" eller "No" i "Kopier". Tryk for at bekræfte.	
	Vælg "Start kopiering"	
	Application Key eller regulatoren opdateres med specielle system- eller brugerindstillinger.	

*

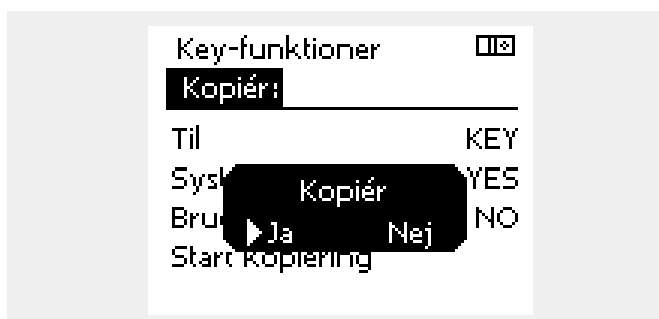
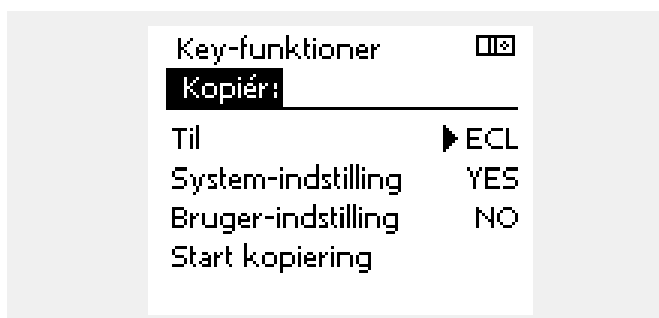
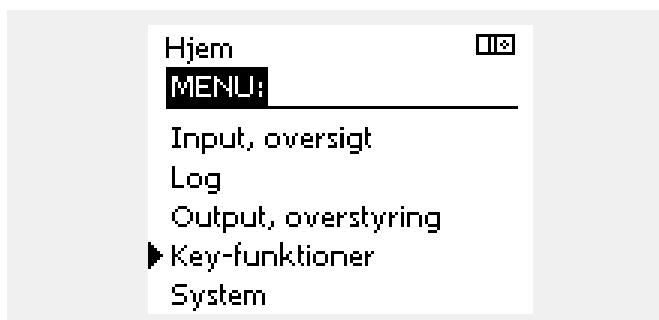
"ECL": Data kopieres fra Application Key til ECL-regulatoren.

"KEY": Data kopieres fra ECL-regulatoren til Application Key.

**

"NO": Indstillingerne fra ECL-regulatoren kopieres ikke til Application Key eller til ECL Comfort-regulatoren.

"YES": Specialindstillingerne (forskellige fra fabriksindstillingerne) kopieres til Application Key eller til ECL Comfort-regulatoren. Hvis YES ikke kan vælges, er der ingen specialindstillinger at kopiere.



Betjeningsguide ECL Comfort 310, applikation A376

Sprog

Der skal vælges et sprog ved upload af en applikation.*

Hvis der vælges et andet sprog end engelsk, vil det valgte sprog

OG engelsk blive overført til ECL-regulatoren.

Dette gør servicearbejdet nemmere for engelsktalende serviceteknikere, da de engelske sprogmenuer kan blive synlige blot ved at ændre det aktuelt indstillede sprog til engelsk.

(Navigation: MENU > Generel regulator > System > Sprog)

Hvis det overførte sprog ikke er passende, skal applikationen slettes. Bruger- og System-indstillinger kan gemmes på applikationsnøglen, før de slettes.

Efter en ny overførsel af det foretrukne sprog kan de eksisterende Bruger- og System-indstillinger overføres.

*)

(ECL Comfort 310, 24 volt) Hvis sprog ikke kan vælges, er strømforsyningen ikke vekselstrøm (AC, Alternating Current).

2.6.2 ECL Application Key, kopiering af data

Generelle principper

Når regulatoren er tilsluttet og kører, kan du kontrollere og justere alle eller nogle af grundindstillingerne. De nye indstillinger kan gemmes på nøglen.

Hvordan opdateres ECL Application Key, efter at indstillinger er blevet ændret?

Alle nye indstillinger kan gemmes på ECL Application Key.

Hvordan gemmes fabriksindstillinger i regulatoren fra Application Key?

Læs afsnittet om Application Key, situation 1: Regulatoren kommer lige fra fabrikken, ECL Application Key er ikke isat.

Hvordan gemmes personlige indstillinger fra regulatoren på nøglen?

Læs afsnittet om Application Key, situation 3: En kopi af regulatorindstillingerne er påkrævet for at konfigurere en anden regulator

Som hovedregel skal ECL Application Key altid blive i regulatoren. Hvis nøglen fjernes, er det ikke muligt at ændre indstillinger.



Fabriksindstillinger kan altid gendannes.



Læg mærke til de nye indstillinger i tabellen "Overblik over indstillinger".



Tag ikke ECL Application Key ud under kopiering. Dataene på ECL Application Key kan blive beskadiget!



Det er muligt at kopiere indstillinger fra en ECL Comfort-regulator til en anden regulator, forudsat at de to regulatorer er fra den samme serie (210 eller 310). Hvis ECL Comfort-regulatoren er blevet uploadet med en applikationsnøgle (mindst version 2.44), er det desuden muligt at uploade personlige indstillinger fra applikationsnøgler (mindst version 2.14).



"Key oversigt" informerer ikke – gennem ECA 30/31 – om applikationsnøglen's undertyper.



Nøgle sat i/ikke sat i, beskrivelse:

ECL Comfort 210/310, regulatorversioner lavere end 1.36:

- Tag applikationsnøglen ud; i 20 minutter kan indstillingerne ændres.
- Tænd for regulatoren **uden** applikationsnøglen sat i; i 20 minutter kan indstillingerne ændres.

ECL Comfort 210/310, regulatorversioner fra 1.36 og højere:

- Tag applikationsnøglen ud; i 20 minutter kan indstillingerne ændres.
- Tænd for regulatoren **uden** applikationsnøglen sat i; indstillinger kan ikke ændres.

ECL Comfort 296, regulatorversioner fra 1.58 og højere:

- Tag applikationsnøglen ud; i 20 minutter kan indstillingerne ændres.
- Tænd for regulatoren **uden** applikationsnøglen sat i; indstillinger kan ikke ændres.

2.7 Checkliste

**Er ECL Komfort regulatoren klar til brug?**

- Sørg for, at den korrekte strømforsyning er tilsluttet terminal 9 og 10 (230 V eller 24 V).
- Sørg for, at de korrekte fasebetingelser er tilsluttet:
230 V: Fase = terminal 9 og nul = terminal 10
24 V: SP = terminal 9 og SN = terminal 10
- Kontroller, at de krævede kontrollerede komponenter (aktuator, pumpe osv.) er tilsluttet de korrekte terminaler.
- Kontroller, at alle følere/signaler er tilsluttet de korrekte terminaler (se "EI-tilslutninger").
- Monter regulatoren, og tilslut strømmen.
- Er ECL Application Key isat (se "Isætning af Application Key").
- Indeholder ECL Komfort regulatoren en eksisterende applikation (se "Isætning af Application Key").
- Er det korrekte sprog valgt (se "Sprog" i "Generelle regulatorindstillinger").
- Er tid og dato indstillet korrekt (se "Tid og dato" i "Generelle regulatorindstillinger").
- Er den rigtige applikation valgt (se "Identifikation af systemtypen").
- Kontroller, at alle indstillinger i regulatoren (se "Oversigt over indstillinger") er indstillet, eller at fabriksindstillingerne svarer til dine krav.
- Vælg manuel betjening (se "Manuel regulering"). Kontroller, at ventilerne åbner og lukker, og at de påkrævede regulerede komponenter (pumpe osv.) starter og stopper, når de betjenes manuelt.
- Kontroller, at de temperaturer/signaler, der er vist i displayet, svarer til de aktuelt tilsluttede komponenter.
- Efter afslutning af den manuelle betjeningskontrol skal regulator drift vælges (auto, komfort, spare eller frostbeskyttelse).

Betjeningsguide ECL Comfort 310, applikation A376

2.8 Navigation, ECL-applikationsnøgle A376

Navigation, A376, applikationer A376.1, A376.2, A376.3, A376.4, A376.9, A376.10, kreds 1, varme

Hjem MENU		Applikationer A376							
		ID-nr.	Funktion	A376.1	A376.2	A376.3	A376.4	A376.9	A376.10
Tidsplan			Valgbar	●	●	●	●	●	●
Indstil- linger	Fremløbs- temperatur		Varmekurve	●	●	●	●	●	●
		11178	Maks. temperatur.	●	●	●	●	●	●
		11177	Min. temperatur	●	●	●	●	●	●
		11004	Ønsket T	●	●	●	●	●	●
	Rum temp. grænse	11182	Maks. forstærkn.	●	●	●	●		
		11183	Min. forstærkn.	●	●	●	●		
		11015	Intgr. tid	●	●	●	●		
	Retur temp. grænse	11031	Høj ude T, X1	●	●	●	●	●	●
		11032	Nedre grænse, Y1	●	●	●	●	●	●
		11033	Lav ude T, X2	●	●	●	●	●	●
11034		Øvre grænse, Y2	●	●	●	●	●	●	
11035		Maks. forstærkn.	●	●	●	●	●	●	
11036		Min. forstærkn.	●	●	●	●	●	●	
11037		Intgr. tid	●	●	●	●	●	●	
11085		Prioritet	●	●	●	●	●	●	
11029		Varmtvand, ret. T grænse	●	●	●	●		●	
Flow/effekt grænse		Aktuel	●	●	●	●	●	●	
		Aktuel grænse	●	●	●	●	●	●	
	11119	Høj ude T, X1	●	●	●	●	●	●	
	11117	Nedre grænse, Y1	●	●	●	●	●	●	
	11118	Lav ude T, X2	●	●	●	●	●	●	
	11116	Øvre grænse, Y2	●	●	●	●	●	●	
	11112	Intgr. tid	●	●	●	●	●	●	
	11113	Filter, konstant	●	●	●	●	●	●	
	11109	Inputtype	●	●	●	●	●	●	
Optimering	11115	Enheder	●	●	●	●	●	●	
	11011	Auto-spare	●	●	●	●	●	●	
	11012	Boost	●	●	●	●	●	●	
	11013	Rampe	●	●	●	●	●	●	
	11014	Optimizer	●	●	●	●	●	●	
	11026	Pre-stop	●	●	●	●	●	●	
	11020	Baseret på	●	●	●	●			
	11021	Totalstop	●	●	●	●	●	●	
11179	Varme-udkobling	●	●	●	●	●	●		
	11043	Parallel drift	●	●	●	●			

Betjeningsguide ECL Comfort 310, applikation A376

Navigation, A376, applikationer A376.1, A376.2, A376.3, A376.4, A376.9, A376.10, kreds 1, varme, fortsat

Hjem MENU		Applikationer A376							
		ID-nr.	Funktion	A376.1	A376.2	A376.3	A376.4	A376.9	A376.10
Indstillinger	Reg.-parametre	11174	Motorbeskyttelse	●	●	●	●	●	●
		11184	Xp	●	●	●	●	●	●
		11185	Tn	●	●	●	●	●	●
		11186	Motor-køretid	●	●		●	●	●
		11187	Neutralzone	●	●	●	●	●	●
		11189	Min. køretid	●	●		●	●	●
		11024	Motorstype	●	●		●	●	●
	Applikation	11010	ECA-adresse	●	●	●	●		
		11017	Slave, differens	●	●	●	●	●	●
		11050	Pumpekrav	●	●	●	●	●	●
		11500	Send ønsket T	●	●	●	●	●	●
		11022	Pumpe-motion	●	●	●	●	●	●
		11023	Ventil-motion	●	●	●	●	●	●
		11052	VV-prioritet	●	●	●	●	●	●
		11077	Pumpe, frost T	●	●	●	●	●	●
		11078	Pumpe, start T	●	●	●	●	●	●
		11040	Pumpe efterløb	●	●	●	●	●	●
		11093	Frostbeskyt. T	●	●	●	●	●	●
		11141	Ekst. input	●	●	●	●	●	●
		11142	Ekst. drift	●	●	●	●	●	●
	Varme-udkobling	11393	Sommer start, dd	●	●	●	●	●	●
		11392	Som. start, måned	●	●	●	●	●	●
		11179	Varme-udkobling	●	●	●	●	●	●
		11395	Sommer, filter	●	●	●	●	●	●
		11397	Vinter start, dd	●	●	●	●	●	●
		11396	Vinter start, måned	●	●	●	●	●	●
		11398	Vinter, udk. T	●	●	●	●	●	●
11399		Vinter, filter	●	●	●	●	●	●	

Betjeningsguide ECL Comfort 310, applikation A376

Navigation, A376, applikationer A376.1, A376.2, A376.3, A376.4, A376.9, A376.10, kreds 1, varme, fortsat

Hjem MENU	Applikationer A376							
	ID-nr.	Funktion	A376.1	A376.2	A376.3	A376.4	A376.9	A376.10
Ferie		Valgbar	•	•	•	•	•	•
Alarm	S7 tryk	Tryk					•	•
		11607 Lav X					•	•
		11608 Høj X					•	•
		11614 Alarm, høj					•	•
		11615 Alarm, lav					•	•
		11617 Alarm, forsink.					•	•
	Digital S8	11636 Alarm, værdi					•	•
		11637 Alarm, forsink.					•	•
	Temp. overvågn.	11147 Øvre differens	•	•	•	•	•	•
		11148 Nedre differens	•	•	•	•	•	•
		11149 Forsinkelse	•	•	•	•	•	•
		11150 Annullerings T	•	•	•	•	•	•
	Maks. temperatur	11079 Maks. frem T					•	•
		11080 Forsinkelse					•	•
	Alarm, oversigt		Valgbar	•	•	•	•	•
Indfly- delse oversigt	Fremløb T ref.	Retur T begr.	•	•	•	•	•	•
		Rum T begr.	•	•	•	•		
		Parallel drift	•	•	•	•		
		Flow/effekt grænse	•	•	•	•	•	•
		Ferie	•	•	•	•	•	•
		Ekst. overstyring	•	•	•	•	•	•
		ECA-overstyring	•	•		•		
		Boost	•	•	•	•	•	•
		Rampe	•	•	•	•	•	•
		Slave, behov	•	•	•	•	•	•
		Varme-udkobling	•	•	•	•	•	•
		VV-prioritet	•	•	•	•	•	•
		SCADA-offset	•	•	•	•	•	•

Betjeningsguide ECL Comfort 310, applikation A376

Navigation, A376, applikationer A376.1, A376.2, A376.3, A376.4, A376.9, A376.10, kreds 2, varme

Hjem MENU		Applikationer A376								
		ID-nr.	Funktion	A376.1	A376.2	A376.3	A376.4	A376.9	A376.10	
Tidsplan			Valgbar	●	●	●	●	●	●	
Indstillinger	Fremløbstemperatur		Varmekurve	●	●	●	●	●	●	
		12178	Maks. temperatur.	●	●	●	●	●	●	
		12177	Min. temperatur	●	●	●	●	●	●	
		12004	Ønsket T	●	●	●		●	●	
	Rum temp. grænse		12182	Maks. forstærkn.	●	●	●			
			12183	Min. forstærkn.	●	●	●			
			12015	Intgr. tid	●	●	●			
	Retur temp. grænse		12031	Høj ude T, X1	●	●	●		●	●
			12032	Nedre grænse, Y1	●	●	●		●	●
			12033	Lav ude T, X2	●	●	●		●	●
			12034	Øvre grænse, Y2	●	●	●		●	●
			12035	Maks. forstærkn.	●	●	●	●	●	●
			12036	Min. forstærkn.	●	●	●	●	●	●
			12037	Intgr. tid	●	●	●	●	●	●
			12085	Prioritet	●	●	●	●	●	●
	Flow/effekt grænse			Kon. T, retur T gr.	●	●	●		●	●
				Aktuel	●	●	●	●	●	●
				Aktuel grænse	●	●	●	●	●	●
			12119	Høj ude T, X1	●	●	●		●	●
			12117	Nedre grænse, Y1	●	●	●		●	●
		12118	Lav ude T, X2	●	●	●		●	●	
		12116	Øvre grænse, Y2	●	●	●		●	●	
		12112	Intgr. tid	●	●	●	●	●	●	
		12113	Filter, konstant	●	●	●	●	●	●	
		12109	Inputtype	●	●	●	●	●	●	
Optimering		12115	Enheder	●	●	●	●	●	●	
		12011	Auto-spare	●	●	●		●	●	
		12012	Boost	●	●	●		●	●	
		12013	Rampe	●	●	●		●	●	
		12014	Optimizer	●	●	●		●	●	
		12026	Pre-stop	●	●	●		●	●	
		12020	Baseret på	●	●	●				
		12021	Totalstop	●	●	●		●	●	
	12179	Varme-udkobling	●	●	●		●	●		
	12043	Parallel drift	●	●	●					

Betjeningsguide ECL Comfort 310, applikation A376

Navigation, A376, applikationer A376.1, A376.2, A376.3, A376.4, A376.9, A376.10, kreds 2, varme, fortsat

Hjem MENU		Applikationer A376							
		ID-nr.	Funktion	A376.1	A376.2	A376.3	A376.4	A376.9	A376.10
Indstil- linger	Reg.-parametre	12174	Motorbeskyttelse	●	●	●	●	●	●
		12184	Xp	●	●	●	●	●	●
		12185	Tn	●	●	●	●	●	●
		12186	Motor-køretid	●	●		●	●	●
		12187	Neutralzone	●	●	●	●	●	●
		12189	Min. køretid	●	●		●	●	●
		12024	Motortype	●	●		●	●	●
	Applikation	12010	ECA-adresse	●	●	●			
		12500	Send ønsket T	●	●	●	●	●	●
		12022	Pumpe-motion	●	●	●	●	●	●
		12023	Ventil-motion	●	●	●	●	●	●
		12052	VV-prioritet	●	●	●		●	●
		12077	Pumpe, frost T	●	●	●	●	●	●
		12078	Pumpe, start T	●	●	●	●	●	●
		12040	Pumpe efterløb	●	●	●	●	●	●
		12093	Frostbeskyt. T	●	●	●	●	●	●
		12141	Ekst. input	●	●	●	●	●	●
	12142	Ekst. drift	●	●	●	●	●	●	
	Varme-udkobling	12179	Varme-udkobling	●	●	●		●	●
12395		Sommer, filter	●	●	●		●	●	
13398		Vinter, udk. T	●	●	●		●	●	
13399		Vinter, filter	●	●	●		●	●	

Betjeningsguide ECL Comfort 310, applikation A376

Navigation, A376, applikationer A376.1, A376.2, A376.3, A376.4, A376.9, A376.10, kreds 2, varme, fortsat

Hjem MENU	Applikationer A376							
	ID-nr.	Funktion	A376.1	A376.2	A376.3	A376.4	A376.9	A376.10
Ferie		Valgbar	●	●	●	●	●	●
Alarm	S14 tryk	Tryk					●	●
		12607 Lav X					●	●
		12608 Høj X					●	●
		12614 Alarm, høj					●	●
		12615 Alarm, lav					●	●
		12617 Alarm, forsink.					●	●
	Digital S15	12636 Alarm, værdi					●	●
		12637 Alarm, forsink.					●	●
	Temp. overvågn.	12147 Øvre differens	●	●	●	●	●	●
		12148 Nedre differens	●	●	●	●	●	●
		12149 Forsinkelse	●	●	●	●	●	●
		12150 Annullerings T	●	●	●	●	●	●
	Maks. temperatur	12079 Maks. frem T					●	●
		12080 Forsinkelse					●	●
Alarm, oversigt		Valgbar	●	●	●	●	●	
Indfly- delse oversigt	Fremløb T ref.	Retur T begr.	●	●	●		●	●
		Rum T begr.	●	●	●			
		Parallel drift	●	●	●			
		Flow/effekt grænse	●	●	●		●	●
		Ferie	●	●	●		●	●
		Ekst. overstyring	●	●	●		●	●
		ECA-overstyring	●	●				
		Boost	●	●	●		●	●
		Rampe	●	●	●		●	●
		Varme-udkobling	●	●	●		●	●
		VV-prioritet	●	●	●		●	●
		SCADA-offset	●	●	●		●	●

Betjeningsguide ECL Comfort 310, applikation A376

Navigation, A376, applikationer A376.1, A376.2, A376.3, A376.4, A376.9, A376.10, varmtvand

Hjem MENU		Applikationer A376							
		ID-nr.	Funktion	A376.1	A376.2	A376.3	A376.4	A376.9	A376.10
Tidsplan			Valgbar	●	●	●	●	●	●
Indstil- linger	Fremløbs- temperatur	13178	Maks. temperatur.	●	●	●	●	●	●
		13177	Min. temperatur	●	●	●	●	●	●
	Retur temp. grænse	12030	Grænse				●		
		13030	Grænse	●	●	●	●	●	●
		13035	Maks. forstærkn.	●	●	●	●	●	●
		13036	Min. forstærkn.	●	●	●	●	●	●
		13037	Intgr. tid	●	●	●	●	●	●
		13085	Prioritet	●	●	●	●	●	●
		Flow/effekt grænse		Aktuel	●	●	●	●	●
	12111		Grænse				●		
	13111		Grænse	●	●	●	●	●	●
	13112		Intgr. tid	●	●	●	●	●	●
	13113		Filter, konstant	●	●	●	●	●	●
	13109		Inputtype	●	●	●	●	●	●
13115	Enheder		●	●	●	●	●	●	
Reg.-parametre	12173		Autotuning				●		
	13173	Autotuning	●	●		●	●	●	
	13174	Motorbeskyttelse	●	●	●	●	●	●	
	13184	Xp	●	●	●	●	●	●	
	13185	Tn	●	●	●	●	●	●	
	13186	Motor-køretid	●	●		●	●	●	
	13187	Neutralzone	●	●	●	●	●	●	
	13189	Min. køretid	●	●		●	●	●	
	13097	Forsyn.T (tomg.)		●		●			
	13096	Tn (tomgang)		●		●			
	13094	Åbne-tid		●		●			
	13095	Lukke-tid		●		●			
	13024	Motortype	●	●		●	●	●	

Betjeningsguide ECL Comfort 310, applikation A376

Navigation, A376, applikationer A376.1, A376.2, A376.3, A376.4, A376.9, A376.10, varmtvand, fortsat

Hjem MENU	Applikationer A376							
	ID-nr.	Funktion	A376.1	A376.2	A376.3	A376.4	A376.9	A376.10
Indstil- linger	Applikation							
	13500	Send ønsket T	●	●	●	●	●	●
	13022	Pumpe-motion	●	●	●	●	●	●
	13023	Ventil-motion	●	●	●	●	●	●
	13077	Pumpe, frost T	●	●	●	●	●	●
	13078	Pumpe, start T	●	●	●	●	●	●
	13040	Pumpe efterløb	●	●	●	●	●	●
	13093	Frostbeskyt. T	●	●	●	●	●	●
	13141	Ekst. input	●	●	●	●	●	●
13142	Ekst. drift	●	●	●	●	●	●	
Anti- bakterie		Valgbar	●	●	●	●	●	●
Vand måler		KV forbrug					●	●
	13513	Pulsværdi					●	●
	13514	Tæller værdi					●	●

Betjeningsguide ECL Comfort 310, applikation A376

Navigation, A376, applikationer A376.1, A376.2, A376.3, A376.4, A376.9, A376.10, varmtvand, fortsat

Hjem MENU	Applikationer A376								
	ID-nr.	Funktion	A376.1	A376.2	A376.3	A376.4	A376.9	A376.10	
Ferie		Valgbar	●	●	●	●	●	●	
Alarm	Digital S16	13636	Alarm, værdi				●	●	
		13637	Alarm, forsink.				●	●	
	Temp. overvågn.	12147	Øvre differens				●		
		12148	Nedre differens				●		
		12149	Forsinkelse				●		
		12150	Annullerings T				●		
		13147	Øvre differens	●	●	●	●	●	●
		13148	Nedre differens	●	●	●	●	●	●
		13149	Forsinkelse	●	●	●	●	●	●
		13150	Annullerings T	●	●	●	●	●	●
Alarm, oversigt		Valgbar	●	●	●	●	●	●	
Indfly- delse oversigt	Fremløb T ref.		Retur T begr.	●	●	●	●	●	●
			Flow/effekt grænse	●	●	●	●	●	●
			Ferie	●	●	●	●	●	●
			Ekst. overstyring	●	●	●	●	●	●
			Anti-bakterie	●	●	●	●	●	●
			SCADA-offset	●	●	●	●	●	●

Betjeningsguide ECL Comfort 310, applikation A376

Navigation, applikation A376.1, Generelle regulatorindstillinger

Hjem MENU		Generelle regulatorindstillinger		
		ID-nr.	Funktion	
Tid & dato		Valgbar		
Ferie		Valgbar		
Input oversigt 1, 2 og 3		Kreds 1 Ude T Akkum. ude T Rum T Varme frem T Varme retur T	Kreds 2 Ude T Akkum. ude T Rum T Varme frem T Varme retur T	Kreds 3 Brugsvand T Retur T (VV)
Log 1, 2 og 3 (følere)	Log i dag	Ude T	Ude T	VV frem T & ref.
	Log i går	Varme frem T & ref.	Varme frem T & ref.	Retur T (VV)
	Log 2 dage	Varme retur T & gr.	Varme retur T & gr.	
	Log 4 dage	Rum T	Rum T	
Output, overstyring		M1, P1, M2, P2, M3, P3, A1		
Key-funktioner	Ny applikation	Slet applikation		
	Applikation			
	Fabriksindstillinger	System-indstilling Bruger-indstilling Vælg fabriksindst.		
	Kopier	Til System-indstilling Bruger-indstilling Start kopiering		
System	Key oversigt			
	ECL version	Kode-nr. Hardware Software Versions-nr. Serie-nr. MAC Produktionsdato		
	ECA, oversigt			
	Ethernet			
	Portal konfig.			
	M-bus konfig.			
	Energi-målere			
	Rå input oversigt	S1...S10		
	Alarm	T føler defekt		
	Display	60058	Baggrundslys	
		60059	Kontrast	
	Kommunikation	38	Modbus, adresse	
		39	Baud	
		2048	ECL 485, adresse	
		2150	Service pin	
2151		Ekst. reset		
Sprog	2050	Sprog		

Betjeningsguide ECL Comfort 310, applikation A376

Navigation, applikation A376.2, Generelle regulatorindstillinger

Hjem MENU		Generelle regulatorindstillinger		
		ID-nr.	Funktion	
Tid & dato		Valgbar		
Ferie		Valgbar		
Input oversigt 1, 2 og 3		Kreds 1 Ude T Akkum. ude T Rum T Varme frem T Varme retur T	Kreds 2 Ude T Akkum. ude T Rum T Varme frem T Varme retur T	Kreds 3 Brugsvand T Retur T (VV) Forsyning, T Flow switch
Log 1, 2 og 3 (følere)	Log i dag	Ude T	Ude T	VV frem T & ref.
	Log i går	Varme frem T & ref.	Varme frem T & ref.	Retur T (VV)
	Log 2 dage	Varme retur T & gr.	Varme retur T & gr.	Forsyning, T
	Log 4 dage	Rum T	Rum T	
Output, overstyring		M1, P1, M2, P2, M3, P3, A1		
Key-funktioner	Ny applikation	Slet applikation		
	Applikation			
	Fabriksindstillinger	System-indstilling Bruger-indstilling Vælg fabriksindst.		
	Kopier	Til System-indstilling Bruger-indstilling Start kopiering		
Key oversigt				
System	ECL version	Kode-nr. Hardware Software Versions-nr. Serie-nr. MAC Produktionsdato		
	ECA, oversigt			
	Ethernet			
	Portal konfig.			
	M-bus konfig.			
	Energi-målere			
	Rå input oversigt	S1...S10		
	Alarm	T føler defekt		
	Display	60058 Baggrundslys 60059 Kontrast		
	Kommunikation	38 Modbus, adresse 39 Baud 2048 ECL 485, adresse 2150 Service pin 2151 Ekst. reset		
	Sprog	2050 Sprog		

Betjeningsguide ECL Comfort 310, applikation A376

Navigation, applikation A376.3, Generelle regulatorindstillinger

Hjem MENU Tid & dato		Generelle regulatorindstillinger		
		ID-nr.	Funktion	
Ferie		Valgbar		
Input oversigt 1, 2 og 3		Kreds 1 Ude T Akkum. ude T Rum T Varme frem T Varme retur T	Kreds 2 Ude T Akkum. ude T Rum T Varme frem T Varme retur T	Kreds 3 Brugsvand T Retur T (VV)
Log 1, 2 og 3 (følere)	Log i dag Log i går Log 2 dage Log 4 dage	Ude T Varme frem T & ref. Varme retur T & gr. Rum T	Ude T Varme frem T & ref. Varme retur T & gr. Rum T	VV frem T & ref. Retur T (VV)
Output, overstyring		M1, P1, M2, P2, M3, P3, A1		
Key-funktioner	Ny applikation	Slet applikation		
	Applikation			
	Fabriksindstillinger	System-indstilling Bruger-indstilling Vælg fabriksindst.		
	Kopier	Til System-indstilling Bruger-indstilling Start kopiering		
System	Key oversigt			
	ECL version	Kode-nr. Hardware Software Versions-nr. Serie-nr. MAC Produktionsdato		
	ECA, oversigt			
	Ethernet			
	Portal konfig.			
	M-bus konfig.			
	Energi-målere			
	Rå input oversigt	S1...S10		
	Alarm	T føler defekt		
	Display	60058 Baggrundslys 60059 Kontrast		
	Kommunikation	38 Modbus, adresse 39 Baud 2048 ECL 485, adresse 2150 Service pin 2151 Ekst. reset		
	Sprog	2050 Sprog		

Betjeningsguide ECL Comfort 310, applikation A376

Navigation, applikation A376.4, Generelle regulatorindstillinger

Hjem MENU		Generelle regulatorindstillinger		
		ID-nr.	Funktion	
Tid & dato		Valgbar		
Ferie		Valgbar		
Input oversigt 1, 2 og 3		Kreds 1 Ude T Akkum. ude T Rum T Varme frem T Varme retur T	Kreds 2 Brugsvand T Retur T (VV)	Kreds 3 Brugsvand T Retur T (VV) Forsyning, T Flow switch
Log 1, 2 og 3 (følere)	Log i dag	Ude T	VV frem T & ref.	VV frem T & ref.
	Log i går	Varme frem T & ref.	Retur T (VV)	Retur T (VV)
	Log 2 dage	Varme retur T & gr.		Forsyning, T
	Log 4 dage	Rum T		
Output, overstyring		M1, P1, M2, P2, M3, P3, A1		
Key-funktioner	Ny applikation	Slet applikation		
	Applikation			
	Fabriksindstillinger	System-indstilling Bruger-indstilling Vælg fabriksindst.		
	Kopier	Til System-indstilling Bruger-indstilling Start kopiering		
Key oversigt				
System	ECL version	Kode-nr. Hardware Software Versions-nr. Serie-nr. MAC Produktionsdato		
	ECA, oversigt			
	Ethernet			
	Portal konfig.			
	M-bus konfig.			
	Energi-målere			
	Rå input oversigt	S1...S10		
	Alarm	T føler defekt		
	Display	60058 Baggrundslys 60059 Kontrast		
	Kommunikation	38 Modbus, adresse 39 Baud 2048 ECL 485, adresse 2150 Service pin 2151 Ekst. reset		
	Sprog	2050 Sprog		

Betjeningsguide ECL Comfort 310, applikation A376

Navigation, applikation A376.9, Generelle regulatorindstillinger

Hjem MENU		Generelle regulatorindstillinger		
		ID-nr.	Funktion	
Tid & dato		Valgbar		
Ugeplan, relæ		Valgbar		
Ferie		Valgbar		
Input oversigt 1, 2 og 3		Kreds 1 Ude T Akkum. ude T Varme retur T Varme frem T Retur T (primær) S7 tryk S8 status	Kreds 2 Ude T Akkum. ude T Varme retur T Varme frem T Retur T (primær) S14 tryk S15 status	Kreds 3 Brugsvand T Retur T (VV) KV forbrug S16 status
Log 1, 2 og 3 (følere)	Log i dag Log i går Log 2 dage Log 4 dage	Ude T Varme frem T & ref. Varme retur T Retur T sek. Varme, tryk	Ude T Varme frem T & ref. Varme retur T Retur T sek. Varme, tryk	VV frem T & ref. Retur T (VV)
Output, overstyring		M1, P1, M2, P2, M3, P3, A1, O1		
Key-funktioner	Ny applikation	Slet applikation		
	Applikation			
	Fabriksindstillinger	System-indstilling Bruger-indstilling Vælg fabriksindst.		
	Kopier	Til System-indstilling Bruger-indstilling Start kopiering		
System	Key oversigt			
	ECL version	Kode-nr. Hardware Software Versions-nr. Serie-nr. MAC Produktionsdato		
	ECA, oversigt			
	Ethernet			
	Portal konfig.			
	M-bus konfig.			
	Energi-målere			
	Rå input oversigt	S1...S10		
	Alarm	T føler defekt		
	Display	60058 Baggrundslys 60059 Kontrast		
	Kommunikation	38 Modbus, adresse 39 Baud 2048 ECL 485, adresse 2150 Service pin 2151 Ekst. reset		
	Sprog	2050 Sprog		

Betjeningsguide ECL Comfort 310, applikation A376

Navigation, applikation A376.10, Generelle regulatorindstillinger

Hjem MENU		Generelle regulatorindstillinger			
		ID-nr.	Funktion		
Tid & dato		Valgbar			
Ugeplan, relæ		Valgbar			
S11 tryk		Tryk			
		13607	Lav X		
		13608	Høj X		
S12 tryk		Tryk			
		14607	Lav X		
		14608	Høj X		
Ferie		Valgbar			
Input oversigt 1, 2 og 3		Kreds 1 Ude T Akkum. ude T Varme retur T Varme frem T Retur T (primær) S7 tryk S8 status	Kreds 2 Ude T Akkum. ude T Varme retur T Varme frem T Retur T (primær) S14 tryk S15 status	Kreds 3 Brugsvand T Retur T (VV) KV forbrug S16 status	
Log 1, 2 og 3 (følere)	Log i dag Log i går Log 2 dage Log 4 dage	Ude T Varme frem T & ref. Varme retur T Retur T sek. Varme, tryk	Ude T Varme frem T & ref. Varme retur T Retur T sek. Varme, tryk	VV frem T & ref. Retur T (VV)	
Output, overstyring		M1, P1, M2, P2, M3, P3, A1, O1			
Key-funktioner	Ny applikation	Slet applikation			
	Applikation				
	Fabriksindstillinger	System-indstilling Bruger-indstilling Vælg fabriksindst.			
	Kopier	Til System-indstilling Bruger-indstilling Start kopiering			
Key oversigt					
System	ECL version	Kode-nr. Hardware Software Versions-nr. Serie-nr. MAC Produktionsdato			
	ECA, oversigt				
	Ethernet				
	Portal konfig.				
	M-bus konfig.				
	Energi-målere				
	Rå input oversigt	S1...S10			
	Alarm	T følger defekt			
	Display	60058	Baggrundsllys		
		60059	Kontrast		
	Kommunikation	38	Modbus, adresse		
		39	Baud		
		2048	ECL 485, adresse		
		2150	Service pin		
2151		Ekst. reset			
Sprog	2050	Sprog			

Betjeningsguide ECL Comfort 310, applikation A376

3.0 Daglig brug

3.1 Navigering i displayet

Du kan navigere i regulatorens display ved at dreje knappen den ene eller den anden vej til den ønskede placering (☉).

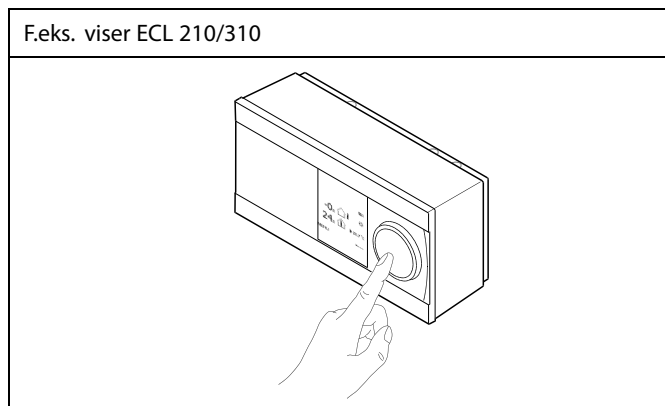
Drejknappen har en indbygget accelerator. Jo hurtigere du drejer knappen, desto hurtigere når den grænserne for ethvert stort indstillingsområde.

Positionsindikatoren i displayet (▶) vil altid angive, hvor du befinder dig.

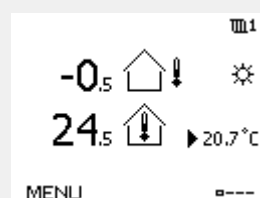
Indstillinger bekræftes ved at trykke på knappen (☹).

De illustrerede displayeksempler gælder for en applikation med to kredse: En varmekreds (☹) og en varmtvandskreds (☹). Eksemplerne kan afvige fra den aktuelle applikation.

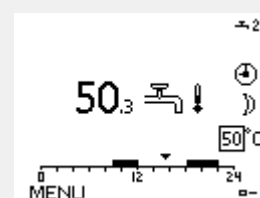
F.eks. viser ECL 210/310



Varmekreds (☹):



Varmtvandskreds (☹):



Nogle generelle indstillinger, der gælder for hele regulatoren, er placeret i en specifik del af regulatoren.

Åbning af "Generelle regulatorindstillinger":

Handling:	Formål:	Eksempler:
	Vælg "MENU" i en given kreds	MENU
	Bekræft	
	Vælg kredsvælgeren i displayets øverste højre hjørne	
	Bekræft	
	Vælg "Generelle regulatorindstillinger"	
	Bekræft	

Kredsvælger



3.2 Forståelse af regulatordisplayet

Dette afsnit indeholder en generel beskrivelse af funktionen af ECL Comfort 210/296/310-serien. De viste displays er typiske og ikke relateret til applikationer. De kan afvige fra displays i din applikation.

Valg af favoritdisplay

Det valgte favoritdisplay vises som standarddisplay. Favoritdisplayet giver et hurtigt overblik over de temperaturer eller enheder, som du generelt ønsker at overvåge.

Når drejeknappen ikke har været aktiveret i 20 minutter, skifter displayet automatisk tilbage til visning af dit favoritdisplay.



For at skifte mellem displays: Drej drejeknappen, indtil du når displayvælgeren (---) i nedre højre side af displayet. Tryk på drejeknappen, og drej den for at vælge dit favoritdisplay. Tryk på drejeknappen igen.

Betjeningsguide ECL Comfort 310, applikation A376

Varmekreds III

Favoritdisplay 1 informerer om:
 aktuel udetemperatur, driftform,
 aktuel rumtemperatur, ønsket rumtemperatur.

Favoritdisplay 2 informerer om:
 aktuel udetemperatur, tendens i udetemperatur, driftform, maks.
 og min. udetemperatur siden midnat samt ønsket rumtemperatur.

Favoritdisplay 3 informerer om:
 dato, aktuel udetemperatur, driftform, tid, ønsket rumtemperatur
 samt den pågældende dags tidsplan.

Favoritdisplay 4 informerer om:
 status for de styrede komponenter, aktuel fremløbstemperatur
 (ønsket fremløbstemperatur), driftform, returtemperatur
 (begrænsningsværdi), indflydelse på ønsket fremløbstemperatur.

Værdien over V2-symbolet angiver 0–100 % af det analoge signal
 (0–10 V).

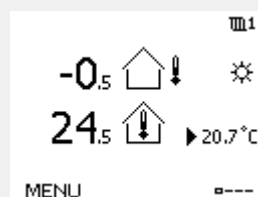
Bemærk:

En aktuel fremløbstemperaturværdi skal være til stede, ellers vil
 kredsens reguleringsventil lukke.

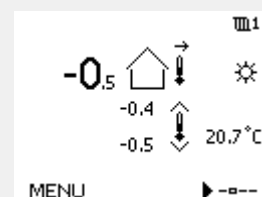
Displayet kan vise en oversigt over følgende informationer om
 varmekredsen (afhænger af det valgte display):

- aktuel udetemperatur (-0,5)
- driftform (☼)
- aktuel rumtemperatur (24,5)
- ønsket rumtemperatur (20,7 °C)
- tendens for udetemperatur (↗ ↘)
- min. og maks. udetemperatur siden midnat (↕)
- dato (23.02.2010)
- klokkeslæt (7:43)
- tidsplan for den pågældende dag (0 - 12 - 24)
- status for de regulerede komponenter (M2, P2)
- aktuel fremløbstemperatur (49 °C) – (ønsket fremløbstemperatur (31))
- returtemperatur (24 °C) – (begrænsningstemperatur (50))

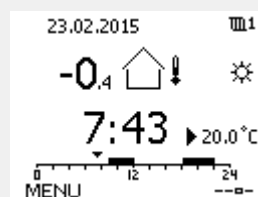
Favoritdisplay 1:



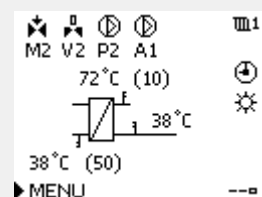
Favoritdisplay 2:



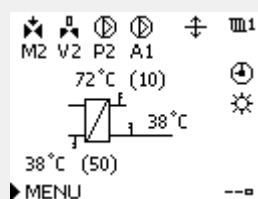
Favoritdisplay 3:



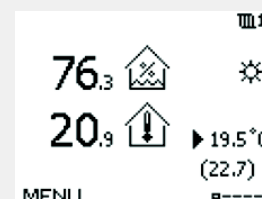
Favoritdisplay 4:



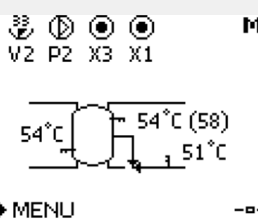
Eksempel på Favoritdisplay med
 angivelse af indflydelse:



Eksempel, favoritdisplay 1 i A230.3,
 hvor min. ønsket rumtemperatur
 er angivet (22,7):



Eksempel på Favoritdisplay med
 status for styrede komponenter,
 aktuel status for ventiler,
 begrænsninger, referenceværdier,
 temperaturer. Værdien over
 V2-symbolet angiver 0–100 % af
 det analoge signal (0–10 V).



Det er også vigtigt at indstille den ønskede rumtemperatur, selvom der
 ikke er tilsluttet rumtemperaturfølere eller en fjernbetjeningsenhed.



Hvis temperaturværdien vises som

"- -" er den pågældende føler ikke tilsluttet.

"- - -" følertilslutningen er kortsluttet.

Varmtvandskreds

Oversigt display 1 informerer om:

Aktuel varmtvandstemperatur, regulatordrift, ønsket varmtvandstemperatur samt den pågældende dags komfortplan.

Oversigt display 2 informerer om:

Status for de styrede komponenter, aktuel varmtvandstemperatur (ønsket varmtvandstemperatur), regulatordrift, returtemperatur (begrænsningsværdi), indflydelse på ønsket varmtvandstemperatur.

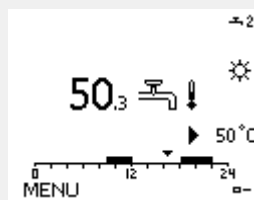
Displayet kan vise en oversigt over følgende informationer om varmtvandskredsen (afhænger af det valgte display):

- aktuel varmtvandstemperatur (50.3)
- regulatordrift (※)
- ønsket varmtvandstemperatur (50° C)
- tidsplan for den pågældende dag (0 - 12 - 24)
- status for de regulerede komponenter (M1, P1)
- aktuel varmtvandstemperatur (50° C), (ønsket varmtvandstemperatur (50))
- returtemperatur (- °C) (begrænsningstemperatur (30))

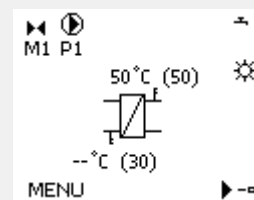
Indstilling af den ønskede varmtvandstemperatur

Alle dagens indstillinger kan foretages direkte fra oversigtsdisplayene, afhængigt af den valgte kreds og driftform (se også næste side angående symboler).

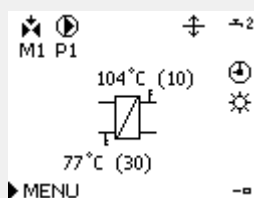
Oversigtsdisplay 1:



Oversigtsdisplay 2:



Eksempel på oversigtsdisplay med angivelse af Indflydelse:

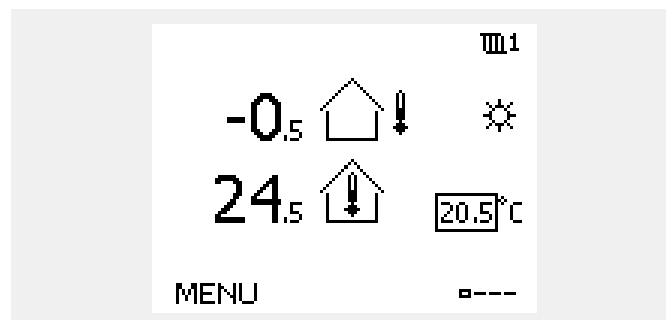


Betjeningsguide ECL Comfort 310, applikation A376

Sådan indstiller du den ønskede rumtemperatur

Den ønskede rumtemperatur kan nemt indstilles i oversigtsdisplayene for varmekredsen:

Handling:	Formål:	Eksempler:
	Ønsket rumtemperatur	20.5
	Bekræft	
	Indstil den ønskede rumtemperatur	21.0
	Bekræft	



Oversigten viser information om udetemperatur, aktuel rumtemperatur samt ønsket rumtemperatur.

Display-eksemplet er for komfortdrift. Hvis du vil ændre den ønskede rumtemperatur for sparedrift, skal du på funktionsvælgeren vælge spare.



Oversigt over indstillingsområde og indstillinger for ønsket rumtemperatur:

Driftform Indstillingsområde Fabriksindstil.

Driftform	Indstillingsområde	Fabriksindstil.
Comfort	5... 40° C	20° C
Saving	5... 40° C	16° C
Frostbeskyttet drift*	5 ... 40° C	10° C

* relateret til ønsket fremløbstemperatur



Det er også vigtigt at indstille den ønskede rumtemperatur, selvom der ikke er tilsluttet rumtemperaturfølere eller en fjernbetjeningsenhed.

Sådan indstiller du den ønskede rumtemperatur med ECA 30/ECA 31

Den ønskede rumtemperatur kan indstilles på helt samme måde som på regulatoren. Displayet kan dog også indeholde andre symboler (se "Hvad betyder symbolerne?").



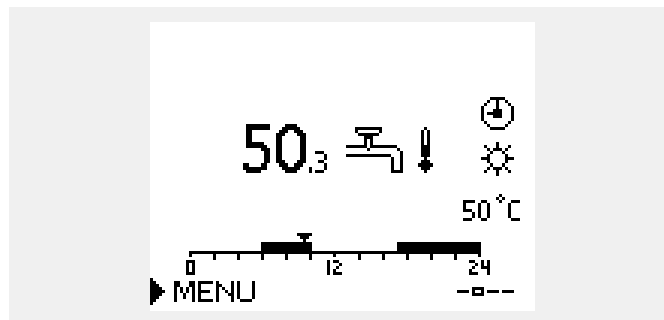
ECA 30/ECA 31 gør det muligt midlertidigt at overstyre den indstillede ønskede rumtemperatur ved hjælp af disse overstyringsfunktioner:



Betjeningsguide ECL Comfort 310, applikation A376

Indstilling af den ønskede varmtvandstemperatur

Den ønskede varmtvandstemperatur kan nemt justeres i oversigtsdisplayene for varmtvandskredsen.



Handling:	Formål:	Eksempler:
	Ønsket varmtvandstemperatur	50
	Bekræft	
	Indstil den ønskede varmtvandstemperatur	55
	Bekræft	

Ud over oplysninger om den ønskede og den aktuelle varmtvandstemperatur vises dagens tidsplan også.

Displayeksemplet viser, at regulatoren er sat til automatisk drift og komfortdrift.



Oversigt over indstillingsområde og indstillinger for varmtvandsdrift:

Driftform	Indstillingsområde	Fabriksindstilling
Komfortdrift	10 ... 150 °C	50 °C
Sparedrift	10 ... 150 °C	10 °C
Frostbeskyttet drift*	5 ... 40 °C	10 °C

* relateret til ønsket fremløbstemperatur

Betjeningsguide ECL Comfort 310, applikation A376

3.3 En generel oversigt: Hvad betyder symbolerne?

Symbol	Beskrivelse	
	Udetemperatur	Temperatur
	Relativ luftfugtighed indendørs	
	Rumtemp.	
	Varmtvandstemp.	
	Positionsindikator	
	Automatisk drift	Drift
	Komfortdrift	
	Sparedrift	
	Frostbeskyttet drift	
	Manuel drift	
	Standby	
	Køledrift	
	Aktiv output overstyring	
	Optimeret start- eller stoptidspunkt	
	Varme	Kreds
	Køling	
	Varmtvand	
	Fælles regulatorindstillinger	
	Pumpe ON	Styret enhed
	Pumpe OFF	
	Blæser ON	
	Blæser OFF	
	Motor åbner	
	Motor lukker	
	Motor, analogt reguleringsignal	
	Pumpe-/blæserhastighed	
	Spjæld ON	
	Spjæld OFF	

Symbol	Beskrivelse
	Alarm
	Bogstav
	Hændelse
	Overvåget temperaturfølerforbindelse
	Displayvælger
	Maks. og min. værdi
	Tendens for udetemperatur
	Vindstyrkeføler
	Føler afbrudt eller ikke i brug
	Føler kortsluttet
	Fast komfortdag (ferie)
	Indflydelse aktiv
	Varme aktiv (+) Køling aktiv (-)
	Antal varmevekslere

Yderligere symboler, ECA 30/31:

Symbol	Beskrivelse
	ECA-fjernbetjening
	Forbindelsesadresse (master: 15, slaver: 1-9)
	Fridag
	Ferie
	Afslapning (udvidet komfortperiode)
	Hjemmefra (udvidet spareperiode)



I ECA 30/31 vises kun de symboler, der er relevante for applikationen i regulatoren.

3.4 Overvågning af temperaturer og systemkomponenter

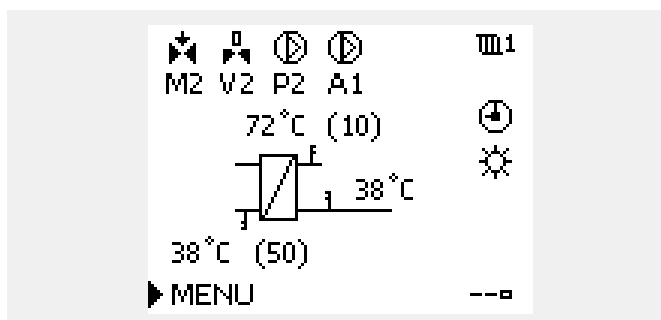
Dette afsnit indeholder en generel beskrivelse af funktionen af ECL Comfort 210/296/310-serien. De viste displays er typiske og ikke relateret til applikationer. De kan afvige fra displays i din applikation.

Varmekreds

Oversigtsdisplayet i varmekredsen sikrer et hurtigt overblik over de faktiske og (ønskede) temperaturer samt den faktiske status for anlæggets komponenter.

Eksempler på displaybilleder:

49° C	Fremløbstemperatur
(31)	Ønsket fremløbstemperatur
24° C	Returtemperatur
(50)	Returtemperaturbegrænsning



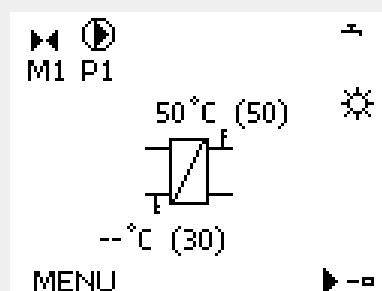
Varmtvandskreds

Oversigtsdisplayet i varmtvandskredsen sikrer et hurtigt overblik over de faktiske og (ønskede) temperaturer samt den faktiske status for anlæggets komponenter.

Display eksempel (varmeveksler):

50° C	Fremløbstemperatur
(50)	Ønsket fremløbstemperatur
- -	Returtemperatur: Føler ikke tilsluttet
(30)	Returtemperaturbegrænsning

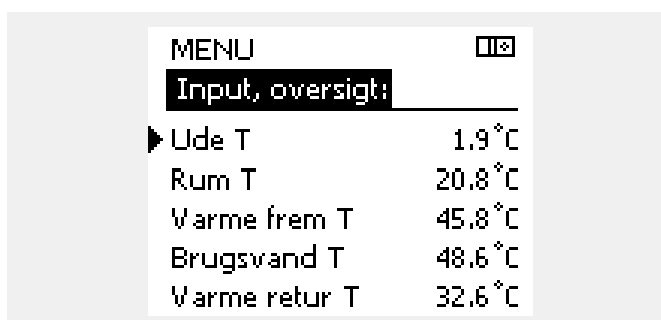
Displayeksempel med varmeveksler:



Input, oversigt

En anden mulighed for at få et hurtigt overblik over målte temperaturer er "Input, oversigt", som er synlig i de generelle regulatorindstillinger (se "Introduktion til generelle regulatorindstillinger" angående, hvordan man åbner de generelle regulatorindstillinger.)

Da denne oversigt (se displayeksemplet) kun angiver de målte aktuelle temperaturer, er der ingen indstilling.



Betjeningsguide ECL Comfort 310, applikation A376

3.5 Indflyd., oversigt

Dette afsnit indeholder en generel beskrivelse af funktionen af ECL Comfort 210/296/310-serien. De viste displays er typiske og ikke relateret til applikationer. De kan afvige fra displays i din applikation.

Menuen giver en oversigt over, hvad der har indflydelse på den ønskede fremløbstemperatur. Det er forskelligt fra applikation til applikation, hvilke parametre, der angives. I servicesituationer kan det være en hjælp at forklare blandt andet uventede tilstande eller temperaturer.

Hvis den ønskede fremløbstemperatur påvirkes (korrigeres) af et eller flere parametre, indikeres det af en lille linje med pil-ned, pil-op eller dobbelpil:

Pil-ned:

Det pågældende parameter reducerer den ønskede fremløbstemperatur.

Pil-op:

Det pågældende parameter øger den ønskede fremløbstemperatur.

Dobbelpil:

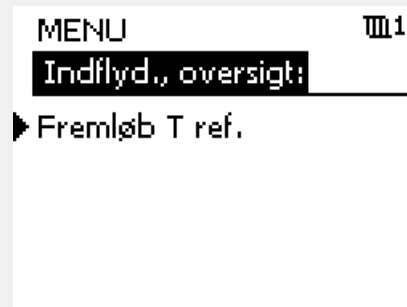
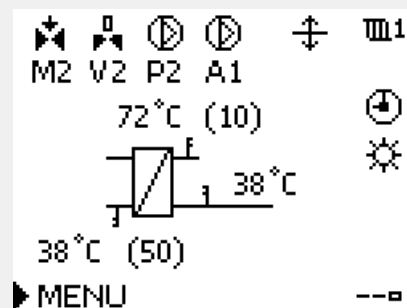
Det pågældende parameter skaber en overstyring (fx Ferie).

Lige linje:

Ingen aktiv indflydelse.

I eksemplet peger pilen i symbolet nedad for 'Rum T begr.'. Dette betyder, at den aktuelle rumtemperatur er højere end den ønskede rumtemperatur, hvilket igen resulterer i et fald i den ønskede fremløbstemperatur.

Eksempel på oversigtsdisplay med angivelse af Indflydelse:



Betjeningsguide ECL Comfort 310, applikation A376

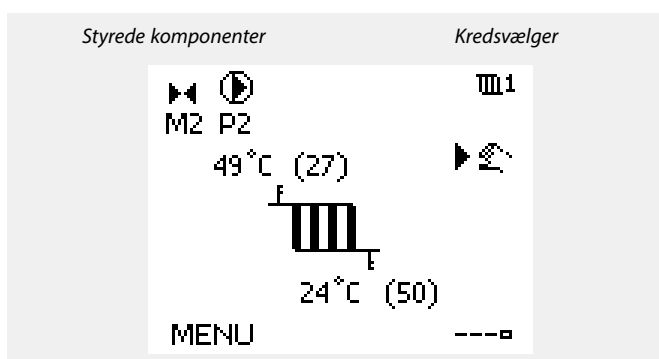
3.6 Manuel regulering

Dette afsnit indeholder en generel beskrivelse af funktionen af ECL Comfort 210/296/310-serien. De viste displays er typiske og ikke relateret til applikationer. De kan afvige fra displays i din applikation.

Det er muligt manuelt at styre de installerede komponenter.

Manuel regulering kan kun vælges i favoritdisplay, hvor symbolerne for de styrede komponenter (ventil, pumpe osv.) er synlige.

Handling:	Formål:	Eksempler:
	Vælg funktionsvælger	
	Bekræft	
	Vælg manuel driftsform	
	Bekræft	
	Vælg pumpe	
	Bekræft	
	Sæt pumpen på ON	
	Sæt pumpen på OFF	
	Bekræft pumpedrift	
	Vælg motorventil	
	Bekræft	
	Åbn ventilen	
	Standt åbningen af ventilen	
	Luk ventilen	
	Standt lukningen af ventilen	
	Bekræft ventildrift	



Under manuel drift er alle styrefunktioner deaktiveret. Frostbeskyttelse er ikke aktiv.

Når manuel regulering er valgt for en kreds, vælges den automatisk for alle kredse.

For at forlade manuel driftsform bruges funktionsvælgeren til at vælge den ønskede driftsform. Tryk på drejeknappen.

Manuel styring bruges typisk ved idriftsættelse af installationen. De styrede komponenter, ventil, pumpe osv., kan styres for at opnå korrekt funktion.

Manuel styring af 0-10 volts styret aktuator:
Aktuator symbolet har en værdi (i %), som kan ændres. %-værdien svarer til en spænding i intervallet 0-10 volt.

Betjeningsguide ECL Comfort 310, applikation A376

3.7 Tidsplan

3.7.1 Indstil din tidsplan

Dette afsnit indeholder en generel beskrivelse af programmet for ECL Comfort 210/296/310-serien. De viste displays er typiske og ikke relateret til applikationer. De kan afvige fra displays i din applikation. Nogle applikationer kan dog have mere end et program. Du kan finde yderligere programmer i "Generelle regulatorindstillinger".

Tidsplanen består af 7 ugedage:

- M = Mandag
- T = Tirsdag
- O = Onsdag
- T = Torsdag
- F = Fredag
- L = Lørdag
- S = Søndag

Oversigten viser start- og stoptidspunkterne dag for dag for komfortperioderne (varme-/varmtvandskredse).

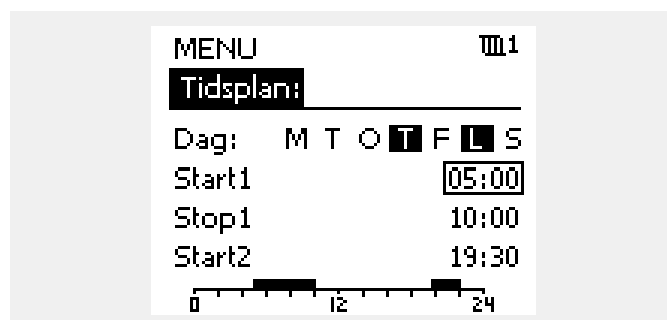
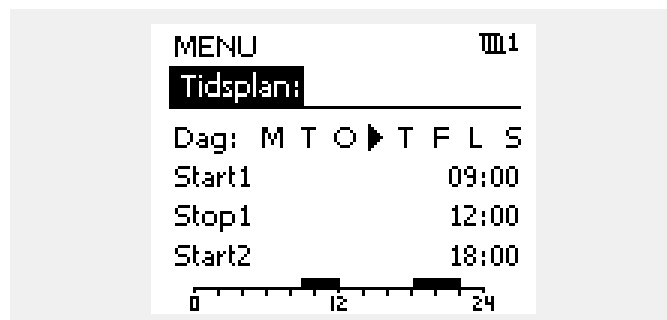
Ændring af din tidsplan:

- | Handling: | Formål: | Eksempler: |
|-----------|---|------------|
| | Vælg "MENU" i et af oversigtsdisplayene | MENU |
| | Bekræft | |
| | Bekræft valget "Tidsplan" | |
| | Vælg den dag, der skal ændres | ▶ |
| | Bekræft* | T |
| | Gå til Start1 | |
| | Bekræft | |
| | Juster tiden | |
| | Bekræft | |
| | Gå til Stop1, Start2 osv. | |
| | Gå tilbage til "MENU" | MENU |
| | Bekræft | |
| | Vælg "Ja" eller "Nej" under "Gem". | |
| | Bekræft | |

* Du kan markere flere dage ad gangen

De indstillede start- og stoptidspunkter vil gælde for alle valgte dage (torsdag og søndag i eksemplet)

Du kan maksimalt indstille 3 perioder med komfortdrift pr. dag. Du kan slette en komfortperiode ved at indstille samme tidspunkt for start og stop.



Hver kreds har sin egen tidsplan. Du kan skifte mellem kredse ved at gå til "Hjem" og dreje på drejeknappen for at vælge den ønskede kreds.



Start- og stoptiderne kan indstilles i intervaller på halve timer (30 min.).

Betjeningsguide ECL Comfort 310, applikation A376

4.0 Overblik over Indstillinger

Se "Parameter-ID, oversigt". Parametre angivet med et ID-nr. som f.eks. "1x607" er universelle parametre. x står for kredsløb/parametergruppe. Det anbefales at nedskrive evt. ændrede indstillinger i de tomme kolonner.

Indstilling	ID	Side	Fabriksindstillinger i kredsløb(e)		
			1	2	3
Varmekurve		66			
Aktuel (aktuelt flow eller effekt)		78			
Aktuel Xp		92			
S7 tryk		107			
Digital S8		109			
Digital S15		109			
Digital S16		109			
Alarm, oversigt, generelt		112			
Dag		114			
Start tid		114			
Varighed		114			
Ønsket T		115			
KV forbrug		116			
Udvidet varmeudkoblingsindstilling		103			
Udvidet vinter-udkoblingsindstilling		103			
Puls værdi	1X513	116			
Ønsket T	1x004	67			
ECA-adresse (ECA-adresse, valg af fjernbetjening)	1x010	95			
Auto-spare (sparer temperatur afhængig af udetemperaturen)	1x011	81			
Boost	1x012	82			
Rampe (rampefunktion)	1x013	83			
Optimizer (tidskonstant for optimering)	1x014	83			
Intgr. tid (integrationstid)	1x015	69			
Slave, differens	1x017	95			
Baseret på (optimering baseret på rum-/udetemperatur)	1x020	84			
Totalstop	1x021	84			
Pumpe-motion	1x022	95			
Ventil-motion	1x023	96			
Motortype	1x024	89			
Pre-stop (optimeret stoptid)	1x026	85			
Konst. T, retur T gr. (Returtemperaturgrænse ved drift med konstant temperaturværdi,)	1x028	73			
Varmtvand, ret. T grænse	1x029	73			
Grænse (returtemp. begrænsning)	1x030	73			
Høj ude T, X1 (returtemp.grænse, øvre grænse, X-akse)	1x031	74			
Nedre grænse, Y1 (returtemp.grænse, nedre grænse, Y-akse)	1x032	74			
Lav ude T, X2 (returtemp.grænse, nedre grænse, X-akse)	1x033	74			
Øvre grænse, Y2 (returtemp.grænse, øvre grænse, Y-akse)	1x034	74			

Betjeningsguide ECL Comfort 310, applikation A376

Indstilling	ID	Side	Fabriksindstillinger i kreds(e)		
			1	2	3
Maks. forstærkn. (returtemp.grænse – maks. forstærkning)	1x035	74			
Min. forstærkn. (returtemp.grænse – min. forstærkning)	1x036	75			
Intgr. tid (integrationstid)	1x037	75			
Pumpe efterløb	1x040	96			
Parallel drift	1x043	85			
Pumpe krav	1x050	96			
VV prioritet (lukket ventil/normal drift)	1x052	97			
Pumpe, frost T (cirkulationspumpe, frostbeskyttelsestemp.)	1x077	97			
Pumpe, start T (varmebehov)	1x078	97			
Maks. frem T (maksimal fremløbstemperatur)	1x079	111			
Forsinkelse	1x080	112			
Prioritet (prioritet for returtemp.grænse)	1x085	75			
Frost beskyt. T (frostbeskyttelsestemp.)	1x093	98			
Åbne-tid	1x094	90			
Lukke-tid	1x095	90			
Tn (tomgang)	1x096	90			
Forsyning, T, (tomg.)	1x097	90			
Input type	1x109	78			
Grænse (grænseværdi)	1x111	78			
Intgr. tid (integrationstid)	1x112	78			
Filter, konstant	1x113	79			
Enheder	1x115	79			
Øvre grænse, Y2 (flow/effektbegrænsning, øvre grænse, Y-akse)	1x116	79			
Nedre grænse, Y1 (flow/effektbegrænsning, nedre grænse, Y-akse)	1x117	79			
Lav ude T, X2 (flow/effektbegrænsning, nedre grænse, X-akse)	1x118	80			
Høj ude T, X1 (flow/effektbegrænsning, øvre grænse, X-akse)	1x119	80			
Ekst. overstyring (ekstern overstyring)	1x141	98			
Ekst. drift (ekstern overstyringsdrift)	1x142	99			
Øvre differens	1x147	110			
Nedre differens	1x148	110			
Forsinkelse	1x149	111			
Annullerings T	1x150	111			
Autotuning	1x173	91			
Motorbeskyttelse	1x174	91			
Min. temperatur	1x177	68			
Maks. temperatur.	1x178	68			
Varme-udkobling (grænse for varmeudkobling)	1x179	86			
Maks. forstærkn. (rumtemp.grænse, maks.)	1x182	69			
Min. forstærkn. (rumtemp.grænse, min.)	1x183	70			
Xp (proportionalbånd)	1x184	92			

Betjeningsguide ECL Comfort 310, applikation A376

Indstilling	ID	Side	Fabriksindstillinger i kreds(e)		
			1	2	3
Tn (integrationstidskonstant)	1x185	92			
Motor-køretid (motorreguleringsventilens køretid)	1x186	92			
Neutralzone	1x187	93			
Min. køretid (min. aktiveringstid, gearmotor)	1x189	93			
Send ønsket T	1x500	101			
Tæller værdi	1x514	116			
Lav X	1x607	108			
Høj X	1x608	108			
Alarm, høj	1x614	108			
Alarm, lav	1x615	109			
Alarm, forsink.	1x617	109			
Alarm, værdi	1x636	110			
Alarm, forsink.	1x637	110			

5.0 Indstillinger

5.1 Introduktion til indstillinger

Beskrivelser af indstillinger (parameterfunktioner) er opdelt i grupper, som bruges af ECL Comfort 210/296/310-regulatorens menustruktur. Eksempler: "Fremløbstemperatur", "Rum temp. grænse" og så videre. Hver gruppe starter med en generel forklaring.

Beskrivelserne af hvert parameter står i nummerorden, der er relateret til parameterets ID-numre. Du kan også komme ud for forskelle mellem rækkefølgen i denne driftsvejledning og ECL Comfort 210/296/310-regulatorerne.

Nogle parameterbeskrivelser er relateret til specifikke undertyper. Det betyder, at du måske ikke ser den tilhørende parameter i den aktuelle undertype i ECL-regulatoren.

Bemærkningen "Se appendiks..." henviser til afsnittet i afslutningen af denne driftsvejledning, hvor parameterindstillingsområder og fabriksindstillingerne er anført.

Navigationstippene (f.eks. MENU > Indstillinger > Retur temp. grænse ...) dækker forskellige undertyper.

Betjeningsguide ECL Comfort 310, applikation A376

5.2 Fremløbstemperatur

ECL Comfort regulatoren fastsætter og regulerer fremløbstemperaturen i forhold til udetemperaturen. Dette forhold kaldes varmekurven.

Varmekurven indstilles ved hjælp af seks koordinatpunkter. Den ønskede fremløbstemperatur indstilles for seks på forhånd definerede udetemperaturværdier.

Den viste værdi for varmekurven er en gennemsnitlig værdi (kurve) baseret på de aktuelle indstillinger.

Udetemperatur	Ønsket fremløbstemp.			Dine indstillinger
	A	B	C	
-30 °C	45 °C	75 °C	95 °C	
-15 °C	40 °C	60 °C	90 °C	
-5 °C	35 °C	50 °C	80 °C	
0 °C	32 °C	45 °C	70 °C	
5 °C	30 °C	40 °C	60 °C	
15 °C	25 °C	28 °C	35 °C	

A: Eksempel på gulvvarme

B: Fabriksindstillinger

C: Eksempel på radiatorvarme (relativ høj temperatur)

MENU > Indstillinger > Fremløbstemperatur

Varmekurve		
Kreds	Indstillingsområde	Fabriksindstilling
1	0,1 ... 4,0	1,0

Varmekurven kan ændres på to måder:

1. Varmekurvens værdi kan ændres (eksempler på varmekurver på næste side)
2. Varmekurvens koordinater kan ændres

Sådan ændres kurvens værdi:

Tryk på drejeknappen for at angive/ændre varmekurvens kurvewærdi (f.eks. 1,0).

Når varmekurven ændres ved hjælp af kurvewærdien, bliver det fælles punkt for alle varmekurver en ønsket fremløbstemperatur på 24,6 °C ved en udetemperatur på 20 °C og en ønsket rumtemperatur på 20,0 °C.

Sådan ændres koordinaterne:

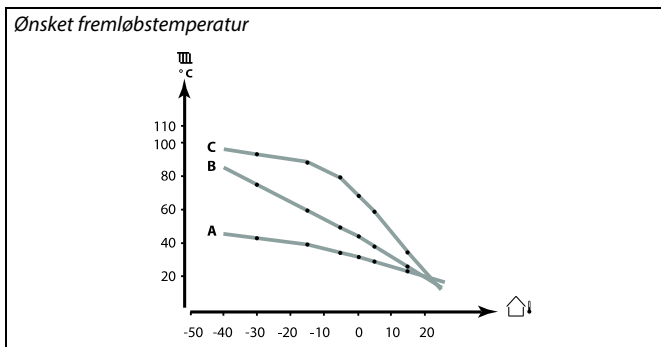
Tryk på drejeknappen for at angive/ændre varmekurvens koordinater (f.eks.: -30,75).

Varmekurven repræsenterer de ønskede fremløbstemperaturer ved forskellige udetemperaturer og ved en ønsket rumtemperatur på 20 °C.

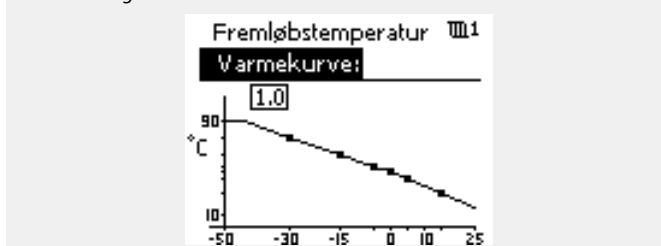
Hvis den ønskede rumtemperatur ændres, bliver den ønskede fremløbstemperatur også ændret:

(Ønsket rumtemp. -20) x VK x 2,5

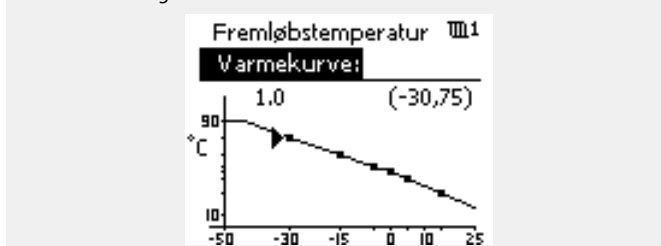
"VK" er varmekurvens hældning og "2,5" er en konstant.



Kurveændringer



Koordinatændringer



Den beregnede fremløbstemperatur kan påvirkes af funktioner såsom "Boost" og "Rampe".

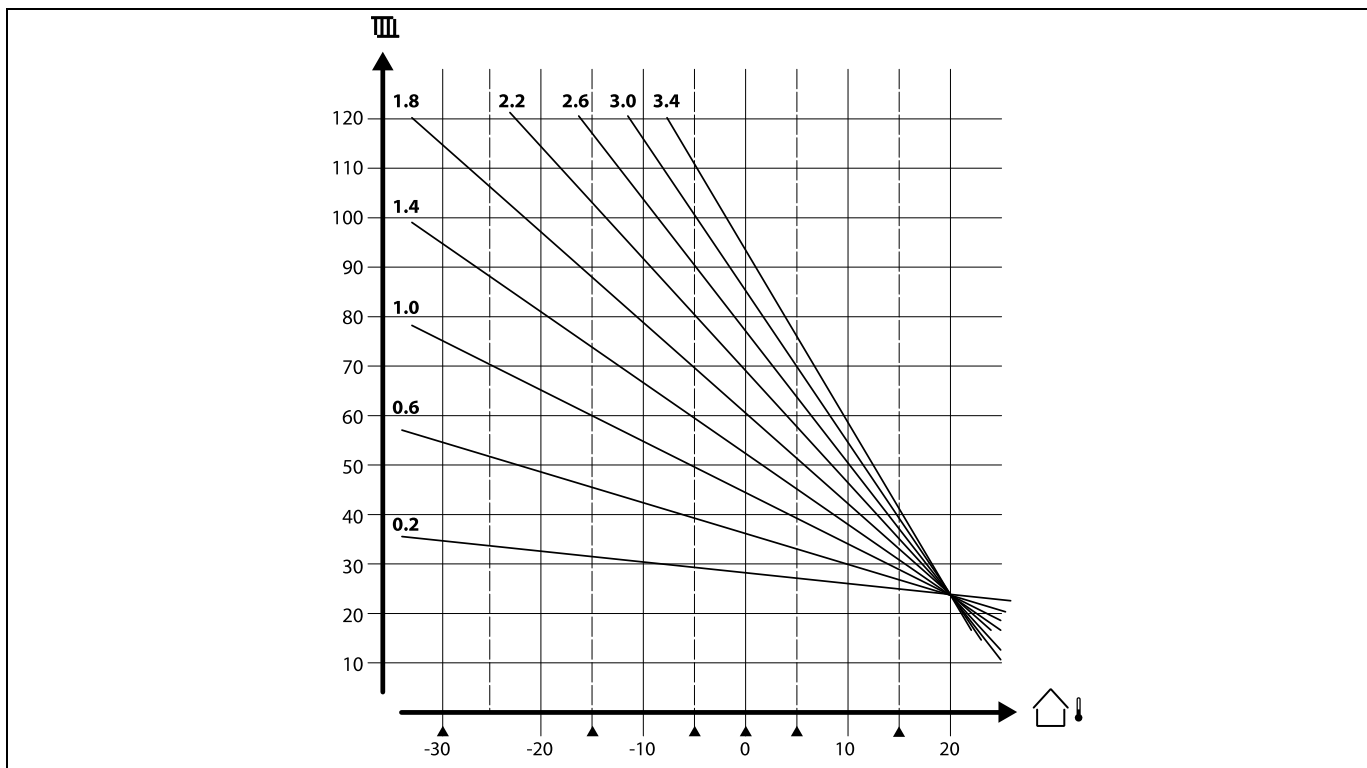
Eksempel:

Varmekurve: 1,0
 Ønsket fremløbstemp.: 50 °C
 Ønsket rumtemp.: 22 °C
 Beregning $(22-20) \times 1,0 \times 2,5 = 5$
 Resultat:
 Den ønskede fremløbstemperatur korrigeres fra 50 °C til 55 °C.

Betjeningsguide ECL Comfort 310, applikation A376

Valg af en varmekurvehældning

Varmekurverne repræsenterer den ønskede fremløbstemperatur ved forskellige udetemperaturer og ved en ønsket rumtemperatur på 20° C.

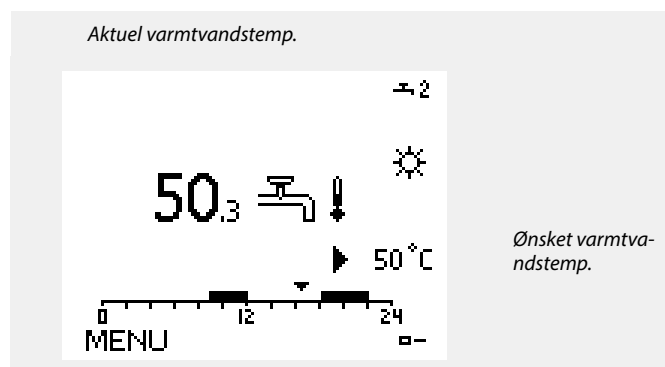


De små pile (▲) angiver seks forskellige værdier for udetemperaturer, som varmekurven kan ændres ved.

ECL Comfort 310 regulerer varmtvandstemperaturen efter den ønskede fremløbstemperatur, f.eks. under påvirkning fra returtemperaturen.

Den ønskede varmtvandstemperatur indstilles på oversigtsdisplayet.

- 50.3: Aktuel varmtvandstemperatur
- 50: Ønsket varmtvandstemperatur



Parametre angivet med et ID-nr. som f.eks. "1x607" er universelle parametre.
x står for kreds/parametergruppe

Betjeningsguide ECL Comfort 310, applikation A376

MENU > Indstillinger > Fremløbstemperatur

Ønsket T **1x004**

Når ECL Comfort er i overstyringsdrift, skal du indtaste "Konst. T", og den ønskede fremløbstemperatur kan indstilles.
En "Konst. T" relateret returtemperaturgrænse kan også indstilles. Se MENU > Indstillinger > Retur temp. grænse > "Kon. T, retur T gr."

Se "Parameter-ID, oversigt"



Overstyringsdrift

Når ECL Comfort er i Automatisk drift, kan et kontaktsignal bruges på en indgang for overstyring til Komfort-, Spare-, Frostbeskyttelses- eller Konstant temperaturdrift. Så længe kontaktsignalet er anvendes, er overstyringen aktiv.



Værdien "Ønsket T" kan påvirkes af:

- maks. temperatur.
- min. temperatur
- rum temp. grænse
- returtemp. grænse
- flow/effekt grænse

MENU > Indstillinger > Fremløbstemperatur

Min. temperatur **1x177**

Se "Parameter-ID, oversigt"

Indstil min. fremløbstemperaturen for systemet. Den ønskede fremløbstemperatur vil ikke være lavere end denne indstilling. Juster om nødvendigt fabriksindstillingen.



"Min. temperatur" overstyres, hvis "Totalstop" er aktiv i sparedrift, eller "Varme-udkobling" er aktiv.

"Min. temperatur" kan overstyres af indflydelsen fra returtemperaturbegrænsningen (se "Prioritet").



Indstillingen for "Maks. temperatur" har højere prioritet end "Min. temperatur".

MENU > Indstillinger > Fremløbstemperatur

Maks. temperatur. **1x178**

Se "Parameter-ID, oversigt"

Indstil maks. fremløbstemperatur for systemet. Den ønskede temperatur vil ikke være højere end denne indstilling. Juster om nødvendigt fabriksindstillingen.



Indstillingen af "varmekurve" er kun mulig for varmekredse.



Indstillingen for "Maks. temperatur" har højere prioritet end "Min. temperatur".

Betjeningsguide ECL Comfort 310, applikation A376

5.3 Rum temp. grænse

Følgende afsnit er en generel beskrivelse af grænsen for rumtemperatur.

Selve applikationen har ikke nødvendigvis begge begrænsningstyper.

Dette afsnit er kun relevant, hvis der er installeret en rumtemperaturføler eller en fjernbetjeningsenhed til at benytte rumtemperatursignalet.

I følgende beskrivelse henvises til "fremløbstemperatur" generelt.

Regulatoren justerer den ønskede fremløbstemperatur for at kompensere for forskellen mellem den ønskede og den aktuelle rumtemperatur.

Hvis rumtemperaturen er højere end den ønskede værdi, kan den ønskede fremløbstemperatur sænkes.

"Maks. forstærkn." (forstærkning af maks. rumtemp.) bestemmer, hvor meget den ønskede fremløbstemperatur skal sænkes.

Brug denne funktion til at undgå en for høj rumtemperatur. Regulatoren tager højde for gratisvarme, f.eks. solopvarmning eller varme fra en pejs osv.

Hvis rumtemperaturen er lavere end den ønskede værdi, kan den ønskede fremløbstemperatur hæves.

"Min. forstærkn." (indflydelse, min. rumtemp.) bestemmer, hvor meget den ønskede fremløbstemperatur skal hæves.

Brug denne funktion til at undgå en for lav rumtemperatur. Det kan f.eks. skyldes blæsende omgivelser.

En typisk indstilling er -4,0 for "Maks. forstærkn." og 4,0 for "Min. forstærkn."



Parametre angivet med et ID-nr. som f.eks. "1x607" er universelle parametre.
x står for kreds/parametergruppe

MENU > Indstillinger > Rum temp. grænse

Intgr. tid (integrationstid)	1x015
<i>Kontrollerer, hvor hurtigt den aktuelle rumtemperatur tilpasses den ønskede rumtemperatur (I-regulering).</i>	



Funktionen "Intgr. tid" kan korrigere den ønskede fremløbstemperatur med maks. 8 K x værdien for varmekurven.

Se "Parameter-ID, oversigt"

OFF: Reguleringsfunktionen påvirkes ikke af "Intgr. tid".

Mindre værdi: Den ønskede rumtemperatur tilpasses hurtigt.

Større værdi: Den ønskede rumtemperatur tilpasses langsomt.

Betjeningsguide ECL Comfort 310, applikation A376

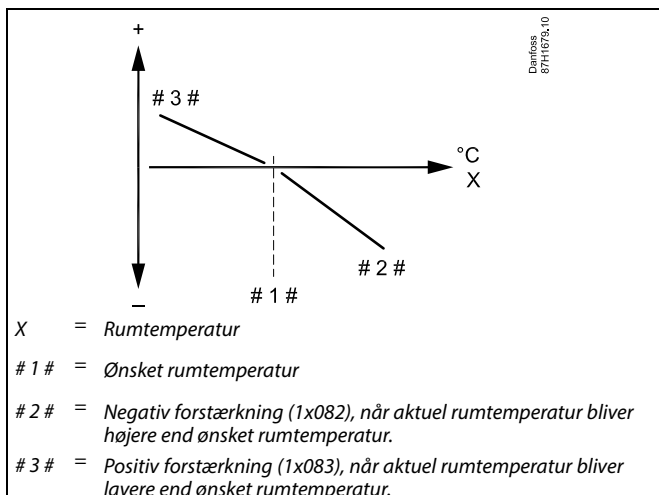
MENU > Indstillinger > Rum temp. grænse

Maks. forstærkn. (rumtemp.grænse, maks.) **1x182**

Bestemmer, hvor meget den ønskede fremløbstemperatur bliver påvirket (reduceret), hvis den aktuelle rumtemperatur er højere end den ønskede rumtemperatur (P-regulering).

Se "Parameter-ID, oversigt"

0,0:	Ingen forstærkning
-2,0:	Lille forstærkning
-5,0:	Middel forstærkning
-9,9:	Maksimal forstærkning



"Maks. forstærkn." og "Min. forstærkn." bestemmer, hvor meget rumtemperaturen skal påvirke den ønskede fremløbstemperatur.



Hvis "forstærkn." er for høj og/eller "Intgr. tid" for lav, er der en risiko for ustabil regulering.

Eksempel

Den aktuelle rumtemperatur er 2 grader for høj.
"Maks. forstærkn." er indstillet til -4,0.
Varmekurven er 1,8 (se "Varmekurve" under "Fremløbstemperatur").
Resultat:
Den ønskede fremløbstemperatur ændres med $(2 \times -4,0 \times 1,8)$
-14,4 grader.

I applikationsundertyper, hvor der **ikke** findes en værdi for varmekurve, indstilles værdien til 1:

Resultat:
Den ønskede fremløbstemperatur ændres med $(2 \times -4,0 \times 1)$
-8,0 grader.

MENU > Indstillinger > Rum temp. grænse

Min. forstærkn. (rumtemp.grænse, min.) **1x183**

Bestemmer, hvor meget den ønskede fremløbstemperatur bliver påvirket (øget), hvis den aktuelle rumtemperatur er lavere end den ønskede rumtemperatur (P-regulering).

Se "Parameter-ID, oversigt"

9,9:	Maksimal forstærkning
5,0:	Middel forstærkning
2,0:	Lille forstærkning
0,0:	Ingen forstærkning

Eksempel

Den aktuelle rumtemperatur er 2 grader for lav.
"Min. forstærkn." indstilles til 4,0.
Varmekurven er 1,8 (se "Varmekurve" under "Fremløbstemperatur").
Resultat:
Den ønskede fremløbstemperatur ændres med $(2 \times 4,0 \times 1,8)$
14,4 grader.

I applikationsundertyper, hvor der **ikke** findes en værdi for varmekurve, indstilles værdien til 1:

Resultat:
Den ønskede fremløbstemperatur ændres med $(2 \times 4,0 \times 1)$
8,0 grader.

Betjeningsguide ECL Comfort 310, applikation A376

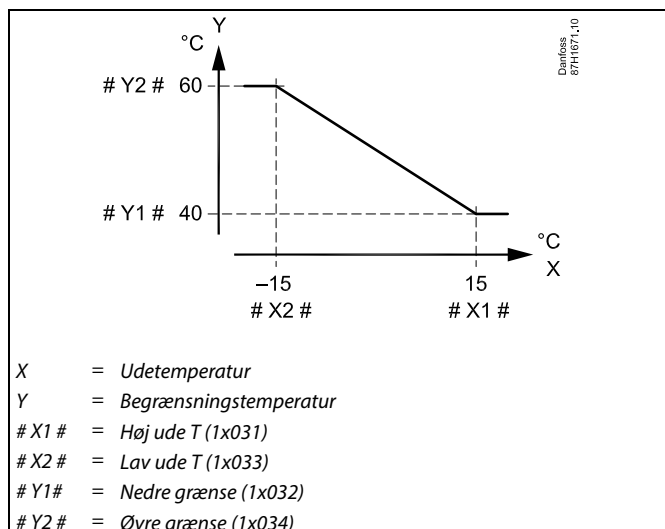
5.4 Retur temp. grænse

Returtemperaturbegrænsningen er baseret på udetemperaturen. I fjernvarmeanlæg accepteres der typisk en højere returtemperatur ved et fald i udetemperaturen. Forholdet mellem returtemperaturgrænserne og udetemperaturen indstilles i to koordinater.

Udetemperaturkoordinaterne indstilles i "Høj ude T, X1" og "Lav ude T, X2". Koordinaterne for returtemperatur indstilles i "Øvre grænse, Y2" og "Nedre grænse, Y1".

Hvis returtemperaturen falder under eller bliver højere end den beregnede værdi, ændrer regulatoren automatisk den ønskede fremløbstemperatur for at opnå en acceptabel returtemperatur.

Denne grænse er baseret på en PI-regulering, hvor P (forstærkningsfaktor) reagerer hurtigt på afvigelser, mens I ("Intgr. tid") reagerer langsommere, så de små offsets mellem de ønskede og aktuelle værdier forsvinder med tiden. Dette gøres ved at justere den ønskede fremløbstemperatur.



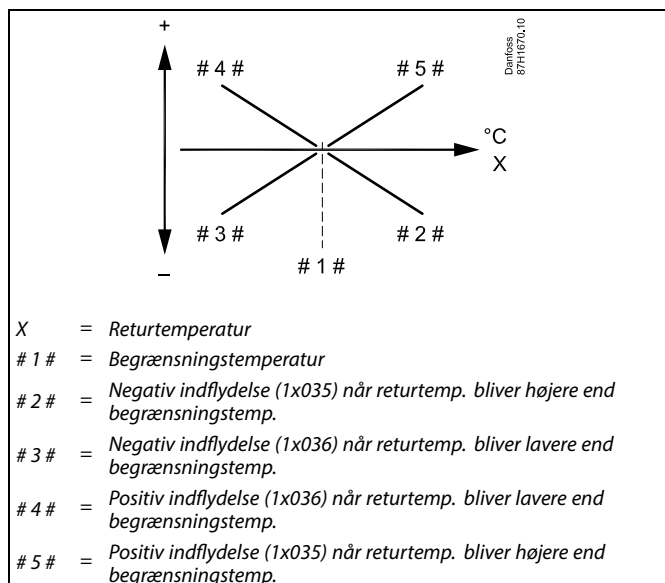
Den beregnede grænse vises i parentes () på overvågningsdisplayet. Se afsnittet "Overvågning af temperaturer og systemkomponenter".

Varmtvandskreds

Returtemperaturbegrænsningen er baseret på en konstant temperaturværdi.

Hvis returtemperaturen falder under eller bliver højere end den indstillede værdi, ændrer regulatoren automatisk den ønskede fremløbstemperatur for at opnå en acceptabel returtemperatur.

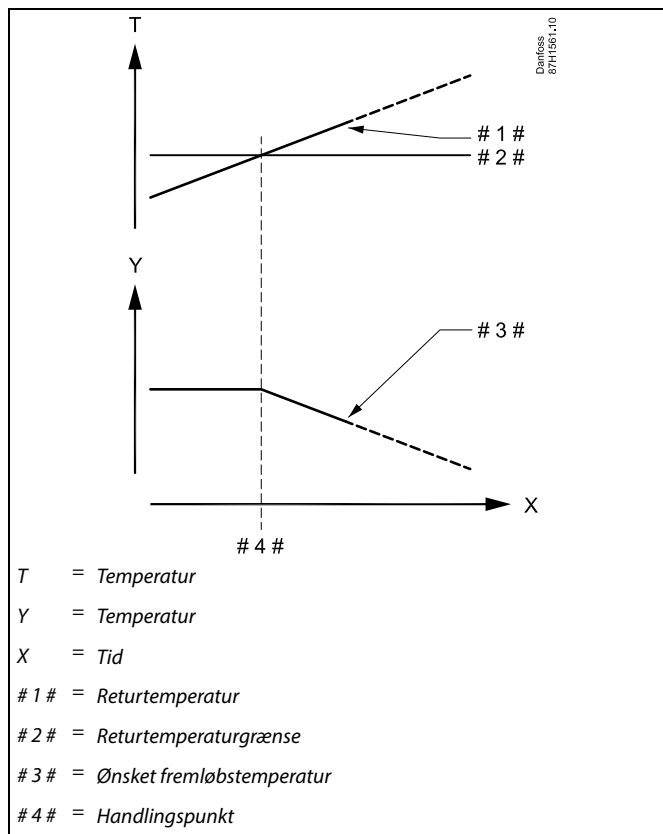
Denne grænse er baseret på en PI-regulering, hvor P (forstærkningsfaktor) reagerer hurtigt på afvigelser, mens I ("Intgr. tid") reagerer langsommere, så de små offsets mellem de ønskede og aktuelle værdier forsvinder med tiden. Dette gøres ved at justere den ønskede fremløbstemperatur.



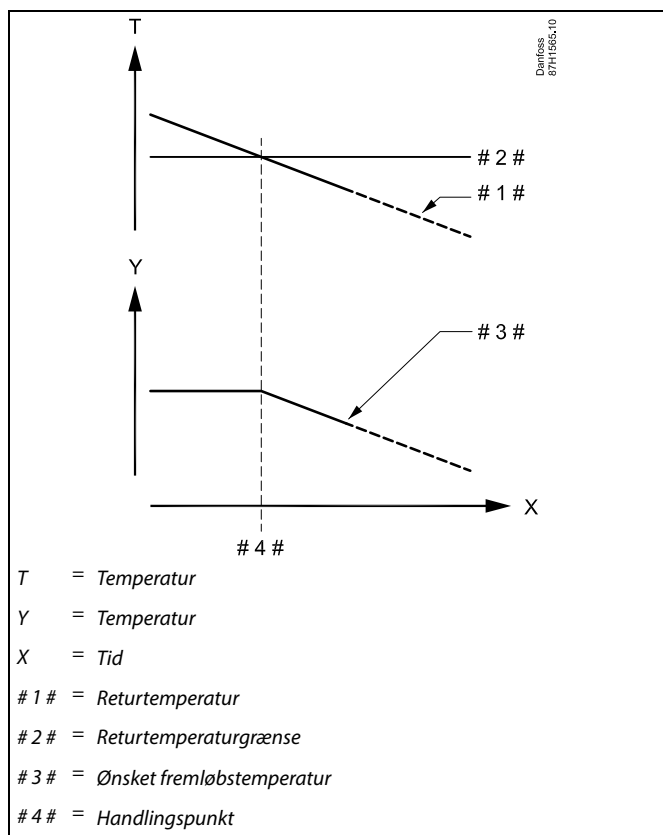
Hvis "forstærkn." er for høj og/eller "Intgr. tid" for lav, er der en risiko for ustabil regulering.

Betjeningsguide ECL Comfort 310, applikation A376

Eksempel, højest tilladte returtemperaturgrænse;
returtemperatur stiger over grænsen



Eksempel, lavest tilladte returtemperaturgrænse;
returtemperatur falder under grænsen



Betjeningsguide ECL Comfort 310, applikation A376



Parametre angivet med et ID-nr. som f.eks. "1x607" er universelle parametre.
x står for kreds/parametergruppe

MENU > Indstillinger > Retur temp. grænse

Konst. T, retur T gr. (Returtemperaturgrænse ved drift med konstant temperaturværdi,) **1x028**

"Kon. T, retur T grænse" er returtemperaturgrænsen, når kredsen er indstillet til overstyringsdriftstype "Konst. T" (= Konstant temperatur).

Se "Parameter-ID, oversigt"

Værdi: Indstil returtemperaturgrænsen



Overstyringsdrift

Når ECL Comfort er i Automatisk drift, kan et kontaktsignal bruges på en indgang for overstyring til Komfort-, Spare-, Frostbeskyttelses- eller Konstant temperaturdrift. Så længe kontaktsignalet er anvendes, er overstyringen aktiv.

MENU > Indstillinger > Retur temp. grænse

Varmtvand, ret. T grænse **1x029**

Når en adresseret slave er aktiv i opvarmning/opladning af varmtvandsbeholderen, kan returtemperaturgrænsen i masteren indstilles.

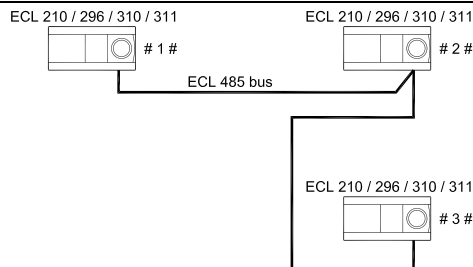
Bemærkninger:

- Master-kredsen skal indstilles til at reagere på den ønskede fremløbstemperatur i slaven/slaverne. Se "Slave, differens" (ID 11017).
- Slaven/slaverne skal indstilles til at sende sin/deres ønskede fremløbstemperatur til masteren. Se "Send ønsket T" (ID 1x500).

Se "Parameter-ID, oversigt"

OFF: Ingen indflydelse fra slaver. Returtemperaturgrænsen er knyttet til indstillingerne for "Retur temp. grænse".

Værdi: Returtemperaturgrænsen, når slaven er i færd med at opvarme/oplade varmtvandsbeholderen.



1 # = Master, eksempel A266, adresse 15
2 # = Slave, eksempel A237, adresse 9
3 # = Slave, eksempel A367, adresse 6



Her er nogle eksempler på applikationer med opvarmning/opladning af varmtvandsbeholder:

- A217, A237, A247, A367, A377

Betjeningsguide ECL Comfort 310, applikation A376

MENU > Indstillinger > Retur temp. grænse

Grænse (returtemp. begrænsning)	1x030
<i>Indstil den returtemperaturværdi, du accepterer for systemet.</i>	

Se "Parameter-ID, oversigt"

Hvis returtemperaturen falder under eller bliver højere end den indstillede værdi, ændrer regulatoren automatisk den ønskede fremløbs-/indblæsningstemperatur for at opnå en acceptabel returtemperatur. Indflydelsen indstilles i "Maks. forstærkn." og "Min. forstærkn."

MENU > Indstillinger > Retur temp. grænse

Høj ude T, X1 (returtemp.grænse, øvre grænse, X-akse)	1x031
<i>Indstil udetemperaturen for den nedre returtemperaturgrænse.</i>	

Se "Parameter-ID, oversigt"

Den tilsvarende Y-koordinat indstilles i "Nedre grænse, Y1".

MENU > Indstillinger > Retur temp. grænse

Nedre grænse, Y1 (returtemp.grænse, nedre grænse, Y-akse)	1x032
<i>Indstil returtemperaturgrænsen i forhold til udetemperaturen i "Høj ude T, X1".</i>	

Se "Parameter-ID, oversigt"

Det tilsvarende X-koordinat indstilles i "Høj ude T, X1".

MENU > Indstillinger > Retur temp. grænse

Lav ude T, X2 (returtemp.grænse, nedre grænse, X-akse)	1x033
<i>Indstil udetemperaturen for den øvre returtemperaturgrænse.</i>	

Se "Parameter-ID, oversigt"

Den tilsvarende Y-koordinat indstilles i "Øvre grænse, Y2".

MENU > Indstillinger > Retur temp. grænse

Øvre grænse, Y2 (returtemp.grænse, øvre grænse, Y-akse)	1x034
<i>Indstil returtemperaturgrænsen i forhold til udetemperaturen i "Lav ude T, X2".</i>	

Se "Parameter-ID, oversigt"

Det tilsvarende X-koordinat indstilles i "Lav ude T, X2".

Betjeningsguide ECL Comfort 310, applikation A376

MENU > Indstillinger > Retur temp. grænse

Maks. forstærkn. (returtemp.grænse – maks. forstærkning)	1x035
<i>Bestemmer, hvor meget den ønskede fremløbstemperatur påvirkes, hvis returtemperaturen er højere end den indstillede grænse.</i>	

Se "Parameter-ID, oversigt"

Indflydelse højere end 0:

Den ønskede fremløbstemperatur hæves, når returtemperaturen bliver højere end den indstillede grænse.

Indflydelse lavere end 0:

Den ønskede fremløbstemperatur sænkes, når returtemperaturen bliver højere end den indstillede grænse.

Eksempel

Returtemperaturgrænsen er aktiv over 50° C.
Forstærkningen er indstillet til 0.5.
Den aktuelle returtemperatur er 2 grader for høj.
Resultat:
Den ønskede fremløbstemperatur er ændret med $0,5 \times 2 = 1,0$ grader.

MENU > Indstillinger > Retur temp. grænse

Min. forstærkn. (returtemp.grænse – min. forstærkning)	1x036
<i>Bestemmer, hvor meget den ønskede fremløbstemperatur påvirkes, hvis returtemperaturen er lavere end den beregnede grænse.</i>	

Se "Parameter-ID, oversigt"

Indflydelse højere end 0:

Den ønskede fremløbstemperatur øges, når returtemperaturen kommer under den beregnede grænse.

Indflydelse lavere end 0:

Den ønskede fremløbstemperatur sænkes, når returtemperaturen kommer under den beregnede grænse.

Eksempel

Retur temp. grænse er aktiv under 50 °C.
Forstærkningen er indstillet til -3,0.
Den aktuelle returtemperatur er 2 grader for lav.
Resultat:
Den ønskede fremløbstemperatur er ændret med $-3,0 \times 2 = -6,0$ grader.



I fjernvarmeanlæg er denne indstilling normalt 0, da en lavere returtemperatur er acceptabel.
I kedelanlæg er denne indstilling typisk højere end 0 for at undgå en for lav returtemperatur (se også "Maks. forstærkn.").

MENU > Indstillinger > Retur temp. grænse

Intgr. tid (integrationstid)	1x037
<i>Regulerer, hvor hurtigt returtemperaturen tilpasses den ønskede returtemperaturgrænse (integrationsregulering).</i>	

Se "Parameter-ID, oversigt"

OFF: Reguleringsfunktionen påvirkes ikke af "Intgr. tid".

Mindre værdi: Den ønskede temperatur tilpasses hurtigt.

Større værdi: Den ønskede temperatur tilpasses langsomt.



Funktionen "Intgr. tid" kan korrigere den ønskede frem-/kanaltemperatur med maks. 8 K.

Betjeningsguide ECL Comfort 310, applikation A376

MENU > Indstillinger > Retur temp. grænse

Prioritet (prioritet for returtemp.grænse)	1x085
---	--------------

Vælg, om returtemperaturgrænsen skal overstyre den indstillede min. fremløbstemperatur "Min.temperatur".

Se "Parameter-ID, oversigt"

OFF: Minimumsgrænsen for fremløbstemperaturen overstyres ikke.

ON: Minimumsgrænsen for fremløbstemperaturen overstyres.



Hvis du har en VV-applikation:
Læs mere under "Parallel drift" (ID 11043).



Hvis du har en VV-applikation:
Når afhængig parallel drift er i kraft:

- Vil den ønskede fremløbstemperatur for varmekredsen være minimumsbegrænset, når "Prioritet for returtemperatur" (ID 1x085) indstilles til OFF.
- Vil den ønskede fremløbstemperatur for varmekredsen ikke være minimumsbegrænset, når "Prioritet for returtemperatur" (ID 1x085) indstilles til ON.



Returtemperaturbegrænsningen for varmtvandskredsen er baseret på indstillingen i "Grænse (returtemp. begrænsning)".
De influerende faktorer indstilles i varmekreds 1.



Hvis returtemperaturbegrænsningens værdi i varmekreds 1 er højere end returtemperaturbegrænsningens værdi i varmtvandskredsen, bruges den højeste værdi.

Betjeningsguide ECL Comfort 310, applikation A376

5.5 Flow/effektgrænse

Varmekreds

En flow- eller energimåler kan forbindes (M-bus-signal) til ECL-regulatoren for at begrænse fremløbet eller effekten.

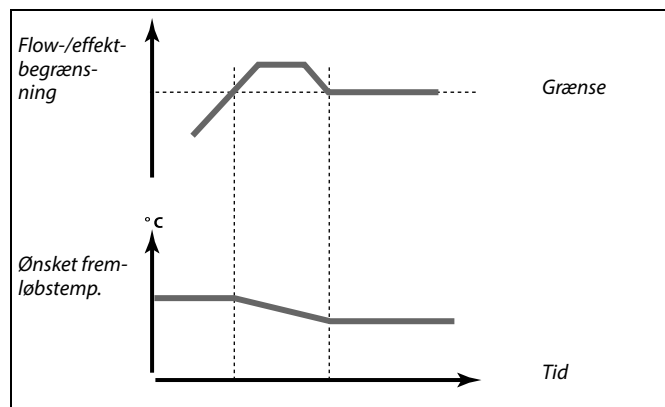
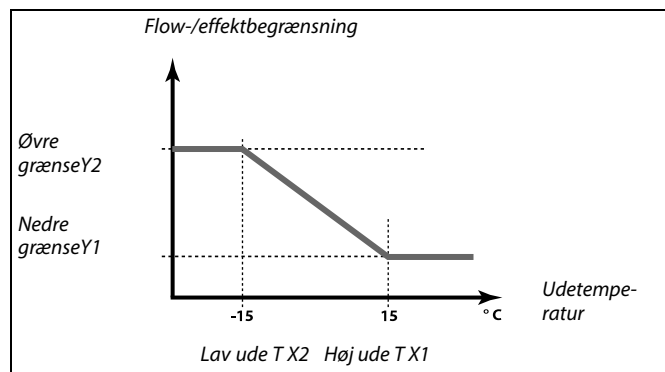
Flow-/effektbegrænsningen kan være baseret på udetemperaturen. Typisk accepteres i fjernvarmeanlæg større flow eller effekt ved lavere udetemperaturer.

Forholdet mellem flow- eller effektgrænserne og udetemperaturen indstilles i to koordinater.

Udetemperaturkoordinaterne indstilles i "Høj ude T X1" og "Lav ude T X2".

Flow- eller effektkoordinaterne indstilles i "Nedre grænseY1" og "Øvre grænseY2". Baseret på disse indstillinger beregner regulatoren begrænsningsværdien.

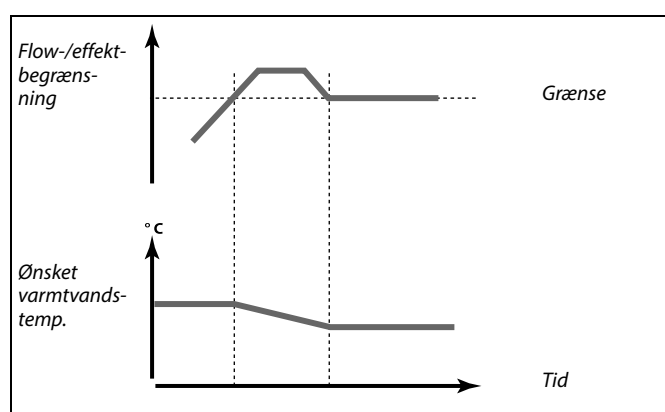
Når flowet/effekten overstiger den beregnede grænse, reducerer regulatoren gradvist den ønskede fremløbstemperatur for at opnå et acceptabelt maks. flow eller energiforbrug.



Varmtvandskreds

En flow- eller energimåler kan forbindes (M-bus-signal) til ECL-regulatoren for at begrænse flowet eller effekten.

Når flowet/effekten overstiger den beregnede grænse, reducerer regulatoren gradvist den ønskede varmtvandstemperatur for at opnå et acceptabelt maks. flow eller effektforbrug.



Parameteren "Enheder" (ID 1x115) har et reduceret indstillingsinterval, når flow-/energisignalet kommer via M-bus.



Pulsbaseret signal for flow/energi, anvendt på indgang S7

Til monitorering:
Frekvensinterval er 0.01-200 Hz

Til begrænsning:
Mindst anbefalede frekvens mht. stabil kontrol er 1 Hz. Pulser skal desuden forekomme regelmæssigt.



Parametre angivet med et ID-nr. som f.eks. "1x607" er universelle parametre.
x står for kreds/parametergruppe

MENU > Indstillinger > Flow/effektgrænse

Input type	1x109
<i>Valg af M-bus-signal fra energi-måler 1 ... 5. Kun mulig i ECL Comfort 310.</i>	

Se "Parameter-ID, oversigt"

OFF: Intet M-bus-signal.

EM1 ... EM5: Energi-målernummer.



Flow- eller effektbegrænsning er baseret på M-bus signal (kun ECL Comfort 310-regulatorer).

MENU > Indstillinger > Flow/effektgrænse

Aktuel (aktuelt flow eller effekt)
<i>Værdien er det aktuelle flow eller den aktuelle effekt baseret på signalet fra flow/energimåleren.</i>

MENU > Indstillinger > Flow/effektgrænse

Grænse (grænseværdi)	1x111
<i>Denne værdi er i nogle tilfælde en beregnet grænseværdi på grundlag af den aktuelle udetemperatur. I andre applikationer er værdien en grænseværdi, der kan vælges.</i>	

Se "Parameter-ID, oversigt"

Betjeningsguide ECL Comfort 310, applikation A376

MENU > Indstillinger > Flow/effektgrænse

Intgr. tid (integrationstid)	1x112
<i>Regulerer, hvor hurtigt flow/effektbegrænsningen tilpasses den ønskede begrænsning.</i>	



Hvis "Intgr. tid" er indstillet for lavt, er der risiko for ustabil regulering.

Se "Parameter-ID, oversigt"

OFF: Reguleringsfunktionen påvirkes ikke af "Intgr. tid".

Mindre værdi: Den ønskede temperatur tilpasses hurtigt.

Større værdi: Den ønskede temperatur tilpasses langsomt.

MENU > Indstillinger > Flow/effektgrænse

Filter, konstant	1x113
<i>Filterkonstantens værdi bestemmer dæmpningen af den målte værdi. Jo højere værdi, desto mere dæmpning. Derved kan en for hurtig ændring af den målte værdi undgås.</i>	

Se "Parameter-ID, oversigt"

Mindre værdi: Lavere dæmpning

Større værdi: Større dæmpning

MENU > Indstillinger > Flow/effektgrænse

Enheder	1x115
<i>Valg af enheder for målte værdier.</i>	



Oversigt over indstillingsområde for "Enheder":

l/h
m³/h
kW
MW
GW

Se "Parameter-ID, oversigt"

Flowværdier udtrykkes som l/h eller m³/h
Effektværdier udtrykkes som kW, MW eller GW.

MENU > Indstillinger > Flow/effektgrænse

Øvre grænse, Y2 (flow/effektbegrænsning, øvre grænse, Y-akse)	1x116
<i>Indstil flow/effektbegrænsningen i forhold til udetemperaturen i "Lav ude T, X2".</i>	

Se "Parameter-ID, oversigt"

Det tilsvarende X-koordinat indstilles i "Lav ude T, X2".

Betjeningsguide ECL Comfort 310, applikation A376

MENU > Indstillinger > Flow/effektgrænse

Nedre grænse, Y1 (flow/effektbegrænsning, nedre grænse, Y-akse)	1x117
<i>Indstil flow/effektbegrænsningen i forhold til udetemperaturen i "Høj ude T, X1".</i>	



Begrænsningsfunktionen kan overstyre den indstillede "Min. temperatur" for den ønskede fremløbstemperatur.

Se "Parameter-ID, oversigt"

Det tilsvarende X-koordinat indstilles i "Høj ude T, X1".

MENU > Indstillinger > Flow/effektgrænse

Lav ude T, X2 (flow/effektbegrænsning, nedre grænse, X-akse)	1x118
<i>Indstil udetemperaturværdien for den øvre flow/effektbegrænsning.</i>	

Se "Parameter-ID, oversigt"

Den tilsvarende Y-koordinat indstilles i "Øvre grænse, Y2".

MENU > Indstillinger > Flow/effektgrænse

Høj ude T, X1 (flow/effektbegrænsning, øvre grænse, X-akse)	1x119
<i>Indstil udetemperaturværdien for den lave flow/effektbegrænsning.</i>	

Se "Parameter-ID, oversigt"

Den tilsvarende Y-koordinat indstilles i "Nedre grænse, Y1".

Betjeningsguide ECL Comfort 310, applikation A376

5.6 Optimering

Afsnittet "Optimering" beskriver specifikke applikationsrelaterede problemstillinger.

Parametrene "Auto-spare", "Boost", "Optimizer" og "Totalstop" henviser kun til varmedrift.

"Sommer udk. T" bestemmer, hvornår varmekredsen stopper ved stigende udetemperatur.



Parametre angivet med et ID-nr. som f.eks. "1x607" er universelle parametre.

x står for kreds/parametergruppe

Betjeningsguide ECL Comfort 310, applikation A376

MENU > Indstillinger > Optimering

Auto-spare (sparer temperatur afhængig af udetemperaturen) 1x011

Under den indstillede værdi for udetemperatur har indstillingen for sparetemperatur ingen indflydelse. Over den indstillede værdi for udetemperatur relaterer sparetemperaturen til den aktuelle udetemperatur. Funktionen er relevant i fjernvarmeinstallationer for at undgå en stor ændring i den ønskede fremløbstemperatur efter en spareperiode.

Se "Parameter-ID, oversigt"

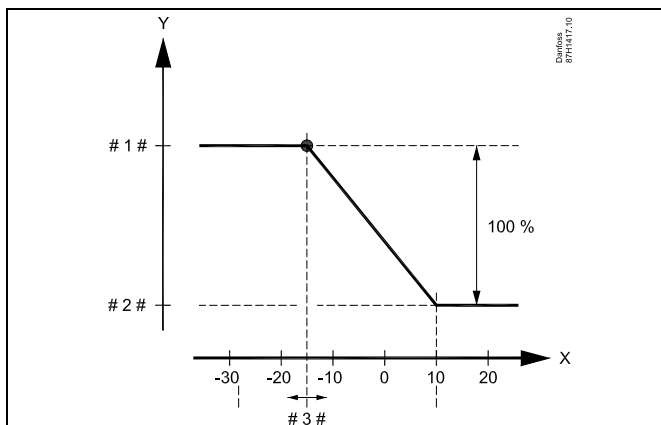
OFF: Sparetemperaturen afhænger ikke af udetemperaturen – redueringen er 100 %.

Værdi: Sparetemperaturen afhænger af udetemperaturen. Når udetemperaturen er over 10 °C, er reduktionen 100 %. Jo lavere udetemperatur, jo mindre temperaturreduktion. Under den indstillede værdi har indstillingen for sparetemperatur ingen indflydelse.

Komforttemperatur: Den ønskede rumtemperatur i Komfortdrift

Sparetemperatur: Den ønskede rumtemperatur i Sparedrift

De ønskede rumtemperaturer for Komfort- og Sparedrift indstilles i displayoversigterne.



X = Udetemperatur (°C)

Y = Ønsket rumtemperatur (°C)

1 # = Ønsket rumtemperatur (°C), Komfortdrift

2 # = Ønsket rumtemperatur (°C), Sparedrift

3 # = Auto-sparetemperatur (°C), ID 11011

Eksempel:

Aktuel udetemperatur (T.ude): -5 °C

Ønsket rumtemperaturindstilling i Komfortdrift: 22 °C

Ønsket rumtemperaturindstilling i Sparedrift: 16 °C

Indstilling i "Auto-spare": -15 °C

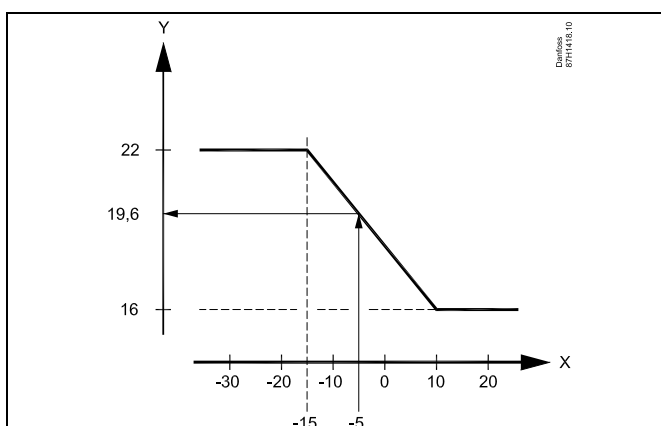
Betingelsen for udetemperaturindflydelsen:

$$\text{T.ude.indflydelse} = \frac{(10 - \text{T.ude})}{(10 - \text{indstilling})} = \frac{(10 - (-5))}{(10 - (-15))} = \frac{15}{25} = 0,6$$

Den korrigerede ønskede rumtemperatur i Sparedrift:

$$\text{T.rum.ref.spare} + (\text{T.udeindflydelse} \times (\text{T.rum.ref.komfort} - \text{T.rum.ref.spare}))$$

$$16 + (0,6 \times (22 - 16)) = 19,6 \text{ °C}$$



X = Udetemperatur (°C)

Y = Ønsket rumtemperatur (°C)

Betjeningsguide ECL Comfort 310, applikation A376

MENU > Indstillinger > Optimering

Boost	1x012
<i>Forkorter opvarmningsperioden ved at øge den ønskede fremløbstemperatur med den indstillede procent.</i>	

Se "Parameter-ID, oversigt"

OFF: Boostfunktionen er ikke aktiv.

Værdi: Den ønskede fremløbstemperatur øges midlertidigt med den indstillede procent.

For at forkorte opvarmningsperioden efter en periode med sparetemperatur kan den ønskede fremløbstemperatur øges midlertidigt (maks.1 time). Med Optimizer funktionen aktiveret er boost-funktionen aktiv i optimeringsperioden.

Hvis der er tilkoblet en rumtemperaturføler eller ECA 30/31, standser boost-funktionen, når den ønskede rumtemperatur er opnået.

MENU > Indstillinger > Optimering

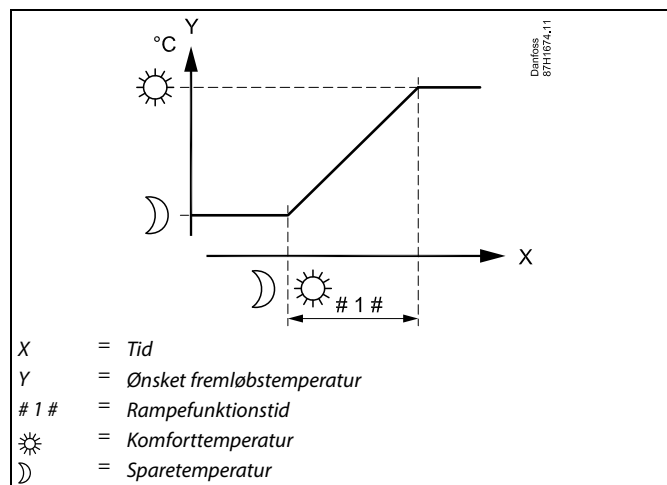
Rampe (rampefunktion)	1x013
<i>Den tid (minutter), hvor den ønskede fremløbstemperatur langsomt øges for at undgå spidsbelastninger i varmforsyningen.</i>	

Se "Parameter-ID, oversigt"

OFF: Rampefunktionen er ikke aktiv.

Værdi: Den ønskede fremløbstemperatur øges gradvist i løbet af de indstillede minutter.

Fremløbstemperaturen indstilles til at stige langsomt efter en periode med sparetemperatur for at undgå spidsbelastninger i forsyningsnetværket. Dette gør, at ventilen åbnes langsomt.



Betjeningsguide ECL Comfort 310, applikation A376

MENU > Indstillinger > Optimering

Optimer (tidskonstant for optimering)	1x014
<p>Optimerer start- og stoptiderne for perioden for komfortdrift, så den bedste komfort opnås ved mindst muligt energiforbrug. Jo lavere udetemperatur, desto tidligere varmeindkobling. Jo lavere udetemperatur, desto senere varmeudkobling. Den optimerede varme-udkoblingstid kan være automatisk eller slået fra. De beregnede start- og stoptider er baseret på indstilling af optimeringstidskonstanten.</p>	

Se "Parameter-ID, oversigt"

Indstil optimeringstidskonstanten.

Værdien består af et tocifret tal. De to cifre betyder følgende (cifre 1 = tabel I, cifre 2 = tabel II).

OFF: Ingen optimering. Opvarmningen starter og slutter på de i tidsplanen indstillede tidspunkter.

10 ... 59: Se tabel I og II.

Tabel I:

Venstre ciffer	Varmeakkumulering i bygningen	Systemtype
1-	let	Radiator-systemer
2-	middel	
3-	tung	
4-	middel	Gulvvarme-systemer
5-	tung	

Tabel II:

Højre ciffer	Dimensionerende temperatur	Kapacitet
-0	-50° C	stor
-1	-45° C	.
.	.	.
-5	-25° C	normal
.	.	.
-9	-5° C	lille

Dimensionerende temperatur:

Den laveste udetemperatur (normalt bestemt af systemkonstruktøren i forbindelse med konstruktionen af varmeanlægget), ved hvilken varmesystemet formår at bevare den beregnede rumtemperatur.

Eksempel

Systemtypen er radiator, og bygningens varmeakkumulering er middel. Det venstre ciffer er 2. Den dimensionerende temperatur er -25° C, og kapaciteten er normal. Det højre ciffer er 5.

Resultat:
Indstillingen skal ændres til 25.

MENU > Indstillinger > Optimering

Baseret på (optimering baseret på rum-/udetemperatur)	1x020
<p>Den optimerede start- og stoptid kan enten være baseret på rummets temperatur eller udetemperaturen.</p>	

Se "Parameter-ID, oversigt"

OUT: Optimering baseret på udetemperatur. Brug denne indstilling, hvis rumtemperaturen ikke er målt.

ROOM: Optimering baseret på rumtemperatur, hvis den er målt.

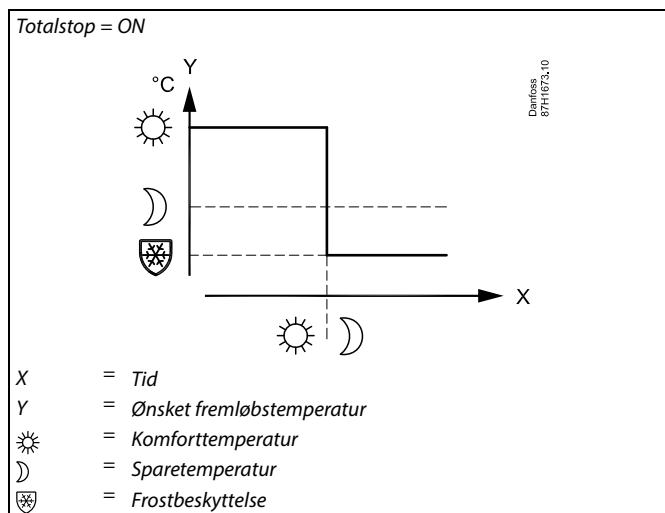
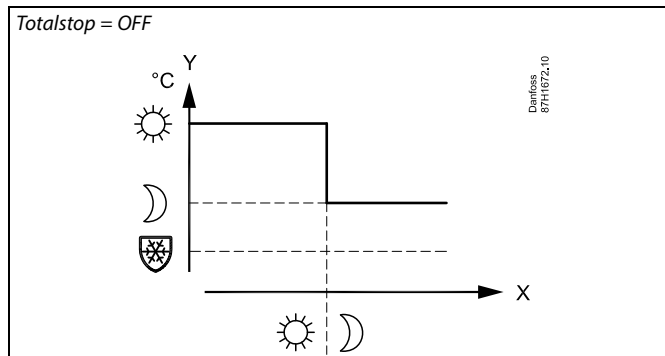
Betjeningsguide ECL Comfort 310, applikation A376

MENU > Indstillinger > Optimering

Totalstop	1x021
Beslut, om du ønsker totalstop i perioden med sparetemperatur.	

Se "Parameter-ID, oversigt"

- OFF:** Intet totalstop. Den ønskede fremløbstemperatur reduceres i henhold til:
- ønsket rumtemperatur i sparedrift
 - auto-spare
- ON:** Den ønskede fremløbstemperatur sænkes til den indstillede værdi under "Frostbeskyt.". Cirkulationspumpen er stoppet, men frostbeskyttelsen er stadig aktiv, se "Pumpe, frost T",



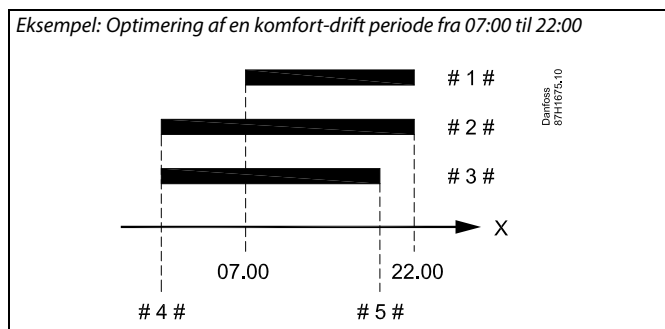
Minimumsgrænsen for fremløbstemperatur ("Min. temperatur") tilsidesættes, når "Totalstop" er ON.

MENU > Indstillinger > Optimering

Pre-stop (optimeret stoptid)	1x026
Deaktiver den optimerede stoptid.	

Se "Parameter-ID, oversigt"

- OFF:** Optimeret stoptid er inaktiv.
- ON:** Optimeret stoptid er aktiv.



- X = Tid
1 # = Tidsplan
2 # = Pre-stop = OFF
3 # = Pre-stop = ON
4 # = Optimeret start
5 # = Optimeret stop

Betjeningsguide ECL Comfort 310, applikation A376

MENU > Indstillinger > Optimering

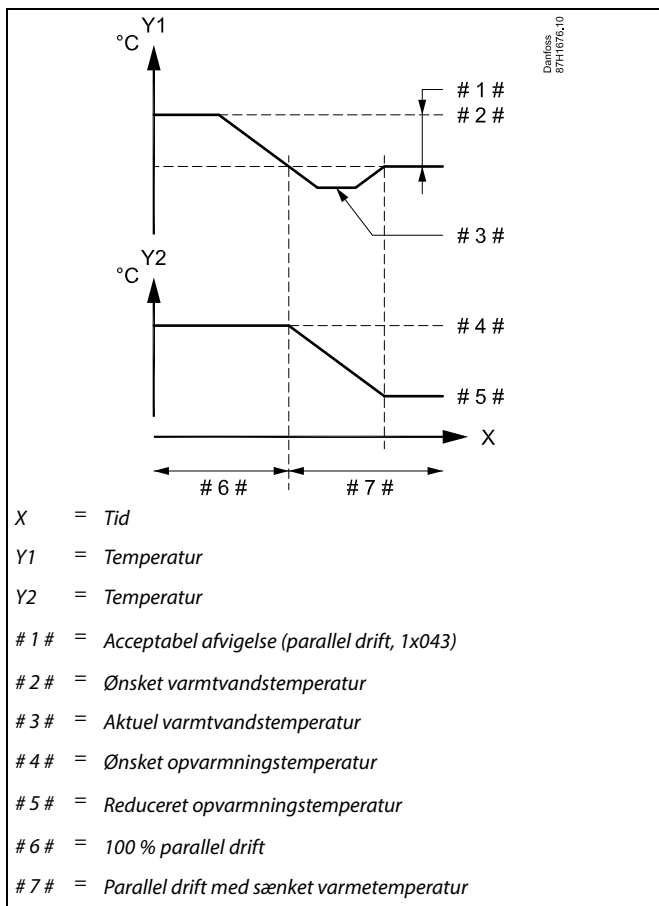
Parallel drift

1x043

Vælg, om varmekredsen skal fungere afhængigt af varmtvandskredsen. Denne funktion kan være nyttig, hvis en installation har begrænset effekt eller flow.

Se "Parameter-ID, oversigt"

- OFF:** Uafhængig parallel drift, dvs. varmtvands- og varmekreds fungerer uafhængigt af hinanden. Det gør ingen forskel, om den ønskede varmtvandstemperatur kan opnås eller ej.
- Værdi:** Afhængig parallel drift, dvs. den ønskede opvarmningstemperatur afhænger af varmtvandsbehovet. Vælg, hvor meget varmtvandstemperaturen kan falde, inden den ønskede fremløbstemperatur i varmekredsen skal sænkes.



Hvis den aktuelle varmtvandstemperatur afviger mere end den indstillede værdi, vil gearmotoren M2 i varmekredsen gradvist lukke til et sådant omfang, at varmtvandstemperaturen stabiliserer sig på den lavest acceptable værdi.



Hvis Parallel drift er aktiv (en for lav varmtvandstemperatur og derfor en reduceret varmekredstemperatur), vil en slaves temperaturkrav ikke ændre den ønskede fremløbstemperatur i varmekredsen.



Når afhængig parallel drift er i kraft:

- Vil den ønskede fremløbstemperatur for varmekredsen være minimumsbegrænset, når "Prioritet for returtemperatur" (ID 1x085) indstilles til OFF.
- Vil den ønskede fremløbstemperatur for varmekredsen ikke være minimumsbegrænset, når "Prioritet for returtemperatur" (ID 1x085) indstilles til ON.

Betjeningsguide ECL Comfort 310, applikation A376

MENU > Indstillinger > Optimering

Varme-udkobling (grænse for varmeudkobling)

1x179

Se "Parameter-ID, oversigt"

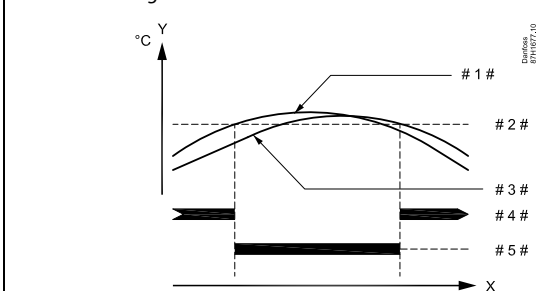
Varmen kan sættes til OFF, når udetemperaturen er højere end den indstillede værdi. Ventilen lukker, og efter udløb af efterløbstiden, stopper varmecirkulationspumpen. "Min. temperatur" overstyres.

Varmeanlægget sættes til ON igen, når udetemperaturen og den akkumulerede (filtrerede) udetemperatur falder under den indstillede grænse.

Denne funktion kan spare energi.

Indstil den værdi for udetemperatur, hvor varmeanlægget skal sættes til OFF.

Varme-udkobling



X = Tid

Y = Temperatur

1 # = Faktisk udetemperatur

2 # = Udkoblingstemperatur (1x179)

3 # = Akkumuleret (filtreret) udetemperatur

4 # = Varme aktiveret

5 # = Varme deaktiveret



Varmeudkoblingen er kun aktiv, når regulatorens driftstilstand er i automatisk drift. Når udkoblingsværdien er indstillet til OFF, er der ingen varmeudkobling.

5.7 Reguleringsparametre

Kontrol af ventiler

A376.1, A376.2, A376.4, A376.9, A376.10:
Motorventilerne reguleres ved hjælp af et trepunkts- eller "PWM-lignende" styresignal.

A376.3:
Motorventilerne reguleres ved hjælp af 0-10 V styresignaler.

Ventilstyring:

Motorventilen åbnes gradvist, hvis fremløbstemperaturen er lavere end den ønskede fremløbstemperatur og omvendt.

Vandflowet gennem reguleringsventilen styres vha. en elektrisk aktuator. Kombinationen af "aktuator" og "reguleringsventil" kaldes også motorventil. På denne måde kan aktuatoren forøge eller reducere flowet for at ændre den tilførte energi. Der findes forskellige typer af aktuatorer:

3-punktsreguleret aktuator:

Den elektriske aktuator indeholder en reversibel gearmotor.

Elektriske "åbn"- og "luk"-signaler kommer fra ECL Comfort regulatorens elektroniske udgange for at styre motorventilen. Signalerne vises i ECL Comfort regulatoren som "pil op" (åbn) og "pil ned" (luk) ved ventilsymbolet.

Når fremløbstemperaturen (f.eks. ved S3) er lavere end den ønskede fremløbstemperatur, kommer der kortvarige åbn-signaler fra ECL Comfort regulatoren for gradvist at forøge flowet. Derved rettes fremløbstemperaturen ind efter den ønskede temperatur. Modsat gælder det, at når fremløbstemperaturen er højere end den ønskede fremløbstemperatur, kommer der kortvarige luk-signaler fra ECL Comfort regulatoren for gradvist at reducere flowet. Igen rettes fremløbstemperaturen ind efter den ønskede temperatur. Hverken åbn- eller luk-signaler vil komme, så længe fremløbstemperaturen stemmer overens med den ønskede temperatur.

Betjeningsguide ECL Comfort 310, applikation A376

Termohydraulisk motortype, ABV

Danfoss termomotor type ABV er en langsomtvirkende ventilaktuator. Indeni ABV opvarmer en elektrisk varmespiral et termostatelement, når et elektrisk signal bliver tilført. Når termostatelementet opvarmes, udvides det for at styre reguleringsventilen.

To grundlæggende typer er tilgængelige: ABV NC (normal lukket) og ABV NO (normal åben). For eksempel holder ABV NC en 2-ports reguleringsventil lukket, når ingen åbn-signaler bruges.

Elektriske "åbn"-signaler kommer fra ECL Comfort regulatorens elektroniske output for at styre reguleringsventilen. Når "åbn"-signaler bruges på ABV NC, åbnes ventilen gradvist.

Åbn-signalerne vises i ECL Comfort regulatoren som "pil op" (åbn) og vises ved ventilsymbolet.

Når fremløbstemperaturen (f.eks. ved S3) er lavere end den ønskede fremløbstemperatur, kommer der relativt lange åbn-signaler fra ECL Comfort regulatoren for at forøge flowet. Derved rettes fremløbstemperaturen med tiden ind efter den ønskede temperatur.

Modsat, når fremløbstemperaturen er højere end den ønskede fremløbstemperatur, kommer relativt korte åbn-signaler fra ECL Comfort regulatoren for at reducere flowet. Igen rettes fremløbstemperaturen med tiden ind efter den ønskede temperatur.

Reguleringen af Danfoss termomotor type ABV bruger en unik designet algoritme og er baseret på PWM-princippet (pulsbreddemodulation), hvor varigheden af pulsen afgør styringen af reguleringsventilen. Pulserne gentages hvert 10. sekund.

Så længe fremløbstemperaturen stemmer overens med den ønskede temperatur, forbliver varigheden af åbn-signalerne konstant.

0-10 V styret aktuator:

Denne aktuator type er angivet i applikationsdiagrammerne med et "A". Denne elektriske aktuator indeholder en reversibel gearmotor. En styrespænding på mellem 0 og 10 volt kommer fra udvidelsesmodulet ECA 32 for at styre reguleringsventilen. Spændingen vises i ECL Comfort regulatoren som en %-værdi ved ventilsymbolet. Eksempel: 45 % svarer til 4,5 volt. Når fremløbstemperaturen (f.eks. ved S3) er lavere end den ønskede fremløbstemperatur, forøges styrespændingen gradvist for gradvist at forøge flowet. Derved rettes fremløbstemperaturen ind efter den ønskede temperatur. Styrespændingen forbliver på en konstant værdi, så længe fremløbstemperaturen stemmer overens med den ønskede temperatur. Modsat, når fremløbstemperaturen er højere end den ønskede fremløbstemperatur, reduceres styrespændingen gradvist for at reducere flowet. Igen rettes fremløbstemperaturen ind efter den ønskede temperatur.



Parametre angivet med et ID-nr. som f.eks. "1x607" er universelle parametre.
x står for kreds/parametergruppe

Betjeningsguide ECL Comfort 310, applikation A376

MENU > Indstillinger > Reguleringsparametre

Motortype	1x024
	ABV / GEAR
	GEAR

Valg af ventilmotortype.

ABV: ABV af Danfoss-typen (termomotortype).

GEAR: Gearmotorbaseret motortype.



Når "ABV" vælges, vil reguleringsparametrene:

- Motorbeskyttelse (ID 1x174)
- Xp (ID 1x184)
- Tn (ID 1x185)
- Motor-køretid (ID 1x186)
- Neutralzone (ID 1x187)
- Min. køretid (ID 1x189)

ikke blive taget i betragtning.

MENU > Indstillinger > Reguleringsparametre

Åbne-tid	1x094
<p>"Åbne-tiden" er den tvungne tid (i sekunder), som motorventilen åbner, når en VV-tapning registreres (flow switch aktiveres). Funktionen kompenserer for forsinkelsen, før fremløbstemperaturløseren måler en ændring i temperaturen.</p>	

Se "Parameter-ID, oversigt"

MENU > Indstillinger > Reguleringsparametre

Lukke-tid	1x095
<p>"Lukke-tiden" er den tvungne tid (i sekunder), som motorventil lukker, når en VV-tapning stoppes (flowswitch deaktiveres). Funktionen kompenserer for forsinkelsen, før fremløbstemperaturløseren måler en ændring i temperaturen.</p>	

Se "Parameter-ID, oversigt"

MENU > Indstillinger > Reguleringsparametre

Tn (tomgang)	1x096
<p>Når der ikke registreres nogen VV-tapning (flowswitchen er deaktiveret), holdes temperaturen lav (sparetemperatur). Integrationstiden "Tn (tomgang)" kan indstilles, hvis der ønskes en langsom, men stabil, regulering.</p>	

Se "Parameter-ID, oversigt"

Betjeningsguide ECL Comfort 310, applikation A376

MENU > Indstillinger > Reguleringsparametre

Forsyning, T, (tomg.)	1x097
<p>"Forsyn.T (tomg.)" er forsyningstemperaturen, når der ikke er nogen varmtvandstapning. Når der ikke registreres nogen VV-tapning (flowswitch er deaktiveret), holdes temperaturen lav (sparetemperatur). Vælg, hvilken temperaturføler som skal fastholde sparetemperaturen.</p>	

Se "Parameter-ID, oversigt"

- OFF:** Sparetemperaturen fastholdes ved VV-fremløbstemperaturføleren.
- ON:** Sparetemperaturen fastholdes ved forsyningstemperaturføleren.



Hvis temperaturføleren ikke er tilsluttet, fastholdes forsyningstemperaturen for tomgang ved VV-fremløbstemperaturføler.

MENU > Indstillinger > Reguleringsparametre

Autotuning	1x173
<p>Indstiller automatisk reguleringsparametrene for varmtvandsstyringen. "Xp", "Tn" og "Motor-køretid" skal ikke indstilles, når der bruges autotuning. "Neutralzone" skal indstilles.</p>	

Se "Parameter-ID, oversigt"

- OFF:** Autotuning ikke aktiveret.
- ON:** Autotuning er aktiveret.

Autotuning finder og indstiller automatisk reguleringsparametrene for varmtvandsstyringen. Det er således ikke nødvendigt at indstille "Xp", "Tn" og "Motor-køretid", da de indstilles automatisk, når autotuningsfunktionen sættes til ON.

Autotuning bruges typisk i forbindelse med installation af regulatoren, men kan aktiveres efter behov, f.eks. i forbindelse med et ekstra tjek af reguleringsparametrene.

Inden autotuning startes, bør tappeflowet justeres til den relevante værdi (se tabel).

Hvis det er muligt, skal evt. ekstra varmtvandsforbrug undgås, mens autotuning er i gang. Hvis tappeflowet varierer for meget, vil autotuning og regulatoren gå tilbage til standardindstillingerne.

Autotuning aktiveres ved at funktionen sættes på ON. Når autotuning er afsluttet, skifter funktionen automatisk til OFF (standardindstilling). Dette vises på displayet.

Autotuning tager op til 25 minutter.

Antal lejligheder	Varmeoverførsel (kW)	Konstant varmtvandstapning (l/min.)
1-2	30-49	3 (eller 1 hane 25 % åben)
3-9	50-79	6 (eller 1 hane 50 % åben)
10-49	80-149	12 (eller 1 hane 100 % åben)
50-129	150-249	18 (eller 1 hane 100 % + 1 hane 50 % åben)
130-210	250-350	24 (eller 2 haner 100 % åben)



For at imødekomme sommer/vintertidsudsvingene skal uret/dato i ECL indstilles til den rigtige dato for at opnå en korrekt autotuning.

Motorbeskyttelsesfunktionen ("Motorbeskyttelse") skal deaktiveres under autotuning. Under autotuning skal cirkulationspumpen for vandhanevand være slukket. Dette sker automatisk, hvis pumpen reguleres af ECL regulatoren.

Autotuning kan kun bruges i forbindelse med ventiler, der er godkendt til autotuning, dvs. Danfoss-type VB 2 og VM 2 med splitkarakteristik samt logaritmiske ventiler som f.eks. VF og VFS.

Betjeningsguide ECL Comfort 310, applikation A376

MENU > Indstillinger > Reguleringsparametre

Motorbeskyttelse	1x174
<p>Forhindrer, at regulatoren udsættes for ustabil temperaturregulering (og deraf resulterende aktuatorpendlinger). Dette kan ske ved en meget lav belastning. Motorbeskyttelsen øger alle de pågældende komponenters levetid.</p>	



Anbefales til kanalsystemer med skiftende belastning.

Se "Parameter-ID, oversigt"

OFF: Motorbeskyttelse er ikke aktiveret.

Værdi: Motorbeskyttelse er aktiveret efter den indstillede aktiveringsforsinkelse i minutter.

MENU > Indstillinger > Reguleringsparametre

Xp (proportionalbånd)	1x184
------------------------------	--------------

Se "Parameter-ID, oversigt"

Indstil proportionalbåndet. En højere værdi vil resultere i en stabil, men langsom regulering af fremløbs-/indblæsningstemperaturen.

MENU > Indstillinger > Reguleringsparametre

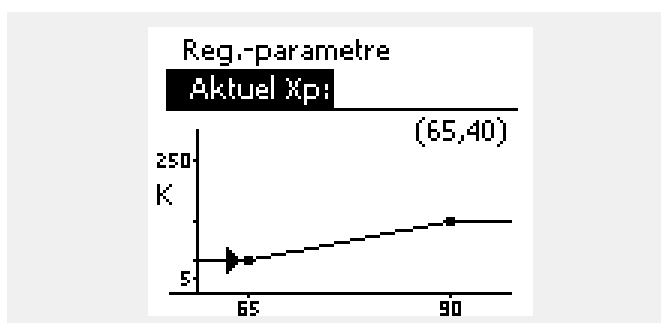
Aktuel Xp
<p>"Aktuel Xp" er udlæsningen af den aktuelle Xp (proportionalbånd) baseret på forsyningstemperaturen. Xp fastlægges ud fra indstillinger i relation til forsyningstemperaturen. Jo højere forsyningstemperaturen er, jo højere skal Xp typisk være for at opnå en stabil temperaturregulering.</p>

Xp-indstillingsområde: 5 ... 250 K
 Faste forsyningstemperaturindstillinger: 65 °C og 90 °C
 Fabriksindstillinger: (65,40) og (90,120)

Dette betyder, at "Xp" er 40 K ved 65 °C forsyningstemperatur, og "Xp" er 120 K ved 90 °C.

Indstil de ønskede Xp-værdier på de to faste forsyningstemperaturer.

Hvis forsyningstemperaturen ikke måles (forsyningstemperaturføleren er ikke tilsluttet), bruges Xp-værdien ved indstillingen 65 °C.



MENU > Indstillinger > Reguleringsparametre

Tn (integrationstidskonstant)	1x185
--------------------------------------	--------------

Se "Parameter-ID, oversigt"

Indstil en høj integrationstidskonstant (i sekunder), hvis du ønsker en langsom, men stabil reaktion på afvigelser.

En lav integrationstidskonstant vil få regulatoren til at reagere hurtigt, men mindre stabilt.

Betjeningsguide ECL Comfort 310, applikation A376

MENU > Indstillinger > Reguleringsparametre

Motor-køretid (motorreguleringsventilens køretid)	1x186
<i>"Motor-køretid" er den tid i sekunder, det tager for motorventilen at bevæge sig fra en helt lukket til en helt åben position.</i>	

Se "Parameter-ID, oversigt"

Indstil "Motor-køretid" i henhold til eksemplerne, eller mål køretiden med et stopur.

Sådan beregnes køretiden for en motorventil

Køretiden for motorventilen beregnes ved hjælp af følgende metoder:

Sædeventiler

Køretid = Ventilvandring (mm) x motorhastighed (sek./mm)

Eksempel: 5.0 mm x 15 sek./mm = 75 sek.

Drejeventiler

Køretid = Drejningsgrad x motorhastighed (sek./gr.)

Eksempel: 90 grader x 2 sek./gr. = 180 sek.

MENU > Indstillinger > Reguleringsparametre

Neutralzone	1x187
<i>Når den aktuelle fremløbstemperatur ligger inden for neutralzonen, aktiverer regulatoren ikke motorventilen.</i>	

Se "Parameter-ID, oversigt"

Indstil den acceptable afvigelse på fremløbstemperaturen.

Indstil en høj værdi for neutralzonen, hvis du kan acceptere en høj afvigelse i fremløbstemperatur.



Neutralzonen er symmetrisk omkring den ønskede fremløbstemperaturværdi, dvs. halvdelen af værdien er over og halvdelen under denne temperatur.

MENU > Indstillinger > Reguleringsparametre

Min. køretid (min. aktiveringstid, gearmotor)	1x189
<i>Min. pulsperiode på 20 ms (millisekunder) til aktivering af gearmotoren.</i>	

Se "Parameter-ID, oversigt"

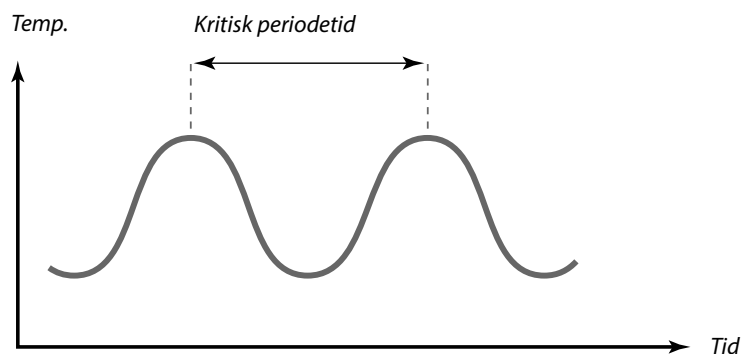
Eksempel på indstilling	Værdi x 20 ms
2	40 ms
10	200 ms
50	1000 ms



Indstillingen skal holdes så høj, som det er acceptabelt, for at øge motorens (gearmotorens) levetid.

Hvis du ønsker at indstille PI-reguleringen præcist, kan du anvende følgende metode:

- Indstil "I-tid" (integrationstidskonstant) til den højeste værdi (999 sek.).
- Sænk værdien for 'P-bånd' (proportionalbånd), indtil anlægget begynder at pendle (dvs. bliver ustabil) med en konstant amplitude (det kan være nødvendigt at indstille en ekstrem, lav værdi for at tvinge systemet).
- Find den kritiske periodetid ved hjælp af en temperaturskive eller et stopur.



Den kritiske tidsperiode vil være karakteristisk for systemet, og du kan vurdere indstillingerne ud fra denne kritiske periode.

"I-tid" = 0.85 x kritisk tidsperiode

"P-bånd" = 2.2 x proportionalbåndsværdi i den kritiske tidsperiode

Hvis reguleringen synes at være for langsom, kan du mindske proportionalbåndsværdien med 10%. Sørg for, at der er et forbrug, når du indstiller parametrene.

Betjeningsguide ECL Comfort 310, applikation A376

5.8 Applikation

Afsnittet "Applikation" beskriver specifikke applikationsrelaterede problemstillinger.

Nogle af parameterbeskrivelserne er universelle for forskellige applikationsnøgler.



Parametre angivet med et ID-nr. som f.eks. "1x607" er universelle parametre.
x står for kreds/parametergruppe

MENU > Indstillinger > Applikation

ECA-adresse (ECA-adresse, valg af fjernbetjening)	1x010
<i>Bestemmer signaloverførslen af rumtemperaturen og kommunikationen med fjernbetjeningsenheden.</i>	

Se "Parameter-ID, oversigt"

OFF: Ingen fjernbetjening. Kun evt. rumtemperaturføler.

A: Fjernbetjeningsenhed ECA 30/31 med adresse A.

B: Fjernbetjeningsenhed ECA 30/31 med adresse B.



Fjernbetjeningsenheden skal indstilles tilsvarende (A eller B).

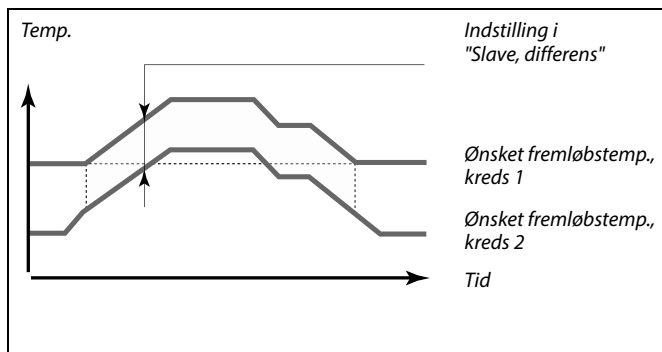
MENU > Indstillinger > Applikation

Slave, differens	1x017
<i>Den ønskede fremløbstemperatur i varmekreds 1 kan påvirkes af behovet for en ønsket fremløbstemperatur fra en anden regulator (slave) eller en anden kreds.</i>	

Se "Parameter-ID, oversigt"

OFF: Den ønskede fremløbstemperatur i kreds 1 påvirkes ikke af andre regulatorer (slave eller kreds 2).

Værdi: Den ønskede fremløbstemperatur hæves med den værdi, der er indstillet i "Slave differens", hvis kravet fra slaven/kreds 2 er højere.



Funktionen "Slave, differens" kan kompensere for varmetab mellem master- og slavestyrede systemer.



Når der indstilles en værdi for "Slave differens", vil returtemperaturbegrænsningen reagere i henhold til den højeste begrænsningsværdi (varme/varmtvand).

Betjeningsguide ECL Comfort 310, applikation A376

MENU > Indstillinger > Applikation

Pumpe-motion	1x022
<i>Motionerer pumpen for at undgå, at den stopper til i perioder uden varmebehov.</i>	

Se "Parameter-ID, oversigt"

OFF: Pumpemotionen er ikke aktiv.

ON: Pumpen tændes i 1 minut hver tredje dag ved middagstid (kl. 12:14).

MENU > Indstillinger > Applikation

Ventil-motion	1x023
<i>Motionerer ventilen for at undgå, at den stopper til i perioder uden varmebehov.</i>	

Se "Parameter-ID, oversigt"

OFF: Ventilmotionen er ikke aktiv.

ON: Ventilen åbner i 7 minutter og lukker i 7 minutter hver tredje dag ved middagstid (kl. 12:00).

MENU > Indstillinger > Applikation

Pumpe efterløb	1x040
<p>Varmeapplikationer: <i>Cirkulationspumpen i varmekredsen kan være tændt i et par minutter (m), efter opvarmningen stopper. Opvarmningen stopper, når den ønskede fremløbstemperatur falder til under indstillingen i "Pumpe, start T" (ID-nr. 1x078).</i></p> <p>Køleapplikationer: <i>Cirkulationspumpen i kølekredsen kan være tændt i et par minutter (m), efter kølingen stopper. Kølingen stopper, når den ønskede fremløbstemperatur stiger til over indstillingen i "P køle, start T" (ID-nr. 1x070).</i></p> <p><i>Funktionen Pumpe efterløb kan udnytte den resterende energi i f.eks. en varmeveksler.</i></p>	

Se "Parameter-ID, oversigt"

0: Cirkulationspumpen stopper med det samme, efter opvarmningen eller kølingen er stoppet.

Værdi: Cirkulationspumpen er tændt i den indstillede tid, efter opvarmningen eller kølingen er stoppet.

Betjeningsguide ECL Comfort 310, applikation A376

MENU > Indstillinger > Applikation

Pumpe krav	1x050
<i>Cirkulationspumpen i master kredsen kan styres i henhold til behovet i master kredsen eller slave kredsen.</i>	



Cirkulationspumpen styres altid iht. frostbeskyttelsesbetingelserne.

Se "Parameter-ID, oversigt"

Varmeapplikationer:

- OFF:** Cirkulationspumpen er ON, når den ønskede fremløbstemperatur i varmekredsen er højere end værdien, der er indstillet i "Pumpe, start T".
- ON:** Cirkulationspumpen er ON, når den ønskede fremløbstemperatur fra slaver er højere end værdien, der er indstillet i "Pumpe start T".

Køleapplikationer:

- OFF:** Cirkulationspumpen tændes, når den ønskede fremløbstemperatur i kølekredsen er lavere end værdien, der er indstillet i "P køle, start T".
- ON:** Cirkulationspumpen tændes, når den ønskede fremløbstemperatur fra slaver er lavere end værdien, der er indstillet i "P køle, start T".

MENU > Indstillinger > Applikation

VV prioritet (lukket ventil/normal drift)	1x052
<i>Varmekredsen kan lukkes, når regulatoren fungerer som slave, og når varmtvandsopvarmning eller -ladning er aktiv i masteren.</i>	



Denne indstilling skal overvejes, hvis regulatoren fungerer som slave.

Se "Parameter-ID, oversigt"

- OFF:** Regulering af fremløbstemperaturen forbliver uændret under aktiv varmtvandsopvarmning eller -ladning i masterregulatoren.
- ON:** Ventilen i varmekredsen er lukket* under aktiv varmtvandsopvarmning eller -ladning i masterregulatoren.
*Den ønskede fremløbstemperatur sættes til den indstillede værdi under "Frostbeskyt. T"

MENU > Indstillinger > Applikation

Pumpe, frost T (cirkulationspumpe, frostbeskyttelses-temp.)	1x077
<i>Frostbeskyttelse baseret på udetemperaturen. Når udetemperaturen falder under den indstillede temperaturværdi i "Pumpe, frost T", sætter regulatoren automatisk cirkulationspumpen til ON (for eksempel P1 eller X3) for at beskytte systemet.</i>	



Under normale omstændigheder er dit system ikke frostbeskyttet, hvis din indstilling er under 0 °C eller OFF.
En indstilling på 2 °C anbefales for vandbaserede systemer.

Se "Parameter-ID, oversigt"

- OFF:** Ingen frostbeskyttelse.
- Værdi:** Cirkulationspumpe er ON, når udetemperaturen er under den indstillede værdi.



Hvis udetemperaturføleren ikke er tilsluttet, og fabriksindstillingen ikke er skiftet til OFF, er cirkulationspumpen altid ON.

Betjeningsguide ECL Comfort 310, applikation A376

MENU > Indstillinger > Applikation

Pumpe, start T (varmebehov)	1x078
------------------------------------	--------------

Når den ønskede fremløbstemperatur er højere end den indstillede temperatur under "Pumpe, start T", tænder regulatoren automatisk for cirkulationspumpen.



Ventilen er helt lukket, så længe pumpen ikke er tændt.

Se "Parameter-ID, oversigt"

Værdi: Cirkulationspumpen tændes, når den ønskede fremløbstemperatur er over den indstillede værdi.

MENU > Indstillinger > Applikation

Frost beskyt. T (frostbeskyttelsestemp.)	1x093
---	--------------

Indstil den ønskede fremløbstemperatur ved temperaturføler S3 for at beskytte systemet mod frost (i forbindelse med varmeudkobling, totalstop osv.).
Når temperaturen ved S3 falder under indstillingen, åbnes motorventilen gradvist.



Frostbeskyttelsestemperaturen kan også indstilles på dit favoritdisplay, når funktionsvælgeren er i frostbeskyttelsesdrift.

Se "Parameter-ID, oversigt"

Betjeningsguide ECL Komfort 310, applikation A376

Overstyring af driftfunktioner:

Følgende indstillinger indeholder en generel beskrivelse af funktionen af ECL Komfort 210/296/310-serien. De viste tilstande er typiske og ikke relateret til applikationer. De kan afvige fra overstyringsdriften i din applikation.

MENU > Indstillinger > Applikation

Ekst. overstyring (ekstern overstyring)	1x141
Vælg indgangen til "Ekst. overstyring" (ekstern overstyring). Regulatoren kan ved hjælp af en kontakt blive overstyret til "Komfortdrift", "Sparedrift", "Frostbeskyttet drift" eller "Konstant temperatur-drift".	

Se bilaget "Parameter-ID, oversigt"

OFF: Ingen indgange til ekstern overstyring er blevet valgt.

S1 ... S16: Indgang valgt til ekstern overstyring.

Hvis S1 ... S6 er valgt som overstyringsindgang, skal overstyringskontakten have forgyldte kontakter.
Hvis S7 ... S16 er valgt som overstyringsindgang, kan overstyringskontakten være en standardkontakt.

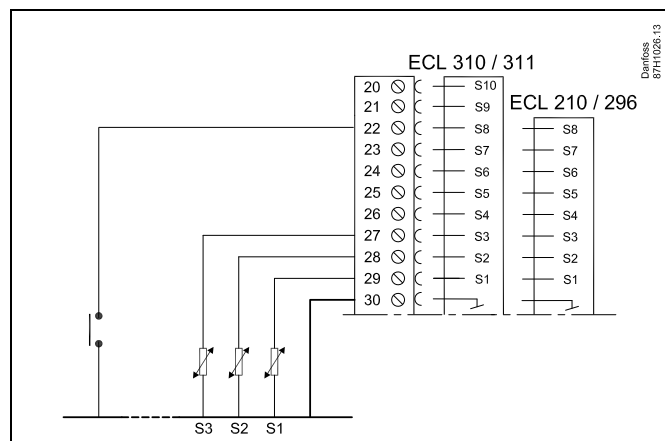
Se tegningerne med tilslutningseksempler på en overstyringskontakt og overstyringsrelæ til indgang S8.

S7... S16 anbefales til overstyringskontakt.

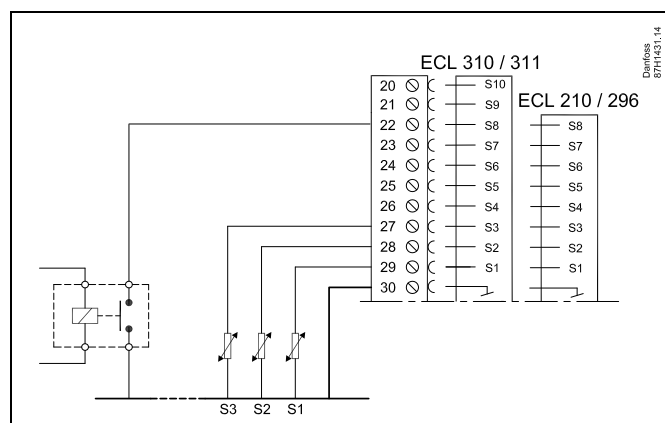
Hvis ECA 32 er monteret, kan S11 ... S16 også anvendes.

Hvis ECA 35 er monteret, kan S11 eller S12 også anvendes.

Eksempel: Tilslutning af en overstyringskontakt



Eksempel: Tilslutning af et overstyringsrelæ



Vælg altid en ubrugt indgang til overstyring. Hvis en allerede brugt indgang bruges til overstyring, vil denne indgangs funktionalitet blive ignoreret.



Se også "Ekst. drift".

Betjeningsguide ECL Comfort 310, applikation A376

MENU > Indstillinger > Applikation

Ekst. drift (ekstern overstyringsdrift) 1x142

Overstyringen kan aktiveres til spare-, komfort-, frostbeskyttet eller konstant temperaturdrift.
Ved overstyring skal regulators driftstilstand være i automatisk drift.

Se "Parameter-ID, oversigt"

Vælg en overstyringsdrift:

- SAVING:** Den pågældende kreds kører i sparedrift, når overstyringskontakten sluttes.
- COMFORT:** Den pågældende kreds kører i komfortdrift, når overstyringskontakten sluttes.
- FROST PR.:** Varme- eller varmtvandskredsen lukker, men er stadig beskyttet mod frost.
- KONSTANT T:** Den pågældende kreds regulerer en konstant temperatur *)

*) Se også "Ønsket T" (1x004), indstilling af ønsket fremløbstemperatur (MENU > Indstillinger > Fremløbstemperatur)

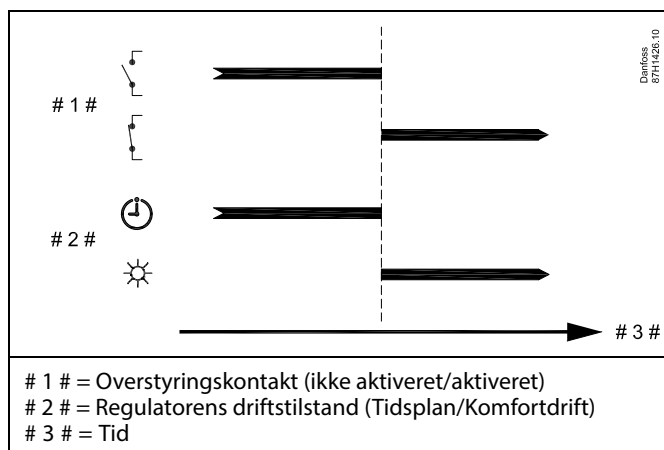
Se også "Konst. T, retur T gr." (1x028), indstilling af returtemperaturbegrænsning (MENU > Indstillinger > Retur temp. grænse)

Procesdiagrammerne viser funktionaliteten.

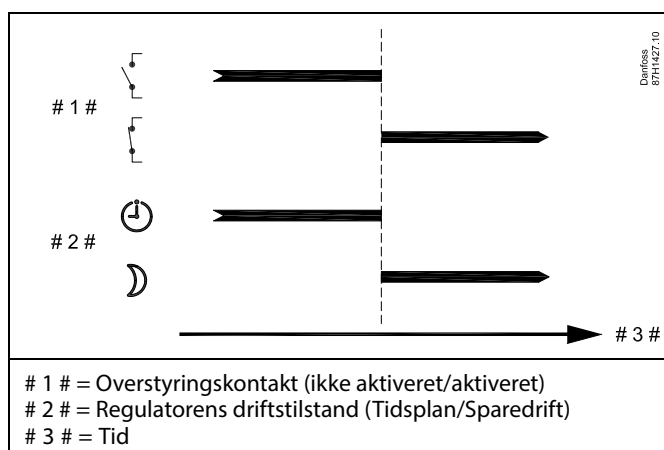


Se også "Ekst. overstyring".

Eksempel: Overstyring til Komfortdrift



Eksempel: Overstyring til "Sparedrift"

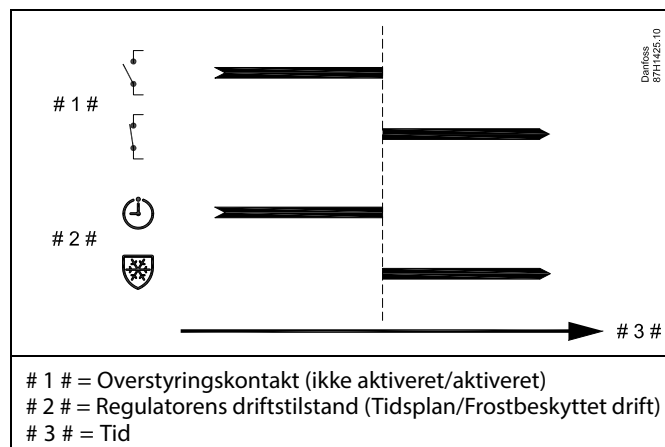


Resultatet af overstyring til "Sparedrift" afhænger af indstillingen i "Totalstop".

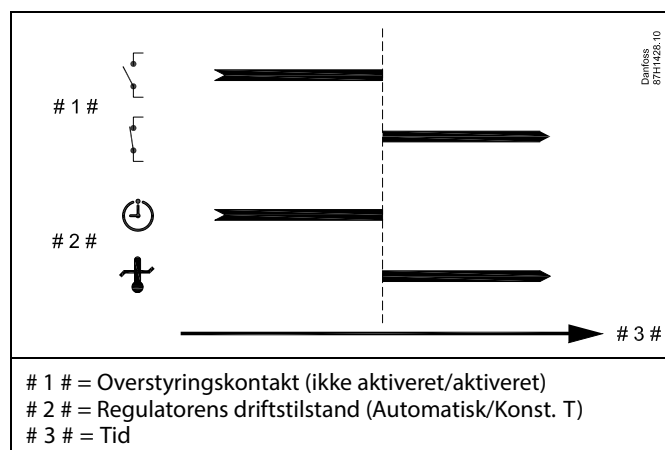
Totalstop = OFF: Opvarmning reduceret

Totalstop = ON: Opvarmning stoppet

Eksempel: Overstyring til Frostbeskyttet drift



Eksempel: Overstyring til drift med konstant temperatur



"Konst. T"-værdien kan påvirkes af:

- maks. temperatur.
- min. temperatur
- rumtemp. grænse
- returtemp. grænse
- flow/effekt grænse

MENU > Indstillinger > Applikation

Send ønsket T	1x500
<p>Når regulatoren fungerer som en slave-regulator i et master-/slavesystem, kan information om den ønskede fremløbstemperatur sendes til master-regulatoren via ECL 485-bussen.</p> <p>Enkeltstående regulator: Underkredse kan sende den ønskede fremløbstemperatur til master-kredsen.</p>	

Se "Parameter-ID, oversigt"

- OFF:** Information om den ønskede fremløbstemperatur sendes ikke til master-regulatoren.
- ON:** Information om den ønskede fremløbstemperatur sendes til master-regulatoren.



I master-regulatoren skal "Slave, differens" indstilles til en værdi for at kunne reagere på en ønsket fremløbstemperatur fra en slave-regulator.



Når regulatoren har slavefunktion, skal dens adresse være 1, 2, 3 ... 9 for at kunne sende den ønskede temperatur til masteren (se afsnittet "Blandet", "Flere regulatorer i det samme system").

5.9 Varme-udkobling

MENU > Indstillinger > Varme-udkobling

Indstillingen "Varme-udkobling" under "Optimering" for den pågældende varmekreds fastslår en varmeudkobling, når udetemperaturen overstiger den indstillede værdi.

En filtreringskonstant til beregning af den akkumulerede udetemperatur indstilles internt til en værdi på "250". Denne filtreringskonstant repræsenterer en gennemsnitlig bygning med solide yder- og indervægge (mursten).

Der er mulighed for differentierede udkoblingstemperaturer baseret på en indstillet sommerperiode for at undgå et ubehageligt indeklima ved faldende udetemperatur. Der kan desuden indstilles separate filtreringskonstanter.

De fra fabrikken valgte værdier for start af hhv. sommer- og vinterperioden er samme dato: Maj, 20 (dato = 20, måned = 5). Det betyder:

- "Differentierede udkoblingstemperaturer" er slået fra (ikke aktiv)
- Separate værdier for filtreringskonstanter er slået fra (ikke aktiv)

For at aktivere differentierede

- udkoblingstemperaturer baseret på sommer/vinter-perioder
- filtreringskonstanter

skal startdatoerne for perioderne være forskellige.

Betjeningsguide ECL Comfort 310, applikation A376

5.9.1 Differentieret varmeudkobling

Åbn "Varme-udkobling" for at indstille differentierede udkoblingsparametre for en varmekreds for sommer og vinter: (MENU > Indstillinger > Varme-udkobling)

Denne funktion er aktiv, når datoerne for sommer og vinter er forskellige i menuen "Varme-udkobling".



Parametre angivet med et ID-nr. som f.eks. "1x607" er universelle parametre.
x står for kreds/parametergruppe

MENU > Indstillinger > Varme-udkobling

Udvidet varmeudkoblingsindstilling			
Parameter	ID	Indstillingsområde	Fabriksindstilling
Sommerdag	1x393	*	*
Sommermåned	1x392	*	*
Sommerudkobling	1x179	*	*
Sommerfilter	1x395	*	*

* Se "Parameter-ID, oversigt"

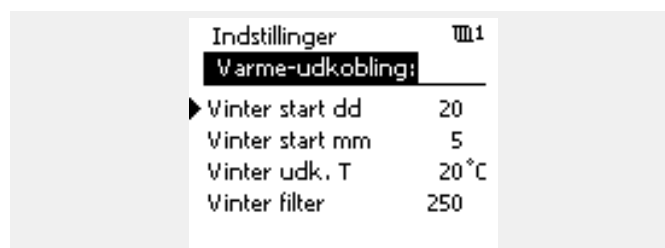
MENU > Indstillinger > Varme-udkobling

Udvidet vinterudkoblingsindstilling			
Parameter	ID	Indstillingsområde	Fabriksindstilling
Vinterdag	1x397	*	*
Vintermåned	1x396	*	*
Vinterudkobling	1x398	*	*
Vinterfilter	1x399	*	*

* Se "Parameter-ID, oversigt"

Ovenstående datoindstillinger for udkoblingsfunktionen skal kun angives i varmekreds 1 og er også gyldige for andre varmekredse i regulatoren, hvis relevant.

Udkoblingstemperaturerne samt filterkonstanten skal indstilles individuelt for hver varmekreds.



Varmeudkoblingen er kun aktiv, når regulatorens driftstilstand er i automatisk drift. Når udkoblingsværdien er indstillet til OFF, er der ingen varmeudkobling.

5.9.2 Sommer/vinter filterkonstant

Filterkonstanten på 250 gælder for gennemsnitlige bygninger. En filterkonstant på 1 giver skift af driftform tæt ved den faktiske udetemperatur, hvilket betyder lav filtrering (meget "let" bygning).

En filterkonstant på 300 bør vælges, hvis der kræves stor filtrering (meget tung bygning).

I varmekredse, hvor varmeudkoblingen er påkrævet i henhold til den samme udetemperatur i hele året, men der ønskes en anden filtrering, skal der indstilles forskellige datoer i menuen "Varme-udkobling", så der kan vælges en filterkonstant, der er forskellig fra fabriksindstillingen.

Disse forskellige værdier skal indstilles både under menuen Sommer og Vinter.

Indstillinger		☰1
Varme-udkobling:		
Sommer start dd	20	
Sommer start mm	5	
Varme-udkobling	20 °C	
▶ Sommer filter	100	
Vinter start dd	21	

Indstillinger		☰1
Varme-udkobling:		
Vinter start dd	21	
Vinter start mm	5	
Vinter udk. T	20 °C	
▶ Vinter filter	250	

Betjeningsguide ECL Comfort 310, applikation A376

5.10 Alarm

Afsnittet "Alarm" beskriver specifikke applikationsrelaterede problemstillinger.

Applikation A376 tilbyder forskellige typer alarmer:

Type:	Beskrivelse:
1	Faktisk fremløbstemperatur er forskellig fra den ønskede fremløbstemperatur.
2	En temperaturføler eller dens forbindelse afbrydes/kortsluttes
3	Maks. fremløbstemperatur i varmekreds(e) (A376.9, A376.10)
4	Aktivering af alarmindgang(e) (A376.9, A376.10)
5	Trykalarm (A376.9, A376.10)

Alarmpunkterne aktiverer alarmklokkesymbolet.

Alarmpunkterne aktiverer A1.

A1:	Applikation:
Relæ 6	A376.1, A376.2, A376.3, A376.4
Relæ 4	A376.9, A376.10

Alarmrelæet kan aktivere en lampe, et horn, en indgang til et alarmtransmitterende apparat osv.

Alarmsymbolet/-relæet er aktiveret:

- (type 1, 3, 4 og 5) så længe årsagen til alarmeren er til stede (automatisk nulstilling)
- (type 2) selv hvis årsagen til alarmeren forsvinder igen (manuel nulstilling)

Alarmtype 1:

Hvis fremløbstemperaturen afviger fra den ønskede fremløbstemperatur med mere end de indstillede forskelle, aktiveres alarmsymbolet/-relæet efter en indstillet forsinkelse. Hvis fremløbstemperaturen bliver acceptabel, deaktiveres alarmsymbolet/-relæet.

Alarmtype 2:

Udvalgte temperaturfølere kan overvåges. Hvis forbindelsen til temperaturføleren afbrydes eller kortsluttes, eller hvis selve føleren bliver defekt, aktiveres alarmsymbolet/-relæet. Den pågældende føler er markeret i "Rå input oversigt" (MENU > Generelle regulatorindstillinger > System > Rå input oversigt), og alarmeren kan nulstilles.

Alarmtype 3:

Hvis fremløbstemperaturen overskrider alarmtemperaturen, slukkes cirkulationspumpen, motorventilen lukkes, og alarmsymbolet/-relæet aktiveres. Denne sikkerhedsfunktion kan f.eks. forhindre en for høj fremløbstemperatur i en gulvvarmekreds. Når fremløbstemperaturen falder 5K under alarmværdien, tændes cirkulationspumpen, reguleringsventilen fungerer normalt, og alarmsymbolet/-relæet deaktiveres.

Alarmtype 4:


Når alarmindgang S8 (for kred 1), S15 (for kred 2) eller S16 (for kred 3) aktiveres, aktiveres alarmsymbolet/-relæet efter en indstillet forsinkelse.

Når alarmindgang S8 deaktiveres, deaktiveres alarmsymbolet/-relæet.

Betjeningsguide ECL Comfort 310, applikation A376

Alarmtype 5:

Når trykket stiger over eller falder under de indstillede værdier, aktiveres alarmsymbolet/-relæet efter en indstillet forsinkelse. Når trykket bliver acceptabelt, deaktiveres alarmsymbolet/-relæet.

Når en alarm aktiveres, vises  på foretrukne displays.

Sådan finder du årsagen til alarmen:

- vælg MENU
- vælg 'Alarm'
- vælg 'Alarm, oversigt'. En "klokke" vises ved den relevante alarm.

Alarm, oversigt (eksempel):

2: Maks. temperatur

3: Temp. overvågning

32: T føler defekt

Tallene i 'Alarmoversigt' henviser til alarmnummeret i Modbus-kommunikationen.

Sådan nulstiller du en alarm:

Når "klokken" vises til højre for alarmlinjen, skal du placere markøren ved den pågældende linje og trykke på drejeknappen.

Sådan nulstiller du alarm 32:

MENU > Generelle regulatorindstillinger > System > Rå input oversigt: Den pågældende føler er markeret, og alarmen kan nulstilles.

Betjeningsguide ECL Comfort 310, applikation A376

Alarm, oversigt, lister:

Alarm nr.:	Beskrivelse:	Alarm type:	Føler-ref.:	A376.1	A376.2	A376.3
2	Temp.overvågning, kreds 1	1	S3	x	x	x
3	Temp.overvågning, kreds 2	1	S9	x	x	x
4	Temp.overvågning, kreds 3	1	S4	x	x	x
17	S7 tryk, kreds 1	5	S7			
18	Digital S8, kreds 1	4	S8			
19	Maks. temp., kreds 1	3	S3			
20	S14 tryk, kreds 2	5	S14			
21	Digital S15, kreds 2	4	S15			
22	Digital S16, kreds 3	4	S16			
23	Maks. temp., kreds 2	3	S9			
32	T føler defekt	2	alle	x	x	x

Alarm nr.:	Beskrivelse:	Alarm type:	Føler-ref.:	A376.4	A376.9	A376.10
2	Temp.overvågning, kreds 1	1	S3	x	x	x
3	Temp.overvågning, kreds 2	1	S9	x	x	x
4	Temp.overvågning, kreds 3	1	S4	x	x	x
17	S7 tryk, kreds 1	5	S7		x	x
18	Digital S8, kreds 1	4	S8		x	x
19	Maks. temp., kreds 1	3	S3		x	x
20	S14 tryk, kreds 2	5	S14		x	x
21	Digital S15, kreds 2	4	S15		x	x
22	Digital S16, kreds 3	4	S16		x	x
23	Maks. temp., kreds 2	3	S9		x	x
32	T føler defekt	2	alle	x	x	x

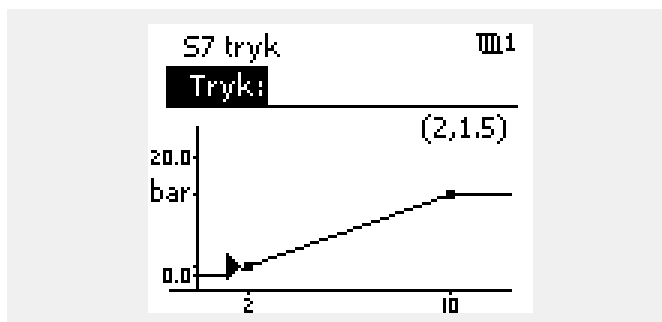
Betjeningsguide ECL Comfort 310, applikation A376

Skalerings- og konverteringsindstillingerne for trykfølere S7 og S14 er de samme. Beskrivelsen for S7.

MENU > Indstillinger > Alarm

S7 tryk		
Kreds	Indstillingsområde	Fabriksindstillinger
1	0.0 ... 20,0 bar	

Adgang til indstillinger i relation til trykmåling via indgang S7. Faktisk målt tryk vises. Konvertering af indgangsspænding til vist tryk.



Trykket måles ved hjælp af en tryktransmitter. Transmitteren sender det målte tryk som et 0-10 V eller et 4-20 mA signal. Spændingssignalet kan påføres direkte til den pågældende indgang. Et strømsignal konverteres ved hjælp af en modstand til en spænding og påføres derpå til indgangen. Den målte spænding skal konverteres til en trykværdi af regulatoren.

Følgende fremgangsmåde indstiller konverteringen:

Tryk på drejeknappen for at se grafen. Angiv værdisættene for de 2 indgangsspændinger (indstillet i "Lav X" og "Høj X") og vist tryk (i bar).

Trykområde: 0.0 ... 25,0 bar

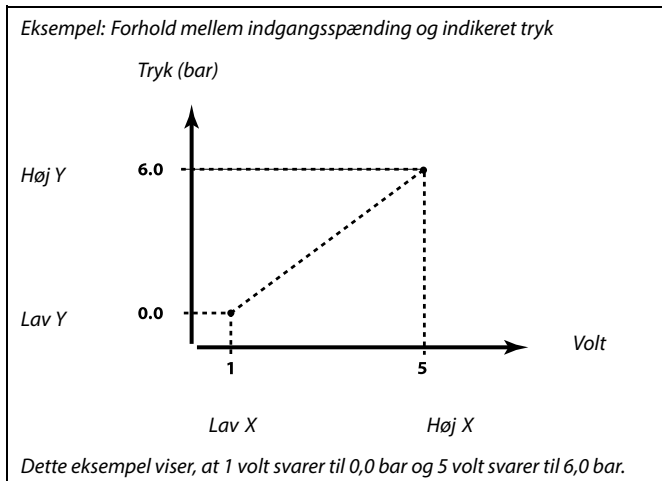
Fabriks-indstillinger: 2, 0,0 (= 2 V/0,0 bar) og 10, 2,3 (= 10 V/2,3 bar)
 Det betyder, at 'trykket' er 0,0 bar ved 2 V og 2,3 bar ved 10 V.)

Typisk er det viste tryk højere, jo højere spændingen er.

MENU > Indstillinger > Alarm

Lav X	1x607
Trykket måles ved hjælp af en tryktransmitter. Transmitteren sender det målte tryk som et 0-10 V eller et 4-20 mA signal.	
Et spændingssignal kan påføres direkte til indgang S7. Et strømsignal konverteres ved hjælp af en modstand til spænding og påføres derpå til indgang S7. Den målte spænding på indgang S7 skal konverteres til en trykværdi af regulatoren. Denne og følgende indstilling konfigurerer konverteringen.	
"Lav X" definerer spændingsværdien for den laveste trykværdi ("Lav Y").	

Se "Parameter-ID, oversigt"



MENU > Indstillinger > Alarm

Høj X	1x608
Den målte spænding på indgang S7 skal konverteres til en trykværdi. "Høj X" definerer spændingsværdien for den højeste trykværdi ("Høj Y").	

Se "Parameter-ID, oversigt"

Betjeningsguide ECL Comfort 310, applikation A376

MENU > Indstillinger > Alarm

Alarm, høj	1x614
<i>Når den målte værdi overstiger den indstillede værdi, aktiveres alarmeren.</i>	

Se "Parameter-ID, oversigt"

Værdi: Indstil alarmværdien

MENU > Indstillinger > Alarm

Alarm, lav	1x615
<i>Når den målte værdi falder under den indstillede værdi, aktiveres alarmeren.</i>	

Se "Parameter-ID, oversigt"

Værdi: Indstil alarmværdien

MENU > Indstillinger > Alarm

Alarm, forsink.	1x617
<i>Når alarmindgangen aktiveres, skal den indstillede tid for "Alarm, forsink." udløbe, før alarmsignalet aktiveres. Når alarmindgangen deaktiveres, aktiveres alarmsignalet desuden for den indstillede tid for "Alarm forsink."</i>	

Se bilaget "Parameter-ID, oversigt"

Værdi: Indstil tid for alarm, forsink.

MENU > Indstillinger > Alarm

Digital S8		
<i>Kreds</i>	<i>Indstillingsområde</i>	<i>Fabriksindstillinger</i>
1		
<i>Adgang til indstillinger i relation til alarmindgang S8.</i>		

MENU > Indstillinger > Alarm

Digital S15		
<i>Kreds</i>	<i>Indstillingsområde</i>	<i>Fabriksindstillinger</i>
2		
<i>Adgang til indstillinger i relation til alarmindgang S15.</i>		

Betjeningsguide ECL Comfort 310, applikation A376

MENU > Indstillinger > Alarm

Digital S16		
Kreds	Indstillingsområde	Fabriksindstillinger
3		
Adgang til indstillinger i relation til alarmindgang S16.		

MENU > Indstillinger > Alarm

Alarm, værdi	1x636
Aktivering af alarmindgangen kan ske ved at bryde eller slutte en kontakt.	

Se "Parameter-ID, oversigt"

- 0: Alarmen aktiveres, når kontakterne slutter.
- 1: Alarmen aktiveres, når kontakterne bryder.

MENU > Indstillinger > Alarm

Alarm, forsink.	1x637
Alarmen aktiveres, når årsagen til alarmen har forelagt i længere tid (i sekunder), end den indstillede værdi.	

Se "Parameter-ID, oversigt"

Værdi: Indstil Alarm, forsink.

5.10.1 Temp. overvågn.

MENU > Indstillinger > Alarm

Øvre differens	1x147
Alarmen aktiveres, hvis den aktuelle fremløbstemperatur stiger mere end den indstillede difference (acceptabel temperaturdifference over den ønskede fremløbstemperatur). Se også "Forsinkelse".	

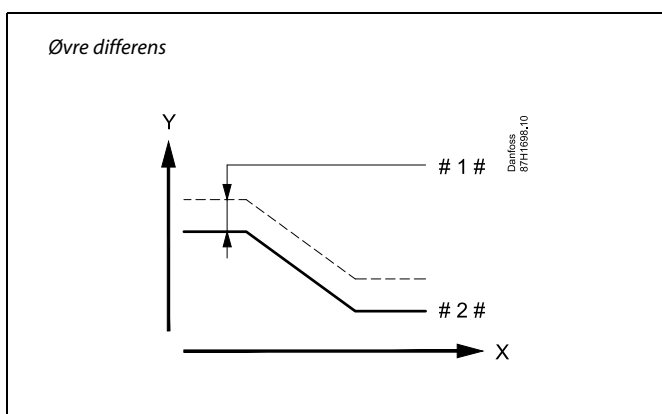
Se bilaget "Parameter-ID, oversigt"

- OFF:** Den tilknyttede alarmfunktion er ikke aktiv.
- Værdi:** Alarmfunktionen er aktiv, hvis den aktuelle temperatur overstiger den acceptable difference.

En aktiv alarm indikeres med på displayet.

Status for indgang S8:
 MENU > Generel regulator > System > Rå input oversigt > S8:
 0 = Indgang aktiveret. 1 = Indgang ikke aktiveret

Se også "Alarm, forsink.", parameter 1x637.



- X = Tid
- Y = Temperatur
- # 1 # = Øvre differens
- # 2 # = Ønsket fremløbstemperatur

Betjeningsguide ECL Comfort 310, applikation A376

MENU > Indstillinger > Alarm

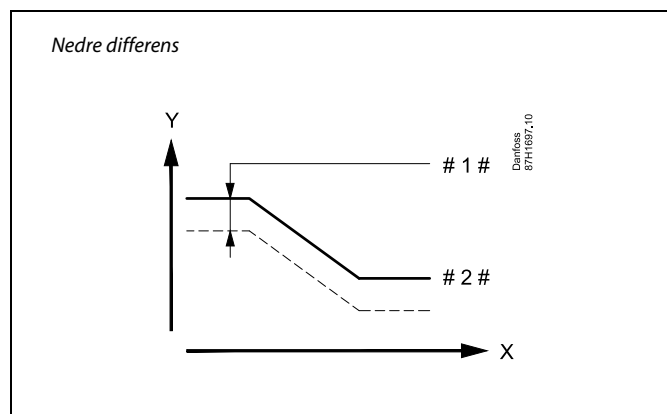
Nedre differens 1x148

Alarmen aktiveres, hvis den aktuelle fremløbstemperatur falder mere end den indstillede difference (acceptabel temperaturdifference under den ønskede fremløbstemperatur). Se også "Forsinkelse".

Se bilaget "Parameter-ID, oversigt"

OFF: Den tilknyttede alarmfunktion er ikke aktiv.

Værdi: Alarmfunktionen er aktiv, hvis den aktuelle temperatur falder til under den acceptable difference.



X = Tid
 Y = Temperatur
 # 1 # = Nedre differens
 # 2 # = Ønsket fremløbstemperatur

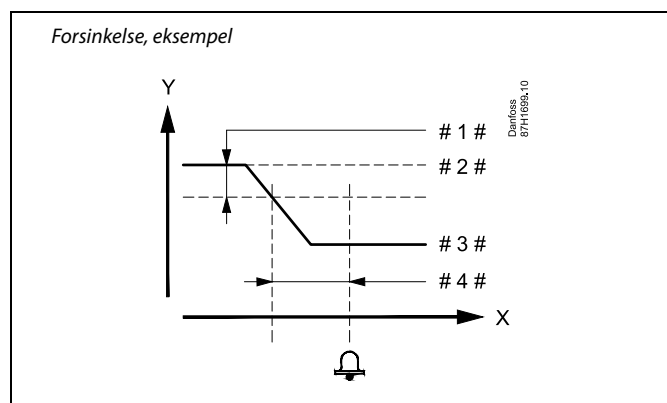
MENU > Indstillinger > Alarm

Forsinkelse 1x149

Hvis en alarmbetingelse for enten "Øvre differens" eller "Nedre differens" er til stede i længere tid end den indstillede forsinkelse (i minutter), aktiveres alarmen.

Se bilaget "Parameter-ID, oversigt"

Værdi: Alarmfunktionen aktiveres, hvis alarmbetingelsen stadig er til stede efter den indstillede forsinkelse.



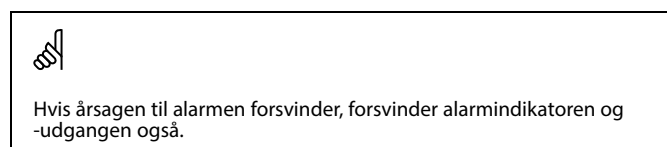
X = Tid
 Y = Temperatur
 # 1 # = Nedre differens
 # 2 # = Ønsket fremløbstemperatur
 # 3 # = Faktisk fremløbstemperatur
 # 4 # = Forsinkelse (ID 1x149)

MENU > Indstillinger > Alarm

Annullerings T 1x150

Alarmfunktionen aktiveres ikke, hvis den ønskede fremløbstemperatur er lavere end den indstillede værdi.

Se bilaget "Parameter-ID, oversigt"



Betjeningsguide ECL Comfort 310, applikation A376

MENU > Indstillinger > Alarm

Maks. frem T (maksimal fremløbstemperatur)	1x079
<p>Den maksimalt tilladte fremløbstemperatur angives her. Når fremløbstemperaturen bliver højere end den indstillede værdi, tændes alarmsymbolet/relæet. Når fremløbstemperaturen bliver 5K under den indstillede værdi, slukkes alarmsymbolet/relæet.</p>	

Se "Parameter-ID, oversigt"

Værdi: Indstil den maksimalt tilladte fremløbstemperatur



Overhold også indstillingerne:
 * Forsinkelse (ID 1x80)

MENU > Indstillinger > Alarm

Forsinkelse	1x080
<p>Hvis en alarmbetingelse for "Maks. frem T" er til stede i længere tid end den indstillede forsinkelse (i sekunder), aktiveres alarmen.</p>	

Se "Parameter-ID, oversigt"

Værdi: Alarmfunktionen aktiveres, hvis alarmbetingelsen stadig er til stede efter den indstillede forsinkelse.



Overhold også indstillingerne:
 * "Maks. frem T" (ID 1x079)

MENU > Indstillinger > Alarm

Alarm, oversigt, generelt		
Kreds	Indstillingsområde	Fabriksindstil.
1		
<p>Adgang til oversigt, der viser alarmnummer/alarmtyp. Alarmnummeret indtastes i alarmregisteret og kan fås fra et SCADA-system. Eksempel: "3: Temp. overvågn.": Hvis en alarm er aktiveret på grund af forholdene i "Temp. overvågn.", sættes alarm nummer 3 i alarmregisteret.</p>		

5.11 Alarm, oversigt

MENU > Alarm > Alarm oversigt

I denne menu vises alarmtyperne, for eksempel:

- "2: Temp. overvågn."
- "32: T føler defekt"

Alarmen aktiveres, hvis alarmsymbolet (en klokke 🕒) vises til højre for alarmtypen.



Nulstilling af en alarm, generelt:

MENU > Alarm > Alarm oversigt:
Kig efter alarmsymbolet på den specifikke linje.

(Eksempel "2: Temp. overvågn.")
Flyt markøren til den pågældende linje.
Tryk på drejeknappen.



Alarm, oversigt:

Alarmkilder kan ses i denne oversigtsmenu.

Nogle eksempler:
"2: Temp. overvågn."
"5: Pumpe 1"
"10: Digital S12"
"32: T føler defekt"

Med hensyn til eksemplerne bruges numrene 2, 5 og 10 i alarmkommunikationen til BMS-/SCADA-systemet.

Med hensyn til eksemplerne er "Temp. overvågn.", "Pumpe 1" og "Digital S12" alarmpunkterne.

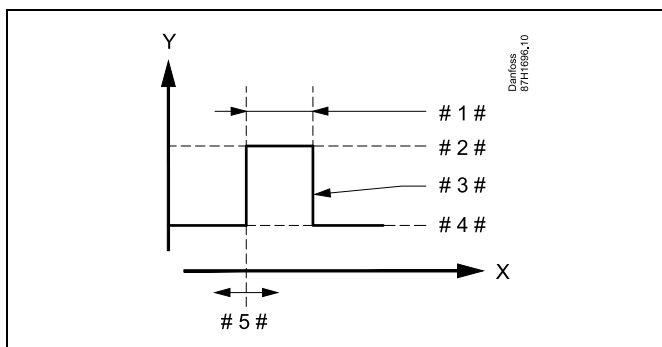
Med hensyn til eksemplerne angiver "32: T føler defekt" overvågning af tilsluttede følere.

Alarmnumre og alarmpunkter kan variere alt efter faktisk applikation.

5.12 Anti-bakterie

På udvalgte dage i løbet af ugen kan varmtvandstemperaturen øges for at neutralisere bakterier i varmtvandsanlægget. Den ønskede varmtvandstemperatur "Anti-bakterie T" (typisk 80° C) vil være til stede de(n) valgte dag(e) og varighed.

Anti-bakteriefunktionen er ikke aktiv i frostbeskyttet drift.



- X = Tid
- Y = Ønsket varmtvandstemperatur
- # 1 # = Varighed
- # 2 # = Ønsket Anti-bakterie temperaturværdi
- # 3 # = Ønsket Anti-bakterie temperatur
- # 4 # = Ønsket varmtvandstemperaturværdi
- # 5 # = Starttid



I løbet af anti-bakterieprocessen er returtemperaturbegrænsningen ikke aktiv.

MENU > Indstillinger > Anti-bakterie

Dag
Marker den/de ugedag(e), hvor anti-bakteriefunktionen skal være aktiv.

- M = Mandag
- T = Tirsdag
- O = Onsdag
- T = torsdag
- F = Fredag
- L = Lørdag
- S = Søndag

MENU > Indstillinger > Anti-bakterie

Start tid
Indstil den ønskede start tid for anti-bakteriefunktionen.

Betjeningsguide ECL Comfort 310, applikation A376

MENU > Indstillinger > Anti-bakterie

Varighed
<i>Indstil den ønskede varighed (minutter) for anti-bakteriefunktionen.</i>

MENU > Indstillinger > Anti-bakterie

Ønsket T
<i>Indstil den ønskede varmtvandstemperatur for anti-bakteriefunktionen.</i>

Se "Parameter-ID, oversigt"

OFF: Anti-bakteriefunktionen er ikke aktiv.

Værdi: Ønsket varmtvandstemperatur, mens anti-bakteriefunktionen kører.

5.13 Vandur



Parametre angivet med et ID-nr. som f.eks. "1x607" er universelle parametre.

x står for kreds/parametergruppe

MENU > Indstillinger > Vandur

KV forbrug		
Kreds	Indstillingsområde	Fabriksindstillinger
3	Kun visning	

Den viste værdi (faktisk værdi) er baseret på pulser fra koldt vandsmåleren og 'Puls værdi' (13513).

MENU > Indstillinger > Vandur

Puls værdi			1X513
Kreds	Indstillingsområde	Fabriksindstillinger	
Alle	*	*	

Indstilling af værdien for hver puls fra vanduret (flow). Denne parameter bruges, når vanduret er tilsluttet "Puls, indgang 1" på ECA 32-modulet.

* Se "Parameter-ID, oversigt"

MENU > Indstillinger > Vandur

Tæller værdi			1x514
Kreds	Indstillingsområde	Fabriksindstillinger	
Alle	*	*	

Bruges til nulstilling af det målte vandforbrug (registreret af vanduret). Via Modbus-kommunikationen kan en værdi forudindstilles til en defineret værdi, for eksempel hvis vanduret udskiftes.

* Se "Parameter-ID, oversigt"

OFF: Normal status.

ON: Den registrerede vandmængde nulstilles til 0 (nul). Indstillingen vender tilbage til OFF.

6.0 Generelle regulatorindstillinger

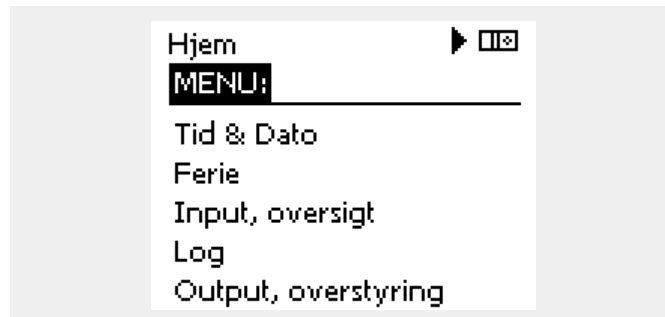
6.1 Introduktion til "Generelle regulatorindstillinger"

Nogle generelle indstillinger, der gælder for hele regulatoren, er placeret i en specifik del af regulatoren.

Åbning af "Generelle regulatorindstillinger":

Handling:	Formål:	Eksempler:
	Vælg "MENU" i en given kreds	MENU
	Bekræft	
	Vælg kredsvælgeren i displayets øverste højre hjørne	
	Bekræft	
	Vælg "Generelle regulatorindstillinger"	
	Bekræft	

Kredsvælger



Betjeningsguide ECL Comfort 310, applikation A376

6.2 Tid & Dato

Det er kun nødvendigt at indstille korrekt dato og klokkeslæt, første gang ECL Comfort regulatoren tages i brug, eller efter et strømsvigt, der har varet længere end 72 timer.

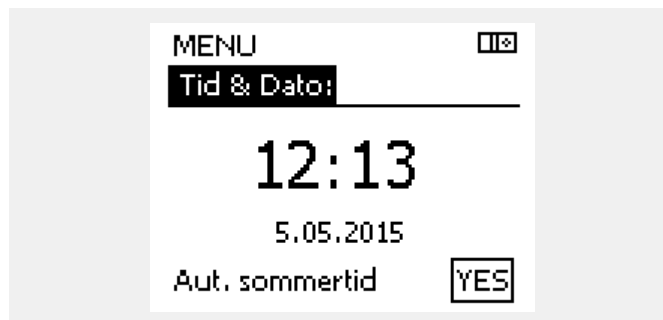
Regulatoren har et 24-timers ur.

Sommertid (sommer-/vintertidsskift)

YES: Regulatorens indbyggede ur skifter automatisk en time frem eller tilbage på de fastlagte skiftedage for sommer- og vintertid i Centraleuropa.

NO: Du skifter manuelt mellem sommer- og vintertid ved at stille uret frem eller tilbage.

Sådan indstilles tid og dato:



Når regulatorer er forbundet som slaver i et master/slave-system (via ECL 485-kommunikationsbus), modtager de "Tid & Dato" fra masteren.

Handling:	Formål:	Eksempler:
	Vælg "MENU"	MENU
	Bekræft	
	Vælg kredsvælgeren i displayets øverste højre hjørne	
	Bekræft	
	Vælg "Generelle regulatorindstillinger"	
	Bekræft	
	Gå til "Tid & Dato".	
	Bekræft	
	Placér markøren på den position, der skal ændres	
	Bekræft	
	Indtast den ønskede værdi	
	Bekræft	
	Flyt markøren til den næste position, der skal ændres. Fortsæt, indtil "Tid & Dato" er indstillet.	
	Flyt til slut markøren til "MENU"	
	Bekræft	
	Flyt markøren til "Hjem".	
	Bekræft	

6.3 Tidsplan relæ

Kun applikation A376.9 og A376.10:

Ud over ugetidsplanerne for kreds 1, 2 og 3 styrer denne ugetidsplan relæudgang R5.

Ugetidsplanen indstilles på samme måde som ugetidsplanerne for kreds 1, 2 og 3.

Komfortperioder aktiverer relæ 5 for at lukke kontakterne.

Betjeningsguide ECL Comfort 310, applikation A376

6.4 Ferie

Dette afsnit indeholder en generel beskrivelse af funktionen af ECL Comfort 210/296/310-serien. De viste displays er typiske og ikke relateret til applikationer. De kan afvige fra displays i din applikation.

Hver kreds er udstyret med ferieindstilling, og den generelle regulator er udstyret med en ferieindstilling.

ferieindstillingen kan omfatte et eller flere ferieprogrammer, Hvert program kan indstilles med en startdato og en slutdato. Perioden begynder på startdatoen klokken 00.00 og slutter på stopdatoen klokken 00.00.

Valgbare tilstande er Komfortdrift, Sparedrift, Frostbeskyttet drift eller Komfortdrift 7-23 (før 7 og efter 23, er det sparedrift).

Sådan indstiller du et ferieprogram:

Handling: Formål:



Vælg "MENU"



Bekræft



Vælg kredsvælgeren i displayets øverste højre hjørne



Bekræft



Vælg en kreds eller "Generelle regulatorindstillinger"

Varme

Varmtvand

Generelle regulatorindstillinger



Bekræft



Gå til 'Ferie'



Bekræft



Vælg et program



Bekræft



Bekræft valget af funktionsvælger



Vælg driftsform:

· Komfortdrift

· Komfortdrift 7-23

· Sparedrift

· Frostbeskyttet drift



Bekræft



Indstil først startdato og derefter stopdato



Bekræft



Gå til "Menu"



Bekræft



Vælg 'Ja' eller 'Nej' under 'Gem'. Vælg flere programmer efter behov.

Eksempler:

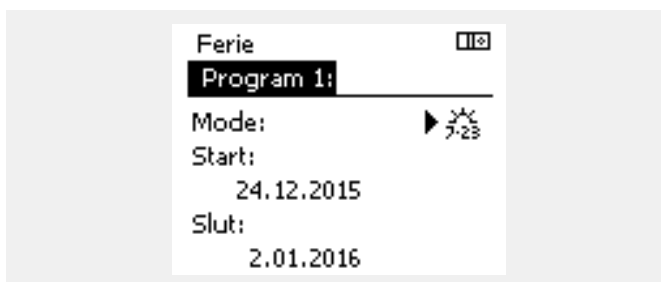
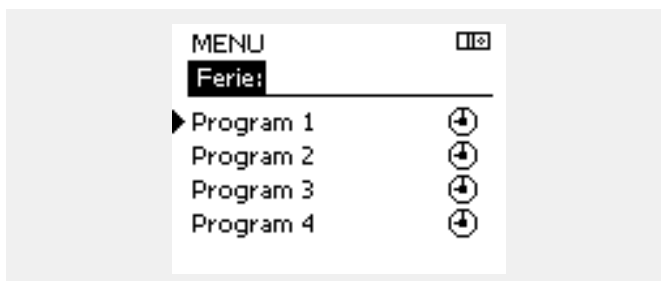
MENU



Ferieindstillingerne under "Generelle regulatorindstillinger" gælder for alle kredse. Ferieindstillingerne kan også foretages individuelt for varme- og/eller varmtvandskredsen.



Slutdatoen skal være mindst en dag senere end startdatoen.



Betjeningsguide ECL Komfort 310, applikation A376

Ferie, specifik kredsløb / Generel regulator

Når der indstilles ét ferieprogram i en specifik kredsløb og et andet ferieprogram i Generel regulator, sker der en prioritering:





1. Komfort
2. Komfort 7 - 23
3. Besparelse
4. Frostbeskyttelse

Ferie, slette en indstillet periode:

- Vælg den relevante tidsplan
- Skift til tilstanden "Ur".
- Bekræft

ECA 30/31 kan ikke overstyre en regulators ferieplan midlertidigt.

Det er dog muligt at gøre brug af følgende muligheder for ECA 30/31, når regulatoren er i automatisk drift:

-  Fridag
-  Ferie
-  Afslapning (udvidet komfortperiode)
-  Hjemmefra (udvidet spareperiode)

Eksempel 1:

Kredsløb 1:
Ferie indstillet til "Spare"

Generel regulator:
Ferie indstillet til "Komfort"

Resultat:
Så længe "Komfort" er aktiv i Generel regulator, vil indstillingen "Komfort" gælde for kredsløb 1.

Eksempel 2:

Kredsløb 1:
Ferie indstillet til "Komfort"

Generel regulator:
Ferie indstillet til "Spare"

Resultat:
Så længe "Komfort" er aktiv i kredsløb 1, vil indstillingen "Komfort" gælde.

Eksempel 3:

Kredsløb 1:
Ferie indstillet til "Frostbeskyttelse"

Generel regulator:
Ferie indstillet til "Spare"

Resultat:
Så længe "Spare" er aktiv i Generel regulator, vil indstillingen "Spare" gælde for kredsløb 1.



Energisparetrick:
Brug "Hjemmefra" (den udvidede spareperiode) til udluftningsformål (f.eks. til ventilering af rummene med frisk luft fra åbne vinduer).



Tilslutninger og opsætningsprocedurer for ECA 30/31:
Se sektionen "Blandet".



Oversigtsvejledningen "ECA 30/31 til overstyringsdrift":

1. Gå til ECA MENU
2. Flyt markøren til ur-symbolet
3. Vælg ur-symbolet
4. Vælg en af de fire overstyringsfunktioner
5. Under overstyringssymbolet: Angiv timer eller dato
6. Under timer/dato: Indstil den ønskede rumtemperatur for overstyringsperioden

6.5 Input, oversigt

Dette afsnit indeholder en generel beskrivelse af funktionen af ECL Comfort 210/296/310-serien. De viste displays er typiske og ikke relateret til applikationer. De kan afvige fra displays i din applikation.

Inputoversigten er placeret i de generelle regulatorindstillinger.

Denne oversigt viser dig altid de aktuelle temperaturer i systemet (skrivebeskyttet).

MENU □□	
Input, oversigt:	
▶ Ude T	1.9 °C
Rum T	20.8 °C
Varme frem T	45.8 °C
Brugsvand T	48.6 °C
Varme retur T	32.6 °C



"Akum. ude T" betyder "akkumuleret udetemperatur" og er en beregnet værdi i ECL Comfort-regulatoren.

Betjeningsguide ECL Comfort 310, applikation A376

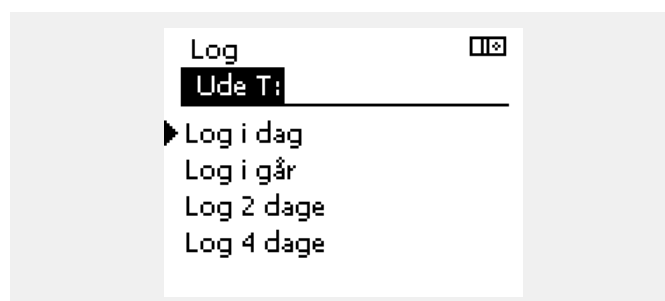
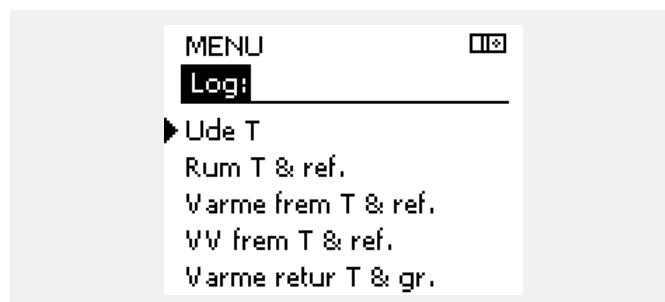
6.6 Log

Dette afsnit indeholder en generel beskrivelse af funktionen af ECL Comfort 210/296/310-serien. De viste displays er typiske og ikke relateret til applikationer. De kan afvige fra displays i din applikation.

Med logfunktionen (temperaturhistorik) kan du overvåge loggene for i dag, i går, de sidste to dage samt de sidste 4 dage for de tilsluttede følere.

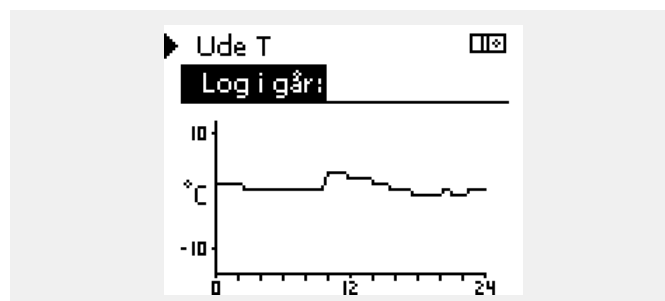
Der er et logdisplay for den relevante føler, som viser den målte temperatur.

Logfunktionen er kun tilgængelig i "Generelle regulatorindstillinger".



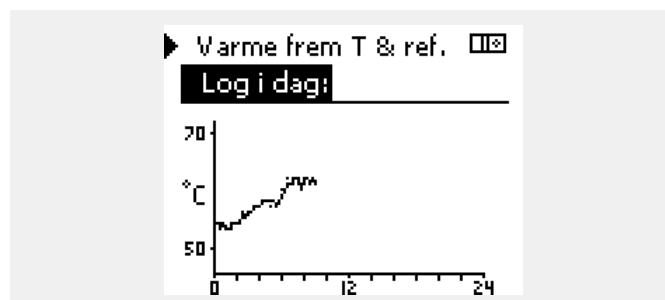
Eksempel 1:

Log for i går, der viser udviklingen i udetemperatur i de sidste 24 timer.



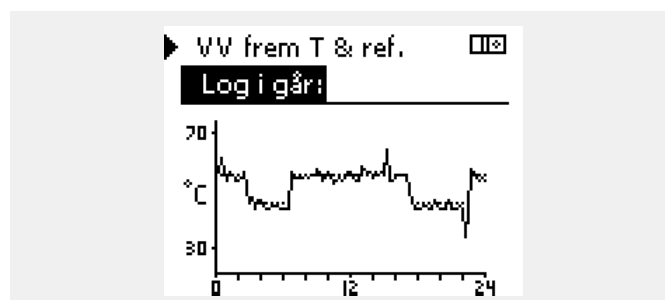
Eksempel 2:

Log for i dag for den aktuelle varmefremløbstemperatur samt den ønskede temperatur.



Eksempel 3:

Log for i går for varmtvandsfremløbstemperaturen samt den ønskede temperatur.



Betjeningsguide ECL Comfort 310, applikation A376

6.7 Output, overstyring

Dette afsnit indeholder en generel beskrivelse af funktionen af ECL Comfort 210/296/310-serien. De viste displays er typiske og ikke relateret til applikationer. De kan afvige fra displays i din applikation.

Output, overstyring bruges til at deaktivere en eller flere af de styrede komponenter. Dette kan blandt andet være en hjælp i forbindelse med service.

Handling:	Formål:	Eksempler:
	Vælg "MENU" i et af oversigtsdisplayene	MENU
	Bekræft	
	Vælg kredsvælgeren i displayets øverste højre hjørne	
	Bekræft	
	Vælg generelle regulatorindstillinger	
	Bekræft	
	Vælg "Output, overstyring"	
	Bekræft	
	Vælg en styret komponent	M1, P1 osv.
	Bekræft	
	Juster status for den styrede komponent: Motorreguleringsventil: AUTO, STOP, CLOSE, OPEN Pumpe: AUTO, OFF, ON	
	Bekræft statusændring	

Husk, at skifte status tilbage igen, så snart en overstyring ikke længere er nødvendig.

Styrede komponenter	Kredsvælger
MENU	
Output, overstyring:	
▶ M1	AUTO
P1	AUTO
M2	OPEN
P2	AUTO
A1	AUTO



"Manuel regulering" har højere prioritet end "Output, overstyring".



Når den valgte styrede komponent (output) ikke er "AUTO", styrer ECL Comfort-regulatoren ikke den pågældende komponent (fx pumpe eller motorventil). Frostbeskyttelse er ikke aktiv.



Når Output, overstyring for en reguleret komponent er aktiv, vises symbolet "!" til højre for driftsindikatoren på slutbrugers display.



Kun A376.3:
Motorventil M1, M2 og M3 er reguleret af 0-10 volt (0-100 %) signaler. Hver af dem kan indstilles til AUTO eller ON.

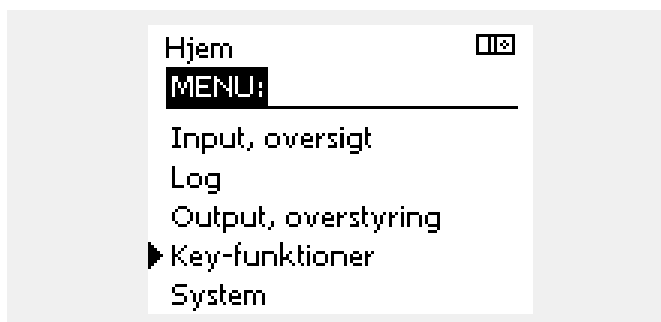
AUTO: Normal styring (0-100 %)
ON: 0-10 volt-signalet er indstillet til %-værdien, den indstilles under visningen "ON".



Kun A376.9 og A376.10:
'Tidsplanen' i 'Generelle regulatorindstillinger' styrer udgang O1, som igen styrer relæudgang R5.

6.8 Nøglefunktioner

Ny applikation	<p>Slet applikation: Fjerner den eksisterende applikation. Så snart ECL-nøglen sættes i, kan der vælges en anden applikation.</p>
Applikation	<p>Giver et overblik over selve applikationen i ECL-regulatoren. Tryk på drejeknappen igen for at afslutte overblikket.</p>
Fabriksindstil.	<p>Systemindstillinger: Systemindstillinger omfatter bl.a. kommunikationsopsætning, displayets lysstyrke osv.</p> <p>Bruger-indstillinger: Brugerindstillinger omfatter bl.a. ønsket rumtemperatur, ønsket varmtvandstemperatur, ugeplaner, varmekurve, begrænsningsværdier osv.</p> <p>Vælg fabriksindst.: Gendanner fabriks-indstillingerne.</p>
Kopier	<p>Til: Kopiretning</p> <p>Systemindstillinger</p> <p>Bruger-indstillinger</p> <p>Start kopiering</p>
Nøgleoversigt	<p>Giver et overblik over den isatte ECL-nøgle. (Eksempel: A266 Ver. 2.30). Drej på drejeknappen for at se undertyperne. Tryk på drejeknappen igen for at afslutte overblikket.</p>



En mere detaljeret beskrivelse af, hvordan de individuelle "Key-funktioner" bruges, findes i "Isætning af ECL Application Key".



"Key oversigt" informerer ikke – gennem ECA 30/31 – om applikationsnøglens undertyper.



Nøgle sat i/ikke sat i, beskrivelse:

ECL Comfort 210/310, regulatorversioner lavere end 1.36:

- Tag applikationsnøglen ud; i 20 minutter kan indstillingerne ændres.
- Tænd for regulatoren **uden** applikationsnøglen sat i; i 20 minutter kan indstillingerne ændres.

ECL Comfort 210/310, regulatorversioner fra 1.36 og højere:

- Tag applikationsnøglen ud; i 20 minutter kan indstillingerne ændres.
- Tænd for regulatoren **uden** applikationsnøglen sat i; indstillinger kan ikke ændres.

ECL Comfort 296, regulatorversioner fra 1.58 og højere:

- Tag applikationsnøglen ud; i 20 minutter kan indstillingerne ændres.
- Tænd for regulatoren **uden** applikationsnøglen sat i; indstillinger kan ikke ændres.

Betjeningsguide ECL Comfort 310, applikation A376

6.9 System

6.9.1 ECL version

I "ECL version" kan du altid finde et overblik over de data, der relaterer til din elektroniske regulator.

Hav venligst disse oplysninger ved hånden, hvis du får behov for at kontakte din Danfoss salgsorganisation angående regulatoren.

Oplysninger om din ECL-applikationsnøgle kan findes i "Key-funktioner" og "Key-oversigt".

Kode-nr.:	Regulatorens Danfoss salgs- og ordrenr.
Hardware:	Hardwareversion af regulatoren
Software:	Softwareversion (firmware) af regulatoren
Serie-nr.:	Unikt nummer for den individuelle regulator
Produktionsdato:	Ugenr. og år (UU.ÅÅÅÅ)

Eksempel, ECL-version

System	☐☒
ECL version:	
▶ Kode-nr.	087H3040
Hardware	B
Software	10.50
Versions-nr.	7475
Serie-nr.	5335

6.9.2 ECA, oversigt

ECL Comfort 310/310B:
"ECA, oversigt" giver dig oplysninger om yderligere moduler, hvis relevant. Et eksempel kunne være ECA 32-modulet.

6.9.3 Ethernet

ECL Comfort 296/310/310B har et Modbus/TCP-kommunikationsinterface, der tillader ECL-regulatoren at være forbundet med et Ethernet-netværk. Dette tillader fjernadgang til ECL 296/310/310B-regulatoren baseret på standardkommunikationsinfrastrukturer.

I "Ethernet" er det muligt at opsætte de nødvendige IP-adresser.

6.9.4 Portal konfig.

ECL Comfort 296/310/310B har et Modbus-/TCP-kommunikationsinterface, der tillader ECL-regulatoren at blive overvåget og styret via ECL Portal.

ECL Portal-relaterede parametre indstilles her.

Dokumentation om ECL Portal: Se <https://ecl.portal.danfoss.dk>

6.9.5 M-bus konfig.

ECL Comfort 296/310/310B har et M-bus-kommunikationsinterface, der tillader, at energimålere forbindes som slaver.

M-bus-relaterede parametre indstilles her.

Betjeningsguide ECL Comfort 310, applikation A376

6.9.6 Energimåler og M-bus, generelle informationer

Kun ECL Comfort 296/310/310B

Når applikationsnøglen bruges i ECL Comfort 296/310/310B, kan der tilsluttes op til fem energimålere til M-bus-forbindelserne.

Tilslutning af energimåler kan:

- begrænse flowet
- begrænse effekten
- overføre energimålerdata til ECL Portal via Ethernet og/eller et SCADA-system via Modbus.

Mange applikationer med regulering af varme-, varmtvands- eller kølekreds har mulighed for at reagere på energimålerdata. Sådan kontrolleres det, om aktuell applikationsnøgle kan indstilles til at reagere på energimålerdata:
Se Kreds > MENU > Indstillinger > Flow/effekt.

ECL Comfort 296/310/310B kan altid anvendes til overvågningsformål på op til 5 energimålere.

ECL Comfort 296/310/310B fungerer som en M-bus-master og skal indstilles til at kommunikere med tilsluttede energimålere.
Se MENU > Generel regulator > System > M-bus-konfig.

Tekniske informationer:

- M-bus-data er baserede på standarden EN-1434.
- Danfoss anbefaler energimålere, der strømforsynes via lysnettet, for at undgå, at målerne løber tør for batteri.



Indsamling af energimålerdata fra ECL Portal er mulig uden indstilling af M-bus-konfigurationen.

MENU > Generel regulator > System > M-bus-konfig.

State		Udlæsning
<i>Kreds</i>	<i>Indstillingsområde</i>	<i>Fabriksindstillinger</i>
-	-	-
<i>Informationer om den aktuelle M-bus-aktivitet.</i>		



ECL Comfort 296/310/310B vil returnere til IDLE, når kommandoerne er blevet fuldført.
Gateway bruges til udlæsning af energimåleren via ECL Portal.

IDLE: Normal tilstand

INIT: Kommandoen til initialisering er blevet aktiveret

SCAN: Kommandoen til scanning er blevet aktiveret

GATEW: Kommandoen Gateway er blevet aktiveret

MENU > Generel regulator > System > M-bus-konfig.

Baud (bit pr. sekund)		5997
<i>Kreds</i>	<i>Indstillingsområde</i>	<i>Fabriksindstillinger</i>
-	300 / 600 / 1200 / 2400	300
<i>Kommunikationshastigheden mellem ECL Comfort 296/310/310B og de tilsluttede energimålere.</i>		



Der bruges typisk 300 eller 2400 baud.
Hvis ECL Comfort 296/310/310B er tilsluttet ECL Portal, anbefales der en baud-hastighed på 2400, hvis det tillades af energimåleren.

Betjeningsguide ECL Comfort 310, applikation A376

MENU > Generel regulator > System > M-bus-konfig.

Command			5998
Kreds	Indstillingsområde	Fabriksindstilling	
-	NONE/INIT/SCAN/GATEW	NONE	

ECL Comfort 296/310/310B er M-bus-mastere. Der kan aktiveres forskellige kommandoer for at kontrollere tilsluttede energimålere.



Scanningen kan vare op til 12 minutter.
Når alle energimålere er fundet, kan kommandoen ændres til INIT eller NONE.

NONE: Ingen kommando aktiveret

INIT: Initialisering aktiveres

SCAN: Scanning aktiveres for at søge efter tilsluttede energimålere. ECL Comfort 296/310/310B registrerer M-bus-adresserne på op til fem tilsluttede energimålere og anbringer automatisk disse i afsnittet "Energi-målere". Den verificerede adresse angives efter "Energi-måler 1 (2, 3, 4, 5)"

GATEW: ECL Comfort 296/310/310B fungerer som en gateway mellem energimålere og ECL Portal. Bruges kun til service.

MENU > Generel regulator > System > M-bus konfig.

Energimåler 1 (2, 3, 4, 5) M-bus adresse			6000
Kreds	Indstillingsområde	Fabriksindstilling	
-	0 - 255	255	

Den indstillede eller verificerede adresse på energimåler 1 (2, 3, 4, 5).

0: Bruges normalt ikke

1 – 250: Gyldige M-bus adresser

251 – 254: Specielle funktioner. Brug kun M-bus adresse 254, når der er tilsluttet én energimåler.

255: Bruges ikke

MENU > Generel regulator > System > M-bus-konfig.

Type Energi-måler 1 (2, 3, 4, 5)			6001
Kreds	Indstillingsområde	Fabriksindstilling	
-	0 - 4	0	

Valg af dataområde fra M-bus-telegrammet.

0: Lille datasæt, små enheder

1: Lille datasæt, store enheder

2: Stort datasæt, små enheder

3: Stort datasæt, store enheder

4: Kun volumen og energidata (eksempel: HydroPort Pulse)



Dataeksempler:

0: Fremløbstemperatur, returtemp., flow, effekt, akk. volumen, akk. energi.

3: Fremløbstemperatur, returtemp., flow, effekt, akk. volumen, akk. energi, tarif 1, tarif 2.

Læs mere under "Anvisninger, ECL Comfort 210 / 310, kommunikationsbeskrivelse".

Se også Appendiks for detaljeret beskrivelse af "Type".

Betjeningsguide ECL Comfort 310, applikation A376

MENU > Generel regulator > System > M-bus-konfig.

M-bus scan time		6002
Energi-måler 1 (2, 3, 4, 5)		
Kreds	Indstillingsområde	Fabriksindstillinger
-	1-3600 sek.	60 sek.
Indstilling af søgetiden ved hentning af data fra tilsluttede energimålere.		



Hvis energimåleren får strøm fra et batteri, bør søgetiden have en høj værdi for at forhindre, at der bruges for meget batteri.
Hvis flow-/effekt-begrænsningsfunktionen til gengæld bruges i ECL Comfort 310, bør søgetiden indstilles til en lav værdi for at have hurtig begrænsning.

MENU > Generel regulator > System > M-bus konfig.

Energi-måler 1 (2, 3, 4, 5)		Udlæsning
ID		
Kreds	Indstillingsområde	Fabriksindstilling
-	-	-
Informationer om energimålerens serienummer.		

MENU > Generel regulator > System > Energi-målere

Energi-måler 1 (2, 3, 4, 5)		Udlæsning
Kreds	Indstillingsområde	Fabriksindstilling
-	0 - 4	0
Informationer fra den egentlige energimåler om f.eks. ID, temperaturer, gennemstrømning/volumen, effekt/energi. De viste informationer afhænger af de valgte indstillinger i menuen "M-bus konfig."		

6.9.7 Rå input oversigt

Målte temperaturer, inputstatus og spændinger vises.

Derudover kan en registrering af fejlfunktioner vælges for aktive temperaturindgange.

Overvågning af følerne:

Vælg den føler, der måler en temperatur, for eksempel S5. Når der trykkes på drejeknappen, vises et forstørrelsesglas i den valgte linje. Nu overvåges S5-temperaturen.

Alarmangivning:

Hvis forbindelsen til temperaturføleren afbrydes, kortslyttes eller selve føleren bliver defekt, aktiveres alarmfunktionen.

I "Rå input oversigt" vises et alarmsymbol ved den pågældende defekte temperaturføler.

Nulstilling af alarmerne:

Vælg føleren (S-nummer), som du vil rydde alarmerne for. Tryk på drejeknappen. Forstørrelsesglasset og alarmsymbolerne forsvinder.

Når der igen trykkes på drejeknappen, genaktiveres overvågningsfunktionen.



Temperaturfølerindgangene har et målingsinterval fra -60 ... 150° C.

Hvis en temperaturføler eller dens forbindelse går i stykker, er værdiangivelsen " - - ".

Hvis en temperaturføler eller dens forbindelse er kortslyttet, er værdiangivelsen " - - - ".

Betjeningsguide ECL Comfort 310, applikation A376

6.9.8 Føler-offset (ny funktionalitet fra firmwareversion 1.59)

Den målte temperatur kan justeres offset for at kompensere for kabelmodstand eller et ikke-optimalt sted for temperaturføleren. Den justerede temperatur kan ses i "Rå input oversigt" og "Input, oversigt".

Fælles regulator > System > Føler-offset

Føler 1 . . . (temperaturføler)		
Kreds	Indstillingsområde	Fabriksindstilling
□□	*	*
Indstilling af offsettet for den målte temperatur.		

Positiv offset-værdi: Temperaturværdien øges

Negativ offset-værdi: Temperaturværdien mindskes

offset-værdi:

6.9.9 Display

Baggrundslys (display, lysintensitet)		60058
Kreds	Indstillingsområde	Fabriksindstilling
□□	0 ... 10	5
Juster displayets lysintensitet.		

0: Svagt baggrundslys.

10: Stærkt baggrundslys.

Kontrast (display kontrast)		60059
Kreds	Indstillingsområde	Fabriksindstilling
□□	0 ... 10	3
Juster displayets kontrast.		

0: Lav kontrast.

10: Høj kontrast.

6.9.10 Kommunikation

Modbus, adresse		38
Kreds	Indstillingsområde	Fabriksindstil.
□□	1 ... 247	1
Indstil Modbus-adressen, hvis regulatoren er en del af et Modbus-netværk.		

1 ... 247: Tildel Modbus-adresserne inden for det angivne indstillingsområde.

Betjeningsguide ECL Comfort 310, applikation A376

ECL 485 addr. (master-/slave-adresse) 2048		
Kreds	Indstillingsområde	Fabriksindstilling
<input type="checkbox"/> 0	0 ... 15	15
<p><i>Denne indstilling er relevant, når der er flere regulatorer, der fungerer i samme ECL Comfort anlæg (tilsluttet via ECL 485-kommunikationsbussen), og/eller fjernbetjeningsenheder (ECA 30/31) er tilsluttet.</i></p>		

- 0:** Regulatoren arbejder som slave. Slaven modtager informationer om udetemperatur (S1), systemtid og signal for varmtvandskrav i masteren.
- 1 ... 9:** Regulatoren arbejder som slave. Slaven modtager informationer om udetemperatur (S1), systemtid og signal for varmtvandskrav i masteren. Slaven sender informationer om den ønskede fremløbstemperatur til masteren.
- 10 ... 14:** Reserveret.
- 15:** ECL 485-kommunikationsbussen er aktiv. Regulatoren er master. Masteren sender informationer om udetemperaturen (S1) og systemtid. Tilsluttede fjernbetjeningsenheder (ECA 30/31) er aktive.

ECL Comfort regulatorerne kan tilsluttes via ECL 485 kommunikationsbussen og udgøre et større system (ECL 485 kommunikationsbussen kan tilslutte til maks. 16 enheder).

Hver slave skal konfigureres med sin egen adresse (1 ... 9).

Flere slaver kan dog godt have adresse 0, hvis de kun skal modtage informationer om udetemperatur og systemtid (lyttre).



Den totale ledningslængde på maks. 200 m (alle enheder inkl. den interne ECL 485 kommunikationsbus) må ikke overskrides. Ledningslængder på mere end 200 m kan forårsage støjfølsomhed (EMC).



I et system med master-/slave-regulatorer er kun en master-regulator med adresse 15 tilladt.

Hvis, ved en fejl, flere master-regulatorer er til stede i et ECL 485 kommunikationsbussystem, skal det besluttes, hvilken regulator der skal være master. Ændr adressen i de resterende regulatorer. Systemet vil dog fungere, men vil ikke være stabilt med mere end en master-regulator.



I master-regulatoren skal adressen i "ECL 485 adr. (master-/slaveadresse)", ID nr. 2048 altid være 15.

Service pin 2150		
Kreds	Indstillingsområde	Fabriksindstilling
<input type="checkbox"/> 0	0 / 1	0
<p><i>Denne indstilling bruges kun i forbindelse med opsætning af Modbus-kommunikation.</i></p> <p>Ikke relevant p.t. og reserveret for fremtidig brug!</p>		

Ekst. reset 2151		
Kreds	Indstillingsområde	Fabriksindstilling
<input type="checkbox"/> 0	0 / 1	0
<p><i>Denne indstilling bruges kun i forbindelse med opsætning af Modbus-kommunikation.</i></p>		

- 0:** Reset ikke aktiveret.
- 1:** Reset.

6.9.11 Sprog

Sprog		2050
<i>Kreds</i>	<i>Indstillingsområde</i>	<i>Fabriksindstilling</i>
<input type="checkbox"/>	Engelsk/"lokalt"	Engelsk
Vælg dit sprog.		



Lokalt sprog vælges under installation. Hvis du vil skifte til et andet lokalt sprog, skal applikationen geninstalleres. Det er dog altid muligt at skifte mellem det lokale sprog og engelsk.

Betjeningsguide ECL Comfort 310, applikation A376

7.0 Blandet

7.1 ECA 30/31-opsætningsprocedurer

ECA 30 (kode-nr. 087H3200) er en fjernbetjeningsenhed med indbygget rumtemperaturføler.

ECA 31 (kode-nr. 087H3201) er en fjernbetjeningsenhed med indbygget rumtemperaturføler og luftfugtighedsføler (relativ luftfugtighed).

Der kan tilsluttes en ekstern rumtemperaturføler til begge typer som erstatning for den indbyggede føler. En ekstern rumtemperaturføler vil blive registreret, når ECA 30/31 tændes.

Tilslutninger: Se afsnittet "El-tilslutninger".

Der kan maksimalt tilsluttes to ECA 30/31 til én ECL-regulator eller et system (master/slave) bestående af flere ECL-regulatorer tilsluttet på samme ECL 485-bus. I master/slave-systemet er kun en af ECL-regulatorerne master. ECA 30/31 kan blandt andet indstilles til at:

- overvåge og fjernstyre ECL-regulatoren
- måle rumtemperaturen og (ECA 31) luftfugtigheden
- forlænge komfort-/spareperioden midlertidigt

Efter overførsel af applikationen til ECL Comfort-regulatoren, vil fjernbetjeningsenheden ECA 30/31 efter ca. ét minut bede om: "Kopier applikation". Bekræft dette for at overføre applikationen til ECA 30/31.

Menustruktur

Menustrukturen for ECA 30/31 er en "ECA MENU" og en ECL-menu kopieret fra ECL Comfort-regulatoren.

ECA MENU indeholder:

- ECA indstillinger
- ECA system
- ECA fabrik

ECA indstillinger: Forskudt justering af den målte rumtemperatur.

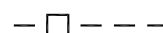
Forskudt justering af den relative luftfugtighed (kun ECA 31).

ECA system: Display, kommunikation, overstyringsindstillinger og versionsinformationer.

ECA fabrik: Slet alle applikationer i ECA 30/31, gendan fabriksindstillinger, nulstil ECL-adresse og firmwareopdatering.

Del af ECA 30/31-displayet i ECL-tilstand:

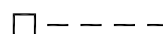
MENU



Danfoss
087H3200

Del af ECA 30/31-displayet i ECA-tilstand:

ECA MENU



Danfoss
087H3201



Hvis det kun er "ECA MENU", der vises, kan det være en indikation af, at ECA 30/31 ikke har den korrekte kommunikationsadresse. Se ECA MENU > ECA system > ECA komm.: ECL-adresse. I de fleste tilfælde skal ECL-adresseindstillingen være "15".



Angående ECA indstillinger: Når ECA 30/31 ikke bruges som en fjernstyret enhed, vises menuerne til justering af offset ikke.

Betjeningsguide ECL Comfort 310, applikation A376

ECL-menuerne er som beskrevet for ECL regulatoren.

De fleste af indstillingerne, der er foretaget direkte i ECL regulatoren kan også foretages via ECA 30/31.



Alle indstillinger kan ses, selvom applikationsnøglen ikke er sat i ECL regulatoren.
Applikationsnøglen skal være sat i for at ændre indstillingerne.

Nøglens applikationer vises ikke under Key oversigt (MENU > "Generelle regulatorindstillinger" > "Key-funktioner").



ECA 30/31 viser denne information (et X på ECA 30/31-symbolet), hvis applikationen i ECL regulatoren ikke er kompatibel med ECA 30/31:



I dette eksempel er 1.10 den aktuelle version og 1.42 er den ønskede version.



Displaydel af ECA 30/31:

ECA MENU

Danfoss
07/11237/10

På dette displaybillede angives det, at en applikation ikke er blevet overført, eller at kommunikationen med ECL-regulatoren (master) ikke fungerer ordentligt.
Et X på ECL regulatorsymbolet angiver, at kommunikationsadresserne er indstillet forkert.



Displaydel af ECA 30/31:



Nyere versioner af ECA 30/31 angiver adressenummeret på den tilsluttede ECL Comfort regulator.
Adressenummer kan ændres i ECA MENU.
En selvstændig ECL regulator har adressen 15.

Betjeningsguide ECL Comfort 310, applikation A376

Når ECA 30/31 er i ECA MENU-drift, vises datoen og den målte rumtemperatur.

ECA MENU > ECA indstillinger > ECA føler

Rum T offset	
Indstillingsområde	Fabriksindstilling
-10.0 ... 10.0 K	0.0 K
<i>Den målte rumtemperatur kan korrigeres med en værdi angivet i Kelvin. Den korrigerede værdi bruges af varmekredsen i ECL-regulatoren.</i>	

Eksempel:	
Rum T offset:	0,0 K
Vist rumtemperatur:	21.9 °C
Rum T offset:	1.5 K
Vist rumtemperatur:	23.4 °C

Negativ værdi: Den angivne rumtemperatur er lavere.

0.0 K: Ingen korrektion af den målte rumtemperatur.

Positiv værdi: Den angivne rumtemperatur er højere.

ECA MENU > ECA indstillinger > ECA føler

RH offset (kun ECA 31)	
Indstillingsområde	Fabriksindstilling
-10.0 ... 10.0 %	0.0 %
<i>Den målte relative luftfugtighed kan korrigeres med en værdi angivet i %. Den korrigerede værdi bruges af applikationen i ECL-regulatoren.</i>	

Eksempel:	
RH offset:	0,0 %
Vist relativ luftfugtighed:	43.4 %
RH offset:	3.5 %
Vist relativ luftfugtighed:	46.9 %

Negativ værdi: Den angivne relative luftfugtighed er lavere.

0.0 %: Ingen korrektion af den målte relative luftfugtighed.

Positiv værdi: Den angivne relative luftfugtighed er højere.

ECA MENU > ECA system > ECA display

Baggrundslys (display, lysintensitet)	
Indstillingsområde	Fabriksindstilling
0 ... 10	5
<i>Juster displayets lysintensitet..</i>	

0: Svagt baggrundslys.

10: Stærkt baggrundslys.

Betjeningsguide ECL Comfort 310, applikation A376

ECA MENU > ECA system > ECA display

Kontrast (display kontrast)	
Indstillingsområde	Fabriksindstilling
0 ... 10	3
<i>Juster displayets kontrast.</i>	

0: Lav kontrast.

10: Høj kontrast.

ECA MENU > ECA system > ECA display

Brug som fjernb.	
Indstillingsområde	Fabriksindstilling
OFF / ON	*)
<i>ECA 30/31 kan bruges som en enkel eller normal fjernbetjening til ECL-regulatoren.</i>	

OFF: Sempel fjernbetjening, intet rumtemperatursignal.

ON: Fjernbetjening, rumtemperatursignal er til rådighed.

***):** Forskelligt, afhængigt af den valgte applikation.



Når indstillingen OFF er valgt: ECA-menuen angiver dato og klokkeslæt.

Når indstillingen ON er valgt: ECA-menuen angiver dato og rumtemperatur (og relativ luftfugtighed for ECA 31).

ECA MENU > ECA system > ECA komm.

Slave adresse (Slave-adresse)	
Indstillingsområde	Fabriksindstilling
A / B	A
<i>Indstillingen for "Slave adresse" er relateret til indstillingen "ECA adresse" i ECL-regulatoren. I ECL-regulatoren vælges det, hvilken ECA 30/31-enhed, der skal modtages et rumtemperatursignal fra.</i>	

A: ECA 30/31 har adressen A.

B: ECA 30/31 har adressen B.



Ved installation af en applikation i en ECL Comfort 210/296/310-regulator skal "Slave adresse" være A.



Hvis to ECA 30/31-enheder er sluttet til det samme ECL 485-bussystem, skal "Slave adresse" være "A" i den ene ECA 30/31-enhed og "B" i den anden.

Betjeningsguide ECL Comfort 310, applikation A376

ECA MENU > ECA system > ECA komm.

ECL adresse (Forbindelsesadresse)	
Indstillingsområde	Fabriksindstilling
1 ... 9 / 15	15
Indstilling af adressen på den ECL-regulator, som kommunikationen skal ske til.	

1 .. 9: Slave-regulatorer.

15: Master-regulator.



En ECA 30/31 kan i et ECL 485-bussystem (master/slave) indstilles til at kommunikere, én efter én, med alle adresserede ECL-regulatorer.



Eksempel:

ECL adresse = 15:	ECA 30/31 kommunikerer med ECL-master-regulatoren.
ECL adresse = 2:	ECA 30/31 kommunikerer med ECL-regulatoren med adresse 2.



Der skal være en master-regulator til stede for at sende informationer om klokkeslæt og dato.



En ECL Comfort regulator 210/310, type B (uden display og drejeknap) kan ikke tildeles adresse 0 (nul).

ECA MENU > ECA system > ECA overstyring

Overstyr adr. (Overstyringsadresse)	
Indstillingsområde	Fabriksindstilling
OFF / 1 ... 9 / 15	OFF
Funktionen "Overstyring" (for udvidet komfort- eller spareperiode eller ferie) skal adresseres til den pågældende ECL-regulator.	

OFF: Overstyring ikke muligt.

1 .. 9: Adresse på slave-regulator til overstyring.

15: Adresse på master-regulator til overstyring.



Overstyringsfunktioner:	Udvidet sparedrift:	
	Udvidet komfortdrift:	
	Ferie ude:	
	Ferie hjemme:	



Overstyring vha. indstillingerne i ECA 30/31 annulleres, hvis ECL Comfort regulatoren skifter til feriedrift eller ændres til en anden tilstand end den planlagte.



Den pågældende kreds til overstyring i ECL-regulatoren skal være i "Automatisk drift".
Se også parameteren "Overstyr kreds".

Betjeningsguide ECL Comfort 310, applikation A376

ECA MENU > ECA system > ECA overstyring

Overstyr kreds	
Indstillingsområde	Fabriksindstilling
OFF / 1 ... 4	OFF
Funktionen "Overstyring" (for udvidet komfort- eller spareperiode eller ferie) skal adresseres til den pågældende varmekreds.	

OFF: Der er ikke valgt nogen varmekreds til overstyring.

1 ... 4: Nummeret på den pågældende varmekreds.



Den pågældende kreds til overstyring i ECL-regulatoren skal være i "Automatisk drift".
Se også parameteren "Overstyr adr".



Eksempel 1:

(Én ECL-regulator og én ECA 30/31)		
Overstyring af varmekreds 2:	Indstil "ECL adresse" til 15	Indstil "Overstyr kreds" til 2

Eksempel 2:

(Adskillige ECL-regulatorer og én ECA 30/31)		
Overstyring af varmekreds 1 i ECL-regulator med adressen 6:	Indstil "ECL adresse" til 6	Indstil "Overstyr kreds" til 1



Oversigtsvejledningen "ECA 30/31 til overstyringsdrift":

1. Gå til ECA MENU
2. Flyt markøren til ur-symbolet
3. Vælg ur-symbolet
4. Vælg en af de fire overstyringsfunktioner
5. Under overstyringssymbolet: Angiv timer eller dato
6. Under timer/dato: Indstil den ønskede rumtemperatur for overstyringsperioden

ECA MENU > ECA system > ECA version

ECA-version (kun visning), eksempler	
Best.-nr.	087H3200
Hardware	A
Software	1.42
Versions-nr.	5927
Serie-nr.	13579
Produktionsdato	23.2012



ECA 30/31:

15 Forbindelsesadresse (master: 15, slaver: 1-9)

ECA versionsinformationerne er nyttige i forbindelse med service.

Betjeningsguide ECL Comfort 310, applikation A376

ECA MENU > ECA fabrik > ECA slet appl.

Slet alle appl. (Slet alle applikationer)
Slet alle applikationer fra ECA 30/31. Efter sletning kan applikationen overføres igen.

NO: Sletningen er ikke fuldført.

YES: Sletningen er fuldført (vent 5 sek.).



Efter sletningen vises følgende pop op-meddelelse på displayet: "Kopier applikation". Vælg "Ja". Derefter overføres applikationen fra ECL-regulatoren. Overførsels status vises på en linje.

ECA MENU > ECA fabrik > ECA fabriksindst.

Gendan fabrik
Fabriksindstillingerne for ECA 30/31 gendannes.
Indstillinger, der påvirkes af gendannelsesproceduren:
<ul style="list-style-type: none"> • Rum T offset • RH offset (ECA 31) • Baggrundslys • Kontrast • Brug som fjernb. • Slave adresse • ECL adresse • Overstyr adr. • Overstyr kreds • Overstyringsdrift • Sluttid for overstyringsdrift

NO: Gendannelsen er ikke fuldført.

YES: Gendannelsen er fuldført.

Betjeningsguide ECL Comfort 310, applikation A376

ECA MENU > ECA fabrik > Reset ECL adresse

Reset ECL adresse (Nulstil ECL-adresse)

Hvis ingen af de tilsluttede ECL Comfort regulatorer har adressen 15, kan ECA 30/31 ændre indstillingen for alle tilsluttede ECL-regulatorer på ECL 485-bussen tilbage til adresse 15.

NO: Nulstillingen er ikke fuldført.

YES: Nulstillingen er fuldført (vent i 10 sek.).



Den ECL 485-busrelaterede adresse på ECL-regulatoren findes:
MENU > "Generelle regulatorindstillinger" > "System" > "Kommunikation" > "ECL 485 adresse"



"Reset ECL adresse" kan ikke aktiveres, hvis en eller flere af de tilsluttede ECL Comfort-regulatorer bruger adresse 15.



I et system med master-/slave-regulatorer er kun en master-regulator med adresse 15 tilladt.

Hvis, ved en fejl, flere master-regulatorer er til stede i et ECL 485 kommunikationsbussystem, skal det besluttes, hvilken regulator der skal være master. Ændr adressen i de resterende regulatorer. Systemet vil dog fungere, men vil ikke være stabilt med mere end en master-regulator.

ECA MENU > ECA fabrik > Opdater firmware

Opdater firmware

ECA 30/31 kan opdateres med ny firmware (software).
Firmwaren leveres med ECL-applikationsnøglen, når nøglens version er mindst 2.xx.
Hvis der ikke er nogen ny firmware til rådighed, vises der et symbol på applikationsnøglen med et X.

NO: Opdateringen er ikke fuldført.

YES: Opdateringen er fuldført.



ECA 30/31 kontrollerer automatisk, om der er en ny firmwareversion til stede på applikationsnøglen i ECL Comfort regulatoren.
ECA 30/31 opdateres automatisk ved overførsel af en ny applikation til ECL Comfort regulatoren.

ECA 30/31 opdateres ikke automatisk ved tilslutning til en ECL Comfort regulator med overført applikation. Det er altid muligt at udføre en manuel opdatering.



Oversigtsvejledningen "ECA 30/31 til overstyringsdrift":

1. Gå til ECA MENU
2. Flyt markøren til ur-symbolet
3. Vælg ur-symbolet
4. Vælg en af de fire overstyringsfunktioner
5. Under overstyringssymbolet: Angiv timer eller dato
6. Under timer/dato: Indstil den ønskede rumtemperatur for overstyringsperioden

Betjeningsguide ECL Comfort 310, applikation A376

7.2 Overstyringsfunktion

ECL 210/296/310 regulatorerne kan modtage et signal for at overstyre den eksisterende tidsplan. Overstyringssignalet kan være en kontakt eller en relækontakt.

Der kan vælges forskellig overstyringsdrift, afhængigt af typen af applikationsnøgle.

Overstyringsdrift: Komfort-, Spare-, Konstant temperatur og Frostbeskyttet drift.

"Komfort-drift" kaldes også normal opvarmningstemperatur.

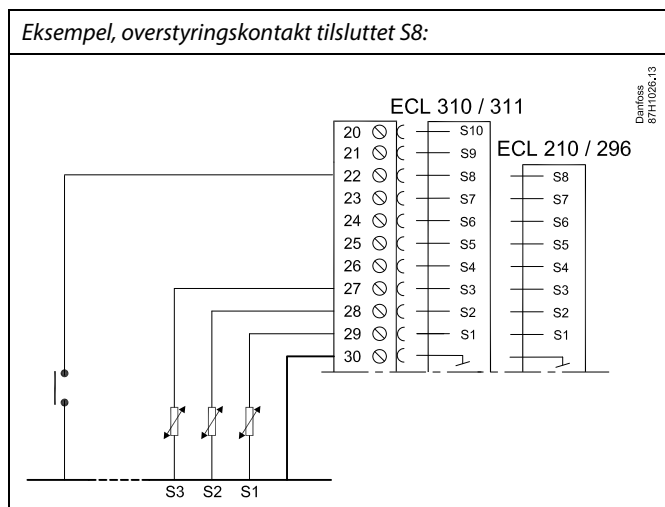
"Spare-drift" kan være reduceret opvarmning eller stoppet opvarmning.

"Konstant temperatur-drift" er en ønsket fremløbstemperatur, der indstilles i menuen "Fremløbstemperatur".

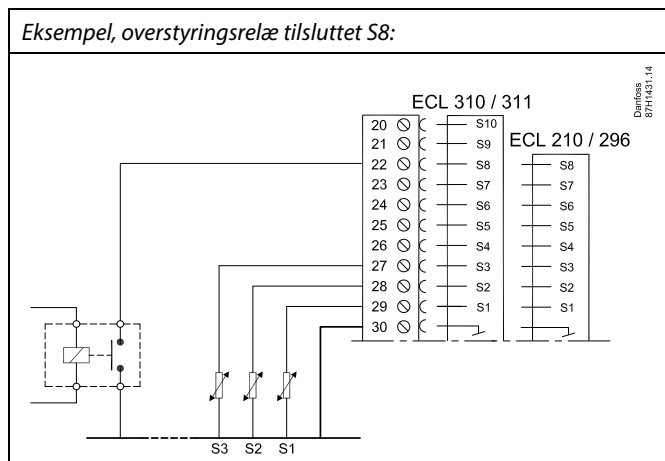
"Frostbeskyttet drift" stopper helt opvarmningen.

Overstyring vha. overstyringskontakt eller relækontakt er muligt, når ECL 210/296/310 er i automatisk drift (ur).

Eksempel, overstyringskontakt tilsluttet S8:



Eksempel, overstyringsrelæ tilsluttet S8:



Betjeningsguide ECL Comfort 310, applikation A376

Eksempel 1

ECL i Sparedrift, men i Komfortdrift ved overstyring.

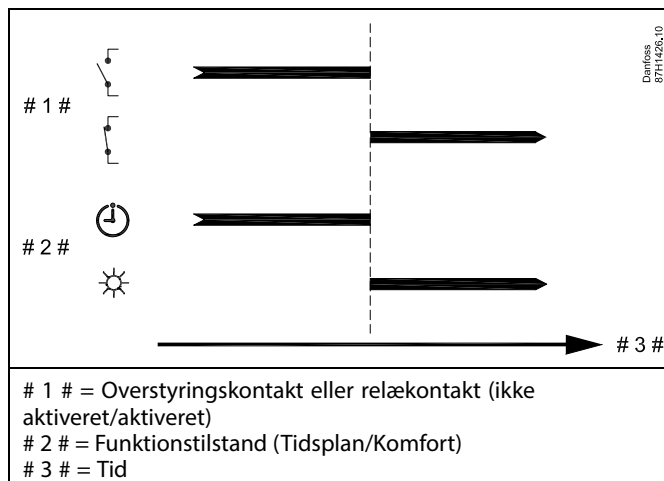
Vælg en ubrugt indgang, f.eks. S8. Tilslut overstyringskontakten eller overstyringsrelækontakten.

Indstillinger i ECL:

1. Vælg kreds > MENU > Indstillinger > Applikation > Ekst. overstyring:
Vælg indgangen S8 (el-tilslutningerne)
2. Vælg kreds > MENU > Indstillinger > Applikation > Ekst. drift:
Vælg COMFORT
3. Vælg kreds > MENU > Tidsplan:
Vælg alle ugedage
Indstil "Start1" til 24:00 (dette deaktiverer Komfortdrift)
Afslut menuen, og bekræft med "Gem"
4. Husk at indstille den pågældende kreds til automatisk drift ("ur").

Resultat: Når overstyringskontakten (eller relækontakten) er ON, kører ECL 210/296/310 i Komfortdrift.

Når overstyringskontakten (eller relækontakten) er OFF, kører ECL 210/296/310 i Sparedrift.



Eksempel 2

ECL i Komfortdrift, men i Sparedrift ved overstyring.

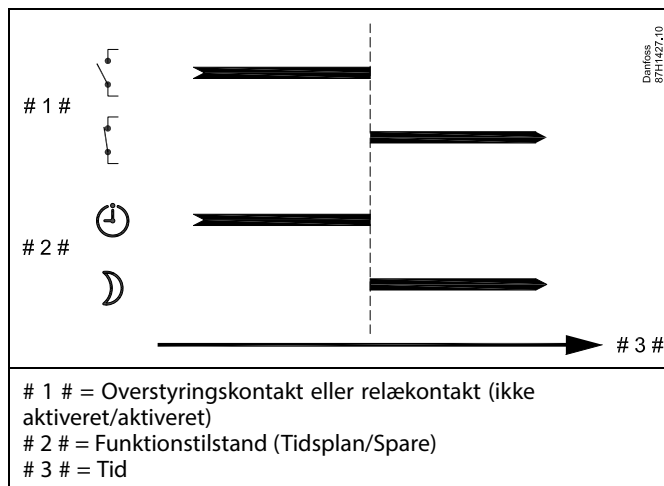
Vælg en ubrugt indgang, f.eks. S8. Tilslut overstyringskontakten eller overstyringsrelækontakten.

Indstillinger i ECL:

1. Vælg kreds > MENU > Indstillinger > Applikation > Ekst. overstyring:
Vælg indgangen S8 (el-tilslutningerne)
2. Vælg kreds > MENU > Indstillinger > Applikation > Ekst. drift:
Vælg SAVING
3. Vælg kreds > MENU > Tidsplan:
Vælg alle ugedage
Indstil "Start1" til 00:00
Indstil "Stop1" til 24:00
Afslut menuen, og bekræft med "Gem"
4. Husk at indstille den pågældende kreds til automatisk drift ("ur").

Resultat: Når overstyringskontakten (eller relækontakten) er ON, kører ECL 210/296/310 i Sparedrift.

Når overstyringskontakten (eller relækontakten) er OFF, kører ECL 210/296/310 i Komfortdrift.



Betjeningsguide ECL Comfort 310, applikation A376

Eksempel 3

Ugeplanen for bygningen indstilles med komfortperioder mandag - fredag: 07.00 - 17.30 Nogle gange finder et teammøde sted om aftenen eller i weekenden.

En overstyringskontakt er installeret, og opvarmning skal være ON (komfortdrift), så længe kontakten er ON.

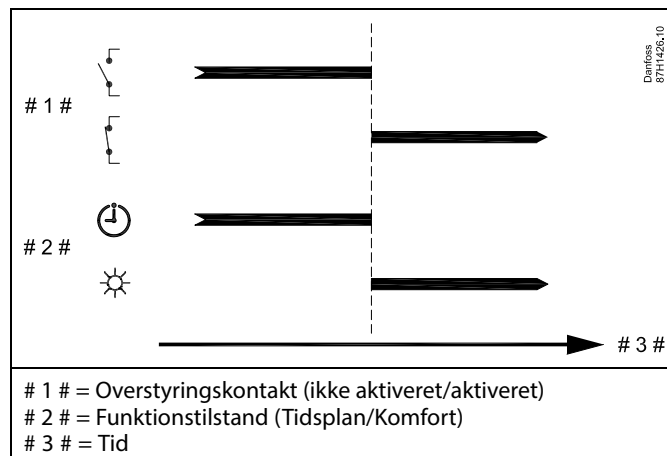
Vælg en ubrugt indgang, f.eks. S8. Tilslut overstyringskontakten.

Indstillinger i ECL:

1. Vælg kreds > MENU > Indstillinger > Applikation > Ekst. overstyring:
Vælg indgangen S8 (el-tilslutningerne)
2. Vælg kreds > MENU > Indstillinger > Applikation > Ekst. drift:
Vælg COMFORT
3. Husk at indstille den pågældende kreds til automatisk drift ("ur").

Resultat: Når overstyringskontakten (eller en relækontakt) er ON, kører ECL 210/296/310 i Komfortdrift.

Når overstyringskontakten er OFF, kører ECL 210/296/310 i henhold til tidsplanen.



Eksempel 4

Ugeplanen for bygningen indstilles med komfortperioder alle hverdage: 06.00 - 20.00 Nogle gange skal den ønskede fremløbstemperatur være konstant på 65 °C.

Et overstyringsrelæ er installeret, og fremløbstemperaturen skal være 65 °C, så længe overstyringsrelæet er aktiveret.

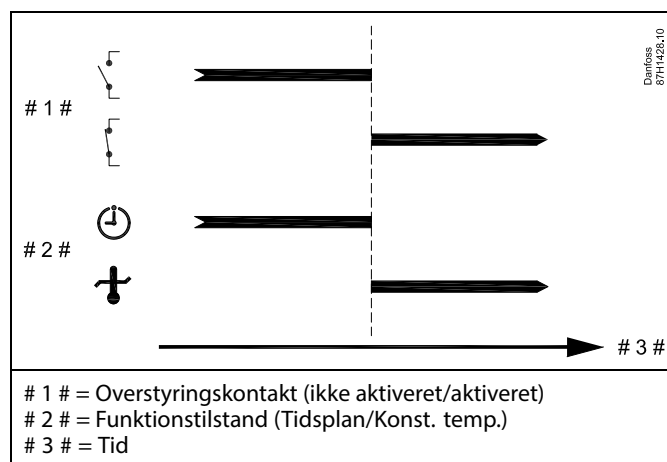
Vælg en ubrugt indgang, f.eks. S8. Tilslut overstyringsrelæets kontakter.

Indstillinger i ECL:

1. Vælg kreds > MENU > Indstillinger > Applikation > Ekst. overstyring:
Vælg indgangen S8 (el-tilslutningerne)
2. Vælg kreds > MENU > Indstillinger > Applikation > Ekst. drift:
Vælg KONST. T
3. Vælg kreds > MENU > Indstillinger > Fremløbstemperatur > Ønsket T (ID 1x004):
Indstil til 65° C
4. Husk at indstille den pågældende kreds til automatisk drift ("ur").

Resultat: Når overstyringsrelæet er aktiveret, kører ECL 210/296/310 i Konstant temperaturdrift og regulerer en fremløbstemperatur på 65 °C.

Når overstyringskontakten ikke er aktiveret, kører ECL 210/296/310 i henhold til tidsplanen.



Betjeningsguide ECL Comfort 310, applikation A376

7.3 Flere regulatorer i samme anlæg

Når ECL Comfort-regulatorer forbindes med hinanden ved hjælp af ECL 485-kommunikationsbussen (kabeltype: 2 x parsnoet), sender master-regulatoren følgende signaler til slave-regulatorerne:

- Udetemperatur (målt af S1)
- Tid og dato
- Opvarmning/ladning af varmtvandsbeholder

Derudover kan master-regulatoren modtage informationer om:

- Den ønskede fremløbstemperatur (behov) fra slave-regulatorer
- og (fra og med ECL-regulator version 1.48) opvarmning/ladning af varmtvandsbeholder i slaveregulatorer

Situation 1:

SLAVE-regulatorer: Sådan bruges udetempersignalet, der sendes fra MASTER-regulatoren

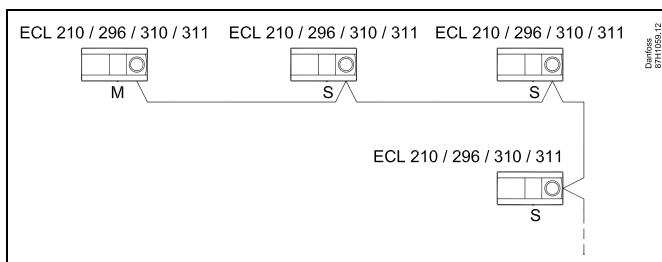
Slave-regulatorerne modtager kun informationer om udetemperatur og dato/tid.

SLAVE-regulatorer:

Skift den fabriksindstillede adresse fra 15 til adresse 0.

- I skal du gå til System > Kommunikation > ECL 485 adr.

ECL 485 adr. (master-/slave-adresse)		2048
Kreds	Indstillingsområde	Vælg
	0 ... 15	0



ECL 485-buskabel

Anbefalet maksimal længde på ECL 485-bussen beregnes på følgende måde:

Træk "Samlet længde for alle indgangskabler for alle ECL-regulatorer i et master/slave-system" fra 200 m.

Simpelt eksempel på samlet længde for alle indgangskabler, 3 x ECL:

1 x ECL	Udetemperaturføler:	15 m
3 x ECL	Fremløbstemperaturføler:	18 m
3 x ECL	Returtemperaturføler:	18 m
3 x ECL	Rumtemperaturføler:	30 m
I alt:		81 m

Anbefalet maksimal længde på ECL 485-bussen:
200 - 81 m = 119 m



I et system med MASTER-/SLAVE-regulatorer er kun en master-regulator med adresse 15 tilladt.

Hvis der ved en fejl er flere MASTER-regulatorer til stede i et ECL 485-kommunikationsbussystem, skal det besluttes, hvilken regulator der skal være MASTER. Skift adressen i de resterende regulatorer. Systemet vil dog fungere, men vil ikke være stabilt med mere end én MASTER-regulator.



I MASTER-regulatoren skal adressen for "ECL 485 adr. (master-/slave-adresse)" med ID-nr. 2048 altid være 15.
Navigation:

- I skal du gå til System > Kommunikation > ECL 485 adr.

SLAVE-regulatorer skal indstilles til en anden adresse end 15:
Navigation:

- I skal du gå til System > Kommunikation > ECL 485 adr.



"Slave, differens"-værdien anvendes kun i Master-regulatoren.

Betjeningsguide ECL Comfort 310, applikation A376

Situation 2:

SLAVE-regulator: Sådan reageres der på en varmtvandsopvarmnings-/opladningsaktivitet sendt fra MASTER-regulatoren

Slaven modtager informationer om en varmtvandsopvarmnings-/opladningsaktivitet i master-regulatoren og kan indstilles til at lukke den valgte varmekreds.

ECL-regulatorversioner 1.48 (fra august 2013):

Masteren modtager informationer om en varmtvandsopvarmnings-/opladningsaktivitet i selve master-regulatoren og også slaver i systemet.

Denne status sendes til alle ECL-regulatorer i systemet, og hver varmekreds kan indstilles til at lukke for varmen.

SLAVE-regulator:

Indstil den ønskede funktion:

- I kreds 1 / kreds 2, gå til 'Indstillinger' > 'Applikation' > 'VV prioritet':

VV prioritet (lukket ventil/normal drift)		11052 / 12052
Kreds	Indstillingsområde	Vælg
1 / 2	OFF/ON	OFF/ON

OFF: Regulering af fremløbstemperaturen forbliver uændret under aktiv varmtvandsopvarmning eller -opladning i master/slave-systemet.

ON: Ventilen i varmekredsen er lukket under aktiv varmtvandsopvarmning/-opladning i master/slave-systemet.

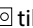
Betjeningsguide ECL Comfort 310, applikation A376

Situation 3:

SLAVE-regulator: Sådan gøres der brug af udetemperatursignalet og sendes informationer om den ønskede fremløbstemperatur tilbage til MASTER-regulatoren

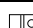
Slave-regulatoren modtager informationer om udetemperatur og dato/tid. Master-regulatoren modtager informationer om den ønskede fremløbstemperatur fra slave-regulatorer med en adresse fra 1 ... 9:

SLAVE-regulator:

- Gå i  til System > Kommunikation > ECL485, adresse
- Ændr den fabriksindstillede adresse fra 15 til en adresse (1 ... 9). Hver slave skal konfigureres med sin egen adresse



I MASTER-regulatoren skal adressen i "ECL485, adresse (master-/slaveadresse)", ID nr. 2048 altid være 15.

ECL485, adresse (master-/slave-adresse)		2048
Kreds	Indstillingsområde	Vælg
	0 ... 15	1 ... 9

Derudover kan hver slave sende informationer om den ønskede fremløbstemperatur (behov) i hver kreds tilbage til master-regulatoren.

SLAVE-regulator:

- Gå i den pågældende kreds til Indstillinger > Applikation > Send ønsket T
- Vælg ON eller OFF.

Send ønsket T		11500 / 12500
Kreds	Indstillingsområde	Vælg
1 / 2	OFF/ON	ON eller OFF

OFF: Informationer om den ønskede fremløbstemperatur sendes ikke til master-regulatoren.

ON: Informationer om den ønskede fremløbstemperatur sendes til master-regulatoren.

Betjeningsguide ECL Komfort 310, applikation A376

7.4 Ofte stillede spørgsmål



Definitionerne gælder for ECL Komfort 210/296/310-serien. Derfor kan du støde på udtryk, der ikke er nævnt i din vejledning.

Cirkulationspumpe (varme) standser ikke som forventet

Den er i drift ved frostbeskyttelse (udetemperatur er lavere end værdien for "Pumpe, frost T") og ved varmebehov (ønsket fremløbstemperatur er højere end værdien for "Pumpe, start T")

Er klokkeslættet på displayet en time bagud eller foran?

Se afsnittet "Tid & Dato".

Er klokkeslættet på displayet ikke korrekt?

Det interne ur kan være blevet nulstillet, hvis der har været strømsvigt i mere end 72 timer.

Indstil korrekt klokkeslæt under "Generelle regulatorindstillinger" og "Tid & Dato" for at indstille korrekt klokkeslæt.

Er ECL-applikationsnøglen blevet væk?

Sluk og tænd igen for strømmen for at se ECL-regulatorarten, versionskode (f.eks. 1.52), best.-nr. og applikation (f.eks. A266.1) eller gå til "Generelle regulatorindstillinger" > "Key-funktioner" > "Applikation". Displayet viser systemtypen (f.eks. TYPE A266.1) og et systemdiagram.

Bestil en ny nøgle (f.eks. ECL-applikationsnøgle A266) hos din Danfoss-forhandler.

Indsæt den nye ECL-applikationsnøgle, og kopiér dine individuelle indstillinger fra regulatoren over på den nye ECL-applikationsnøgle, hvis det er nødvendigt.

Er rumtemperaturen for lav?

Sørg for, at radiatortermostaterne ikke begrænser rumtemperaturen.

Hvis du ikke kan opnå den ønskede rumtemperatur ved at justere radiatortermostaterne, er fremløbstemperaturen for lav. Hæv den ønskede rumtemperatur (via displayet med ønsket rumtemperatur). Hvis det stadig ikke hjælper, kan du justere "Varmekurven" ("Fremløbtemp.").

Er rumtemperaturen for høj i perioder med sparedrift?

Kontrollér, at minimumsgrænsen for fremløbstemperaturen ("Min. temperatur") ikke er for høj.

Er temperaturen ustabil?

Kontrollér, at fremløbstemperaturføleren er tilsluttet korrekt og anbragt korrekt. Justér reguleringsparametrene ("Reg.-parametre").

Se "Rum temp. grænse", hvis regulatoren har et rumtemperatursignal.

Virker regulatoren ikke, og er motorventilen lukket?

Kontrollér, at fremløbstemperaturføleren måler den korrekte værdi. Se "Daglig brug" eller "Input, oversigt".

Kontrollér indflydelsen fra andre målte temperaturer.

Hvordan indsætter man en ekstra komfortperiode i ugeplanen?

Du kan indstille en ekstra komfortperiode ved at tilføje nye start- og stoptider i tidsplanen.

Hvordan fjerner man en komfortperiode i ugeplanen?

Du kan fjerne en komfortperiode ved at indstille samme tidspunkt for start og stop.

Hvordan gendanner du dine personlige indstillinger?

Læs kapitlet om isætning af ECL-applikationsnøglen.

Hvordan gendannes fabriksindstillinger?

Læs kapitlet om isætning af ECL-applikationsnøglen.

Betjeningsguide ECL Comfort 310, applikation A376

Hvorfor kan jeg ikke ændre indstillingerne?

ECL-applikationsnøglen er blevet fjernet.

Hvorfor kan en applikation ikke vælges, når

ECL-applikationsnøglen sættes i regulatoren?

Den aktuelle applikation i ECL Comfort-regulatoren skal slettes, inden der kan vælges en ny applikation (undertype).

Hvordan reagerer jeg på en alarm?

Alarmer indikerer, at der er noget, der ikke virker efter hensigten i systemet. Kontakt din installatør.

Hvad betyder P- og PI-regulering?

P-regulering: Proportionalregulering.

Ved at anvende en P-regulering ændrer regulatoren fremløbstemperaturen proportionalt med differencen mellem en ønsket og en aktuell temperatur, f.eks. en rumtemperatur. En P-regulering vil altid have et offset, som ikke forsvinder med tiden.

PI-regulering: Proportional- og integralregulering.

En PI-regulering gør det samme som en P-regulering, men offsettet forsvinder med tiden.

En lang "Tn" giver en langsom men stabil regulering, og en kort "Tn" resulterer i en hurtig regulering, men med en højere risiko for svingninger.

Hvad betyder "i" i displayets øverste højre hjørne?

Når en applikation (undertype) overføres fra applikationsnøglen til ECL Comfort-regulatoren, angiver "i" i det øverste højre hjørne, ud over fabriksindstillingerne, at undertypen også indeholder særlige bruger-/systemindstillinger.

Hvorfor kan ECL 485-bussen (anvendt i ECL 210/296/310) og ECL-bussen (anvendt i ECL 100/110/200/300) ikke kommunikere?

Disse to kommunikationsbusser (tilhørende Danfoss) har forskellige tilslutningsformer, telegramformer og hastigheder.

Hvorfor kan jeg ikke vælge et sprog, når jeg uploader en applikation?

Det kan skyldes, at ECL 310 forsynes med 24 VDC.

Sprog

Der skal vælges et sprog ved upload af en applikation.*

Hvis der vælges et andet sprog end engelsk, vil det valgte sprog **OG** engelsk blive overført til ECL-regulatoren.

Dette gør servicearbejdet nemmere for engelsktalende serviceteknikere, da de engelske sprogmenuer kan blive synlige blot ved at ændre det aktuelt indstillede sprog til engelsk.

(Navigation: MENU > Generel regulator > System > Sprog)

Hvis det overførte sprog ikke er passende, skal applikationen slettes. Bruger- og System-indstillinger kan gemmes på applikationsnøglen, før de slettes.

Efter en ny overførsel af det foretrukne sprog kan de eksisterende Bruger- og System-indstillinger overføres.

*)

(ECL Comfort 310, 24 volt) Hvis sprog ikke kan vælges, er strømforsyningen ikke vekselstrøm (AC, Alternating Current).

Betjeningsguide ECL Comfort 310, applikation A376

Hvordan indstilles en korrekt varmekurve?

Kort svar:

Indstil varmekurven til den lavest mulige værdi, men stadig med en behagelig rumtemperatur.

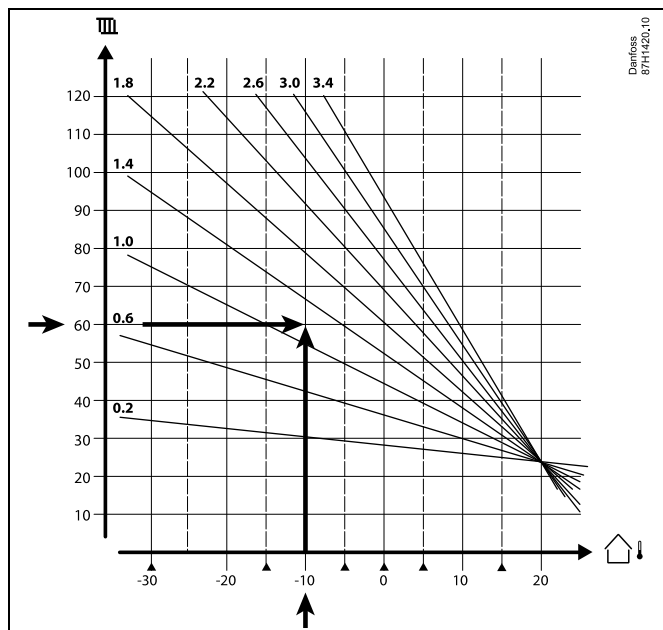
Tabellen indeholder nogle anbefalinger:

Hus med radiatorer:	Påkrævet fremløbtemp. når udetemp. er -10 °C:	Anbefalet varmekurveværdi:
Ældre end 20 år:	65 °C	1.4
Mellem 10 og 20 år:	60 °C	1.2
Rimelig ny:	50 °C	0.8
Gulvvarmeanlæg har generelt brug for en lavere varmekurveværdi		

Teknisk svar:

For at spare energi skal fremløbstemperaturen være så lav som muligt, men således at der stadig tages højde for en behagelig rumtemperatur. Det betyder, at varmekurvehældningen bør have en lav værdi.

Se varmekurvehældningsdiagrammet.



Vælg den ønskede fremløbstemperatur (lodret akse) for dit varmeanlæg ved den laveste forventede udetemperatur (vandret akse) for dit område. Tag den varmekurve, der er tættest på skæringspunktet for disse to værdier.

Eksem- Ønsket fremløbstemperatur: 60 (°C) ved udetemperatur:
pel: -10 (°C)
Resultat: Varmekurvehældningsværdi = 1.2 (midtvejs mellem 1.4 og 1.0).

Generelt:

- Mindre radiatorer i dit varmeanlæg kan muligvis kræve en højere varmekurvehældning. (Eksempel: Ønsket fremløbstemperatur 70 °C resulterer i varmekurve = 1.5).
- Gulvvarmeanlæg kræver en lavere varmekurvehældning. (Eksempel: Ønsket fremløbstemperatur 35 °C resulterer i varmekurve = 0.4).
- Korrektioner af varmekurvehældningen bør foretages i små trin, når udetemperaturen er under 0 °C – et trin pr. dag.
- Juster varmekurven i de seks koordinatpunkter, hvis det er nødvendigt.
- Indstilling af den ønskede **rum**temperatur har en indflydelse på den ønskede fremløbstemperatur, selvom der ikke er tilsluttet en rumtemperaturføler/fjernbetjeningsenhed. Et eksempel: Forøgelse af den ønskede **rum**temperatur resulterer i en højere fremløbstemperatur.
- Den ønskede **rum**temperatur skal typisk justeres, når udetemperaturerne er over 0 °C.

7.5 Definitioner



Definitionerne gælder for ECL Comfort 210/296/310-serien. Derfor kan du støde på udtryk, der ikke er nævnt i din vejledning.

Akkumuleret temperaturværdi

En filtreret (dæmpet) værdi, typisk for rum- og udetemperaturer. Beregnes i ECL-regulatoren og bruges til at udtrykke varmen, der er lagret i husets mure. Den akkumulerede værdi ændres ikke lige så hurtigt som den aktuelle temperatur.

Kanaltemperatur

Temperaturen er målt i den luftkanal, hvor temperaturen skal kontrolleres.

Alarmfunktion

Regulatoren kan aktivere en udgang baseret på alarmindstillingerne.

Anti-bakteriefunktion

I en defineret periode øges varmtvandstemperaturen for at neutralisere farlige bakterier, f.eks. legionella.

Balancetemperatur

Dette sætpunkt er grundlaget for fremløbs-/kanaltemperaturen. Balancetemperaturen kan justeres af rumtemperaturen, kompensationstemperaturen og returtemperaturen. Balancetemperaturen er kun aktiv, hvis der er tilsluttet en rumtemperaturføler.

BMS

Bygningsadministrationssystem . Et overvågningssystem til fjernbetjening og overvågning.

Komfortdrift

Normal temperatur i systemet, som reguleres af tidsplanen. Under opvarmning er fremløbstemperaturen i systemet højere, således at den ønskede rumtemperatur opretholdes. Under nedkøling er fremløbstemperaturen i systemet lavere for at opretholde den ønskede rumtemperatur.

Komforttemperatur

Temperatur, der opretholdes i kredsene i perioder med komfortdrift. Normalt i løbet af dagen.

Kompensationstemperatur

En målt temperatur, der har indflydelse på fremløbstemperaturens reference-/balancetemperatur.

Ønsket fremløbstemperatur

Temperatur, der er beregnet af regulatoren på basis af udetemperaturen og indflydelse fra rum- og/eller returtemperaturer. Denne temperatur bruges som reference for reguleringen.

Ønsket rumtemperatur

Temperatur, der er indstillet som den ønskede rumtemperatur. Temperaturen kan kun reguleres af ECL Comfort-regulatoren, hvis der er installeret en rumtemperaturføler.

Hvis der ikke er installeret en føler, vil den indstillede ønskede rumtemperatur dog stadig have indflydelse på fremløbstemperaturen.

I begge tilfælde reguleres rumtemperaturen i hvert rum typisk af radiatortermostater/ventiler.

Ønsket temperatur

Temperatur, der er baseret på en indstilling eller en regulatorberegning.

Dugpunkttemperatur

Temperatur, hvor fugtigheden i luften kondenserer.

Betjeningsguide ECL Comfort 310, applikation A376

Varmtvandskreds

Kredsløbet til opvarmning af varmt brugsvand.

Kanaltemperatur

Temperaturen er målt i den luftkanal, hvor temperaturen skal kontrolleres.

ECL 485-bus

Denne kommunikationsbus tilhører Danfoss og anvendes til intern kommunikation mellem ECL 210, ECL 210B, ECL 296, ECL 310, ECL 310B, ECA 30 og ECA 31.

Kommunikation med "ECL-bus", anvendt i ECL 100, ECL 110, ECL 200, ECL 300 og ECL 301, er ikke mulig.

ECL Portal

Et overvågningssystem til fjernbetjening og overvågning, lokalt og via internettet.

EMS

Energistyringssystem . Et overvågningssystem til fjernbetjening og overvågning.

Fabriksindstillinger

Indstillinger, der er gemt på ECL-applikationsnøglen til at forenkle opsætningen af din regulator for første gang.

Firmware

Bruges af ECL Comfort-regulatoren og ECA 30/31 til at administrere display, drejeknap og gennemførelse af programmet.

Freløbstemperatur

Temperatur, der er målt i det vandflow, hvor temperaturen skal reguleres.

Freløbstemperaturens reference

Temperatur, der er beregnet af regulatoren på basis af udetemperaturen og indflydelse fra rum- og/eller returtemperaturer. Denne temperatur bruges som reference for reguleringen.

Varmekurve

En kurve, der viser forholdet mellem den aktuelle udetemperatur og den ønskede fremløbstemperatur.

Varmekreds

Kredsen til opvarmning af rum/bygning.

Ferieplan

Valgte dage kan programmeres til at være i komfort-, spare- eller frostbeskyttet drift. Derudover kan en dagsplan med komfortperiode fra 07.00 til 23.00 vælges.

Humidistat

En enhed, der reagerer på luftfugtigheden. En kontakt kan tænde, hvis den målte fugtighed overstiger en indstillet værdi.

Fugtighed, relativ

Denne værdi (angivet i %) henviser til fugtindholdet indendørs sammenlignet med det maksimale fugtindhold. Den relative luftfugtighed måles af ECA 31 og bruges til beregning af dugpunktstemperaturen.

Indblæsningstemperatur

Temperatur, der er målt i det indblæsningsluftflow, hvor temperaturen skal reguleres.

Begrænsningstemperatur

Temperatur, der har indflydelse på den ønskede fremløbs-/balancetemperatur.

Logfunktion

Temperaturhistorikken vises.

Betjeningsguide ECL Comfort 310, applikation A376

Master/slave

To eller flere regulatorer er forbundet på den samme bus. Masteren udsender f.eks. tid, dato og udetemperatur. Slaven modtager data fra master og sender f.eks. ønsket fremløbstemperaturværdi.

Modulerende regulering (0–10 V-regulering)

Positionering (via et 0–10 V-styresignal) af motortypen til motorventilen med henblik på at regulere flowet.

Optimering

Regulatoren optimerer starttidspunktet for de planlagte temperaturperioder. Baseret på udetemperaturen beregner regulatoren automatisk, hvornår den skal starte for at opnå komfortdrifttemperaturen på det indstillede tidspunkt. Jo lavere udetemperatur, desto tidligere starttid.

Udetemperaturtendens

Pilen indikerer tendensen, dvs. hvorvidt temperaturen stiger eller falder.

Overstyringsdrift

Når ECL Comfort er i automatisk drift, kan en kontakt eller et kontaktsignal påføres en indgang for at overstyre til Komfort-, Spare-, Frostbeskyttet eller Konstant temperaturdrift. Så længe kontakten eller kontaktsignalet bruges, er overstyringen aktiv.

Pt 1000-føler

Alle følere, der bruges med ECL Comfort-regulatoren, er baseret på Pt 1000-typen (IEC 751B). Modstanden er 1.000 ohm ved 0 °C, og den ændres med 3,9 ohm/grad.

Pumpekontrol

En cirkulationspumpe er i drift, og den anden er reservecirkulationspumpen. Efter en indstillet tid ombyttes rollerne.

Påfyld vand funktion

Hvis det målte tryk i varmesystemet er for lavt (f.eks. på grund af lækage), kan der suppleres med vand.

Returtemperatur

Den temperatur, der måles i returløbet, har indflydelse på den ønskede fremløbstemperatur.

Rumtemperatur

Temperatur, der måles af rumtemperaturføleren eller fjernbetjeningen. Rumtemperaturen kan kun reguleres direkte, hvis der er installeret en føler. Rumtemperaturen har indflydelse på den ønskede fremløbstemperatur.

Rumtemperaturføler

Temperaturføler, der er placeret i rummet (referencerum, typisk stuen), hvor temperaturen skal reguleres/måles.

Sparetemperatur

Temperatur, der opretholdes i varme-/varmtvandskredsen i løbet af perioder med sparedrifttemperatur. Sparedrifttemperaturen er typisk lavere end Komfortdrifttemperaturen for at spare energi.

SCADA

Supervisory Control And Data Acquisition. Et overvågningssystem til fjernbetjening og overvågning.

Tidsplan

Tidsplan for perioder med komfort- og sparedrifttemperaturer. Tidsplanen kan oprettes individuelt for hver ugedag og kan bestå af op til tre komfortperioder om dagen.

Software

Anvendes i ECL Comfort-regulatoren til at foretage applikationsrelaterede processer.

Vejrkomponsering

Regulering af fremløbstemperaturen baseret på udetemperaturen. Denne regulering er baseret på en brugerdefineret varmekurve.

Betjeningsguide ECL Comfort 310, applikation A376

2-punktsstyring

ON/OFF-regulering, f.eks. cirkulationspumpe, ON/OFF-ventil, skifteventil eller dæmperregulering.

3-punktsstyring

Positionering af motortype ved hjælp af Åbne-, Lukke- eller Ingen handling-signaler for motorventilen med henblik på at regulere flowet.

Ingen handling betyder, at motortypen forbliver i den aktuelle position.

Betjeningsguide ECL Comfort 310, applikation A376

7.6 Type (ID 6001), oversigt

	Type 0	Type 1	Type 2	Type 3	Type 4
Adresse	✓	✓	✓	✓	✓
Type	✓	✓	✓	✓	✓
M-bus scan time	✓	✓	✓	✓	✓
ID/serie	✓	✓	✓	✓	✓
Reserveret	✓	✓	✓	✓	✓
Fremløbstemperatur [0.01 °C]	✓	✓	✓	✓	-
Returtemp. [0.01 °C]	✓	✓	✓	✓	-
Flow [0,1 l/h]	✓	✓	✓	✓	-
Effekt [0,1 kW]	✓	✓	✓	✓	-
Akkum. volumen	[0,1 m3]	[0,1 m3]	[0,1 m3]	[0,1 m3]	-
Akkum. energi	[0,1 kWh]	[0,1 MWh]	[0,1 kWh]	[0,1 MWh]	-
Tariff1 Akkum. energi	-	-	[0,1 kWh]	[0,1 MWh]	-
Tariff2 Akkum. energi	-	-	[0,1 kWh]	[0,1 MWh]	-
Oppe tid [dage]	-	-	✓	✓	-
Aktuel tid [M-bus defineret struktur]	-	-	✓	✓	✓
Fejl status [energimåler defineret bitmaske]	-	-	✓	✓	-
Akkum. volumen	-	-	-	-	[0,1 m3]
Akkum. energi	-	-	-	-	[0,1 kWh]
Akkum. volumen2	-	-	-	-	[0,1 m3]
Akkum. energi2	-	-	-	-	[0,1 kWh]
Akkum. volumen3	-	-	-	-	[0,1 m3]
Akkum. energi3	-	-	-	-	[0,1 kWh]
Akkum. volumen4	-	-	-	-	[0,1 m3]
Akkum. energi4	-	-	-	-	[0,1 kWh]
Flow MAKS.	[0,1 l/h]	[0,1 l/h]	[0,1 l/h]	[0,1 l/h]	-
Effekt MAKS.	[0,1 kW]	[0,1 kW]	[0,1 kW]	[0,1 kW]	-
Maks. T frem	✓	✓	✓	✓	-
Maks. T tilbage	✓	✓	✓	✓	-
Lagret * akkum. energi	[0,1 kWh]	[0,1 kWh]	[0,1 kWh]	[0,1 kWh]	-

Betjeningsguide ECL Comfort 310, applikation A376

7.7 Automatisk/manuel opdatering af firmware

Info:

- Firmware og applikationssoftware ligger på applikationsnøglen
- ECL Comfort har allerede firmworen implementeret
- Firmware med kryptering har version 2.00 og nyere

Situation 1:

ECL Comfort regulator, ny (= ingen applikation er installeret), fra før 10. juli 2018, skal installeres:

1. Isæt applikationsnøglen.
2. Hvis firmworen på applikationsnøglen er nyere end firmworen i ECL, vil der blive udført en automatisk opdatering.
3. Herefter kan applikationen overføres.
4. Hvis firmworen i ECL er nyere end firmworen på applikationsnøglen, kan applikationen overføres.

Situation 2:

ECL Comfort regulatoren er installeret og kører en applikation.

1. Gem alle indstillinger på den eksisterende applikationsnøgle*.
2. Slet den aktuelle applikation i ECL**.
3. Isæt en applikationsnøgle med den nye firmware. Firmwareopdateringen vil blive udført automatisk.
4. Når ECL beder om et sprogvvalg, fjernes applikationsnøglen.
5. Isæt den "gamle" applikationsnøgle.
6. Vælg sprog, vælg applikationens undertype, og bemærk et "i" i det øverste højre hjørne.
7. Indstil tid/dato, hvis det er nødvendigt.
8. Vælg "Næste"
9. I kopieringsmenuen vælges JA under System- og bruger-indstillinger; vælg dernæst "Næste".
10. "Gammel" applikation overføres, ECL genstarter og er klar igen.

* Navigation: MENU > Generelle regulatorindstillinger > Key-funktioner > Kopiér > "Til KEY", System-indstillinger = JA, Bruger-indstillinger = JA, Start kopiering: Tryk på drejeknappen.
Indstillingerne gemmes inden for et sekund på applikationsnøglen.

** Navigation: MENU > Generelle regulatorindstillinger > Key-funktioner > Ny applikation > Slet applikation: Tryk på drejeknappen.

BEMÆRK: Du kan komme i en situation, hvor opdateringen ikke bliver færdig. Dette sker typisk, når en eller to ECA 30 er tilsluttet.

Udbedring: Afbryd (fjern fra bundparten) ECA 30. Hvis det drejer sig om ECL 310B, bør kun én ECA 30 tilsluttes.

Betjeningsguide ECL Comfort 310, applikation A376

7.8 Parameter-ID, oversigt

A376.x – x henviser til undertyperne angivet i kolonnen.

ID	Parameternavn	A376.x	Indstillingsområde	Fabrik	Enhed	Egne indstillinger	
11004	Ønsket T	1, 2, 3, 4, 9, 10	5 ... 150	50	°C		67
11010	ECA-adresse	1, 2, 3, 4	OFF ; A ; B	OFF			95
11011	Auto-spare	1, 2, 3, 4, 9, 10	OFF, -29 ... 10	-15	°C		81
11012	Boost	1, 2, 3, 4, 9, 10	OFF, 1 ... 99	OFF	%		82
11013	Rampe	1, 2, 3, 4, 9, 10	OFF, 1 ... 99	OFF	Min.		83
11014	Optimizer	1, 2, 3, 4, 9, 10	OFF, 10 ... 59	OFF			83
11015	Intgr. tid	1, 2, 3, 4	OFF, 1 ... 50	OFF	Sek.		69
11017	Slave, differens	1, 2, 3, 4, 9, 10	OFF, 1 ... 20	OFF	K		95
11020	Baseret på	1, 2, 3, 4	OUT ; ROOM	OUT			84
11021	Totalstop	1, 2, 3, 4, 9, 10	OFF ; ON	OFF			84
11022	Pumpe-motion	1, 2, 3, 4, 9, 10	OFF ; ON	ON			95
11023	Ventil-motion	1, 2, 3, 4, 9, 10	OFF ; ON	OFF			96
11024	Motortype	1, 2, 4, 9, 10	ABV ; GEAR	GEAR			89
11026	Pre-stop	1, 2, 3, 4, 9, 10	OFF ; ON	ON			85
11028	Kon. T, retur T gr.	1, 2, 3, 4, 9, 10	10 ... 110	70	°C		73
11029	Varmtvand, ret. T grænse	1, 2, 3, 4, 9, 10	OFF, 10 ... 110	OFF	°C		73
11031	Høj ude T, X1	1, 2, 3, 4, 9, 10	-60 ... 20	15	°C		74
11032	Nedre grænse, Y1	1, 2, 3, 4, 9, 10	10 ... 150	50	°C		74
11033	Lav ude T, X2	1, 2, 3, 4, 9, 10	-60 ... 20	-15	°C		74
11034	Øvre grænse, Y2	1, 2, 3, 4, 9, 10	10 ... 150	60	°C		74
11035	Maks. forstærkn.	1, 2, 3, 4	-9,9 ... 9,9	-2,0			74
	- -	9, 10	-9,9 ... 9,9	0,0			
11036	Min. forstærkn.	1, 2, 3, 4, 9, 10	-9,9 ... 9,9	0,0			75
11037	Intgr. tid	1, 2, 3, 4, 9, 10	OFF, 1 ... 50	25	Sek.		75
11040	Pumpe efterløb	1, 2, 3, 4, 9, 10	0 ... 99	3	Min.		96
11043	Parallel drift	1, 2, 3, 4	OFF, 1 ... 99	OFF	K		85
11050	Pumpekrav	1, 2, 3, 4, 9, 10	OFF ; ON	OFF			96
11052	VV-prioritet	1, 2, 3, 4, 9, 10	OFF ; ON	OFF			97
11077	Pumpe, frost T	1, 2, 3, 4, 9, 10	OFF, -10 ... 20	2	°C		97
11078	Pumpe, start T	1, 2, 3, 4, 9, 10	5 ... 40	20	°C		97
11079	Maks. frem T	9, 10	10 ... 110	90	°C		111
11080	Forsinkelse	9, 10	5 ... 250	60	Sek.		112
11085	Prioritet	1, 2, 3, 4, 9, 10	OFF ; ON	OFF			75
11093	Frostbeskyt. T	1, 2, 3, 4, 9, 10	5 ... 40	10	°C		98
11109	Inputtype	1, 2, 3, 4, 9, 10	EM1 ; EM2 ; EM3 ; EM4 ; EM5 ; OFF	OFF			78
11112	Intgr. tid	1, 2, 3, 4, 9, 10	OFF, 1 ... 50	OFF	Sek.		78
11113	Filter, konstant	1, 2, 3, 4, 9, 10	1 ... 50	10			79

Betjeningsguide ECL Comfort 310, applikation A376

ID	Parameternavn	A376.x	Indstillingsområde	Fabrik	Enhed	Egne indstillinger	
11115	Enheder	1, 2, 3, 4, 9, 10	ml, l/h ; l, l/h ; ml, m3/h ; l, m3/h ; Wh, kW ; kWh, kW ; kWh, MW ; MWh, MW ; MWh, GW ; GWh, GW	ml, l/t			79
11116	Øvre grænse, Y2	1, 2, 3, 4, 9, 10	0.0 ... 999,9	999,9			79
11117	Nedre grænse, Y1	1, 2, 3, 4, 9, 10	0.0 ... 999,9	999,9			79
11118	Lav ude T, X2	1, 2, 3, 4, 9, 10	-60 ... 20	-15	°C		80
11119	Høj ude T, X1	1, 2, 3, 4, 9, 10	-60 ... 20	15	°C		80
11141	Ekst. input	1, 2, 3, 9, 10	OFF ; S1 ; S2 ; S3 ; S4 ; S5 ; S6 ; S7 ; S8 ; S9 ; S10	OFF			98
	- -	4	OFF ; S1 ; S2 ; S3 ; S4 ; S5 ; S6 ; S7 ; S8 ; S9 ; S10 ; S11 ; S12 ; S13 ; S14 ; S15 ; S16	OFF			
11142	Ekst. drift	1, 2, 3, 4, 9, 10	COMFORT ; SAVING ; FROST PR. ; CONST. T	COMFORT			99
11147	Øvre differens	1, 2, 3, 4, 9, 10	OFF, 1 ... 30	OFF	K		110
11148	Nedre differens	1, 2, 3, 4, 9, 10	OFF, 1 ... 30	OFF	K		110
11149	Forsinkelse	1, 2, 3, 4, 9, 10	1 ... 99	10	Min.		111
11150	Annulerings T	1, 2, 3, 4, 9, 10	10 ... 50	30	°C		111
11174	Motorbeskyttelse	1, 2, 3, 4, 9, 10	OFF, 10 ... 59	OFF	Min.		91
11177	Min. temperatur	1, 2, 3, 4, 9, 10	10 ... 150	10	°C		68
11178	Maks. temperatur.	1, 2, 3, 4, 9, 10	10 ... 150	90	°C		68
11179	Varme-udkobling	1, 2, 3, 4, 9, 10	OFF, 1 ... 50	20	°C		
11182	Maks. forstærkn.	1, 2, 3, 4	-9.9 ... 0,0	-4,0			69
11183	Min. forstærkn.	1, 2, 3, 4	0.0 ... 9,9	0,0			70
11184	Xp	1, 2, 4, 9, 10	5 ... 250	120	K		92
	- -	3	5 ... 250	80	K		
11185	Tn	1, 2, 4, 9, 10	1 ... 999	50	Sek.		92
	- -	3	1 ... 999	30	Sek.		
11186	Motor-køretid	1, 2, 4, 9, 10	5 ... 250	60	Sek.		92
11187	Neutralzone	1, 2, 3, 4, 9, 10	1 ... 9	3	K		93
11189	Min. køretid	1, 2, 4, 9, 10	2 ... 50	10			93
11392	Som. start, måned	1, 2, 3, 4, 9, 10	1 ... 12	5			103
11393	Sommer start, dd	1, 2, 3, 4, 9, 10	1 ... 31	20			103
11395	Sommer, filter	1, 2, 3, 4, 9, 10	OFF, 1 ... 300	250			103
11396	Vinter start, måned	1, 2, 3, 4, 9, 10	1 ... 12	5			103
11397	Vinter start, dd	1, 2, 3, 4, 9, 10	1 ... 31	20			103
11398	Vinter, udk. T	1, 2, 3, 4, 9, 10	OFF, 1 ... 50	20	°C		103
11399	Vinter, filter	1, 2, 3, 4, 9, 10	OFF, 1 ... 300	250			103
11500	Send ønsket T	1, 2, 3, 4, 9, 10	OFF ; ON	ON			101
11607	Lav X	9, 10	0.0 ... 10.0	2.0	V		108
11608	Høj X	9, 10	0.0 ... 10.0	10.0	V		108

Betjeningsguide ECL Comfort 310, applikation A376

ID	Parameternavn	A376.x	Indstillingsområde	Fabrik	Enhed	Egne indstillinger	
11609	Lav Y	9, 10	0.0 ... 25.0	0.0	Bar		
11610	Høj Y	9, 10	0.0 ... 25.0	20.0	Bar		
11614	Alarm, høj	9, 10	0.0 ... 25.0	2.3	Bar		108
11615	Alarm, lav	9, 10	0.0 ... 25.0	0.0	Bar		109
11617	Alarm, forsink.	9, 10	0 ... 240	30	Sek.		109
11623	Digital	9, 10	0 ... 1	0			
11636	Alarm, værdi	9, 10	0 ... 1	0			110
11637	Alarm, forsink.	9, 10	0 ... 240	30	Sek.		110
12004	Ønsket T	1, 2, 3, 9, 10	5 ... 150	50	°C		67
12010	ECA-adresse	1, 2, 3	OFF ; A ; B	OFF			95
12011	Auto-spare	1, 2, 3, 9, 10	OFF, -29 ... 10	-15	°C		81
12012	Boost	1, 2, 3, 9, 10	OFF, 1 ... 99	OFF	%		82
12013	Rampe	1, 2, 3, 9, 10	OFF, 1 ... 99	OFF	Min.		83
12014	Optimizer	1, 2, 3, 9, 10	OFF, 10 ... 59	OFF			83
12015	Intgr. tid	1, 2, 3	OFF, 1 ... 50	OFF	Sek.		69
12020	Baseret på	1, 2, 3	OUT ; ROOM	OUT			84
12021	Totalstop	1, 2, 3, 9, 10	OFF ; ON	OFF			84
12022	Pumpe-motion	1, 2, 3, 9, 10	OFF ; ON	ON			95
	- -	4	OFF ; ON	OFF			
12023	Ventil-motion	1, 2, 3, 4, 9, 10	OFF ; ON	OFF			96
12024	Motortype	1, 2, 4, 9, 10	ABV ; GEAR	GEAR			89
12026	Pre-stop	1, 2, 3, 9, 10	OFF ; ON	ON			85
12028	Kon. T, retur T gr.	1, 2, 3, 9, 10	10 ... 110	70	°C		73
12030	Grænse	4	10 ... 120	60	°C		73
12031	Høj ude T, X1	1, 2, 3, 9, 10	-60 ... 20	15	°C		74
12032	Nedre grænse, Y1	1, 2, 3, 9, 10	10 ... 150	50	°C		74
12033	Lav ude T, X2	1, 2, 3, 9, 10	-60 ... 20	-15	°C		74
12034	Øvre grænse, Y2	1, 2, 3, 9, 10	10 ... 150	60	°C		74
12035	Maks. forstærkn.	1, 2, 3	-9.9 ... 9,9	-2,0			74
	- -	4, 9, 10	-9.9 ... 9,9	0,0			
12036	Min. forstærkn.	1, 2, 3, 4, 9, 10	-9.9 ... 9,9	0.0			75
12037	Intgr. tid	1, 2, 3, 4, 9, 10	OFF, 1 ... 50	25	Sek.		75
12040	Pumpe efterløb	1, 2, 3, 4, 9, 10	0 ... 99	3	Min.		96
12043	Parallel drift	1, 2, 3	OFF, 1 ... 99	OFF	K		85
12052	VV-prioritet	1, 2, 3, 9, 10	OFF ; ON	OFF			97
12077	Pumpe, frost T	1, 2, 3, 4, 9, 10	OFF, -10 ... 20	2	°C		97
12078	Pumpe, start T	1, 2, 3, 4, 9, 10	5 ... 40	20	°C		97
12079	Maks. frem T	9, 10	10 ... 110	90	°C		111
12080	Forsinkelse	9, 10	5 ... 250	60	Sek.		112
12085	Prioritet	1, 2, 3, 4, 9, 10	OFF ; ON	OFF			75
12093	Frostbeskyt. T	1, 2, 3, 4, 9, 10	5 ... 40	10	°C		98

Betjeningsguide ECL Comfort 310, applikation A376

ID	Parameternavn	A376.x	Indstillingsområde	Fabrik	Enhed	Egne indstillinger	
12109	Inputtype	1, 2, 3, 4, 9, 10	EM1 ; EM2 ; EM3 ; EM4 ; EM5 ; OFF	OFF			78
12111	Grænse	4	0.0 ... 999,9	999,9			78
12112	Intgr. tid	1, 2, 3, 4, 9, 10	OFF, 1 ... 50	OFF	Sek.		78
12113	Filter, konstant	1, 2, 3, 4, 9, 10	1 ... 50	10			79
12115	Enheder	1, 2, 3, 4, 9, 10	ml, l/h ; l, l/h ; ml, m3/h ; l, m3/h ; Wh, kW ; kWh, kW ; kWh, MW ; MWh, MW ; MWh, GW ; GWh, GW	ml, l/h			79
12116	Øvre grænse, Y2	1, 2, 3, 9, 10	0.0 ... 999,9	999,9			79
12117	Nedre grænse, Y1	1, 2, 3, 9, 10	0.0 ... 999,9	999,9			79
12118	Lav ude T, X2	1, 2, 3, 9, 10	-60 ... 20	-15	°C		80
12119	Høj ude T, X1	1, 2, 3, 9, 10	-60 ... 20	15	°C		80
12122	Dag:	4	0 ... 127	0			
12123	Starttid	4	0 ... 47	0			
12124	Varighed	4	10 ... 600	120	Min.		
12125	Ønsket T	4	OFF, 10 ... 110	OFF	°C		
12141	Ekst. input	1, 2, 3, 9, 10	OFF ; S1 ; S2 ; S3 ; S4 ; S5 ; S6 ; S7 ; S8 ; S9 ; S10	OFF			98
	- -	4	OFF ; S1 ; S2 ; S3 ; S4 ; S5 ; S6 ; S7 ; S8 ; S9 ; S10 ; S11 ; S12 ; S13 ; S14 ; S15 ; S16	OFF			
12142	Ekst. drift	1, 2, 3, 9, 10	COMFORT ; SAVING ; FROST PR. ; CONST. T	COMFORT			99
	- -	4	COMFORT ; SAVING ; FROST PR.	COMFORT			
12147	Øvre differens	1, 2, 3, 4, 9, 10	OFF, 1 ... 30	OFF	K		110
12148	Nedre differens	1, 2, 3, 4, 9, 10	OFF, 1 ... 30	OFF	K		110
12149	Forsinkelse	1, 2, 3, 4, 9, 10	1 ... 99	10	Min.		111
12150	Annulerings T	1, 2, 3, 4, 9, 10	10 ... 50	30	°C		111
12173	Autotuning	4	OFF ; ON	OFF			91
12174	Motorbeskyttelse	1, 2, 3, 4, 9, 10	OFF, 10 ... 59	OFF	Min.		91
12177	Min. temperatur	1, 2, 3, 4, 9, 10	10 ... 150	10	°C		68
12178	Maks. temperatur.	1, 2, 3, 4, 9, 10	10 ... 150	90	°C		68
12179	Varme-udkobling	1, 2, 3, 9, 10	OFF, 1 ... 50	20	°C		
12182	Maks. forstærkn.	1, 2, 3	-9.9 ... 0,0	-4.0			69
12183	Min. forstærkn.	1, 2, 3	0.0 ... 9,9	0.0			70
12184	Xp	1, 2, 9, 10	5 ... 250	120	K		92
	- -	3	5 ... 250	80	K		
	- -	4	5 ... 250	40	K		
12185	Tn	1, 2, 9, 10	1 ... 999	50	Sek.		92
	- -	3	1 ... 999	30	Sek.		
	- -	4	1 ... 999	20	Sek.		

Betjeningsguide ECL Comfort 310, applikation A376

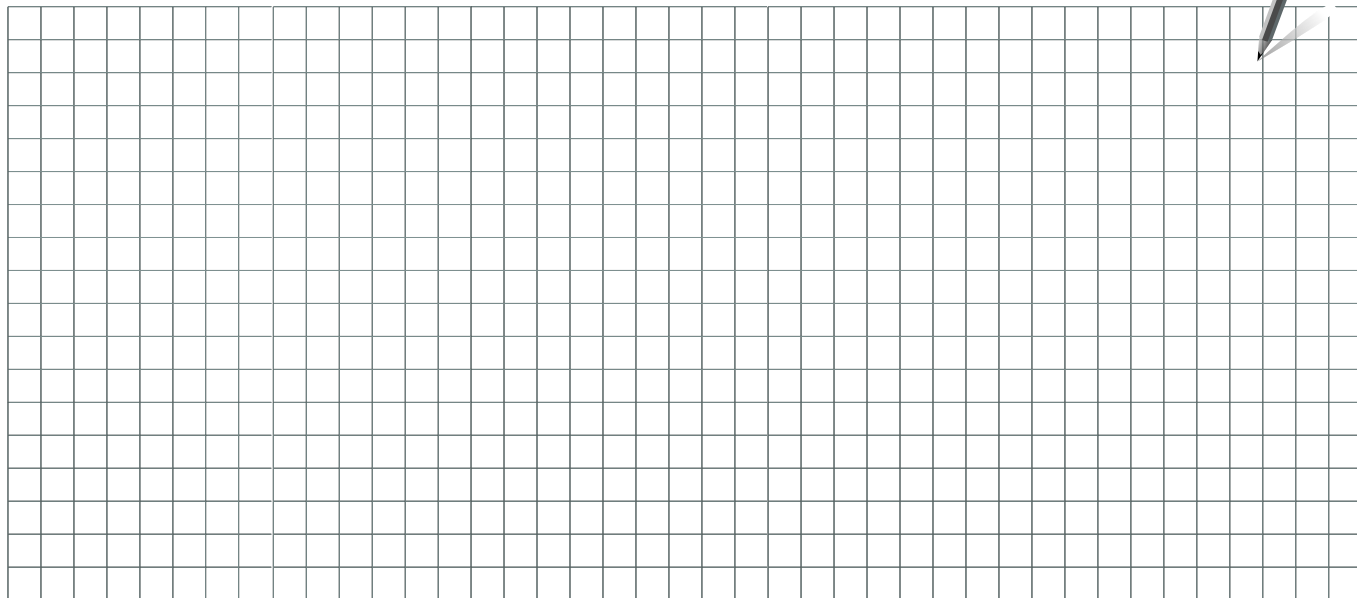
ID	Parameternavn	A376.x	Indstillingsområde	Fabrik	Enhed	Egne indstillinger	
12186	Motor-køretid	1, 2, 9, 10	5 ... 250	60	Sek.		92
	- -	4	5 ... 250	20	Sek.		
12187	Neutralzone	1, 2, 3, 4, 9, 10	1 ... 9	3	K		93
12189	Min. køretid	1, 2, 9, 10	2 ... 50	10			93
	- -	4	2 ... 50	3			
12395	Sommer, filter	1, 2, 3, 9, 10	OFF, 1 ... 300	250			103
12398	Vinter, udk. T	1, 2, 3, 9, 10	OFF, 1 ... 50	20	°C		103
12399	Vinter, filter	1, 2, 3, 9, 10	OFF, 1 ... 300	250			103
12500	Send ønsket T	1, 2, 3, 4, 9, 10	OFF ; ON	ON			101
12607	Lav X	9, 10	0.0 ... 10.0	2.0	V		108
12608	Høj X	9, 10	0.0 ... 10.0	10.0	V		108
12609	Lav Y	9, 10	0.0 ... 25.0	0.0	Bar		
12610	Høj Y	9, 10	0.0 ... 25.0	20.0	Bar		
12614	Alarm, høj	9, 10	0.0 ... 25.0	2.3	Bar		108
12615	Alarm, lav	9, 10	0.0 ... 25.0	0.0	Bar		109
12617	Alarm, forsink.	9, 10	0 ... 240	30	Sek.		109
12623	Digital	9, 10	0 ... 1	0			
12636	Alarm, værdi	9, 10	0 ... 1	0			110
12637	Alarm, forsink.	9, 10	0 ... 240	30	Sek.		110
13022	Pumpe-motion	1, 2, 3, 4, 9, 10	OFF ; ON	ON			95
13023	Ventil-motion	1, 2, 3, 4, 9, 10	OFF ; ON	OFF			96
13024	Motortype	1, 2, 4, 9, 10	ABV ; GEAR	GEAR			89
13030	Grænse	1, 2, 3, 4, 9, 10	10 ... 120	60	°C		73
13035	Maks. forstærkn.	1, 2, 3, 4	-9.9 ... 9,9	-2,0			74
	- -	9, 10	-9.9 ... 9,9	0,0			
13036	Min. forstærkn.	1, 2, 3, 4, 9, 10	-9.9 ... 9,9	0.0			75
13037	Intgr. tid	1, 2, 3, 4, 9, 10	OFF, 1 ... 50	25	Sek.		75
13040	Pumpe efterløb	1, 2, 3, 4, 9, 10	0 ... 99	3	Min.		96
13077	Pumpe, frost T	1, 2, 3, 4, 9, 10	OFF, -10 ... 20	2	°C		97
13078	Pumpe, start T	1, 2, 3, 4, 9, 10	5 ... 40	20	°C		97
13085	Prioritet	1, 2, 3, 4, 9, 10	OFF ; ON	OFF			75
13093	Frostbeskyt. T	1, 2, 3, 4, 9, 10	5 ... 40	10	°C		98
13094	Åbne-tid	2, 4	OFF, 0.1 ... 25.0	4,0	Sek.		90
13095	Lukke-tid	2, 4	OFF, 0.1 ... 25.0	2.0	Sek.		90
13096	Tn (tomgang)	2, 4	1 ... 999	120	Sek.		90
13097	Forsyn.T (tomg.)	2, 4	OFF ; ON	OFF			90
13109	Inputtype	1, 2, 3, 4, 9, 10	EM1 ; EM2 ; EM3 ; EM4 ; EM5 ; OFF	OFF			78
13111	Grænse	1, 2, 3, 4, 9, 10	0.0 ... 999,9	999,9			78
13112	Intgr. tid	1, 2, 3, 4, 9, 10	OFF, 1 ... 50	OFF	Sek.		78
13113	Filter, konstant	1, 2, 3, 4, 9, 10	1 ... 50	10			79

Betjeningsguide ECL Comfort 310, applikation A376

ID	Parameternavn	A376.x	Indstillingsområde	Fabrik	Enhed	Egne indstillinger	
13115	Enheder	1, 2, 3, 4, 9, 10	ml, l/h ; l, l/h ; ml, m3/h ; l, m3/h ; Wh, kW ; kWh, kW ; kWh, MW ; MWh, MW ; MWh, GW ; GWh, GW	ml, l/h			79
13122	Dag:	1, 2, 3, 4, 9, 10	0 ... 127	0			
13123	Starttid	1, 2, 3, 4, 9, 10	0 ... 47	0			
13124	Varighed	1, 2, 3, 4, 9, 10	10 ... 600	120	Min.		
13125	Ønsket T	1, 2, 3, 4, 9, 10	OFF, 10 ... 110	OFF	°C		
13141	Ekst. input	1, 2, 3, 9, 10	OFF ; S1 ; S2 ; S3 ; S4 ; S5 ; S6 ; S7 ; S8 ; S9 ; S10	OFF			98
	- -	4	OFF ; S1 ; S2 ; S3 ; S4 ; S5 ; S6 ; S7 ; S8 ; S9 ; S10 ; S11 ; S12 ; S13 ; S14 ; S15 ; S16	OFF			
13142	Ekst. drift	1, 2, 3, 4, 9, 10	COMFORT ; SAVING ; FROST PR.	COMFORT			99
13147	Øvre differens	1, 2, 3, 4, 9, 10	OFF, 1 ... 30	OFF	K		110
13148	Nedre differens	1, 2, 3, 4, 9, 10	OFF, 1 ... 30	OFF	K		110
13149	Forsinkelse	1, 2, 3, 4, 9, 10	1 ... 99	10	Min.		111
13150	Annulerings T	1, 2, 3, 4, 9, 10	10 ... 50	30	°C		111
13173	Autotuning	1, 2, 4, 9, 10	OFF ; ON	OFF			91
13174	Motorbeskyttelse	1, 2, 3, 4, 9, 10	OFF, 10 ... 59	OFF	Min.		91
13177	Min. temperatur	1, 2, 3, 4, 9, 10	10 ... 150	10	°C		68
13178	Maks. temperatur.	1, 2, 3, 4, 9, 10	10 ... 150	65	°C		68
13184	Xp	1, 2, 3, 4	5 ... 250	40	K		92
	- -	9, 10	5 ... 250	90	K		
13185	Tn	1, 2, 3, 4	1 ... 999	20	Sek.		92
	- -	9, 10	1 ... 999	13	Sek.		
13186	Motor-køretid	1, 2, 4	5 ... 250	20	Sek.		92
	- -	9, 10	5 ... 250	15	Sek.		
13187	Neutralzone	1, 2, 3, 4, 9, 10	1 ... 9	3	K		93
13189	Min. køretid	1, 2, 4	2 ... 50	3			93
	- -	9, 10	2 ... 50	2			
13500	Send ønsket T	1, 2, 3, 4, 9, 10	OFF ; ON	ON			101
13513	Pulsværdi	9, 10	0,1 ... 1000.0	10.0	l		
13514	Tæller værdi	9, 10	OFF ; ON	OFF			116
13607	Lav X	10	0.0 ... 10.0	2.0	V		108
13608	Høj X	10	0.0 ... 10.0	10.0	V		108
13609	Lav Y	10	0.0 ... 25.0	0.0	Bar		
13610	Høj Y	10	0.0 ... 25.0	20.0	Bar		
13623	Digital	9, 10	0 ... 1	0			
13636	Alarm, værdi	9, 10	0 ... 1	0			110
13637	Alarm, forsink.	9, 10	0 ... 240	30	Sek.		110

Betjeningsguide ECL Comfort 310, applikation A376

ID	Parameternavn	A376.x	Indstillingsområde	Fabrik	Enhed	Egne indstillinger	
14607	Lav X	10	0.0 ... 10.0	2.0	V		108
14608	Høj X	10	0.0 ... 10.0	10.0	V		108
14609	Lav Y	10	0.0 ... 25.0	0.0	Bar		
14610	Høj Y	10	0.0 ... 25.0	20.0	Bar		



Installatør:
Af:
Dato:

Betjeningsguide ECL Comfort 310, applikation A376



Danfoss A/S

Climate Solutions, Salg Denmark • danfoss.dk • +45 6991 8080 • kundeservice.dk@danfoss.com

Enhver produktinformation, herunder, men ikke begrænset til, information om valg af produkter, deres applikation eller brug, produktdesign, vægt, dimensioner, kapacitet eller andre tekniske data i kataloger, beskrivelser, prospekter, annoncer m.v., og uanset om informationen er givet i skrift, mundtligt, elektronisk, online eller via download, er at betragte som orienterende, og er kun forpligtende i det omfang, Danfoss udtrykkeligt henviser hertil i tilbud eller ordrebekræftelse. Danfoss påtager sig intet ansvar for mulige fejl i kataloger, brochurer, videoer og andet materiale. Danfoss forbeholder sig ret til uden varsel at foretage ændringer i sine produkter, såfremt dette kan ske uden væsentligt at ændre produkternes form eller funktion. Alle varemærker i dette materiale tilhører Danfoss A/S eller selskaber i Danfoss-koncernen. Danfoss og alle Danfoss logoer er varemærker tilhørende Danfoss A/S. Alle rettigheder forbeholdes.