

Data Sheet

Solenoid valf EV220S tipi

Su, hava ve yağ uygulamaları için geliştirilmiş servo kumandalı




EV220S, alanın sınırlı olduğu uygulamalara uyacak şekilde özel olarak tasarlanmış, 1/4" ile 2" arasında bağlantılara sahip olan, geliştirilmiş kompakt servo kumandalı 2/2 yönlü bir solenoid valf serisidir.

EV220S aşağıdaki uygulamalarda kullanılabilir:

- Su kapatma (EPDM versiyonu)
 - Yapı kontrolü
 - Ticari musluk suyu temini, sızıntı tespiti, ısıtma ve soğutma
 - Endüstriyel işleme için su
 - Çamaşır ve bulaşık yıkama
 - Araç yıkama
- Yağ ve havadan nötr ortam (FKM versiyonu)
 - Hava Kompresörleri
 - Fabrika işlemleri
 - Pompa soğutma

Özellikler

- Geçme bobin
- Bobin muhafazası: IP67'ye kadar
- EPDM conta ile WRAS onaylı
- NC ve NO versiyonu
- Aşağıdakilere göre
 - Alçak Gerilim Direktifi 2014/35/EU
 - EN60730-1
 - EN60730-2-8
 - Basınç Ekipman Direktifi 2014/68/EU
 - RoHS Direktifi 2011/65/EU
 - cURus ç 

1 Portföye genel bakış

Tablo 1: Portföye genel bakış

Özellikler	EV220S
	
Gövde malzemesi	Pirinç
DN [mm]	10-50
Bağlantı	G1/4" - G2"
Sızdırmazlık malzemesi	EPDM, FKM
İşlev	NC, NO
K_v [m ³ /sa]	1,6-32
Diferansiyel basınç aralığı [bar]	0,2-10
Sıcaklık aralığı [°C]	-30-100

2 İşlevler

2.1 İşlev, NC

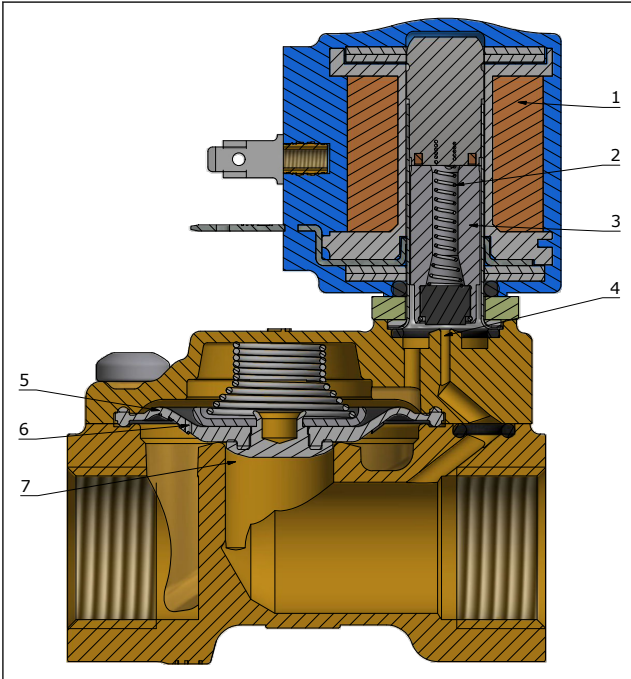
Bobin voltajı kesik (Kapalı)

Voltaj kesildiğinde, armatür yayı (2) armatürü (3) pilot orifise (4) doğru bastırır. Dengeleme orifisi (6) yoluyla diyafram (5) üzerinde basınç birikir. Diyafram üzerindeki basınç giriş basıncına eşit olduğunda diyafram ana orifisi (7) kapatır. Voltaj bağlı olmadığı sürece valf kapalı kalır.

Bobin voltajı bağlı (Açık)

Bobine (1) voltaj uygulandığında pilot orifis (4) açılır. Pilot orifis dengeleme orifisinden (6) daha büyük olduğu için, diyafram (5) üzerindeki basınç düşer ve diyafram ana orifisten (7) kaldırılır. Gerekli minimum diferansiyel basınç olduğu ve bobine voltaj uygulandığı sürece valf açık kalır.

Figür 1: İşlev, NC



1	Bobin
2	Armatür yayı
3	Armatür
4	Pilot orifis
5	Diyafram
6	Dengeleme orifisi
7	Ana orifis

2.2 İşlev, NO

Bobin voltajı kesik (Açık)

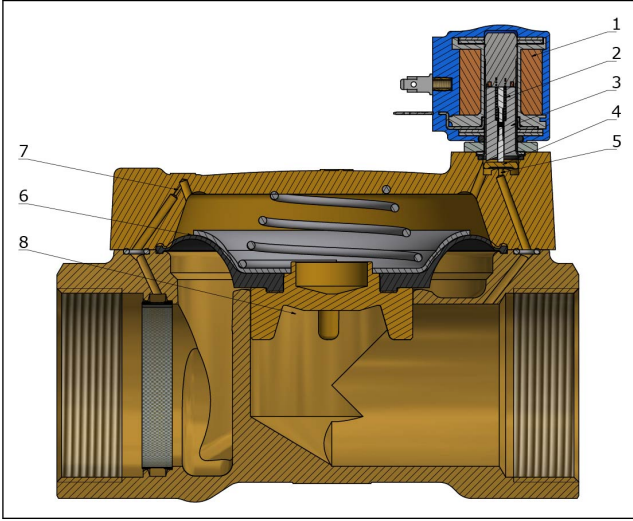
Voltaj kesildiğinde pilot orifis (5) açılır. Pilot orifis dengeleme orifisinden (7) daha büyük olduğu için, diyafram (6) üzerindeki basınç düşer ve diyafram ana orifisten (8) kaldırılır. Gerekli minimum diferansiyel basınç olduğu ve bobine voltaj uygulanmadığı sürece valf açık kalır.

Bobin voltajı bağlı (Kapalı)

Bobine (1) voltaj uygulandığında, armatür yayı (2) armatürü (3) pilot orifise (5) doğru bastırır. Dengeleme orifisi (7) yoluyla diyafram (6) üzerinde basınç birikir. Diyafram üzerindeki basınç giriş basıncına eşit olduğunda diyafram ana orifisi (8) kapatır. Voltaj bağlı kaldığı sürece valf kapalı kalır.

Solenoid valf, EV220S Tipi

Figür 2: İşlev, NO

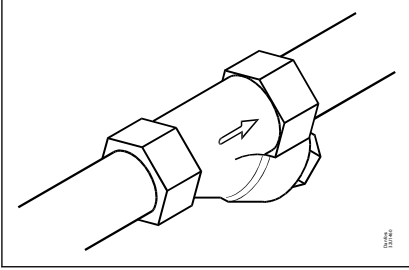


- | | |
|---|-------------------|
| 1 | Bobin |
| 2 | Armatür yayı |
| 3 | Armatür |
| 4 | Armatür contası |
| 5 | Pilot orifis |
| 6 | Diyafram |
| 7 | Dengeleme orifisi |
| 8 | Ana orifis |

3 Uygulamalar

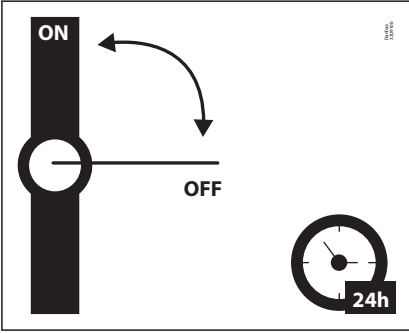
Valfin önünde bir filtre kullanılması önerilir. Önerilen filtre 50 mesh (297 mikron).

Figür 3: Filtre



Su uygulamalarında valfleri en az 24 saatte bir çalıştırın, yani valfin durumunu değiştirin. Valf çalıştırma kalsiyum karbonat, çinko veya demir oksit birikimi nedeniyle valfin yapışma riskini en aza indirir.

Figür 4: Çalıştırma: Valf açık/kapalı



Suyla ilgili yönergeler

Kireçlenmeyi ve korozyon saldırısını en aza indirmek için valften geçen suyun aşağıdaki değerlere sahip olması önerilir:

- Kireçlenmeyi önlemek için sertlik 6-18 °dH olmalıdır (tebeşir/kireç taşı birikmesi).
- Pirinç çinkosuzlaşma ve korozyonu önlemek için 50-800 µS/cm iletkenlik.
- 25°C'nin üzerindeki ortam sıcaklıklarında, çinkosuzlaşmayı ve korozyon riskini önlemek için valf içinde durgun su bulunmasını önleyin.
- İçme suyu (Ph 6-9)

4 Ürün özelliği

4.1 Teknik veriler

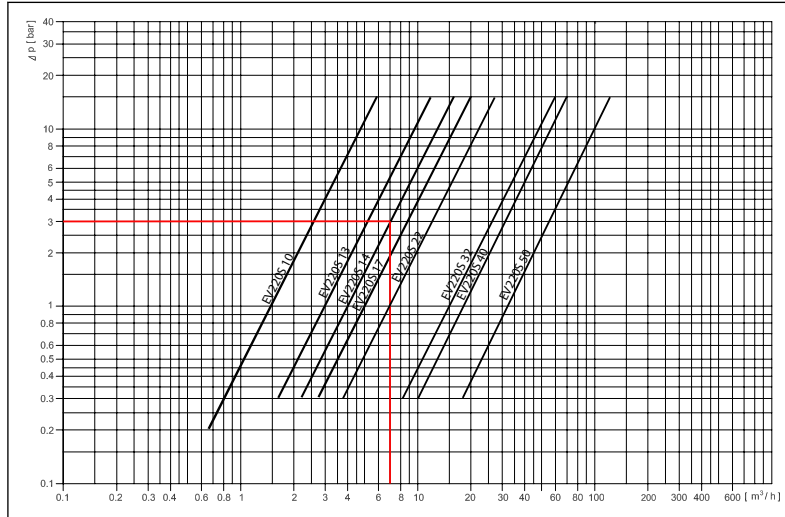
Tablo 2: Teknik veriler

Medya	EPDM	Su, içme suyu, tuzlu su
	FKM	Yağ, basınçlı hava
Ortam sıcaklığı [°C]	EPDM	-30-100 °C
	EPDM WRAS	NC: 0 - 85 °C; NO: 0 - 60 °C
	FKM	-10 - 90 °C
Ortam sıcaklığı [°C]	50 °C'ye kadar	
K_v değeri[m³/sa]	DN10	1,6 m ³ /sa
	DN13	3 m ³ /sa
	DN14	4 m ³ /sa
	DN17	5 m ³ /sa
	DN22	7 m ³ /sa
	DN32	15 m ³ /sa
	DN40	18 m ³ /sa
	DN50	32 m ³ /sa
Minimum Açılma diferansiyel basıncı [bar]	DN10	0,2 bar
	DN13-50	0,3 bar
Maksimum Açılma diferansiyel basıncı [bar]	10 bar	
Maksimum çalışma basıncı [bar]	10 bar	
Maks. test basıncı [bar]	15 bar	
Viskozite [cSt]	Maksimum 50 cSt	

Kapasite şeması

Su örneği: 3 bar diferansiyel basınçta EV220S 14'ün kapasitesi: Yaklaşık 7 m³/sa

Figür 5: Kapasite şeması



Açma/kapatma süresi

Tablo 3: Açma/kapatma süresi

Tür	EV220S 10	EV220S 13	EV220S 14	EV220S 17	EV220S 22	EV220S 32	EV220S 40	EV220S 50
Açma süresi [ms] (1)	50	100	200	200	200	2500	4000	5000
Kapatma süresi [ms] ⁽¹⁾	300	400	500	500	500	4000	6000	10000

⁽¹⁾ Süreler gösterge niteliğindedir ve su için geçerlidir. Kesin süreler basınç koşullarına bağlıdır.

Solenoid valf, EV220S Tipi

Malzemeler

Tablo 4: Malzemeler

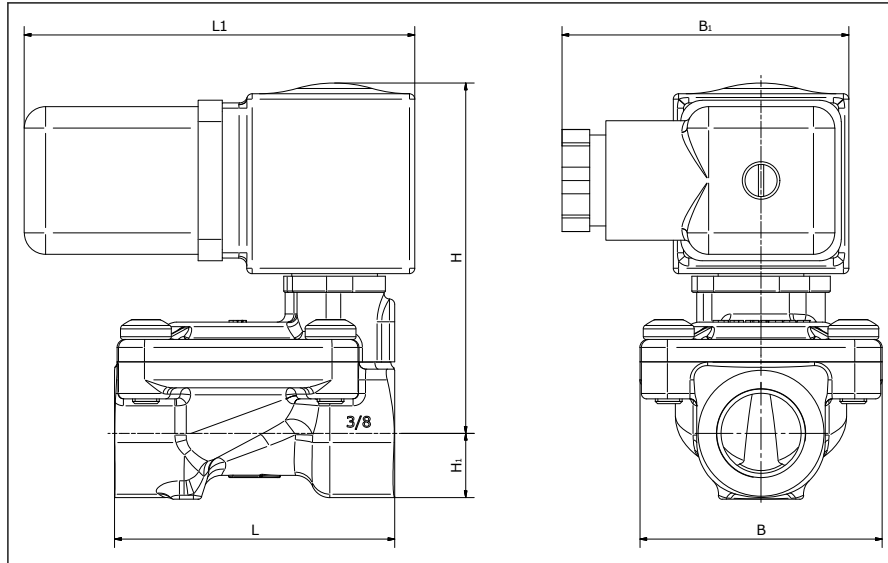
Bileşenler	Malzemeler	Özellikler
Valf gövdesi/kapağı	Pirinç	CW617N
Armatür/armatür durdurucu	Paslanmaz çelik	W. no. 1.4105 / AISI 430FR
Armatür borusu	Paslanmaz çelik	W. no. 1.4303 / AISI 305
Yay	Paslanmaz çelik	W. no. 14310 / AISI 301
O-ring	EPDM, FKM	
Valf plakası	EPDM, FKM	
Diyafram	EPDM, FKM	

4.2 Boyutlar ve ağırlık

Tablo 5: Boyutlar ve ağırlık

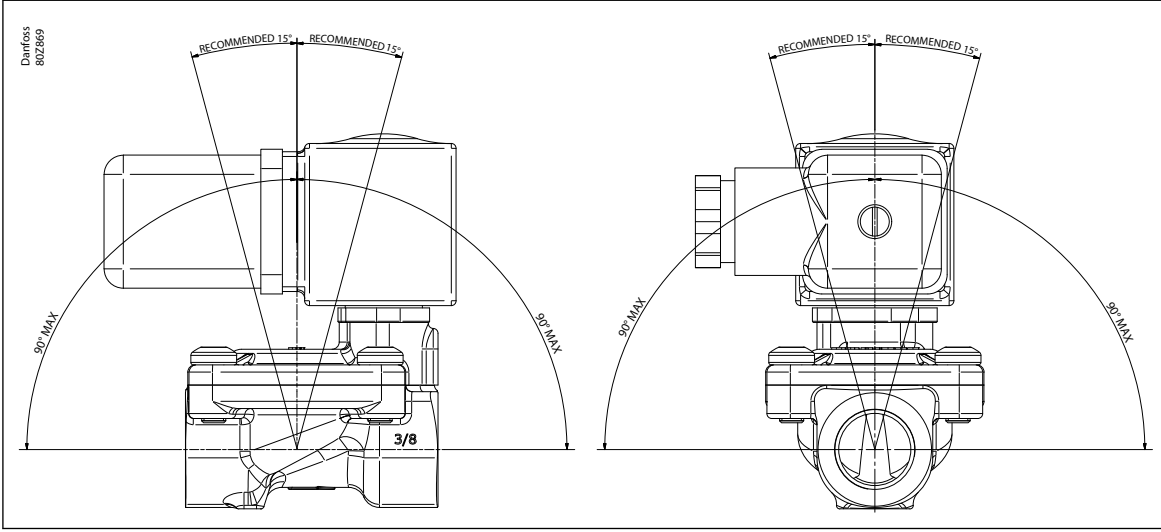
Tür	Bobin ve fişle birlikte ağırlık	L	L1	B	B1	H1	H[mm]
	[kg]	[mm]	[mm]	[mm]	[mm]	[mm]	NC/NO
EV220S 10	0,42	52,6	73	45,2	53,6	12	65,4
EV220S 13	0,40	58,2	73	45,2	53,6	12	65,4
EV220S 14	0,54	62	73	50,2	53,6	14,7	68,7
EV220S 17	0,50	68,2	73	50,2	53,6	14,7	68,7
EV220S 22	1,00	87,5	73	58,2	53,6	19,5	84,2
EV220S 32	2,00	116,0	73	80,4	53,6	24,8	96,1
EV220S 40	2,80	125,0	73	93,5	53,6	30,7	105,4
EV220S 50	4,30	160,5	73	113,0	53,6	34,9	110,9

Figür 6: Boyut



4.3 Montaj

Figür 7: Montaj açısı



5 Sipariş

5.1 Parçalar programı

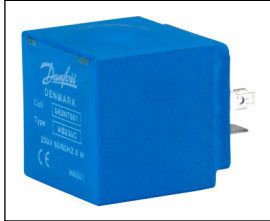
Tablo 6: Pirinç gövde, NC ve NO

ISO228/1 Bağlantı	Orifis [mm]	K _v değeri [m ³ /sa]	Sızdırmazlık		Bobin tipi	Onaylar	İşlev	
			EPDM/FKM				NC	NO
G1/4	10	1,6	EPDM			WRAS	042U4608	042U6108
			FKM				042U4609	042U6109
G3/8	10	1,6	EPDM			WRAS	042U4610	042U6110
			FKM				042U4611	042U6111
G1/2	13	3	EPDM			WRAS	042U4613	042U6113
			FKM				042U4612	042U6112
G1/2	14	4	EPDM	230V 50/60Hz 8W 24V 50/60Hz 9,5W		WRAS	042U4614	042U6114
							WRAS	042U491432
			FKM			WRAS	042U491419	042U651419
							WRAS	042U4615
G3/4	17	5	EPDM	230V 50/60Hz 8W 24V 50/60Hz 9,5W		WRAS	042U4617	042U6117
							WRAS	042U491732
			FKM			WRAS	042U491719	042U651719
							WRAS	042U4618
G1	22	7	EPDM	230V 50/60Hz 8W 24V 50/60Hz 9,5W		WRAS	042U4622	042U6122
							WRAS	042U492232
			FKM			WRAS	042U492219	042U652219
							WRAS	042U4623
G114	32	15	EPDM	230V 50/60Hz 8W		WRAS	042U4632	042U6132
			FKM			WRAS	042u493232	
G112	40	18	EPDM	230V 50/60Hz 8W		WRAS	042U4633	042U6131
							WRAS	042U4640
			FKM			WRAS	042U494032	
							WRAS	042U4641
G2	50	32	EPDM	230V 50/60Hz 8W		WRAS	042U4650	042U6150
			FKM			WRAS	042u495032	
						WRAS	042U4651	042U6149

5.2 Aksesuarlar

Bobin

Figür 8: geçme bobinler



Tablo 7: AS/AZ kompakt UL onaylı, geçme bobinler

Tür	Ortam sıcaklığı	Besleme voltajı	Voltaj değişimi	Frekans	Güç tüketimi		Kod no.
	[°C]	[V]			[Hz]	[W]	
AS024CS	-40 - 50	24	-%10, +%6	50	9,5	18	042N7608
		24					
AS230CS	-40 - 50	230	-%10, +%6	50	8,0	16	042N7601
		208 - 240					
AZ012DS	-40 - 50	12	-%10, +%6	DC	6,0		042N7616
AZ024DS	-40 - 50	24	-%10, +%6	DC	6,5		042N7617

Solenoid valf, EV220S Tipi

Kablo fişi

Figür 9: Kablo fişi



Tablo 8: Kablo fişi

Kablo fişi boyutu	Açıklama	Kod no.
DN 18	Kablo fişi IP65	042N1278

Evrensel elektronik çoklu zamanlayıcı ET 20 M Tipi

Figür 10: ET 20 M tipi



Tablo 9: ET 20 M tipi

Tür	Voltaj	Bobin tipleri için uygundur	Kod no.
	[V]		
BA024A	24 - 240	AL, AM, AS, AZ, BA, BD, BB	042N0185

Yedek parça kitleri

Tablo 10: EV220S DN10 ila DN50 için yedek parça kitleri

Tür	Armatür kiti				Diyafram kiti	
	NC		NO		NC/NO	
	EPDM	FKM	EPDM	FKM	EPDM	FKM
Yedek Parça EV220S 10	042U2096	042U2097	042U2098	042U2099	042U2104	042U2105
Yedek Parça EV220S 13					042U2106	042U2107
Yedek Parça EV220S 14					042U2108	042U2109
Yedek Parça EV220S 17					042U2110	042U2111
Yedek Parça EV220S 22					042U2112	042U2113
Yedek Parça EV220S 32					042U2114	042U2115
Yedek Parça EV220S 40					042U2116	042U2117
Yedek Parça EV220S 50					042U2118	042U2119
	<ol style="list-style-type: none"> 1. 2 x Vida 2. Rondela 3. Armatür borusu 4. Armatür + yay 5. O-ring 		<ol style="list-style-type: none"> 1. 2 x Vida 2. Rondela 3. Armatür borusu 4. O-ring 5. Yay 6. Armatür 7. Pim gözü 8. Yay 9. Pim gözü 10. Disk 		<ol style="list-style-type: none"> 1. O-ring 2. Yay 3. Diyafram 	

6 Çevrimiçi destek

Danfoss, dijital ürün bilgileri, yazılım, mobil uygulamalar ve uzman rehberliği dahil olmak üzere ürünlerimizle birlikte geniş bir destek yelpazesi sunar. Aşağıdaki seçeneklere bakın.

Danfoss Ürün Mağazası



Danfoss Ürün Mağazası, dünyanın neresinde olduğunuz veya soğutma sektörünün hangi alanında çalıştığınız fark etmeksizin ürünle ilgili her şey için tek adresinizdir. Ürün özellikleri, kod numaraları, teknik belgeler, sertifikalar, aksesuarlar ve daha fazlası gibi önemli bilgilere hızlı erişim sağlayın. store.danfoss.com adresinde gezinmeye başlayın.

Teknik belgeleri bulma



Projenizi düzgün ve sorunsuz çalışır hale getirmek için ihtiyacınız olan teknik belgeleri bulun. Veri sayfaları, sertifikalar ve beyanlar, el kitapları ve kılavuzlar, 3D modeller ve çizimler, vaka hikayeleri, broşürler ve çok daha fazlasını içeren resmi koleksiyonumuza doğrudan erişim sağlayın.

www.danfoss.com/en/service-and-support/documentation adresinden şimdi arama yapmaya başlayın.

Danfoss Learning



Danfoss Learning, ücretsiz bir çevrimiçi eğitim platformudur. Mühendislerin, tesisatçıların, servis teknisyenlerinin ve toptancıların işinizi daha iyi yapmanıza yardımcı olacak ürünleri, uygulamaları, endüstriyle ilgili konuları ve trendleri daha iyi anlamalarına yardımcı olmak için özel olarak tasarlanmış kurslar ve malzemeler içerir.

Danfoss Learning hesabınızı www.danfoss.com/en/service-and-support/learning adresinden ücretsiz olarak oluşturun.

Yerel bilgi ve destek alın



Yerel Danfoss web siteleri, şirketimiz ve ürünlerimiz hakkında yardım ve bilgi için ana kaynaklardır. Ürün mevcut olup olmadığını öğrenin, bölgedeki en son haberlere ulaşın veya yakınınızdaki bir uzmanla iletişime geçin ve bunların tümünü kendi dilinizde yapın.

Yerel Danfoss web sitenizi şu adreste bulabilirsiniz: www.danfoss.com/en/choose-region.

Spare Parts



Danfoss yedek parça ve servis kiti kataloğuna doğrudan akıllı telefonunuzdan erişin. Uygulama, klima ve soğutma uygulamalarına yönelik valfler, süzgeçler, basınç anahtarları ve sensörler gibi çok çeşitli bileşenler içerir.

Spare Parts uygulamasını www.danfoss.com/en/service-and-support/downloads adresinden ücretsiz olarak indirin.

Danfoss Otomasyon ve Kontrol Ürünleri Tic. Ltd, Şti.

Climate Solutions • danfoss.com.tr • +90 216 900 29 29 • danfoss@danfoss.com.tr

Ürün seçimi, uygulanması veya kullanımı, ürün tasarımı, ağırlık, boyutlar, kapasite veya ürün kılavuzlarındaki diğer teknik veriler, katalog açıklamaları, reklamlar vb. dahil ancak bunlarla sınırlı olmamak üzere tüm bilgiler, yazılı olarak, sözlü olarak, elektronik olarak, çevrimiçi olarak veya indirme yoluyla kullanıma sunulup sunulmadığına bakılmaksızın bilgilendirme amaçlı olarak değerlendirilmelidir ve yalnızca fiyat teklifi veya sipariş onayında açık bir referans verilirse bağlayıcıdır. Danfoss kataloglar, broşürler, videolar ve diğer materyallerdeki olası hatalardan dolayı sorumluluk kabul etmez. Danfoss, bildirimde bulunmaksızın ürünlerinde değişiklik yapma hakkını saklı tutar. Bu, söz konusu değişikliklerin, ürünün biçimi, uygunluğu veya fonksiyonu üzerinde değişiklik yapılmadan yapılabilmeleri koşuluyla sipariş edilmiş ve teslim edilmemiş ürünler için de geçerlidir. Bu materyaldeki tüm ticari markalar Danfoss A/S veya Danfoss grup şirketlerine aittir. Danfoss ve Danfoss Logosu, Danfoss A/S şirketinin ticari markalarıdır. Tüm hakları saklıdır.