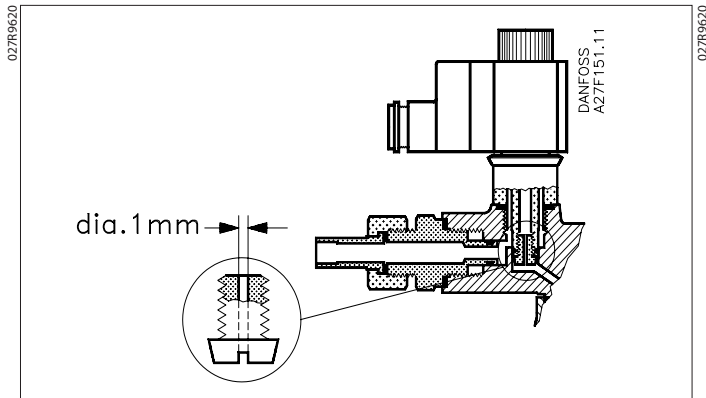


Installation Guide

**Damping orifice for
ICS 25-80 and ICLX 32-80****ENGLISH****Damping orifice for ICS /ICLX**

If an external pilot connection is used in series with an EVM solenoid valve in ICS 25-80, the following applies: If the external control pressure, e.g. with hot gas, is more than 6 bar higher than the inlet pressure of the main valve, the damping orifice must be fitted in the EVM, as shown on the drawing.

Note! The damping orifice must always be fitted in ICLX 32-80 as shown on the drawing.

DANSK**Dæmpedyse til ICS /ICLX**

Anvendes eksterne pilottilslutning i serie med en EVM magnetpilotventil i ICS 25-80, gælder følgende:

Hvis det eksterne styretryk, f.eks. med varm-gas, er mere end 6 bar højere end hovedventilens tilgangstryk, skal dæmpedyse monteres i EVM som vist på tegningen.

NB! Dæmpedyse skal altid monteres i ICLX 32-80 som vist på tegningen.

DEUTSCH

Dämpfungsdüse für ICS /ICLX

Bei Verwendung eines externen Pilotanschlusses in Serie mit einem EVM Magnetpilotventil im ICS 25-80 gilt folgendes: Wenn der externe Steuerdruck, z.B. mit Heißgas, mehr als um 6 bar höher ist als der Eintrittsdruck des Hauptventils, so ist die Dämpfungsdüse der Zeichnung entsprechend im EVM zu montieren.

NB! Im ICLX 32-80 ist die Dämpfungsdüse immer der Zeichnung entsprechend zu montieren.

FRANÇAIS

Orifice amortisseur pour ICS /ICLX

Au cas où l'on utilise un raccordement pilote externe en série avec une électrovanne pilote EVM dans ICS 25-80, suivre les instructions ciaprès: Si la pression externe de commande, p.ex. par gaz chaud, est plus de 6 bars supérieure à la pression d'entrée de la vanne principale, il faut placer l'orifice amortisseur dans la vanne EVM comme montré sur le dessin.

N.B.: L'orifice amortisseur doit toujours être monté dans ICLX 32-80 comme montré sur le dessin.