

Datenblatt

MicroPlate™ – Plattenwärmeübertrager (MPHE): XB52

Beschreibung



MicroPlate™-Plattenwärmeübertrager – eine revolutionäre Technologie von Danfoss
Durch ihre einzigartige Plattenprägung übertragen die MPHE Wärme effizienter als alle bisherigen Wärmeübertragermodelle.

Vorteile:

- Energie- und Kosteneinsparungen
- Bessere Wärmeübertragung
- Geringerer Druckverlust
- Flexiblerer Aufbau
- Längere Lebensdauer

Weitere Informationen finden Sie unter:
fernwaerme.danfoss.de (MPHE)

XB52 ist ein kupfergelöteter Wärmeübertrager, der für Fernwärme-, Fernkälte- und andere Heizungsanwendungen konzipiert und konfiguriert wurde. Die Wärmeübertrager XB52 sind mit der Plattenprägung M sowie als 1-Kreis- (mit vier Anschlüssen) und 2-Kreis-Ausführung (mit sechs Anschlüssen) erhältlich. Wärmeübertrager können mithilfe der Danfoss-Berechnungssoftware „Hexact“ ausgelegt werden, die unter hexact.danfoss.com heruntergeladen werden kann.

Zulassung:

Druckgeräterichtlinie (DGRL).

Bestellung

1-Kreis-Wärmeübertrager XB52 Cu

Abbildung	Plattenanzahl, n	Anschluss	Bestell-Nr
	20	Außengewinde G 2"	004H4520
	26		004H4521
	30		004H4522
	36		004H4523
	40		004H4524
	50		004H4525
	60		004H4526
	70		004H4527
	80		004H4528
	90		004H4529
	100		004H4530
	110		004H4531
	120		004H4532
	130		004H4533
140	004H4534		

1-Kreis-Wärmeübertrager XB52 CoResist

Abbildung	Plattenanzahl, n	Anschluss	Bestell-Nr
	20	Außengewinde G 2"	079G1776
	26		079G1777
	30		079G1778
	36		079G1779
	40		079G1780
	50		079G1781
	60		079G1782
	70		079G1783
	80		079G1784
	90		079G1785
	100		079G1786
	110		079G1787
	120		079G1788
	130		079G1789
140	079G1790		

2-Kreis-Wärmeübertrager XB52 Cu

Abbildung	Plattenanzahl, n	Anschluss	Bestell-Nr
	20/20	Außengewinde G 2"	004H4540
	26/26		004H4541
	30/30		004H4542
	36/36		004H4543
	40/40		004H4544
	46/46		004H4545
	50/50		004H4546
	56/56		004H4547
	60/60		004H4548
	66/66		004H4549
	70/70		004H4550

2-Kreis-Wärmeübertrager XB52 CoResist

Abbildung	Plattenanzahl, n	Anschluss	Bestell-Nr
	20/20	Außengewinde G 2"	079G1791
	26/26		079G1792
	30/30		079G1793
	36/36		079G1794
	40/40		079G1795
	46/46		079G1796
	50/50		079G1797
	56/56		079G1798
	60/60		079G1799
	66/66		079G1800
	70/70		079G1801

Zubehör – Endstücke

Abbildung	Beschreibung	Anschluss	Bestell-Nr. ¹⁾
	Weichlot-Anschlusssteile	G 2"/28 mm	004B2910
		G 2"/35 mm	004B2911
		G 2"/42 mm	004B2912
	Anschweißenden	G 2"/DN 32	004B2907
		G 2"/DN 40	004B2908
		G 2"/DN 50	004B2909

¹⁾ Ein Set umfasst zwei Endstücke mit Überwurfmuttern und Dichtungen.

Zubehör – Konsole

Abbildung	Bestell-Nr.
	004H4518

Bestellung (Fortsetzung)

Wärmedämmung für 1-Kreis-Wärmeübertrager XB52M-1

PU-Wärmedämmung (Polyurethan)

Plattenanzahl	Prägungstyp (Plattenanzahl)
20	004B1924
26	
30	
36	
40	
50	
60	004B1935
70	
80	
90	
100	004B1950
110	
120	
130	
140	

Wärmedämmung für 2-Kreis-Wärmeübertrager XB52M-1

PU-Wärmedämmung (Polyurethan)

Plattenanzahl	Prägungstyp (Plattenanzahl)
20/20	004B1924
26/26	
30/30	
36/36	
40/40	004B1935
46/46	
50/50	
56/56	004B1950
60/60	
66/66	
70/70	

Technische Daten

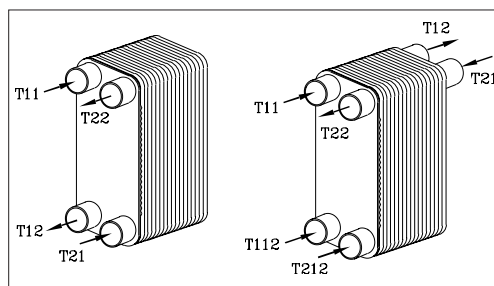
Typ		XB52M	
Max. zul. Betriebsdruck	bar	25	
Min./Max. Temperatur	°C	-196 / 180	
Fördermedium		FW: Zirkulationswasser/glykohlhaltiges Wasser mit bis zu 50 % Wärmeübertragungsmedien FK: Ethylenglykol-/Propylenglykol-Wasser-Gemische, Ethanol-Wasser-Lösungen und sonstige geeignete Wärmeübertragungsmedien (Bitte wenden Sie sich an Ihren Danfoss-Vertreter.)	
Volumen/Durchflusskanal	l	0,163	
Anschlussstyp		Zylindrisches Außengewinde nach DIN ISO 228/1	
Anschlussweite		G 2"	
Gewicht	kg	1-Kreis: 7,39 + 0,27 × n 2-Kreis: 8,11 + 0,27 × n	
Werkstoffe			
Platte		Rostfreier Edelstahl, EN 1.4404 (AISI 316L)	
Lot		Kupfer / CoResist	

Wärmedämmung

Typ		PU (Polyurethan)	
Wärmeleitfähigkeit, λ	W/mK	0,035	
Max. Temperatur	Dauerhaft	130	
	Kurzzeitig	150	
Wandstärke	mm	20	

Aufbau und Funktion

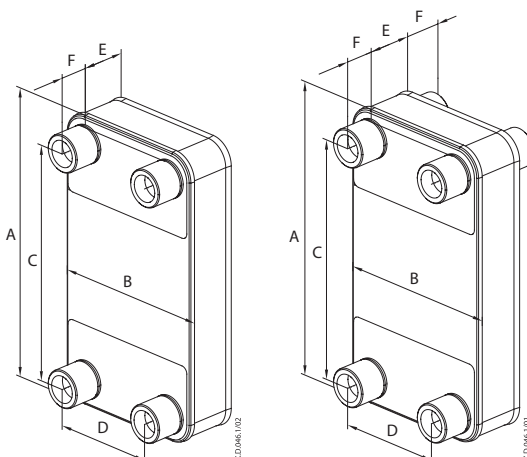
- T11 - Eingang Primärseite
- T12 - Ausgang Primärseite
- T112 - Zweiter Eingang Primärseite (2-Kreis)
- T21 - Eingang Sekundärseite
- T22 - Ausgang Sekundärseite
- T122 - Zweiter Eingang Sekundärseite (2-Kreis)



2-Kreis-Wärmeübertrager von Danfoss weisen sechs Anschlüsse auf, da sie hauptsächlich zur Erwärmung von Leitungswasser zum Einsatz kommen.

Einer der zusätzlichen Anschlüsse dient der Zirkulation von Warmwasser. Der andere ermöglicht das Sammeln und Entziehen von Wärme aus dem Rücklaufwasser von der Beheizung des Wärmeübertragers. Die Anschlüsse T112 und T212 können blockiert werden, wenn sie nicht verwendet werden.

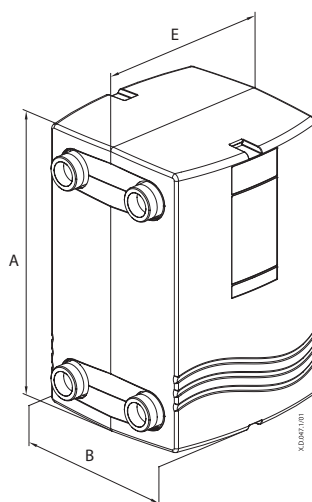
Abmessungen ¹⁾



Typ	Anschluss G 2" ¹⁾
A	466
B	256
C	379
D	170
F	50

Typ	E (mm)
M	15,2 + 1,75* NoP (+0.5/-3 %)

NoP = Plattenanzahl
¹⁾ Zylindrisches Außengewinde nach
 DIN ISO 228/1



PU-Wärmedämmung

Wärmedämmung für
1-Kreis-Wärmeübertrager

Prägungstyp (Plattenanzahl)	Bestell-Nr.
20	004B1924 A=512 B=320 E=197
26	
30	
36	
40	
50	
60	004B1935 A=512 B=320 E=257
70	
80	
90	004B1950 A=512 B=320 E=337
100	
110	
120	004B1950 A=512 B=320 E=337
130	
140	

Wärmedämmung für
2-Kreis-Wärmeübertrager

Prägungstyp (Plattenanzahl)	Bestell-Nr.
20/20	004B1924 A=512 B=320 E=197
26/26	
30/30	
36/36	
40/40	004B1935 A=512 B=320 E=257
46/46	
50/50	
56/56	004B1950 A=512 B=320 E=337
60/60	
66/66	
70/70	

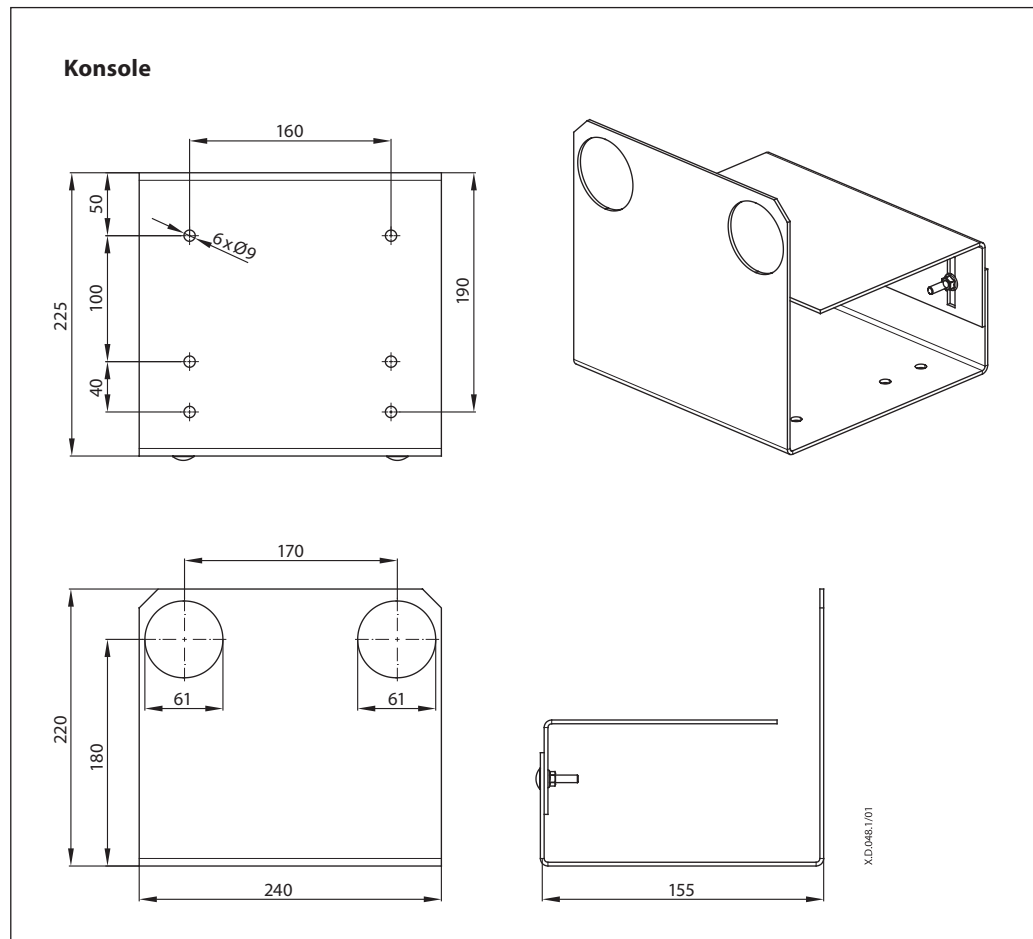
¹⁾ Abmessungen können ebenfalls mithilfe der Danfoss-Berechnungssoftware „Hexact“ ermittelt werden, die unter hexact.danfoss.com heruntergeladen werden kann.

Endstücke

Abbildung	Beschreibung	Anschluss	Bestell-Nr.	a	b	SW ¹⁾
				mm		
	Weichlot-Anschlusssteile	G 2"/28 mm	004B2910	32	45	65
		G 2"/35 mm	004B2911	39	45	65
		G 2"/42 mm	004B2912	51	45	65
	Anschweißenden	G 2"/DN 32	004B2907	42.4	45	65
		G 2"/DN 40	004B2908	48.5	45	65
		G 2"/DN 50	004B2909	58	43	65

¹⁾ Überwurfmutter, Schlüsselweiten

Abmessungen (Fortsetzung)



Danfoss GmbH, Deutschland: danfoss.de • +49 69 80885 400 • E-Mail: CS@danfoss.de

Danfoss Ges.m.b.H., Österreich: danfoss.at • +43 720 548 000 • E-Mail: CS@danfoss.at

Danfoss AG, Schweiz: danfoss.ch • +41 61 510 00 19 • E-Mail: CS@danfoss.ch

Die in Katalogen, Prospekten und anderen schriftlichen Unterlagen, wie z.B. Zeichnungen und Vorschlägen enthaltenen Angaben und technischen Daten sind vom Käufer vor Übernahme und Anwendung zu prüfen. Der Käufer kann aus diesen Unterlagen und zusätzlichen Diensten keinerlei Ansprüche gegenüber Danfoss oder Danfoss Mitarbeitern ableiten, es sei denn, dass diese vorsätzlich oder grob fahrlässig gehandelt haben. Danfoss behält sich das Recht vor, ohne vorherige Bekanntmachung im Rahmen des Angemessenen und Zumutbaren Änderungen an ihren Produkten – auch an bereits in Auftrag genommenen – vorzunehmen. Alle in dieser Publikation enthaltenen Warenzeichen sind Eigentum der jeweiligen Firmen. Danfoss und alle Danfoss Logos sind Warenzeichen der Danfoss A/S. Alle Rechte vorbehalten.