

Arkusz informacyjny

Płytowy wymiennik ciepła Micro Plate (MPHE): XB 52

Opis



Płytowe wymienniki ciepła Micro Plate — rewolucyjna technologia firmy Danfoss. Płytowe wymienniki ciepła Micro Plate z niepowtarzalnym ukształtowaniem płyt umożliwiają efektywniejszą wymianę ciepła w porównaniu z wcześniejszymi modelami.

Zalety:

- Oszczędność energii i kosztów
- Lepsza wymiana ciepła
- Mniejszy spadek ciśnienia
- Konstrukcja ułatwiająca montaż
- Dłuższa żywotność

Dodatkowe informacje na stronie: districtenergy.danfoss.com (MPHE)

XB 52 to wymiennik ciepła lutowany miedzią, zaprojektowany i dostosowany do zastosowania w ciepłownictwie, układach ogrzewczych i chłodniczych. Wymienniki ciepła typu XB 52 będą dostępne z wytłoczeniem płyt M w wersji 1-stopniowej (z 4 króćcami) i 2-stopniowej (z 6 króćcami). Wymienniki ciepła można dobierać przy zastosowaniu programu doboru wymienników „Hexact” firmy Danfoss, który można pobrać ze strony hexact.danfoss.com.

Certyfikat zgodności: dyrektywa ciśnieniowa (PED).

Zamawianie

1-stopniowy wymiennik ciepła XB 52 Cu

Rysunek	Liczba płyt, n	Króciec	Nr kat.
	20	Gwint zewn. G 2"	004H4520
	26		004H4521
	30		004H4522
	36		004H4523
	40		004H4524
	50		004H4525
	60		004H4526
	70		004H4527
	80		004H4528
	90		004H4529
	100		004H4530
	110		004H4531
	120		004H4532
	130		004H4533
140	004H4534		

1-stopniowy wymiennik ciepła XB 52 CoResist

Rysunek	Liczba płyt, n	Króciec	Nr kat.
	20	Gwint zewn. G 2"	079G1776
	26		079G1777
	30		079G1778
	36		079G1779
	40		079G1780
	50		079G1781
	60		079G1782
	70		079G1783
	80		079G1784
	90		079G1785
	100		079G1786
	110		079G1787
	120		079G1788
	130		079G1789
140	079G1790		

2-stopniowy wymiennik ciepła XB 52 Cu

Rysunek	Liczba płyt, n	Króciec	Nr kat.
	20/20	Gwint zewn. G 2"	004H4540
	26/26		004H4541
	30/30		004H4542
	36/36		004H4543
	40/40		004H4544
	46/46		004H4545
	50/50		004H4546
	56/56		004H4547
	60/60		004H4548
	66/66		004H4549
	70/70		004H4550

2-stopniowy wymiennik ciepła XB 52 CoResist

Rysunek	Liczba płyt, n	Króciec	Nr kat.
	20/20	Gwint zewn. G 2"	079G1791
	26/26		079G1792
	30/30		079G1793
	36/36		079G1794
	40/40		079G1795
	46/46		079G1796
	50/50		079G1797
	56/56		079G1798
	60/60		079G1799
	66/66		079G1800
	70/70		079G1801

Zamawianie (cd.)
Akcesoria — złączki

Rysunek	Opis	Króciec	Nr kat. ¹⁾
	Złączka lutowana	G 2" / 28 mm	004B2910
		G 2" / 35 mm	004B2911
		G 2" / 42 mm	004B2912
	Złączka do spawania	G 2" / DN32	004B2907
		G 2" / DN40	004B2908
		G 2" / DN50	004B2909

¹⁾ Komplet zawiera dwie złączki z nakrętkami łączącymi i uszczelkami

Akcesoria — podstawa

Rysunek	Nr kat.
	004H4518

Izolacja dla wymiennika 1-stopniowego XB 52M-1

Izolacja PU (poliuretan)

Liczba płyt	Izolacja nr kat.
20	004B1924
26	
30	
36	
40	
50	
60	004B1935
70	
80	
90	
100	004B1950
110	
120	
130	
140	

Izolacja dla wymiennika 2-stopniowego XB 52M-1

Izolacja PU (poliuretan)

Liczba płyt	Izolacja nr kat.
20/20	004B1924
26/26	
30/30	
36/36	
40/40	004B1935
46/46	
50/50	
56/56	004B1950
60/60	
66/66	
70/70	

Dane techniczne

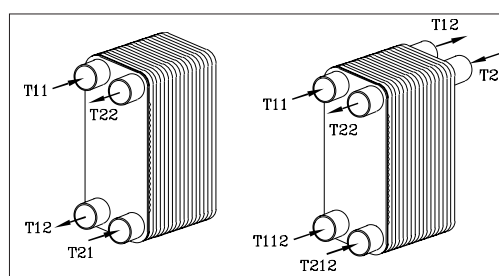
Typ		XB 52M
Maks. ciśnienie robocze	bar	25
Temperatura min./maks.	°C	-196 / 180
Czynnik		SC: Woda obiegowa / wodny roztwór glikolu o stężeniu do 50%. IC: wodny roztwór glikolu etylenowego, propylenowego, wodne roztwory etanolu i inne odpowiednie media wykorzystywane do wymiany ciepła. (Należy skontaktować się z przedstawicielem firmy Danfoss).
Objętość/kanal	l	0,163
Rodzaje króćców		Gwint zewn. walcowy, zg. z DIN ISO 228/1
Średnica króćca		G 2"
Masa	kg	1-stopniowy: 7,39+0,27 × n 2-stopniowy: 8,11+0,27 × n
Materiały		
Płyta		Stal nierdzewna EN 1.4404 (AISI 316L)
Lutowanie twarde		Miedź / CoResist

Izolacja

Typ		PU (poliuretan)
Przewodność cieplna λ	W/mK	0,035
Temperatura maksymalna	Stała	130
	Krótkotrwała (szczytowa)	150
Grubość ścianki	mm	20

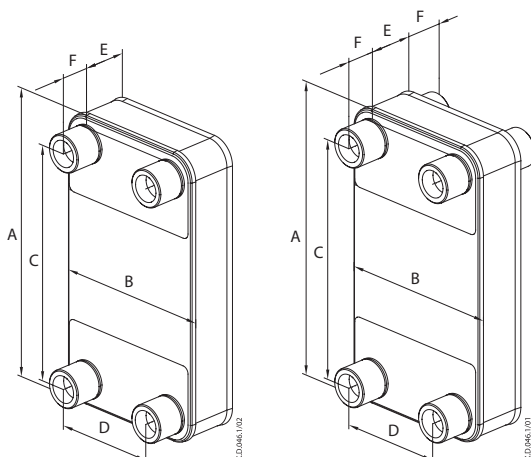
Budowa i działanie

- T11** - Strona pierwotna, wlot
- T12** - Strona pierwotna, wylot
- T112** - Strona pierwotna, wtórne zasilanie (2-gi stopień)
- T21** - Strona wtórna, wlot
- T22** - Strona wtórna, wylot
- T212** - Strona wtórna, wtórne zasilanie (2-gi stopień)



2-stopniowe wymienniki ciepła firmy Danfoss są wyposażone w 6 króćców, ponieważ przeważnie stosowane są do podgrzewania CWU. Dostępny jest jeden dodatkowy króciec umożliwiający podłączenie cyrkulacji ciepłej wody, oraz jeden króciec do podłączenia i wykorzystania ciepła z powrotu strony grzewczej z wymiennika ogrzewania. Króćce T112 i T212 można zakorkować, jeśli nie są używane.

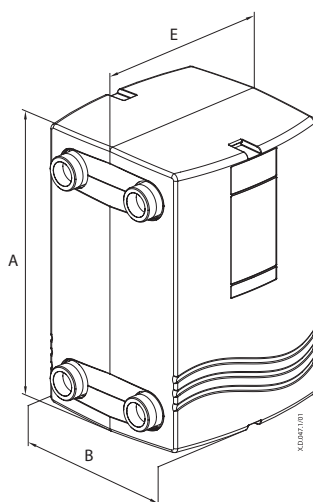
Wymiary ¹⁾



Typ	Króciec G 2" ¹⁾
A	466
B	256
C	379
D	170
F	50

Typ	E (mm)
M	15,2 + 1,75*NoP (+0,5/-3%)

NoP = liczba płyt
¹⁾ Gw. zew. walcowy,
 zg. z DIN ISO 228/1



Izolacja z PU

Izolacja dla wymiennika 1-stopniowego

Typ płyty (liczba płyt)	Nr kat.
20	004B1924 A=512 B=320 E=197
26	
30	
36	
40	
50	
60	004B1935 A=512 B=320 E=257
70	
80	
90	004B1950 A=512 B=320 E=337
100	
110	
120	
130	
140	

Izolacja dla wymiennika 2-stopniowego

Typ płyty (liczba płyt)	Nr kat.
20/20	004B1924 A=512 B=320 E=197
26/26	
30/30	
36/36	004B1935 A=512 B=320 E=257
40/40	
46/46	004B1950 A=512 B=320 E=337
50/50	
56/56	
60/60	
66/66	
70/70	

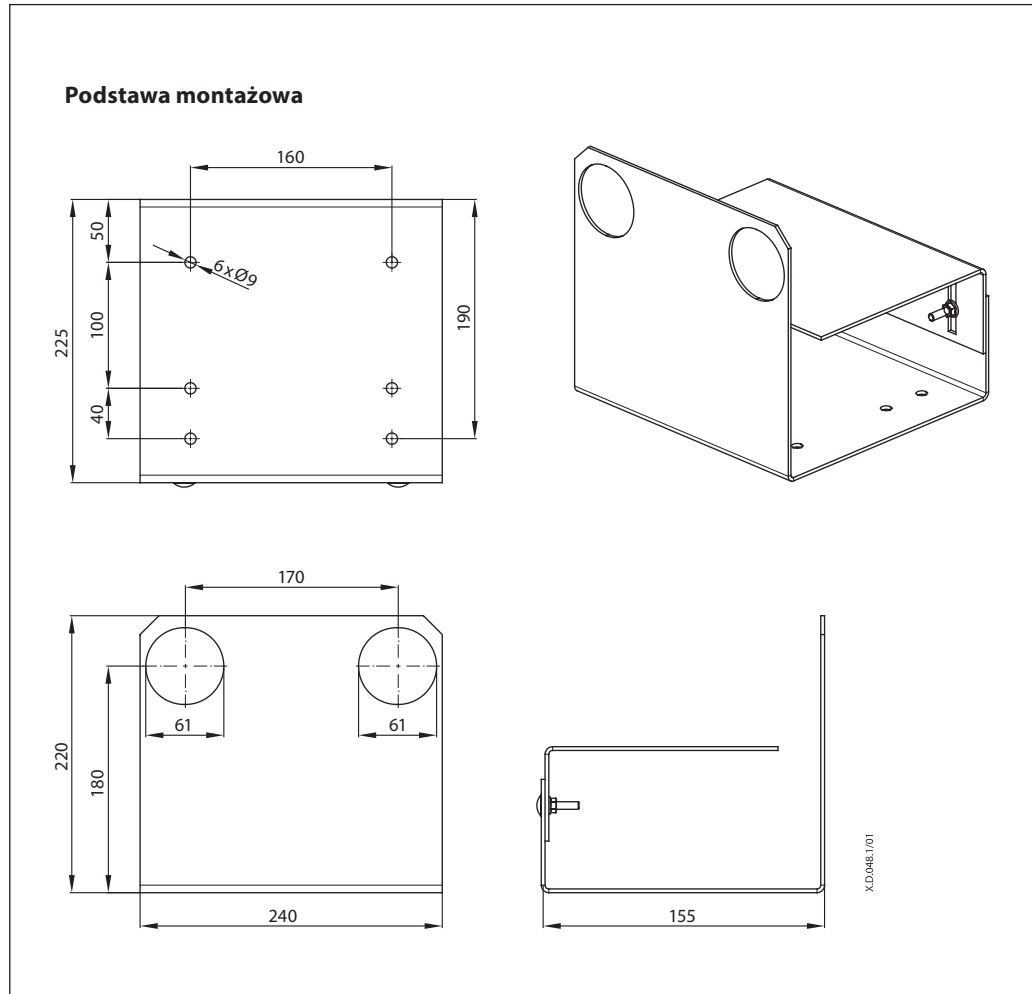
¹⁾ Wymiary można również wyeksportować z programu doboru wymienników „Hexact” firmy Danfoss. Program można pobrać ze strony hexact.danfoss.com.

Złączeni

Rysunek	Opis	Króciec	Nr kat.	a	b	SW ¹⁾
				mm		
	Złączeni lutowana	G 2" / 28 mm	004B2910	32	45	65
		G 2" / 35 mm	004B2911	39	45	65
		G 2" / 42 mm	004B2912	51	45	65
	Złączeni do spawania	G 2" / DN32	004B2907	42,4	45	65
		G 2" / DN40	004B2908	48,5	45	65
		G 2" / DN50	004B2909	58	43	65

¹⁾ Nakrętka łącząca, rozstaw klucza

Wymiary (cd.)

**Danfoss Poland Sp. z o.o.**

z siedzibą w Grodzisku Mazowieckim 05-825 przy ul. Chrzanowskiej 5, zarejestrowana w Sądzie Rejonowym dla m. st. Warszawa w Warszawie,
XIV Wydział Gospodarczy Krajowego Rejestru Sądowego, KRS: 0000018540, NIP: 586-000-58-44, REGON: 190209149, Kapitał Zakładowy 31 922 100 zł
Climate Solutions • danfoss.pl • +48 22 104 00 00 • bok@danfoss.com

Wszelkie informacje, w tym dotyczące wyboru produktu, jego zastosowania lub użycia, konstrukcji, wagi, wymiarów, pojemności lub inne dane techniczne zawarte w instrukcjach obsługi, opisach katalogowych, reklamach itp. oraz udostępnione w formie pisemnej, ustnej, elektronicznej, online lub poprzez pobranie, są traktowane jako informacyjne oraz są wiążące tylko wtedy oraz tylko w takim zakresie, w jakim zostały wyraźnie wskazane w ofercie lub potwierdzeniu zamówienia. Firma Danfoss nie ponosi odpowiedzialności za ewentualne błędy w katalogach, broszurach, filmach oraz innych materiałach.

Firma Danfoss zastrzega sobie prawo do wprowadzania zmian w swoich produktach bez wcześniejszego powiadomienia. Dotyczy to również produktów zamówionych, które nie zostały dostarczone, pod warunkiem, że zmiany te mogą zostać dokonane bez zmiany formy, dopasowania lub funkcji produktu.

Wszystkie znaki towarowe w tym materiale są własnością firmy Danfoss A/S lub spółek grupy Danfoss. Nazwa oraz logo Danfoss są znakami towarowymi firmy Danfoss A/S. Wszelkie prawa zastrzeżone.