

## Fișă tehnică

# Schimbătorul de căldură tip Micro Plate (MPHE): XB 52

## Descriere



Schimbătoare de căldură cu plăci Micro Plate - o tehnologie revoluționară de la Danfoss. Caracterizate de tiparul unic al plăcilor, MPHE-urile permit transferul căldurii mai eficient decât orice model anterior de schimbătoare de căldură.

## Avantaje:

- Economii de energie și costuri
- Transfer de căldură mai bun
- Pierdere de presiune redusă
- Design mai flexibil
- Durată de viață mai mare

mai multe informații pe:  
[districtenergy.danfoss.com](http://districtenergy.danfoss.com) (MPHE)

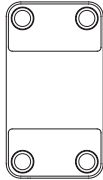
XB 52 este un schimbător de căldură cu plăci brazate cu cupru, conceput și configurat pentru termoficare, rețele urbane de răcire și alte aplicații de încălzire. Schimbătorul de căldură XB 52 va fi disponibil cu nervurație de placă M. Va fi disponibil cu 1 trecere (cu 4 racorduri) și cu 2 treceri (cu 6 racorduri). Schimbătorul de căldură poate fi dimensionat în software-ul de calcul Danfoss „Hexact” care poate fi descărcat de la adresa [hexact.danfoss.com](http://hexact.danfoss.com).

## Aprobare:

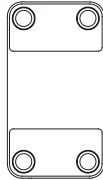
Directiva privind echipamentele sub presiune (PED).

## Comandarea

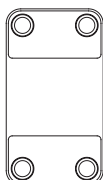
## Schimbător de căldură cu 1 trecere XB 52 Cu

Imagine	Nr. de plăci, n	Racord	Cod nr.
	20	Filet ext. G 2"	004H4520
	26		004H4521
	30		004H4522
	36		004H4523
	40		004H4524
	50		004H4525
	60		004H4526
	70		004H4527
	80		004H4528
	90		004H4529
	100		004H4530
	110		004H4531
	120		004H4532
	130		004H4533
140	004H4534		

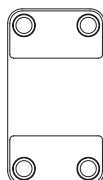
## Schimbător de căldură cu 1 trecere XB52 CoResist

Imagine	Nr. de plăci, n	Racord	Cod nr.
	20	Ext. Thread G 2"	079G1776
	26		079G1777
	30		079G1778
	36		079G1779
	40		079G1780
	50		079G1781
	60		079G1782
	70		079G1783
	80		079G1784
	90		079G1785
	100		079G1786
	110		079G1787
	120		079G1788
	130		079G1789
140	079G1790		

## Schimbător de căldură cu 2 trecere XB 52 Cu

Imagine	Nr. de plăci, n	Racord	Cod nr.
	20/20	Filet ext. G 2"	004H4540
	26/26		004H4541
	30/30		004H4542
	36/36		004H4543
	40/40		004H4544
	46/46		004H4545
	50/50		004H4546
	56/56		004H4547
	60/60		004H4548
	66/66		004H4549
	70/70		004H4550

## Schimbător de căldură cu 2 trecere XB52 CoResist

Imagine	Nr. de plăci, n	Racord	Cod nr.
	20/20	Ext. Thread G 2"	079G1791
	26/26		079G1792
	30/30		079G1793
	36/36		079G1794
	40/40		079G1795
	46/46		079G1796
	50/50		079G1797
	56/56		079G1798
	60/60		079G1799
	66/66		079G1800
	70/70		079G1801

**Comandare (continuare)**
**Accesorii-Racorduri**

Imagine	Descriere	Racord	Cod nr. <sup>1)</sup>
	Racorduri de lipire	G 2" / 28 mm	<b>004B2910</b>
		G 2" / 35 mm	<b>004B2911</b>
		G 2" / 42 mm	<b>004B2912</b>
	Racorduri de sudură	G 2" / DN32	<b>004B2907</b>
		G 2" / DN40	<b>004B2908</b>
		G 2" / DN50	<b>004B2909</b>

<sup>1)</sup> Un set conține 2 racorduri cu piulițe de cuplare și garnituri

**Accesorii-Suport**

Imagine	Cod nr.
	<b>004H4518</b>

**Izolație pentru 1 trecere XB 52M-1**

Izolație PU (poliuretan)

Nr. de plăci	Acoperire tip (cod placă)
20	<b>004B1924</b>
26	
30	
36	
40	
50	
60	<b>004B1935</b>
70	
80	
90	
100	<b>004B1950</b>
110	
120	
130	
140	

**Izolație pentru 2 treceri XB 52M-1**

Izolație PU (poliuretan)

Nr. de plăci	Acoperire tip (cod placă)
20/20	<b>004B1924</b>
26/26	
30/30	
36/36	
40/40	<b>004B1935</b>
46/46	
50/50	
56/56	<b>004B1950</b>
60/60	
66/66	
70/70	

**Date tehnice**

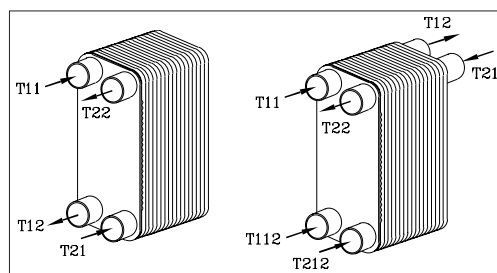
Tip		XB 52M
Presiune max. de lucru	bar	25
Temperatură min./max.	°C	-196 / 180
Mediu de curgere		Termoficare: apă de circulație / apă cu glicol până la 50%. DC: soluție de etilenă, propilenglicol, soluții de etanol-apă și alte medii pentru transferul căldurii corespunzătoare. (Vă rugăm să contactați reprezentantul Danfoss care se ocupă de dumneavoastră).
Volum/canal	l	0,163
Tip racord		Filet cilindric exterior, conf. DIN ISO 228/1
Dimensiune racord		G 2"
Greutate	kg	1 trecere: 7,39+0,27 × n 2 treceri: 8,11+0,27 × n
<b>Materiale</b>		
Placă		Oțel inoxidabil, EN 1.4404 (AISI 316L)
Brazare (lipire tare)		Cupru / CoResist

**Izolație**

Tip		PU (Poliuretan)
Conductivitate termică, λ	W/mK	0,035
Temperatură max.	Continuă	130
	Vârf pe termen scurt	150
Grosime perete	mm	20

**Descriere și funcționare**

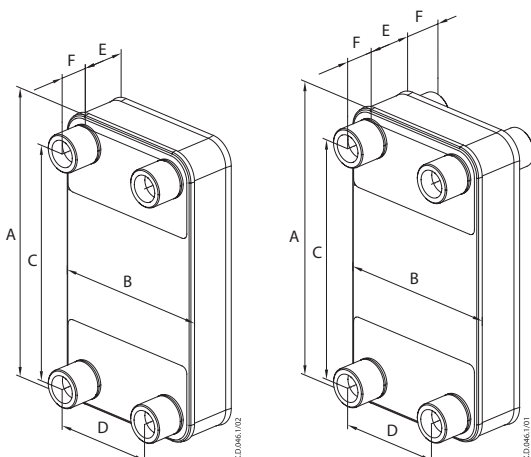
- T11** - Intrare primar
- T12** - leșire primar
- T112** - A doua intrare circuit primar (2 treceri)
- T21** - Intrare circuit secundar
- T22** - leșire circuit secundar
- T212** - A doua intrare circuit secundar (2 treceri)



Schimbătoarele de căldură Danfoss cu 2 treceri sunt prevăzute cu 6 racorduri, deoarece sunt folosite în principal pentru încălzirea apei calde menajere.

Există un racord suplimentar care permite recircularea apei calde menajere și un racord pentru conectarea și extragerea căldurii din apa de retur de la schimbătorul de căldură. Racordurile T112 și T212 pot fi blocate dacă nu sunt folosite.

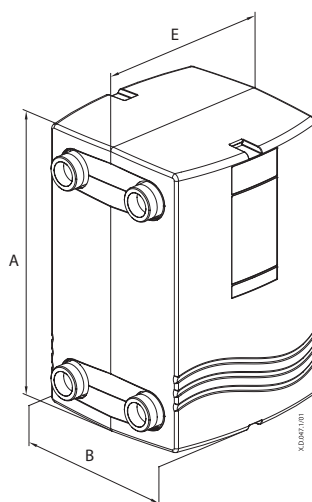
Dimensiuni <sup>1)</sup>



Tip	Racord G 2" <sup>1)</sup>
A	466
B	256
C	379
D	170
F	50

Tip	E (mm)
M	15,2 + 1,75*NoP (+0,5/-3%)

NoP = număr de plăci  
<sup>1)</sup> Filet cilindric exterior, conf.  
 DIN ISO 228/1



Izolație PU

Izolație pentru 1 trecere

Acooperire tip (cod placă)	Cod nr.
20	<b>004B1924</b> A=512 B=320 E=197
26	
30	
36	
40	
50	
60	
70	<b>004B1935</b> A=512 B=320 E=257
80	
90	
100	<b>004B1950</b> A=512 B=320 E=337
110	
120	
130	
140	

Izolație pentru 2 treceri

Acooperire tip (cod placă)	Cod nr.
20/20	<b>004B1924</b> A=512 B=320 E=197
26/26	
30/30	
36/36	
40/40	<b>004B1935</b> A=512 B=320 E=257
46/46	
50/50	
56/56	<b>004B1950</b> A=512 B=320 E=337
60/60	
66/66	
70/70	

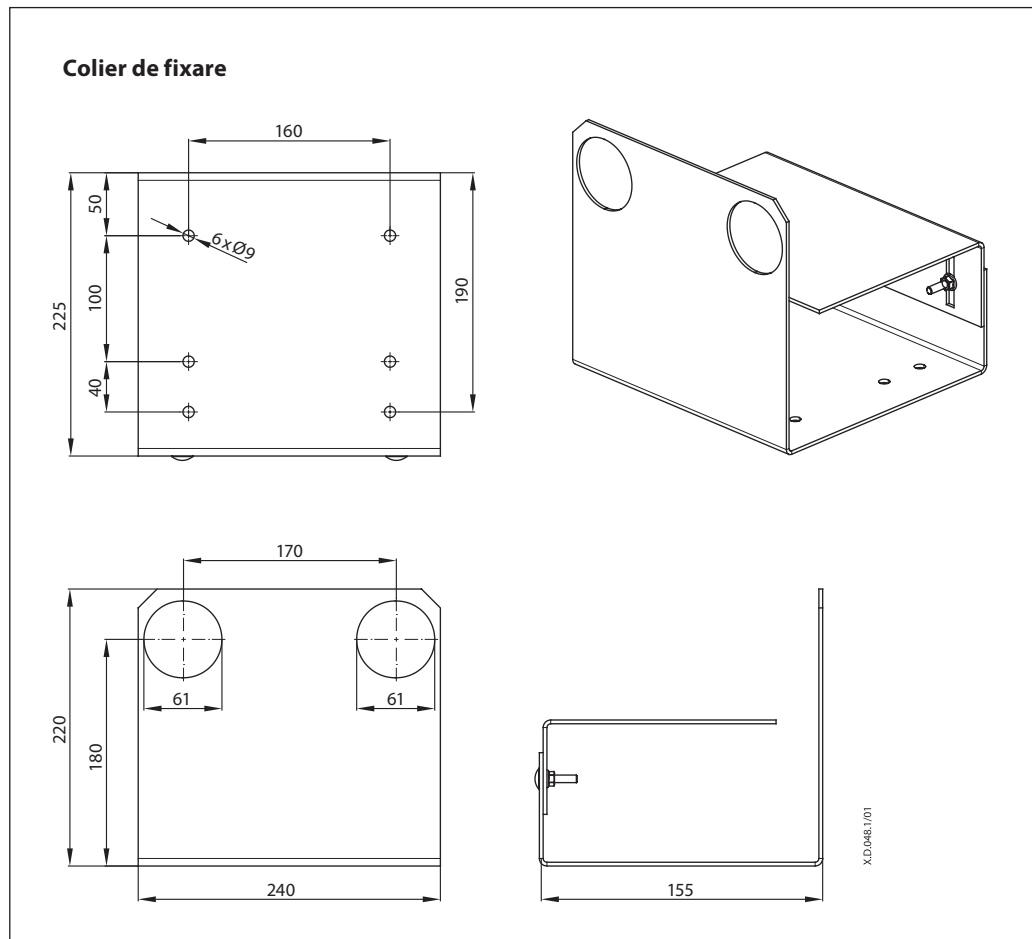
<sup>1)</sup> Dimensiunile pot fi preluate și din software-ul de calcul Danfoss „Hexact” care poate fi descărcat de pe site-ul hexact.danfoss.com.

Racorduri

Imagine	Descriere	Racord	Cod nr.	a	b	SW <sup>1)</sup>
				mm		
	Racorduri de lipire	G 2" / 28 mm	<b>004B2910</b>	32	45	65
		G 2" / 35 mm	<b>004B2911</b>	39	45	65
		G 2" / 42 mm	<b>004B2912</b>	51	45	65
	Racorduri de sudură	G 2" / DN32	<b>004B2907</b>	42.4	45	65
		G 2" / DN40	<b>004B2908</b>	48.5	45	65
		G 2" / DN50	<b>004B2909</b>	58	43	65

<sup>1)</sup> Piuliță de cuplare, distanța între laturile opuse

## Dimensiuni (continuare)

**S.C. Danfoss SRL**

Bd. Tudor Vladimirescu nr. 22, Green Gate Office Building, et. 10 • Sector 5, 050883 - București, Romania Nr. Inreg. Registrul Comertului:

J40/9253/2020 • C.U.I.: RO8127710

Climate Solutions • danfoss.ro • +40 31 630 98 88 • suport-ro@danfoss.com

Orice informații, inclusiv, dar fără a se limita la informații despre selectarea produsului, despre aplicația sau utilizarea acestuia, despre designul, greutatea, dimensiunile, capacitatea produsului sau orice alte date tehnice din manualele produselor, descrierile din cataloage, reclame etc., fie că sunt puse la dispoziție în scris, verbal, în format electronic, online sau prin descărcare, vor avea caracter informativ și sunt obligatorii numai dacă și în măsura în care se face referire explicită la acestea în ofertă și/sau în confirmarea comenzii. Danfoss nu își asumă responsabilitatea pentru posibilele erori din cataloage, broșuri, videoclipuri și alte materiale.

Danfoss își rezervă dreptul de a modifica produsele fără notificare. Acest lucru este valabil și pentru produsele comandate, dar nelivrate, cu condiția ca aceste modificări să poată fi efectuate fără schimbări în ceea ce privește forma, potrivirea sau funcția produsului.

Toate mărcile comerciale din acest material sunt proprietatea companiilor din grupul Danfoss A/S sau Danfoss. Danfoss și sigla Danfoss sunt mărci comerciale ale Danfoss A/S. Toate drepturile sunt rezervate.