

Datablad

# Micro Plate-värmeväxlare (MPHE): XB 52

Beskrivning



Micro Plate-värmeväxlare – en revolutionerande teknik från Danfoss.  
Micro Plate-värmeväxlare har ett unikt plattmönster och möjliggör en mer effektiv överföring av värme än tidigare värmeväxlarmodeller.

**Fördelar:**

- Energi- och kostnadsbesparingar
- Bättre värmeöverföring
- Lägre tryckfall
- Mer flexibel konstruktion
- Längre hållbarhet

Mer information:  
[districtenergy.danfoss.com](http://districtenergy.danfoss.com) (MPHE)

XB 52 är en kopparlöd värmewäxlare som har utformats och konfigurerats för fjärrvärme, fjärrkylning och andra värmeapplikationer. XB 52-värmeväxlaren kommer att finnas i plattkorrugering M. Den kommer att finnas som 1-slagsversion (med 4 anslutningar) och 2-slagsversion (med 6 anslutningar). Värmeväxlare kan dimensioneras i Danfoss beräkningsprogramvara Hexact som kan hämtas från [hexact.danfoss.com](http://hexact.danfoss.com).

**Godkännande:**

Tryckkärlsdirektivet (PED).

Beställning

**1-slagsvärmeväxlare XB 52 Cu**

Bild	Antal plattor, n	Anslutning	Best.nr
	20	Utv. gänga G 2 tum	004H4520
	26		004H4521
	30		004H4522
	36		004H4523
	40		004H4524
	50		004H4525
	60		004H4526
	70		004H4527
	80		004H4528
	90		004H4529
	100		004H4530
	110		004H4531
	120		004H4532
	130		004H4533
140	004H4534		

**1-slagsvärmeväxlare XB 52 CoResist**

Bild	Antal plattor, n	Anslutning	Best.nr
	20	Utv. gänga G 2 tum	079G1776
	26		079G1777
	30		079G1778
	36		079G1779
	40		079G1780
	50		079G1781
	60		079G1782
	70		079G1783
	80		079G1784
	90		079G1785
	100		079G1786
	110		079G1787
	120		079G1788
	130		079G1789
140	079G1790		

**2-slagsvärmeväxlare XB 52 Cu**

Bild	Antal plattor, n	Anslutning	Best.nr
	20/20	Utv. gänga G 2 tum	004H4540
	26/26		004H4541
	30/30		004H4542
	36/36		004H4543
	40/40		004H4544
	46/46		004H4545
	50/50		004H4546
	56/56		004H4547
	60/60		004H4548
	66/66		004H4549
	70/70		004H4550

**2-slagsvärmeväxlare XB 52 CoResist**

Bild	Antal plattor, n	Anslutning	Best.nr
	20/20	Utv. gänga G 2 tum	079G1791
	26/26		079G1792
	30/30		079G1793
	36/36		079G1794
	40/40		079G1795
	46/46		079G1796
	50/50		079G1797
	56/56		079G1798
	60/60		079G1799
	66/66		079G1800
	70/70		079G1801

**Beställning (forts)**
**Tillbehör – niplar**

Bild	Beskrivning	Anslutning	Best.nr. <sup>1)</sup>
	Lödnipplar	G 2 tum/28 mm	<b>004B2910</b>
		G 2 tum/35 mm	<b>004B2911</b>
		G 2 tum/42 mm	<b>004B2912</b>
	Svetsnipplar	G 2 tum/DN32	<b>004B2907</b>
		G 2 tum/DN40	<b>004B2908</b>
		G 2 tum/DN50	<b>004B2909</b>

<sup>1)</sup> En sats innehåller 2 niplar med muttrar och packningar

**Tillbehör – fäste**

Bild	Best.nr
	<b>004H4518</b>

**Isolering för 1-slags XB 52M-1**

PU-isolering (polyuretan)

Antal plattor	Typomfattning (plattantal)
20	<b>004B1924</b>
26	
30	
36	
40	
50	
60	<b>004B1935</b>
70	
80	
90	
100	<b>004B1950</b>
110	
120	
130	
140	

**Isolering för 2-slags XB 52M-1**

PU-isolering (polyuretan)

Antal plattor	Typomfattning (plattantal)
20/20	<b>004B1924</b>
26/26	
30/30	
36/36	
40/40	<b>004B1935</b>
46/46	
50/50	
56/56	<b>004B1950</b>
60/60	
66/66	
70/70	

**Tekniska data**

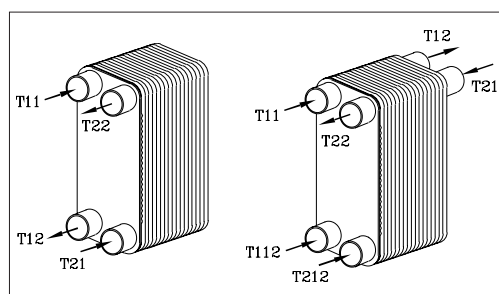
Typ		XB 52M
Max. arbetstryck	bar	25
Min./max. temperatur	°C	-196 / 180
Flödesmedium		Fjärrvärme: Cirkulationsvatten/vatten med upp till 50% glykol. Fjärrkylning: Etylen-, propylen-glykolblandat vatten, etanol-vattenlösningar och andra lämpliga värmeöverföringsmedier. (Kontakta din Danfoss-representant för mer information).
Volym/kanal	l	0,163
Anslutningstyp		Cylindriska utvändiga gängor enligt DIN ISO 228/1
Anslutningsstorlek		G 2 tum
Vikt	kg	1-slags: 7,39 + 0,27 × n 2-slags: 8,11 + 0,27 × n
<b>Material</b>		
Platta		Rostfritt stål, EN 1.4404 (AISI 316L)
Lödning		Koppar / CoResist

**Isolering**

Typ		PU (polyuretan)
Värmeledningsförmåga, λ	W/mK	0,035
Max. temperatur	Permanent	130
	Kortvarigt toppvärde	150
Väggjocklek	mm	20

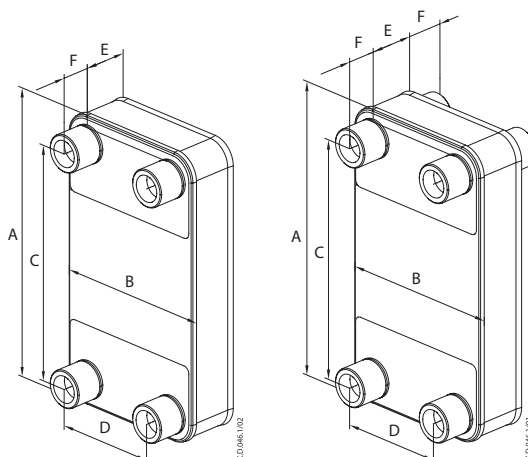
**Design och funktion**

- T11** – Primärsida in
- T12** – Primärsida ut
- T112** – Primärsida andra inlopp (2-slags)
- T21** – Sekundärsida in
- T22** – Sekundärsida ut
- T212** – Sekundärsida andra inlopp (2-slags)



Danfoss 2-stråriga värmeväxlare tillverkas med 6 anslutningar, eftersom de främst används för att värma upp kranvatten. Det finns en extra anslutning för att möjliggöra cirkulation av hetvatten och en anslutning för att ansluta och extrahera värme från värmeväxlarens returvatten. Anslutningarna T112 och T212 kan blockeras om de inte används.

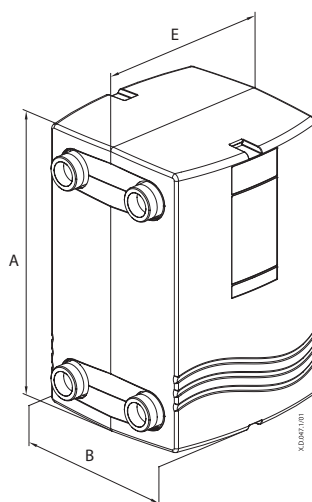
Mått <sup>1)</sup>



Typ	Anslutning G 2 tum <sup>1)</sup>
A	466
B	256
C	379
D	170
F	50

Typ	E (mm)
M	15,2 + 1,75*NoP (+0,5/-3 %)

NoP = antal plattor  
<sup>1)</sup> Cylindriska utvändiga gängor enligt DIN ISO 228/1



PU – isolering

Isolering för 1-slags

Typomfattning (plattantal)	Best.nr
20	<b>004B1924</b> A = 512 B = 320 E = 197
26	
30	
36	
40	
50	
60	<b>004B1935 A</b> = 512 B = 320 E = 257
70	
80	
90	<b>004B1950 A</b> = 512 B = 320 E = 337
100	
110	
120	
130	<b>004B1950 A</b> = 512 B = 320 E = 337
140	

Isolering för 2-slags

Typomfattning (plattantal)	Best.nr
20/20	<b>004B1924</b> A = 512 B = 320 E = 197
26/26	
30/30	
36/36	
40/40	<b>004B1935 A</b> = 512 B = 320 E = 257
46/46	
50/50	
56/56	<b>004B1950 A</b> = 512 B = 320 E = 337
60/60	
66/66	
70/70	

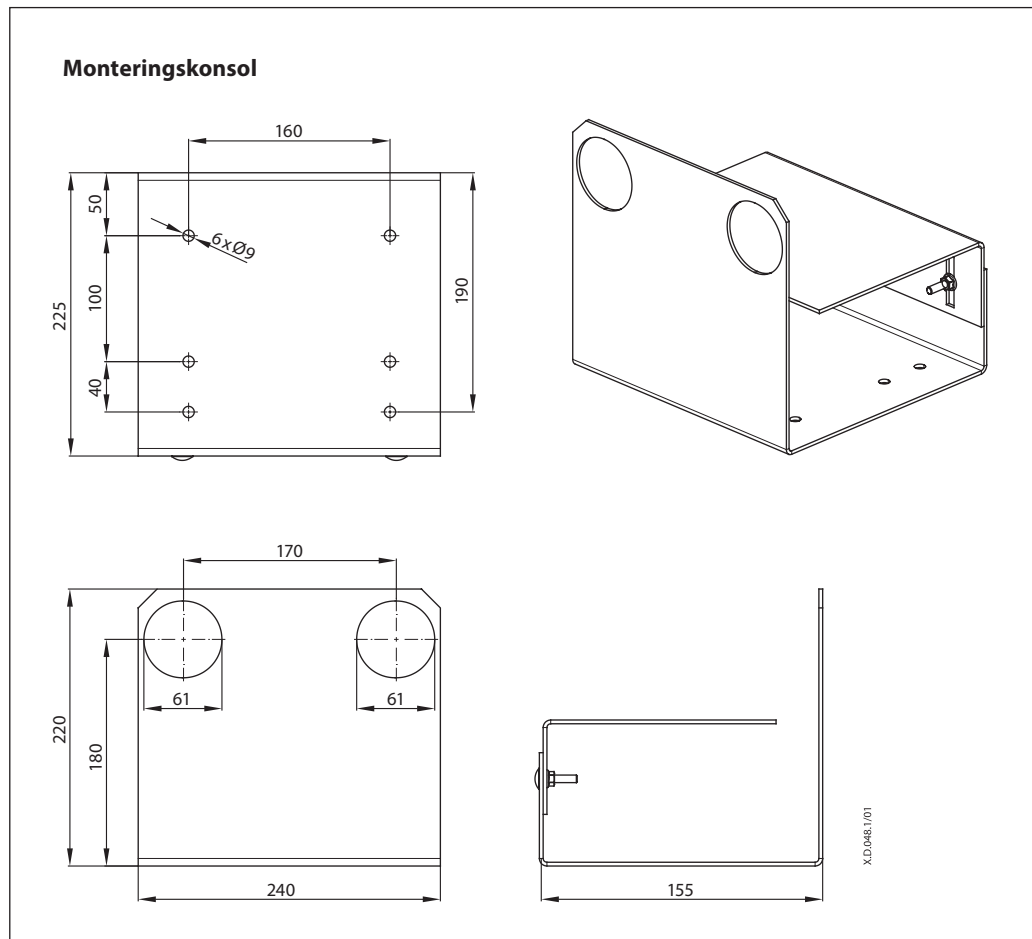
<sup>1)</sup> Mått kan även extraheras med hjälp av Danfoss beräkningsprogramvara Hexact som kan hämtas från hexact.danfoss.com.

Nipplar

Bild	Beskrivning	Anslutning	Best.nr	a	b	SW <sup>1)</sup>
				mm		
	Lödnipplar	G 2 tum/28 mm	<b>004B2910</b>	32	45	65
		G 2 tum/35 mm	<b>004B2911</b>	39	45	65
		G 2 tum/42 mm	<b>004B2912</b>	51	45	65
	Svetsnipplar	G 2 tum/DN32	<b>004B2907</b>	42,4	45	65
		G 2 tum/DN40	<b>004B2908</b>	48,5	45	65
		G 2 tum/DN50	<b>004B2909</b>	58	43	65

<sup>1)</sup> Mutter, bredd över plana ytan

## Mått (forts)

**Danfoss AB**

Climate Solutions • danfoss.se • +46 10 88 87 400 • kundservice.se@danfoss.com

All information, inklusive men inte begränsat till information om val av produkt, produktens tillämpning eller användning, konstruktion, vikt, mått, kapacitet eller andra tekniska data i produkthandböcker, katalogbeskrivningar, annonser o.s.v., och oavsett om dessa tillhandahålls skriftligen, muntligen, elektroniskt, online eller via nedladdning, ska betraktas som informativ och är endast bindande om och i den utsträckning uttryckliga hänvisningar görs i en offert eller orderbekräftelse. Danfoss ansvarar inte för eventuella fel i kataloger, broschyrer, videor och annat material. Danfoss förbehåller sig rätten att ändra sina produkter utan föregående meddelande. Detta gäller även produkter som redan är beställda under förutsättning att sådana ändringar kan göras utan att efterföljande ändringar krävs i redan överenskomna specifikationer.

Alla varumärken i detta material ägs av Danfoss A/S eller Danfoss-koncernens företag. Danfoss och Danfoss logotyp är varumärken som tillhör Danfoss A/S. Med ensamrätt.