

Fiche technique

# Échangeur de chaleur Micro Plate (MPHE) : XB 52

Description



Les échangeurs de chaleur Micro Plate, une technologie révolutionnaire créée par Danfoss. Caractérisés par un modèle de plaques uniques, les MPHE permettent un transfert de chaleur plus efficace que n'importe quel type d'échangeur de chaleur.

Avantages :

- Réduction des coûts et économies d'énergie
- Meilleur transfert de chaleur
- Perte de charge réduite
- Applications multiples
- Durée de vie accrue

Plus d'informations sur : [chauffage.danfoss.fr](http://chauffage.danfoss.fr) (MPHE)

XB 52 est un échangeur à plaques brasées cuivre, conçu et configuré pour des applications de chauffage et de froid urbain et autres applications chauffage. L'échangeur de chaleur XB 52 est disponible en cannelure (emboutissage) de plaque type M. Il est disponible en version à une passe (avec 4 connexions) et à deux passes (avec 6 connexions). Les échangeurs de chaleur peuvent être dimensionnés via le logiciel de calcul de Danfoss « Hexact », téléchargeable à l'adresse suivante : [hexact.danfoss.com](http://hexact.danfoss.com).

Homologation :

Directive des équipements sous Pression (DESP).

Commande

Échangeur de chaleur à une passe XB 52 Cu

Illustration	Nombre de plaques, n	Connexion	N° de code
	20	Filetage externe G 2"	004H4520
	26		004H4521
	30		004H4522
	36		004H4523
	40		004H4524
	50		004H4525
	60		004H4526
	70		004H4527
	80		004H4528
	90		004H4529
	100		004H4530
	110		004H4531
	120		004H4532
	130		004H4533
140	004H4534		

Échangeur de chaleur à une passe XB 52 CoResist

Illustration	Nombre de plaques, n	Connexion	N° de code
	20	Filetage externe G 2"	079G1776
	26		079G1777
	30		079G1778
	36		079G1779
	40		079G1780
	50		079G1781
	60		079G1782
	70		079G1783
	80		079G1784
	90		079G1785
	100		079G1786
	110		079G1787
	120		079G1788
	130		079G1789
140	079G1790		

Échangeur de chaleur à deux passes XB 52 Cu

Illustration	Nombre de plaques, n	Connexion	N° de code
	20/20	Filetage externe G 2"	004H4540
	26/26		004H4541
	30/30		004H4542
	36/36		004H4543
	40/40		004H4544
	46/46		004H4545
	50/50		004H4546
	56/56		004H4547
	60/60		004H4548
	66/66		004H4549
	70/70		004H4550

Échangeur de chaleur à deux passes XB 52 CoResist

Illustration	Nombre de plaques, n	Connexion	N° de code
	20/20	Filetage externe G 2"	079G1791
	26/26		079G1792
	30/30		079G1793
	36/36		079G1794
	40/40		079G1795
	46/46		079G1796
	50/50		079G1797
	56/56		079G1798
	60/60		079G1799
	66/66		079G1800
	70/70		079G1801

**Commande (suite)**
**Accessoires – Raccords unions**

Illustration	Description	Connexion	N° de code <sup>1)</sup>
	Raccords à souder	G 2"/28 mm	<b>004B2910</b>
		G 2"/35 mm	<b>004B2911</b>
		G 2"/42 mm	<b>004B2912</b>
	Raccords à souder	G 2"/DN32	<b>004B2907</b>
		G 2"/DN40	<b>004B2908</b>
		G 2"/DN50	<b>004B2909</b>

<sup>1)</sup> Un ensemble contient 2 raccords unions avec écrous et joints

**Accessoires – Support**

Illustration	N° de code
	<b>004H4518</b>

**Isolation à 1 passe XB 52M-1**

Isolation PU (polyuréthane)

Nombre de plaques	Type de plaque (numéro de plaque)
20	<b>004B1924</b>
26	
30	
36	
40	
50	
60	<b>004B1935</b>
70	
80	
90	
100	<b>004B1950</b>
110	
120	
130	
140	

**Isolation à 2 passes XB 52M-1**

Isolation PU (polyuréthane)

Nombre de plaques	Type de plaque (numéro de plaque)
20/20	<b>004B1924</b>
26/26	
30/30	
36/36	
40/40	<b>004B1935</b>
46/46	
50/50	
56/56	<b>004B1950</b>
60/60	
66/66	
70/70	

**Données techniques**

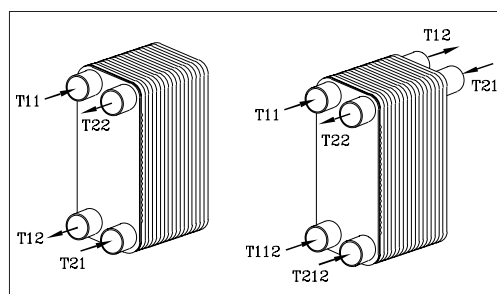
Type		XB 52M
Pression d'utilisation max.	bar	25
Température min./max.	°C	-196 / 180
Type de fluide		Chauffage urbain : eau de circulation/eau glycolée jusqu'à 50 % de fluides caloporteurs. Froid urbain : solutions à base d'éthylène, propylène-eau glycolée, éthanol-eau et autres fluides de transfert de chaleur appropriés (contactez votre représentant Danfoss).
Volume/canal	L	0,163
Type de connexion		Filetage mâle cylindrique, conf. à la norme DIN ISO 228/1
Taille de la connexion		G 2"
Poids	kg	1 passe : 7,39+0,27 × n 2 passes : 8,11+0,27 × n
<b>Matériaux</b>		
Plaque		Acier inoxydable, EN 1.4404 (AISI 316L)
Brasage		Cuivre / CoResist

**Isolation**

Type		PU (polyuréthane)
Conductivité thermique, λ	W/mK	0,035
Température max.	permanente	130
	Pic à court terme	150
Épaisseur de paroi	mm	20

**Conception et fonctionnement**

- T11** - Entrée primaire
- T12** - Sortie primaire
- T112** - Deuxième entrée côté primaire (2 passes)
- T21** - Entrée secondaire
- T22** - Sortie secondaire
- T212** - Deuxième entrée côté secondaire (2 passes)

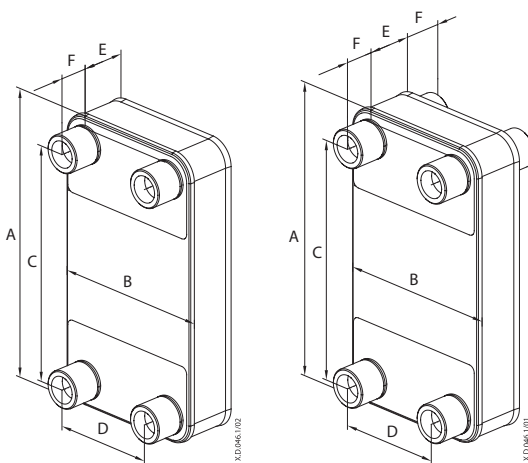


Les échangeurs de chaleur à deux passes de Danfoss sont conçus avec 6 connexions, car ils sont principalement utilisés pour l'eau chaude sanitaire.

Une connexion supplémentaire permet la circulation de l'eau chaude et une autre permet de connecter et d'extraire la chaleur de l'eau de retour de chauffage de l'échangeur de chaleur.

Les connexions T112 et T212 peuvent être bouchonnées si elles ne sont pas utilisées.

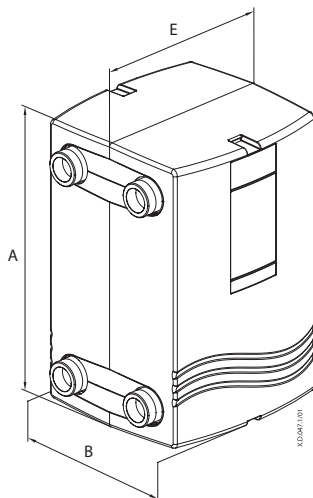
**Dimensions <sup>1)</sup>**



Type	Connexion G 2" <sup>1)</sup>
A	466
B	256
C	379
D	170
F	50

Type	E (mm)
M	15,2 + 1,75*NoP (+0,5/-3%)

NoP = nombre de plaques  
<sup>1)</sup> Filetage externe cylindrique, conf. à la norme DIN ISO 228/1



**PU - isolation**

**Isolation à 1 passe**

Type de plaque (numéro de plaque)	N° de code
20	<b>004B1924</b> A=512 B=320 E=197
26	
30	
36	
40	
50	
60	
70	<b>004B1935</b> A=512 B=320 E=257
80	
90	
100	<b>004B1950</b> A=512 B=320 E=337
110	
120	
130	
140	

**Isolation à 2 passes**

Type de plaque (numéro de plaque)	N° de code
20/20	<b>004B1924</b> A=512 B=320 E=197
26/26	
30/30	
36/36	
40/40	<b>004B1935</b> A=512 B=320 E=257
46/46	
50/50	
56/56	<b>004B1950</b> A=512 B=320 E=337
60/60	
66/66	
70/70	

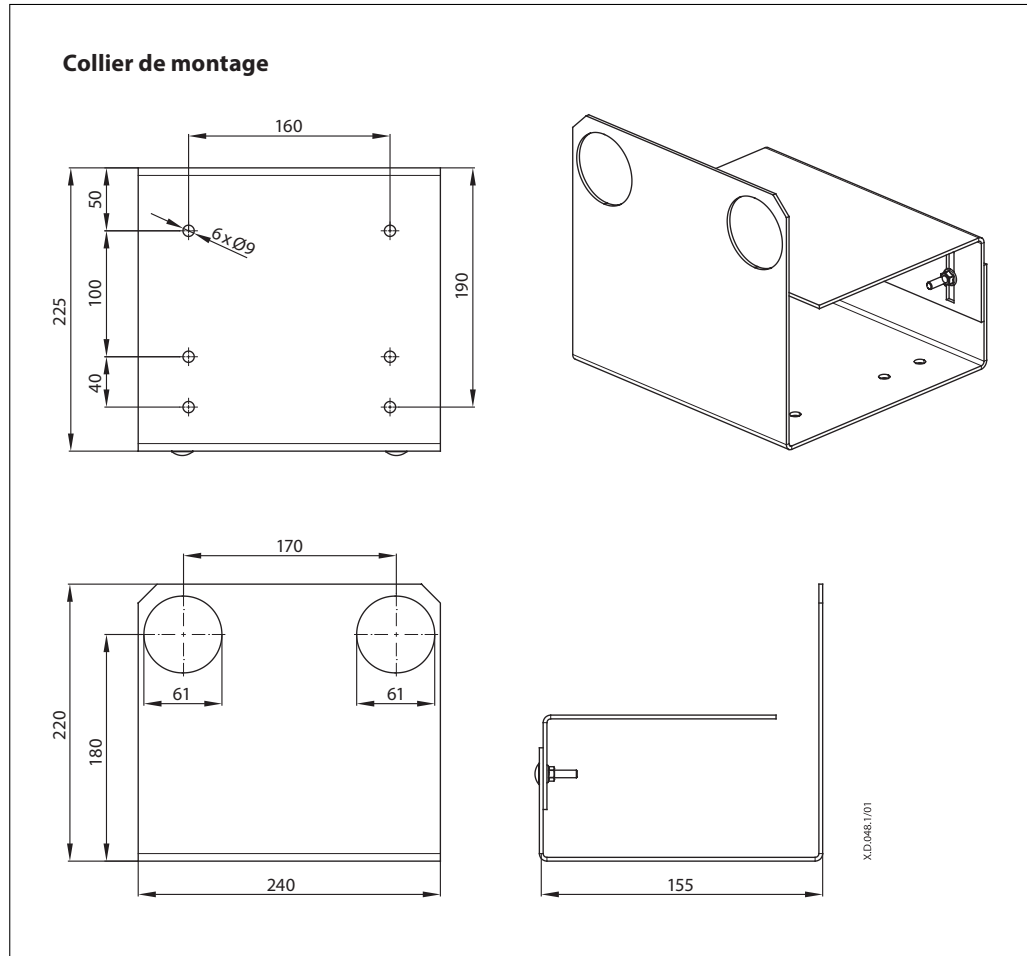
<sup>1)</sup> Les dimensions peuvent également être extraites du logiciel de calcul Danfoss « Hexact », téléchargeable à l'adresse suivante : [hexact.danfoss.com](http://hexact.danfoss.com).

**Raccords unions**

Illustration	Description	Connexion	N° de code	a	b	SW <sup>1)</sup>
				mm		
	Raccords à souder	G 2"/28 mm	<b>004B2910</b>	32	45	65
		G 2"/35 mm	<b>004B2911</b>	39	45	65
		G 2"/42 mm	<b>004B2912</b>	51	45	65
	Raccords à souder	G 2"/DN32	<b>004B2907</b>	42,4	45	65
		G 2"/DN40	<b>004B2908</b>	48,5	45	65
		G 2"/DN50	<b>004B2909</b>	58	43	65

<sup>1)</sup> Écrou, largeur entre plats

## Dimensions (suite)

**Danfoss Sarl**

Climate Solutions • danfoss.fr • +33 (0)1 82 88 64 64 • cscfrance@danfoss.com

Toutes les informations, incluant sans s'y limiter, les informations sur la sélection du produit, son application ou son utilisation, son design, son poids, ses dimensions, sa capacité ou toute autre donnée technique mentionnée dans les manuels du produit, les catalogues, les descriptions, les publicités, etc., qu'elles soient diffusées par écrit, oralement, électroniquement, sur internet ou par téléchargement, sont considérées comme purement indicatives et ne sont contraignantes que si et dans la mesure où elles font explicitement référence à un devis ou une confirmation de commande. Danfoss n'assume aucune responsabilité quant aux erreurs qui se seraient glissées dans les catalogues, brochures, vidéos et autres documentations. Danfoss se réserve le droit d'apporter sans préavis toutes modifications à ses produits. Cela s'applique également aux produits commandés mais non livrés, si ces modifications n'affectent pas la forme, l'adéquation ou le fonctionnement du produit. Toutes les marques commerciales citées dans ce document sont la propriété de Danfoss A/S ou des sociétés du groupe Danfoss. Danfoss et le logo Danfoss sont des marques déposées de Danfoss A/S. Tous droits réservés.