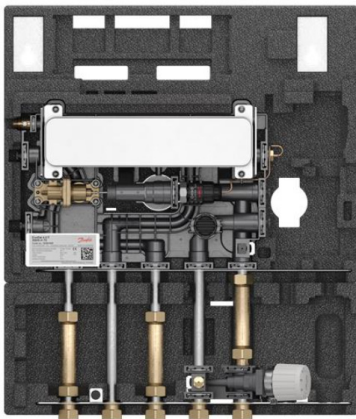


Údajový list

EvoFlat 4.0 W



EvoFlat 4.0 W je bytová stanica na okamžitý ohrev teplej pitnej vody (TPV). Bytová stanica je určená na montáž do výklenku alebo priamo na stenu.

Použitie

Bytovú stanicu EvoFlat 4.0 W možno ľahko inštalovať, udržiavať a používať.

Je vhodná najmä pre bytové domy s centrálnym vykurovaním alebo pre aplikácie systémov centrálného zásobovania teplom (CZT).

Vyhotovenie

Inovatívny model EvoFlat 4.0 W stanovuje nový štandard. Jej "telo" je vyrobené zo špeciálneho vystuženého kompozitného materiálu PPS. Vďaka tomu je bytová stanica mimoriadne ľahká a obmedzuje vnútorné vyžarovanie tepla. Hladký povrch výrazne znižuje riziko usadzovania vodného kameňa a zanášania.

Všetky komponenty sú montované pomocou novo navrhnutých klik-fit spojov. V porovnaní s bežnými stanicami s veľkým množstvom rúrok a skrut-

kových spojov nevyžaduje táto nová technológia pripojenia počas inštalácie dotiahnutie.

Veľkosť, poradie pripojenia a vzdialenosti medzi spojovacími rúrkami z nehrdzavejúcej ocele sú kompatibilné s existujúcim programom EvoFlat.

Teplá pitná voda (TPV)

Kapacita TUV je určená počtom dosiek integrovaného tepelného výmenníka. K dispozícii sú 4 typy pre pokrytie každej požiadavky, od 37 do 80 kW.

Špeciálny zabudovaný regulátor prietoku umožňuje prietok primárnou a sekundárnou stranou cez tepelný výmenník len pri odbere teplej vody. Ihneď po ukončení odberu vody prietok zablokuje.

Pre bytovú stanicu Evoflat 4.0 W je charakteristický inteligentný regulátor, ktorý zohľadňuje objemový prietok ako aj

teplotu prietoku. Tento samočinný termostatický regulátor prietoku s integrovaným regulátorom diferenčného tlaku zabezpečuje presnú a stabilnú teploty vody i optimálne hydraulické vyváženie medzi všetkými stanicami pripojenými na rovnaký zdroj vykurovania.

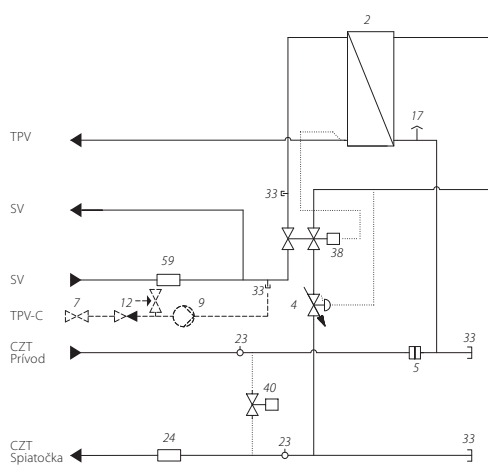
Na evidenciu spotreby vody je EvoFlat 4.0 W vybavená medzikusom pre montáž vodomeru na studenú vodu do vstupu PWC.

V prípade potreby je možné stanicu rozšíriť o sadu pre cirkuláciu TPV.

Izolácia

EvoFlat 4.0 W má vysoko izolačný kryt z EPP. Skladá sa z izolovanej zadnej dosky z EPP a niekoľkých predných izolačných krytov pre TPV a montážnej lišty. Vďaka tomu je EvoFlat 4.0 W plne izolovaná a zaručuje minimálne tepelné straty a vynikajúcu hospodárnosť prevádzky.

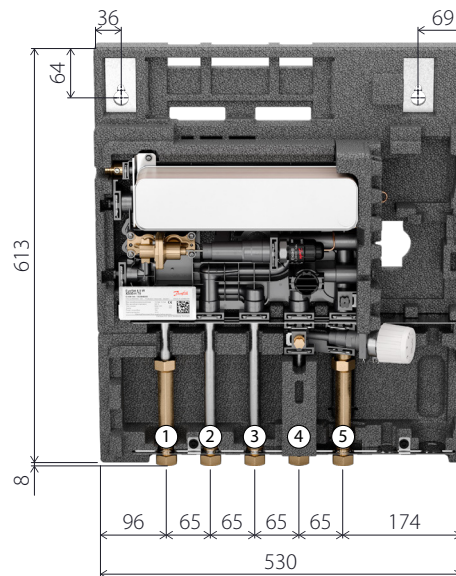
SCHEMA ZAPOJENIA (PRÍKLAD)



- 2 Doskový tepelný výmenník pre TPV
- 4 Regulátor diferenčného tlaku
- 5 Filter
- 7 Guľový ventil
- 9 Cirkulačná sada TPV s bezpečnostným ventilom
- 12 Bezpečnostný ventil
- 17 Odvzdušnenie
- 23 Puzdro snímača
- 24 Medzikus pre merač energií 3/4" x 110 mm
- 38 Regulátor TPV
- 40 Letný obtok
- 59 Medzikus pre vodomer 3/4" x 110 mm

Technické špecifikácie:

Menovitý tlak:	PN 10
Max. vstupná teplota:	95 °C
Statický tlak studenej pitnej vody SV:	$P_{min} = 1,5 \text{ bar}$
Spájkovanie (HEX):	Meď alebo nehrdzavejúca oceľ
Hmotnosť bez krytu:	8,5 kg
Izolácia:	EPP $\lambda 0,039$
Elektrické napájanie:	230 V AC
Rozmery (mm):	V 613 x Š 530 x D 150
Rozmery pripojenia:	G 3/4" IG (vnútorný závit)



Prípoje:

1. Studená pitná voda (SV) - vstup
2. Teplá pitná voda (TPV)
3. Studená pitná voda (SV) - výstup
4. Vykurovanie (Vykur.) - prívod
5. Vykurovanie (Vykur.) - spiaťočka

TPV: VÝKON - PRÍKLADY

Typ HEX jednotky	TPV výkon [kW]	Teplota CZT - prívod/spiat. [°C]	Objemový prietok - primárna strana [l/h]	Úbytok tlaku - primárna strana* [kPa]	Prietok pri 50°C [l/min.]
XB05H 36 Cu/E (typ 1)	37	65/15	637	25	13,3
	43	65/16	750	32	15,4
XB05H 46 Cu/E (typ 2)	45	65/15	770	29	16,2
	49	65/15	844	35	17,6
XB05H 54 Cu/E (typ 3)	55	65/15	943	40	19,8
	38	55/19	901	37	13,7
XB05H 70 Cu/E (typ 4)	60	65/14	1014	41	21,6
	70	65/14	1197	57	25,2
	49	55/19	1158	52	17,6

* Merač energií nie je súčasťou dodávky

Danfoss spol. s r.o.

Climate Solutions • danfoss.sk • +421 232 44 18 88 • zakaznickyservis@danfoss.com

Akkoľvek informácie okrem iného vrátane informácií o výbere produktu, jeho aplikácii alebo použití, konštrukcii, hmotnosti, rozmerov, kapacite produktu alebo akýchkoľvek iných technických údajov v príručkách k produktom, katalógových popisoch, reklamách atď. bez ohľadu na spôsob ich sprístupnenia, či už písomne, ústne, elektronicky, online alebo prostredníctvom sťahovania, slúžia na informačné účely a záväzné sú iba a v rozsahu, v akom sú uvedené v cenovej ponuke alebo potvrdení objednávky. Spoločnosť Danfoss neprijíma žiadnu zodpovednosť za možné chyby v katalógoch, brožúrach, videách a iných materiáloch. Spoločnosť Danfoss si vyhradzuje právo na úpravu svojich produktov bez predchádzajúceho upozornenia. Platí to aj pre objednané produkty, ktoré ešte neboli dodané, za predpokladu, že je tieto zmeny možné vykonať bez zmeny formy, upevnenia alebo funkcie produktu. Všetky ochranné známky uvedené v tomto materiáli sú majetkom spoločnosti Danfoss A/S alebo skupiny Danfoss. Danfoss a logo Danfoss sú ochranné známky spoločnosti Danfoss A/S. Všetky práva vyhradené.