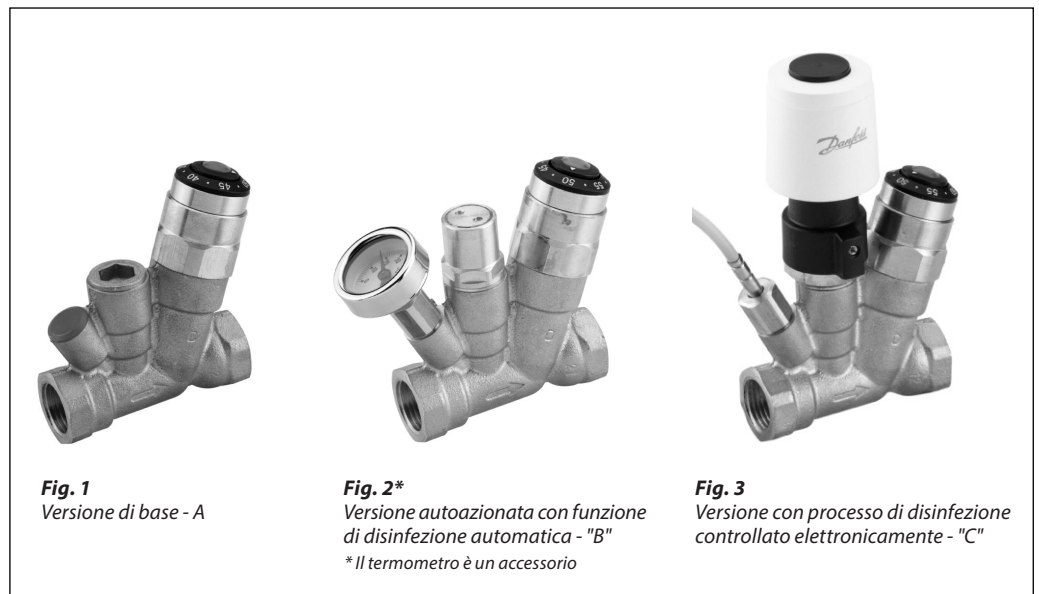


Scheda tecnica

Valvole di circolazione termostatiche multifunzionali MTCV - basso contenuto di piombo

Introduzione



La MTCV è una valvola di bilanciamento termostatico multifunzione utilizzata negli impianti di acqua calda sanitaria con ricircolo.

La valvola MTCV garantisce il bilanciamento termico negli impianti di acqua calda sanitaria mantenendo una temperatura costante nell'impianto stesso, limitando la portata nei tubi di ricircolo al livello minimo necessario.

Per soddisfare le crescenti richieste di qualità dell'acqua potabile, le valvole Danfoss MTCV sono realizzate con materiali resistenti alla corrosione e a basso contenuto di piombo:

- corpo valvola realizzato in bronzo rg5
- componenti realizzati con materiali a basso contenuto di piombo
- cono principale realizzato in polimero di ingegneria avanzata POM-C.

Contemporaneamente, la MTCV può attivare un processo di disinfezione tramite 2 funzioni:

- Modulo di disinfezione automatico (autoazionato) - termoelemento (fig. 2).
- Regolatore elettronico con attuatore termico TWA e sensori termici PT1000 (fig. 3).

Funzioni principali della MTCV

- Bilanciamento termostatico degli impianti di acqua calda sanitaria a un intervallo di temperatura di 35 - 60 °C - versione A.
- Disinfezione termica automatica (autoazionata) a temperature superiori a 65 °C con protezione di sicurezza per prevenire l'innalzamento della temperatura oltre i 75 °C (blocco automatico della circolazione) - versione "B".
- Processo di disinfezione automatico, controllato elettronicamente, con la possibilità di programmare la temperatura e la durata del processo di disinfezione - versione "C".
- Flussaggio automatico dell'impianto tramite la riduzione temporanea dell'impostazione e l'apertura della valvola MTCV alla portata massima.
- Possibilità di misurazione della temperatura.
- Prevenzione di manomissioni indesiderate.
- Misurazione e monitoraggio costanti della temperatura - versione "C".
- Funzione di chiusura della colonna montante di ricircolo tramite valvola a sfera incorporata opzionale.
- Aggiornamento modulare della MTCV anche con valvola in funzione e sotto pressione.
- Manutenzione - se necessario, il termoelemento calibrato può essere sostituito.

Funzionamento



Fig. 4 Versione di base MTCV - A

La MTCV è una valvola proporzionale termostatica autoazionata. Un termoelemento (fig. 6, elem. 4) è situato nel cono della valvola (fig. 6 elem. 3) per rispondere ai cambiamenti di temperatura.

Se la temperatura dell'acqua supera il valore predefinito, il termoelemento si espande e il cono si sposta verso la sede della valvola, limitando la portata di circolazione.

Se la temperatura dell'acqua scende sotto il valore predefinito, il termoelemento apre la valvola, aumentando la portata nel tubo di circolazione. La valvola è in equilibrio (portata nominale = portata calcolata) quando la temperatura dell'acqua ha raggiunto il valore predefinito impostato per la valvola.

Le caratteristiche di regolazione della MTCV sono illustrate nella fig. 13, versione A.

Se la temperatura supera di 5°C il valore predefinito, la mandata attraverso la valvola si arresta.

Una speciale tenuta sul termoelemento lo protegge dal contatto diretto con l'acqua, prolungandone la durata e assicurando allo stesso tempo una regolazione precisa.

Una molla di sicurezza (fig. 6, elem. 6) protegge il termoelemento da possibili danni quando la temperatura dell'acqua supera il valore predefinito per la valvola.

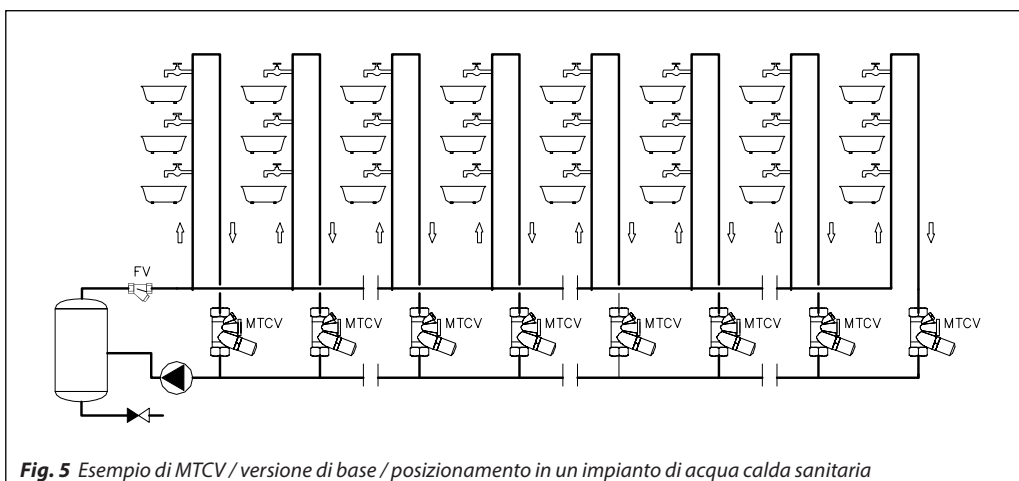


Fig. 5 Esempio di MTCV / versione di base / posizionamento in un impianto di acqua calda sanitaria

Progettazione

- 1. Corpo valvola
- 2. Molla
- 3. Cono
- 4. Termoelemento
- 5. O-ring
- 6. Molla di sicurezza
- 7. Anello di regolazione
- 8. Manopola di regolazione
- 9. Tappo copertura regolazione
- 10. Cono modulo disinfezione
- 11. Molla di sicurezza
- 12. Attacco termometro
- 13. Presa modulo disinfezione

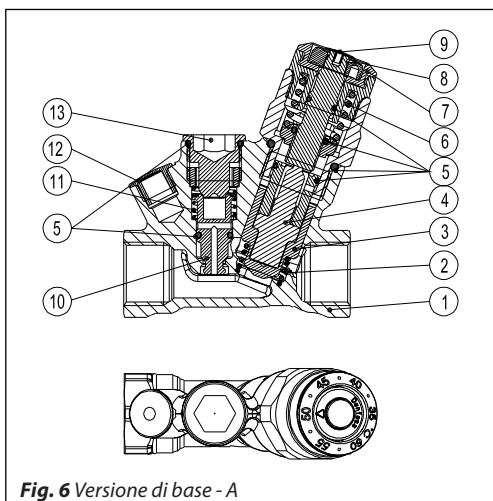


Fig. 6 Versione di base - A

Funzionamento



Fig.7 Versione autoazionata della valvola MTCV con funzione di disinfezione termica automatica - B
* Il termometro è un accessorio

La versione standard MTCV - A può essere agevolmente e rapidamente dotata della funzione di disinfezione termica contro i batteri della Legionella che possono essere presenti negli impianti di acqua calda sanitaria.

Dopo aver rimosso il tappo dal foro per la disinfezione (fig. 6 elem. 13 - questa operazione è possibile anche con la valvola sotto pressione), è possibile montare il modulo di disinfezione (fig. 9, elem. 17).

Il modulo di disinfezione controllerà la portata in base alle sue caratteristiche di regolazione (fig. 13 - versione B), disinfettando termicamente l'impianto d'acqua calda.

Il modulo di disinfezione apre automaticamente un bypass di $Kv \text{ min.} = 0,15 \text{ m}^3/\text{h}$, il quale consente la mandata necessaria per la disinfezione. Nella versione A della MTCV, questo bypass è sempre chiuso per prevenire l'accumulo di sporco e calcare. Pertanto, la MTCV può essere dotata del modulo di disinfezione anche dopo un lungo periodo di funzionamento in versione A senza il rischio di blocco del bypass.

L'intervallo di temperatura del modulo di regolazione nella versione di base A è di 35-60 °C. Quando la temperatura dell'acqua calda supera i 65 °C, il processo di disinfezione si avvia: la mandata attraverso la sede principale della valvola MTCV si arresta e il bypass si apre per la "mandata di disinfezione". La funzione di regolazione viene ora eseguita dal modulo di disinfezione che apre il bypass quando la temperatura supera i 65 °C.

Il processo di disinfezione è eseguito fino a quando non vengono raggiunti 70 °C. Se la temperatura dell'acqua calda aumenta ulteriormente, la mandata attraverso il bypass di disinfezione viene ridotta (il processo di bilanciamento termico dell'impianto durante la disinfezione) e si blocca al raggiungimento di 75 °C. Questo è per proteggere l'impianto di acqua calda da possibile corrosione e depositi di calcare, oltre a minimizzare il rischio di scottature.

Un termometro può essere montato come opzione sia sulla versione A sia sulla versione B per misurare e controllare la temperatura della acqua calda di circolazione.

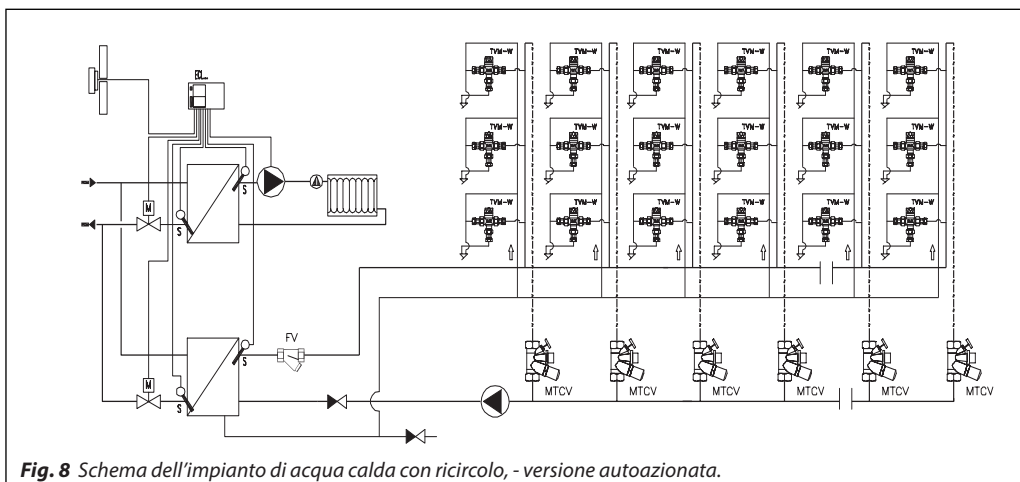


Fig. 8 Schema dell'impianto di acqua calda con ricircolo, - versione autoazionata.

Progettazione

- 1-13 Come descritto alla fig. 6
- 14 Bypass per disinfezione
- 15 Termometro
- 16 Guarnizione Cu
- 17 Modulo disinfezione

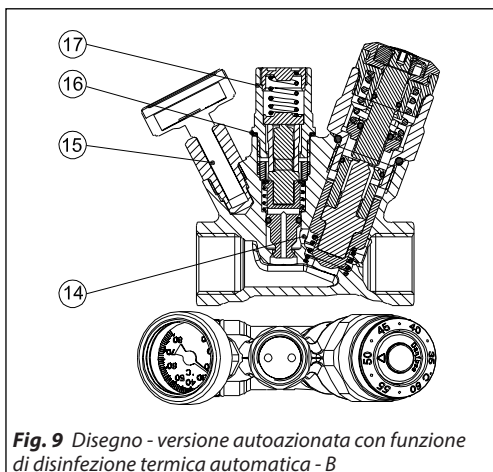


Fig. 9 Disegno - versione autoazionata con funzione di disinfezione termica automatica - B

Funzionamento



Fig.10 Versione con processo di disinfezione controllato elettronicamente - C

Le versioni "A" e "B" della MTCV possono essere dotate di un processo di disinfezione regolato elettronicamente (versione C).

Dopo aver rimosso il tappo dal foro per la disinfezione (fig. 6 elem. 13) è possibile montare l'adattatore

(fig. 12 elem. 21) e quindi il termoattuatore TWA. Un sensore termico PT 1000 deve essere montato nella testa del termometro (fig. 12, elem. 19). Il termoattuatore e il sensore sono collegati al regolatore elettronico CCR2+, il quale consente un processo di disinfezione efficiente ed efficace in ciascuna colonna montante di circolazione. Il campo di temperatura del modulo di regolazione principale è di 35-60 °C. Quando il processo di disinfezione/trattamento termico dell'acqua ha inizio, il CCR2+ controlla la portata tramite la MTCV e i termoattuatori TWA. I vantaggi di un processo di disinfezione regolato elettronicamente con il CCR2+ sono:

- Controllo totale del processo di disinfezione in ciascuna colonna montante di circolazione.
- Ottimizzazione del tempo totale di disinfezione.
- Selezione della temperatura opzionale per la disinfezione.
- Selezione opzionale della durata della disinfezione.
- Misurazione e monitoraggio online della temperatura dell'acqua in ciascuna colonna montante.
- Possibilità di collegare il regolatore alla sottostazione di riscaldamento o la sala caldaia (per es., Danfoss ECL) o a un BMS (Modbus).

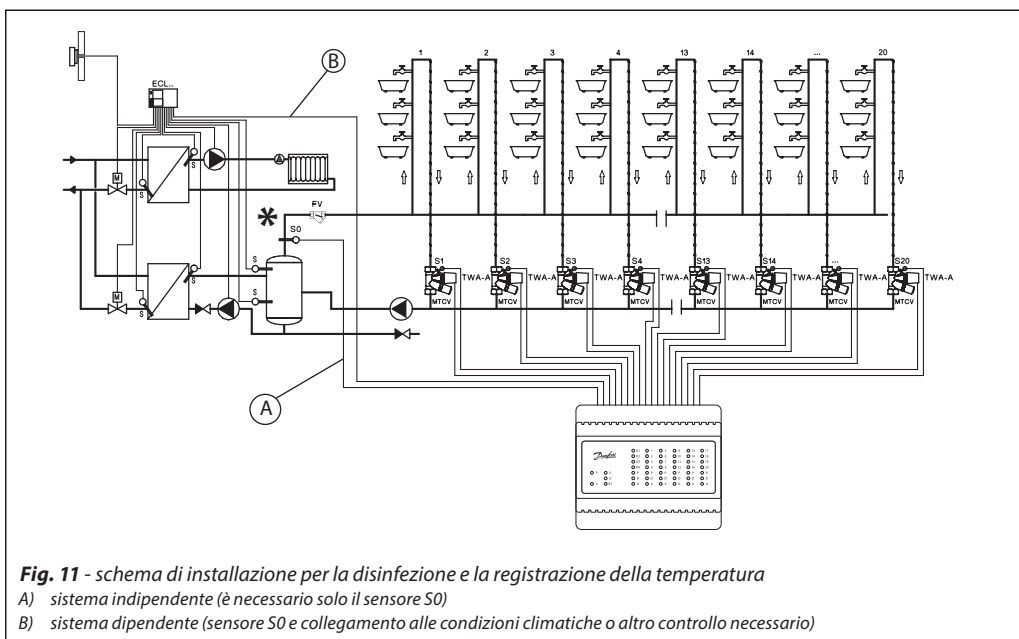


Fig. 11 - schema di installazione per la disinfezione e la registrazione della temperatura

A) sistema indipendente (è necessario solo il sensore S0)

B) sistema dipendente (sensore S0 e collegamento alle condizioni climatiche o altro controllo necessario)

Progettazione

- 1-13 Come descritto alla fig. 6
- 18 Bypass (posizione chiusa)
- 19 Sensore termico PT 1000
- 20 Guarnizione Cu
- 21 Adattatore per il montaggio del termoattuatore TWA

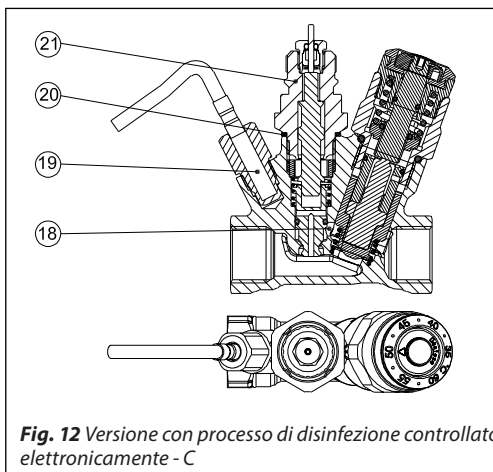


Fig. 12 Versione con processo di disinfezione controllato elettronicamente - C

Scheda tecnica
MTCV - basso contenuto di piombo
Dati tecnici

Pressione d'esercizio max.....10 bar
 Pressione di prova16 bar
 Temperatura mandata max.....100 °C
 k_{vs} a 20 °C:
 - DN201,8 m³/h
 - DN151,5 m³/h
 Isteresi..... 1,5 K

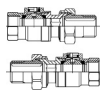




Materiale delle parti a contatto con acqua:
 Corpo valvola: Base Rg5
 PURE (< 0,1% piombo) Rg+
 Alloggiamento molla, ecc.Lega Cuphin (CW724R)
 O-ring EPDM
 Molla, conici di bypass..... Acciaio inossidabile
 Cono POM-C (omopolimero di acetale)

Ordinazione

Valvola - versione di base A	Codice
DN 15	003Z4515
DN 20	003Z4520

Valvola - versione PURE A	Codice
DN 15	003Z6515
DN 20	003Z6520

Accessori e parti di ricambio

Accessorio		Commenti	Nr. di codice
Modulo disinfezione termostatica - B		DN 15/DN 20	003Z2021
Raccordi con valvola d'intercettazione a sfera (per chiave a brugola di 5 mm), DN 20		G ½ × Rp ½	003Z1037
		G ¾ × Rp ¾	003Z1038
Termometro con adattatore		DN 15/DN 20	003Z1023
Presca per ESMB PT1000		DN 15/DN 20	003Z1024
Adattatore per termoattuatore		DN 15/DN 20	003Z1022
Regolatore CCR2+		vedere la scheda tecnica pertinente	003Z3851
Unità Slave CCR+		vedere la scheda tecnica pertinente	003Z3852
Sensore termico ESMB Universal		vedere la scheda tecnica pertinente	087B1184
Sensore termico ESMC - contatto			087N0011
Raccordi per brasatura Cu - 15 mm		DN 15 int. R 1/2"	003Z1034
Raccordi per brasatura Cu - 18 mm			003Z1035
Raccordi per brasatura Cu - 22 mm		DN 20 int. R 3/4"	003Z1039
Raccordi per brasatura Cu - 28 mm			003Z1040
Termoattuatore TWA-A/NC, 24 V		vedere la scheda tecnica pertinente	088H3110

Caratteristiche di regolazione

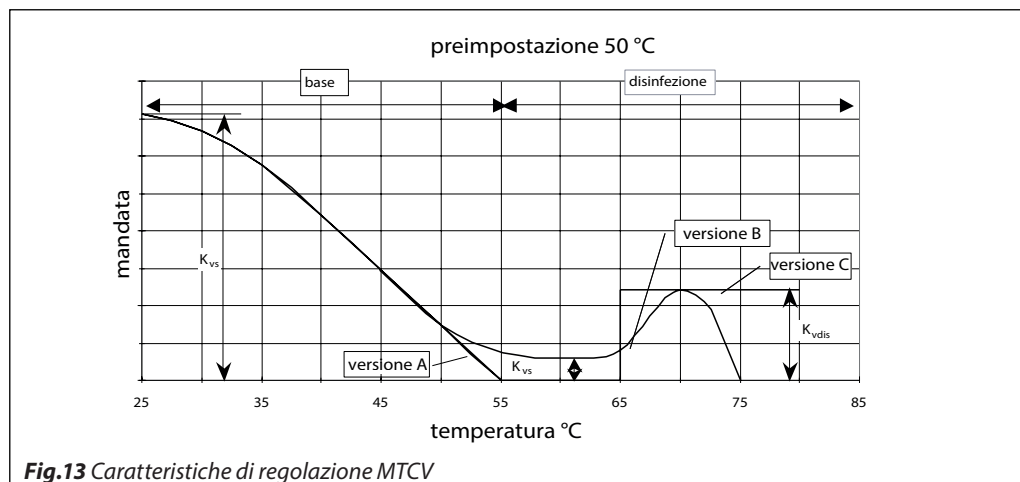


Fig.13 Caratteristiche di regolazione MTCV

- Versione base A
- Versione B:
 $K_{vmin} = 0,15 \text{ m}^3/\text{h}$ - portata minima attraverso il bypass con modulo di regolazione principale chiuso.
 $*K_{vdis} = 0,60 \text{ m}^3/\text{h}$ per DN 20,
 $*K_{vdis} = 0,50 \text{ m}^3/\text{h}$ per DN 15 - portata max. per il processo di disinfezione alla temperatura di 70 °C.
- Versione C:
 $*K_{vdis} = 0,60 \text{ m}^3/\text{h}$ per DN 20 e DN 15 - portata attraverso la MTCV con il modulo di disinfezione completamente aperto (regolazione in termoattuatore TWA-NC).
 $*K_{vdis} - K_v$ durante il processo di disinfezione

Impostazione funzione principale

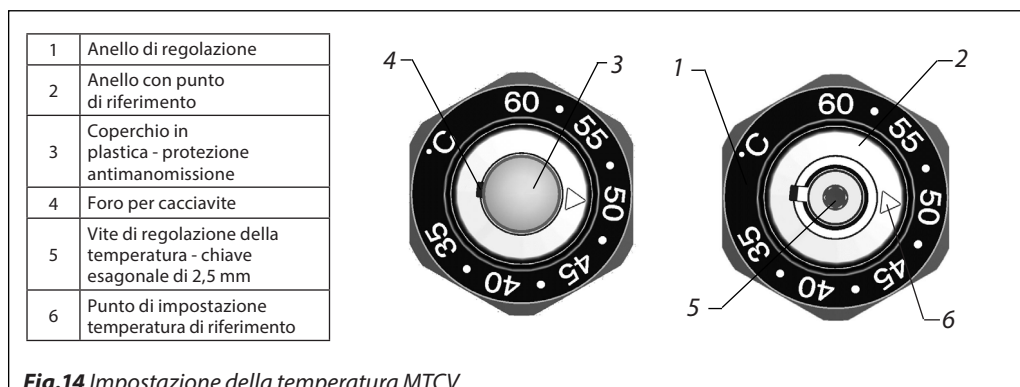


Fig.14 Impostazione della temperatura MTCV

Campo temperatura: 35-60 °C
 Preimpostazione di fabbrica MTCV = 50 °C

L'impostazione della temperatura può essere eseguita dopo aver rimosso il coperchio di plastica (3) sollevandolo con un cacciavite inserito nell'apposito foro (4). La vite di regolazione della temperatura (5) deve essere ruotata con una chiave esagonale e impostata sulla temperatura desiderata sulla scala con il punto di riferimento. Il coperchio di plastica (3) deve essere rimontato dopo aver effettuato la regolazione.

Si raccomanda di verificare la temperatura impostata con un termometro. La temperatura dell'acqua calda dell'ultimo punto di prelievo sulla colonna montante deve essere misurata*. La differenza fra la temperatura misurata in corrispondenza dell'ultimo punto di prelievo e la temperatura impostata sulla MTCV è dovuta alla perdita di calore nel tubo di ricircolo fra la MTCV e il punto di prelievo.

* Se valvole TVM (valvole di miscelazione termostatiche) sono installate, la temperatura deve essere misurata a monte della valvola TVM.

Procedura di impostazione

L'impostazione della temperatura della MTCV dipende dalla temperatura desiderata all'ultimo rubinetto e le perdite di calore dal rubinetto alla MTCV nella stessa colonna montante.

Richiesto:
Impostazione corretta MTCV

Soluzione:
Impostazione corretta MTCV: $48 - 3 = 45\text{ °C}$

Esempio:

Temperatura desiderata all'ultimo rubinetto: 48 °C
Perdita di calore dall'ultimo rubinetto alla MTCV: 3 K

Nota:
Dopo la nuova impostazione, utilizzare un termometro per controllare se la temperatura al rubinetto sia corretta e modificare l'impostazione della MTCV, se necessario.

Diagramma di pressione e portata MTCV - DN 15

Pressione differenziale 1 bar, DN 15

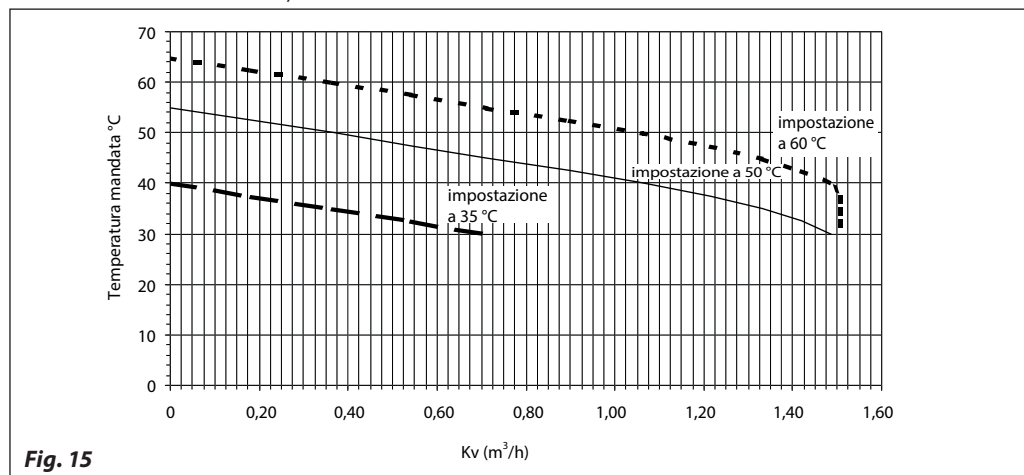


Fig. 15

Tabella 1

Temperatura mandata °C	preimpostazione	preimpostazione	preimpostazione	preimpostazione	preimpostazione	preimpostazione	kv (m³/h)
	60 °C	55 °C	50 °C	45 °C	40 °C	35 °C	
65	65	60	55	50	45	40	0,000
62,5	62,5	57,5	52,5	47,5	42,5	37,5	0,238
60	60	55	50	45	40	35	0,427
57,5	57,5	52,5	47,5	42,5	37,5	32,5	0,632
55	55	50	45	40	35	30	0,795
52,5	52,5	47,5	42,5	37,5	32,5		0,963
50	50	45	40	35	30		1,087
47,5	47,5	42,5	37,5	32,5			1,202
45	45	40	35	30			1,283
42,5	42,5	37,5	32,5				1,351
40	40	35	30				1,394
37,5	37,5	32,5					1,437
35	35	30					1,469
32,5							1,500
30							1,500

Pressione differenziale 1 bar, DN 15 - processo di disinfezione

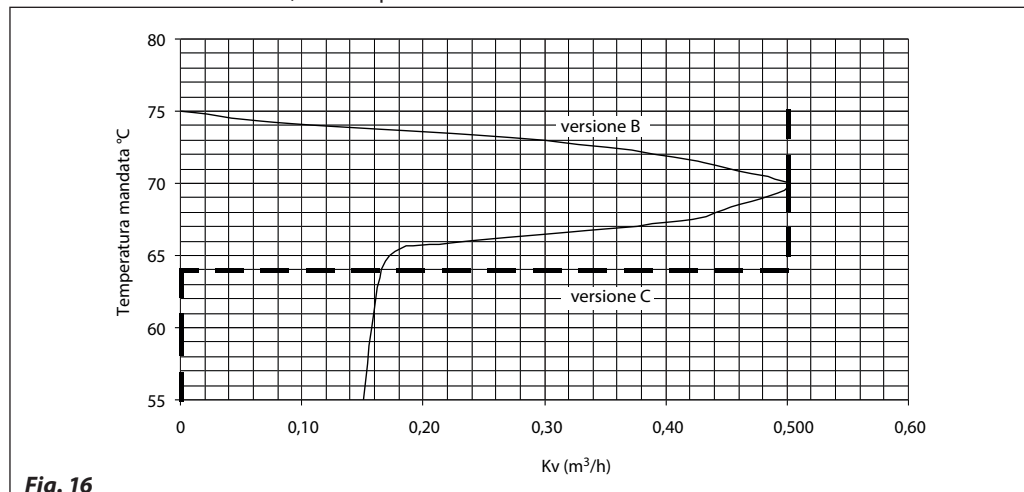


Fig. 16

Diagramma di pressione e portata MTCV - DN 20

Pressione differenziale 1 bar, DN 20

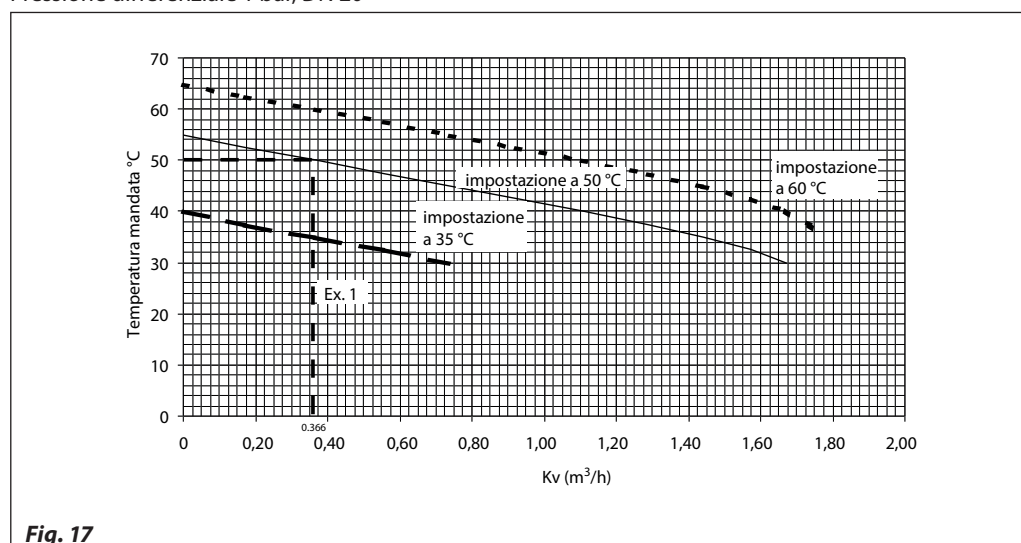


Fig. 17

Tabella 2

	preimpostazione 60 °C	preimpostazione 55 °C	preimpostazione 50 °C	preimpostazione 45 °C	preimpostazione 40 °C	preimpostazione 35 °C	kv (m³/h)
Temperatura mandata °C	65	60	55	50	45	40	0,000
	62,5	57,5	52,5	47,5	42,5	37,5	0,251
	60	55	50	45	40	35	0,442
	57,5	52,5	47,5	42,5	37,5	32,5	0,645
	55	50	45	40	35	30	0,828
	52,5	47,5	42,5	37,5	32,5		1,000
	50	45	40	35	30		1,164
	47,5	42,5	37,5	32,5			1,322
	45	40	35	30			1,462
	42,5	37,5	32,5				1,577
	40	35	30				1,667
	37,5	32,5					1,733
	35	30					1,753
	32,5						1,761
30						1,761	

Pressione differenziale 1 bar, DN 20 - processo di disinfezione

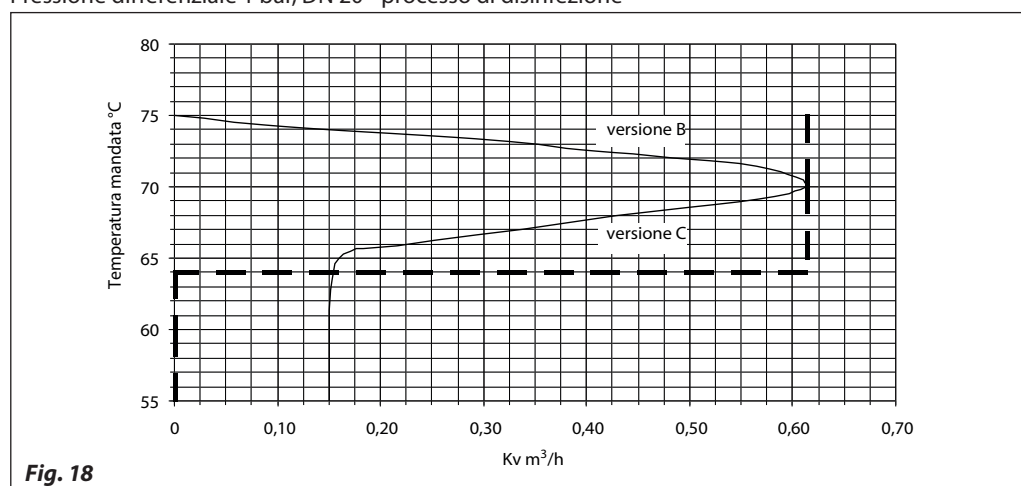


Fig. 18

Esempio di calcolo

Esempio:

Il calcolo è per un edificio di tre piani con 8 colonne montanti.

Le seguenti ipotesi sono state utilizzate per semplificare i calcoli:

- Perdite di calore per metro di tubo, $q_1 = 10 \text{ W/m}^*$

* È necessario calcolare anche la perdita di calore sulla base degli standard locali.

In genere, la perdita di calore calcolata dipende dai seguenti fattori:

- Le dimensioni del tubo
- I materiali di isolamento
- La temperatura dell'ambiente in cui il tubo è ubicato
- L'efficienza e le condizioni dell'isolamento

- La temperatura di ingresso dell'acqua calda, $T_{sup} = 55 \text{ °C}$
- La caduta di temperatura nell'impianto, $\Delta T = 5 \text{ K}$
- La distanza fra le colonne montanti, $L = 10 \text{ m}$
- L'altezza delle colonne montanti, $l = 10 \text{ m}$

- Schema d'installazione, come quello illustrato sotto:

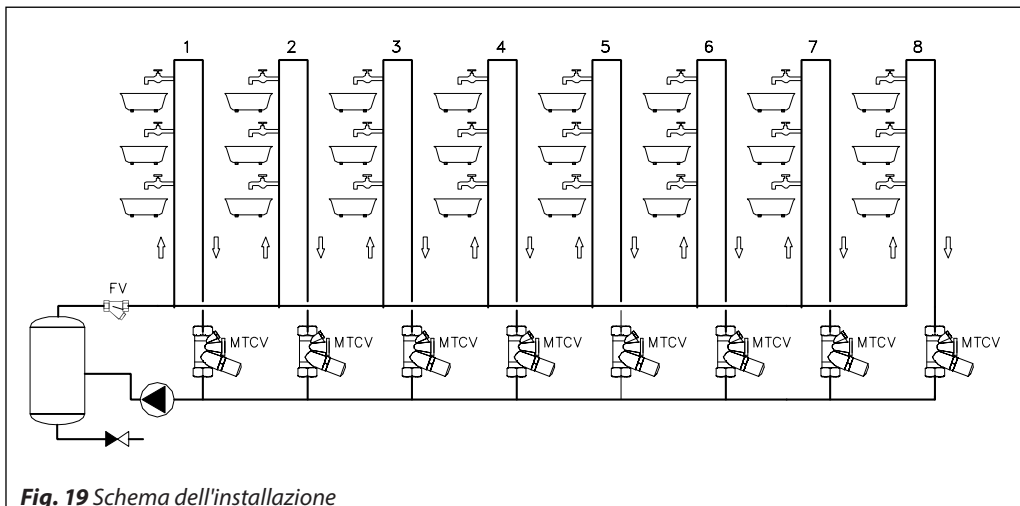


Fig. 19 Schema dell'installazione

I Funzionamento di base

Calcolo:

- calcolo della perdita di calore in ciascuna colonna (Q_r) e collettore (Q_h)
 $Q_r = l \text{ colonna} \times q = (10 + 10) \times 10 = 200 \text{ W}$
 $Q_h = L \text{ orizz.} \times q = 10 \times 10 = 100 \text{ W}$
- La tabella 3 illustra i risultati dei calcoli:

$$\vec{V}_c = \frac{\vec{V}_o}{\vec{V}_o + \vec{V}_p}$$

Tabella 3

colonna	perdita di calore				Fattore colonne	Portata in ciascuna sezione V_o (l/h)	Portata totale V_c (l/h)
	Nelle colonne	Nel collettore	Totale in ciascuna sezione	Totale ΣQ (W)			
	Q_r (W)	Q_h (W)	(W)	(W)			
1	200	100	300	2400		36	412
2	200	100	300	2100	0,09	38	376
3	200	100	300	1800	0,1	40	339
4	200	100	300	1500	0,12	43	299
5	200	100	300	1200	0,14	47	256
6	200	100	300	900	0,18	52	210
7	200	100	300	600	0,25	63	157
8	200	100	300	300	0,4	94	94

Esempio di calcolo (continuo)

- La portata totale dell'impianto di circolazione dell'acqua calda viene calcolata utilizzando la formula:

$$\dot{V} = \frac{\sum \dot{Q}}{r \cdot c_w \cdot \Delta t_{hw}}$$

$\sum Q$ - perdite di calore totali nell'impianto, (kW)

pertanto:

$$\dot{V}_c^{totale} = \frac{2,4}{1 \times 4,18 \times 5}$$

$$= 0,114 \text{ l/sec.} = 412 \text{ l/h}$$

La portata totale nell'impianto di circolazione dell'acqua calda è: 412 l/h - la pompa di circolazione dell'acqua deve essere dimensionata sulla base di questa portata.

- La portata di ciascuna colonna viene calcolata in base alla formula:

Portata nella colonna numero 1:

$$\dot{V}_o = \dot{V}_c \times \frac{Q_o}{Q_o + Q_p}$$

pertanto:

$$\dot{V}_0^1 = 412 \times \frac{200}{200 + 2100} = 35,84 \text{ l/h} \approx 36 \text{ l/h}$$

La portata nelle colonne rimanenti va calcolata allo stesso modo.

- La caduta di pressione nell'impianto
Le seguenti ipotesi sono state formulate per semplificare i calcoli:
- Perdita di carico distribuita, $p_i = 60 \text{ Pa/m}$
(La perdita di carico distribuita è la stessa in tutti i tubi)
- La perdita di carico concentrata è equivalente al 33% della perdita di carico lineare, $p_r = 0,33 p_i$
pertanto:
 $p_r = 0,33 \times 60 = 19,8 \text{ Pa/m} \approx 20 \text{ Pa/m}$
- Per il calcolo utilizzato
 $p_{base} = p_r + p_i = 60 + 20 = 80 \text{ Pa/m}$

- La perdita di carico locale nella MTCV è calcolata in base a:

$$\Delta p_{MTCV} = \left(\frac{0,01 \times \dot{V}_0}{Kv} \right)^2$$

dove:

Kv - secondo fig. 17, pagina 8 in questo caso $Kv = 0,366 \text{ m}^3/\text{h}$ per la temperatura preimpostata di 50 °C
 \dot{V}_0 - portata attraverso la MTCV alla temperatura di mandata di 50 °C (l/h)

- Quando la portata di progetto è stata calcolata, utilizzare la fig. 17 a pagina 9.

Attenzione:

durante il calcolo della perdita di carico nella valvola, la temperatura dell'acqua di circolazione deve essere osservata. MTCV - valvola di circolazione termostatica multifunzione - ha un valore di Kv variabile, dipendente da due valori: la temperatura preimpostata e la temperatura di mandata.

Quando \dot{V}_0 e Kv sono noti, la perdita di carico nella MTCV viene calcolata utilizzando la seguente formula:

$$\Delta p_{MTCV} = \left(\frac{0,01 \times \dot{V}_0}{Kv} \right)^2$$

pertanto:

$$\Delta p_{MTCV} = \left(\frac{0,01 \times 94}{0,366} \right)^2 = 6,59 \text{ kPa}$$

$$\Delta p_{MTCV} = (0,01 \times 94 / 0,366)^2 = 6,59 \text{ kPa}$$

- Pressione differenziale nella pompa:

$$*p_{pompa} = \Delta p_{circuito} + \Delta p_{MTCV} = 14,4 + 6,59 = 21 \text{ kPa}$$

Dove:

$\Delta p_{circuito}$ - perdita di carico in circuito critico (tabella 4)

* p_{pompa} - include la perdita di carico in tutti i dispositivi nell'impianto di circolazione, come la caldaia, il filtro, ecc.

Tabella 4

colonna	perdita di carico			nella MTCV		Pressione totale pompa (kPa)
	Nelle colonne (kPa)	Nel collettore (kPa)	$P_{circuito}$ (kPa)	V_o -portata (l/h)	Δm perdita di carico MTCV (kPa)	
1	1,6	1,6	14,4	36	0,97	21
2	1,6	1,6	12,8	38	1,07	
3	1,6	1,6	11,2	40	1,19	
4	1,6	1,6	9,6	43	1,38	
5	1,6	1,6	8,0	47	1,64	
6	1,6	1,6	6,4	52	2,01	
7	1,6	1,6	4,8	63	2,96	
8	1,6	1,6	3,2	94	6,59	

Esempio di calcolo (continuo)

II Disinfezione

Le perdite di calore e la perdita di carico devono essere calcolate secondo nuove condizioni.

- temperatura di ingresso dell'acqua calda durante la disinfezione $T_{dis} = 70\text{ °C}$
- temperatura ambiente $*T_{amb} = 20\text{ °C}$ ($*T_{amb}$ - secondo standard e requisiti di legge)

1. Le perdite di calore vengono calcolate in base alla formula:

$$q_1 = K_j \times l \times \Delta T_1 \rightarrow K_j \times l = q_1 / \Delta T_1 \text{ per il processo di base}$$

$$q_2 = K_j \times l \times \Delta T_2 \rightarrow K_j \times l = q_2 / \Delta T_2$$

per il processo di disinfezione

Pertanto:

$$q_2 = q_1 \frac{\Delta T_2}{\Delta T_1} = q_1 \left(\frac{T_{dis} - T_{amb}}{T_{sup} - T_{amb}} \right)$$

per il seguente caso:

$$q_2 = 10 \text{ (W/m)} \left(\frac{70\text{ °C} - 20\text{ °C}}{55\text{ °C} - 20\text{ °C}} \right) = 14,3 \text{ W/m}$$

In questo caso, durante il processo di disinfezione, la perdita di calore aumenta di circa il 43%.

2. Portata richiesta

A causa della sequenza del processo di disinfezione (passo passo), solo il circuito critico deve essere calcolato.

Per il seguente caso:

$$Q_{dis} = Q_r + Q_h$$

$$Q_{dis} = ((10+10) + (8 \times 10)) \times 14,3 \text{ W/m} = 1430 \text{ W} = 1,43 \text{ kW}$$

La portata:

$$\dot{V}_{dis} = \frac{1,43}{4,18 \times 5} = 0,0684 \text{ l/s} = 246 \text{ l/h}$$

3. Pressione richiesta

La pressione richiesta durante il processo di disinfezione deve essere controllata

$$P_{dis(pompa)} = P_{dis(circuito)} + \Delta p_{MTCV}$$

dove:

$$\Delta p_{MTCV} = \left(\frac{0,01 \times \dot{V}_0}{Kv} \right)^2$$

pertanto:

$$\Delta p_{MTCV} = \left(\frac{0,01 \times 246}{0,6} \right)^2 = 16,81 \text{ kPa}$$

A causa della portata inferiore rispetto alla condizione di base (412 l/h), la portata nell'impianto, $p_{circuito}$ deve essere ricalcolata.

$$\Delta p = \xi \frac{\rho w^2}{2}$$

dove:

w - velocità dell'acqua (m/s)

Raffrontando le condizioni durante il funzionamento di base e la disinfezione, è possibile stimare:

$$P_{dis} = P_{basic} \times \frac{V_{dis}^2}{V_c^2}$$

dove:

V_{dis} - portata disinfezione (l/h)

V_c - portata di base (l/h)

Pertanto:

- per la prima parte dell'impianto

$$P_{dis}^1 = 80 \times \left(\frac{246}{412} \right)^2 = 29 \text{ Pa/m}$$

Questo calcolo va effettuato per tutti i circuiti critici. La tabella 5 illustra i risultati dei calcoli.

Per il circuito critico:

$$P_{dis(circuito)} = 0,57 + 0,68 + 0,84 + 1,08 + 1,48 + 2,20 + 3,93 + 21,92 = 32,70 \text{ kPa}$$

$$P_{dis(pompa)} = P_{dis(circuito)} + \Delta p_{MTCV} = 32,70 + 16,81 = 49,51 \text{ kPa}$$

La pompa deve essere selezionata per soddisfare entrambi i requisiti:

• funzionamento di base, $\dot{V}_0 = 412 \text{ l/h}$ e $P_{pompa} = 21 \text{ kPa}$

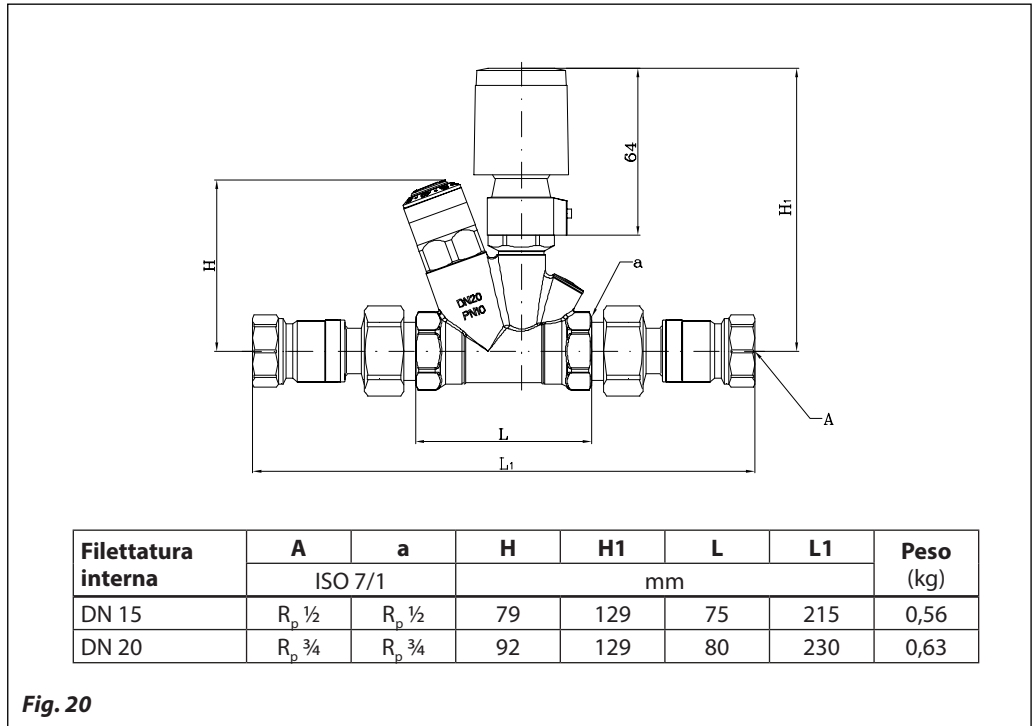
• disinfezione $\dot{V}_0 = 246 \text{ l/h}$ e $P_{pompa} = 49,51 \text{ kPa}$

Tabella 5

perdita di carico nel circuito durante la disinfezione					Perdita di carico totale nel circuito critico
portata (l/h)		nuova perdita di carico (Pa/m)	lunghezza (m)	perdita di carico (kPa)	
disinfezione	base				
412	246	29	20	0,57	32,70
376	246	34	20	0,68	
339	246	42	20	0,84	
299	246	54	20	1,08	
256	246	74	20	1,48	
210	246	110	20	2,20	
157	246	196	20	3,93	
94	246	548	40	21,92	

Σ 32,70

Dimensioni



Danfoss S.r.l.

Climate Solutions • danfoss.it • +39 069 4809 900 • cscitaly@danfoss.com

Qualsiasi informazione, incluse, in via meramente esemplificativa, le informazioni sulla selezione del prodotto, la sua applicazione o uso, il design, il peso, le dimensioni, la capacità o qualsiasi altro dato tecnico contenuto nei manuali dei prodotti, nelle descrizioni dei cataloghi, pubblicità, ecc. e resa disponibile sia in forma scritta, orale, elettronica, online o tramite download, sarà considerata puramente informativa, esarà considerata vincolante solamente se e nella misura in cui ne sia fatto esplicito riferimento in un preventivo o in una conferma d'ordine. Danfoss non si assume alcuna responsabilità per eventuali errori nei cataloghi, brochure, video e altro materiale. Danfoss si riserva il diritto di modificare i propri prodotti senza alcun preavviso. Ciò vale anche per i prodotti già in ordine ma non consegnati, sempre che tali modifiche si possano apportare senza modificare la forma, la misura o la funzionalità del prodotto. Tutti i marchi di fabbrica citati sono di proprietà di Danfoss A/S o delle società del gruppo Danfoss. Il nome e il logo Danfoss sono marchi depositati di Danfoss A/S. Tutti i diritti riservati.