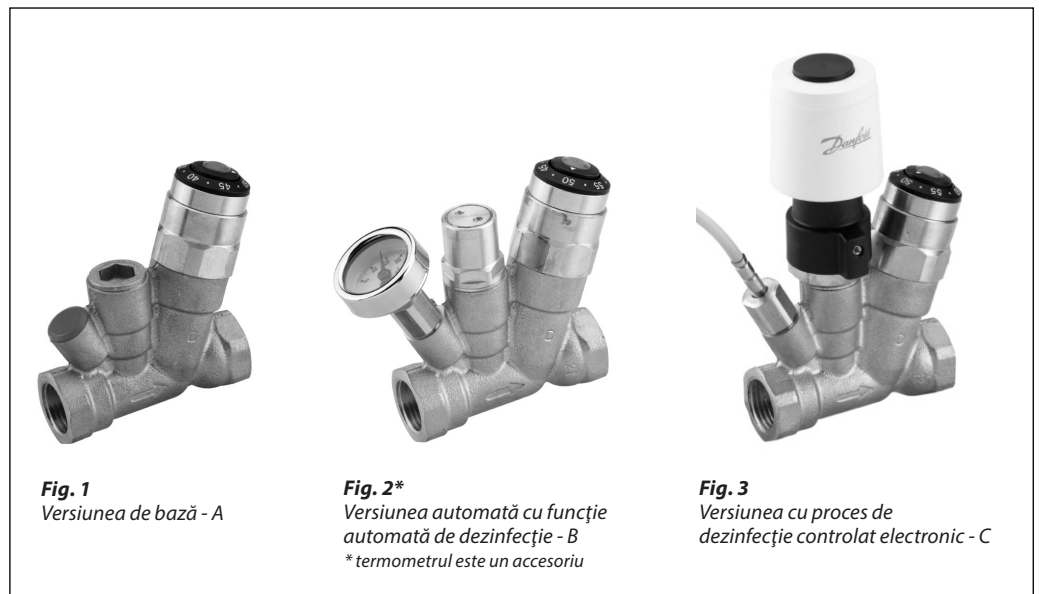


Fișă tehnică

Robinet multifuncțional cu circulație termostatică MTCV – conținut scăzut de plumb

Introducere



MTCV este o vană multifuncțională de echilibrare termostatică utilizată în instalațiile de apă caldă menajeră cu recirculare.

MTCV asigură echilibrarea termostatică în instalațiile de apă caldă menținând o temperatură constantă în sistem, limitând astfel debitul în conductele de recirculare la nivelul minim necesar.

Pentru a satisface cerințele tot mai mari cu privire la calitatea apei potabile, robinetele MTCV de la Danfoss sunt realizate din materiale rezistente la coroziune, cu conținut scăzut de plumb:

- Corpul vanei este realizat din material din bronz rg5
- Componente cu conținut scăzut de plumb
- Conul principal este realizat din polimerul complex POM-C.

Simultan, MTCV poate realiza un proces de dezinfecție prin intermediul a 2 caracteristici:

- Un modul automat (cu acționare automată) de dezinfecție - termoelement (fig. 2).
- Un regulator electronic cu servomotor termic TWA și senzori de temperatură PT1000 (fig. 3).

Funcțiile principale ale MTCV

- Echilibrarea termostatică a sistemelor de apă caldă în intervalul de temperatură 35 - 60 °C - versiunea A.
- Dezinfecția termică automată la temperaturi de peste 65 °C cu protecție de siguranță a instalației pentru a preveni creșterea temperaturii peste 75 °C (oprește automat debitul de recirculare) - versiunea B.
- Procesul automat de dezinfecție, controlat electronic, cu posibilitatea de programare a temperaturii și duratei dezinfecției - versiunea C.
- Spălarea automată a sistemului prin scăderea temporară a setării de temperatură pentru deschiderea completă a vanei MTCV obținându-se astfel un debit maxim.
- Posibilitatea de măsurare a temperaturii.
- Prevenirea intervențiilor nedorite.
- Măsurarea și monitorizarea constantă a temperaturii - versiunea C.
- Funcție de oprire a coloanei montante de recirculare prin intermediul fittingurilor opționale cu o vană cu bilă integrată.
- Retehnologizare modulară a vanei MTCV în timpul funcționării, în condiții de presurizare.
- Service - dacă este necesar, termoelementul calibrat poate fi înlocuit.

Modul de funcționare

Fig. 4 Versiunea MTCV de bază - A

MTCV este o vană proporțională termostatică automată. Un termoelement (fig. 6 poz. 4) este plasat în conul vanei (fig. 6 poz. 3) pentru a reacționa la schimbările de temperatură.

În cazul creșterii temperaturii apei peste valoarea punctului de referință, termoelementul se dilată, iar conul vanei se deplasează spre scaunul vanei, limitând astfel debitul de recirculare.

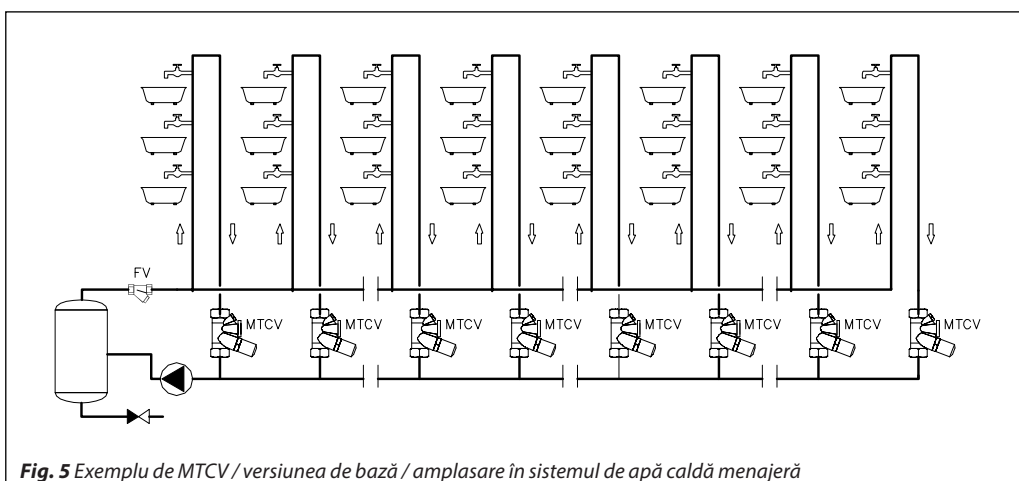
În cazul scăderii temperaturii apei sub valoarea punctului de referință, termoelementul deschide vana permițând un debit mai mare pe conducta de recirculare. Vana este în echilibru (debit nominal = debit calculat) atunci când temperatura apei a atins valoarea setată pe vană.

Caracteristica de reglare a MTCV este ilustrată în fig. 13, versiunea A.

Când temperatura apei este cu 5 °C peste valoarea punctului de referință, debitul prin vană se oprește.

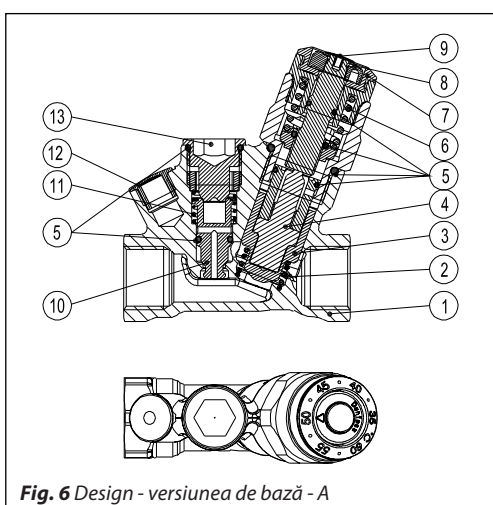
O etanșare specială a termoelementului îl protejează împotriva contactului direct cu apa, ceea ce-i prelungește durata de viață și, în același timp, asigură o reglare de precizie.

Un arc de siguranță (fig. 6 poz. 6) protejează termoelementul împotriva deteriorării atunci când temperatura apei depășește valoarea punctului de referință.


Fig. 5 Exemplu de MTCV / versiunea de bază / amplasare în sistemul de apă caldă menajeră

Descriere

1. Corp vană
2. Arc
3. Con
4. Termoelement
5. Garnitură inelară
6. Arc de siguranță
7. Inel de reglaj
8. Buton de reglaj
9. Dop pentru astuparea setării
10. Con pentru modulul de dezinfecție
11. Arc de siguranță
12. Dop pentru termometru
13. Dop pentru modulul de dezinfecție


Fig. 6 Design - versiunea de bază - A

Modul de funcționare



Fig. 7 Versiunea automată a MTCV cu funcție automată de dezinfecție termică - B
* termometrul este un accesoriu

Versiunea MTCV standard - A poate fi re tehnologizată cu ușurință și rapid la funcția de dezinfecție termică împotriva bacteriei Legionella în sistemele de apă caldă.

După scoaterea dopului din conectorul de dezinfecție (fig. 6 poz. 13)-(operația poate fi efectuată în condiții de lucru, sub presiune) se poate monta modulul de dezinfecție termostatică (fig. 9 poz. 17).

Modulul de dezinfecție va controla debitul conform caracteristicilor sale reglatoare, (fig. 13 versiunea B), efectuând astfel o dezinfecție termică a instalației de apă caldă. Modulul de dezinfecție montat deschide automat un bypass de $Kv \text{ min} = 0,15 \text{ m}^3/\text{h}$, care permite debitul pentru dezinfecție.

În versiunea A a MTCV acest bypass este întotdeauna închis pentru a se evita sedimentarea murdăriei și a calcarului. Astfel, MTCV poate fi re tehnologizată cu modulul de dezinfecție chiar după o lungă perioadă de funcționare în versiunea A, fără riscul de blocare a bypass-ului.

Modulul de reglare în versiunea de bază A funcționează în intervalul de temperatură 35-60 °C. Când temperatura apei calde crește peste 65 °C, procesul de dezinfecție este lansat - ceea ce înseamnă că debitul prin scaunul principal al vanei MTCV se oprește, iar bypass-ul se deschide pentru „debitul de dezinfecție”. Funcția de reglare este executată acum de modulul de dezinfecție, care deschide bypass-ul atunci când temperatura este peste 65 °C.

Procesul de dezinfecție este efectuat până când se atinge o temperatură de 70 °C. Dacă temperatura apei calde crește și mai mult, debitul prin bypass-ul de dezinfecție este redus (procesul de echilibrare termică a instalației în timpul dezinfecției), iar la atingerea temperaturii de 75 °C debitul se oprește. Acest lucru are rolul de a proteja instalația de apă caldă împotriva coroziunii și depunerilor de calcar, precum și de a reduce riscul de opărire.

Opțional se poate monta un termometru în ambele versiuni, A și B, pentru a măsura și controla temperatura apei calde recirculate.

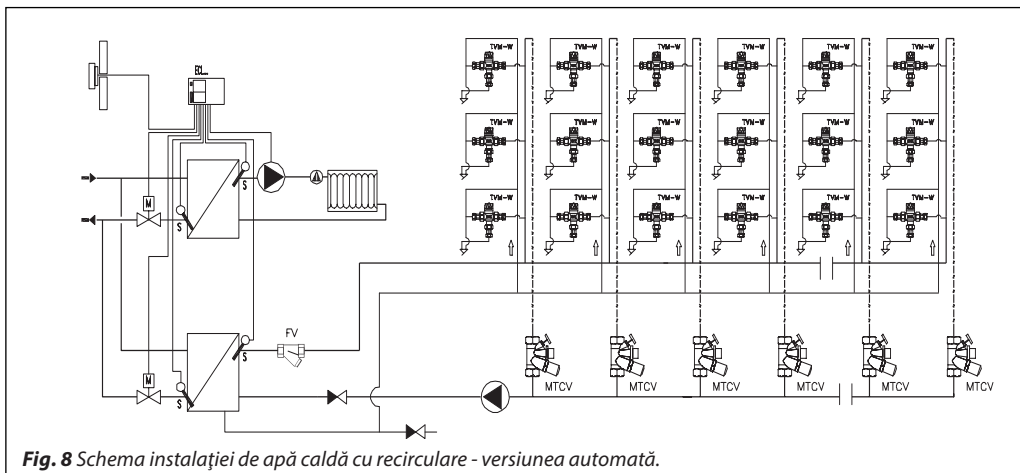


Fig. 8 Schema instalației de apă caldă cu recirculare - versiunea automată.

Descriere

- 1-13 Conform descrierii din fig. 6
- 14 Bypass pentru dezinfecție
- 15 Termometru
- 16 Garnitură cupru
- 17 Modul de dezinfecție

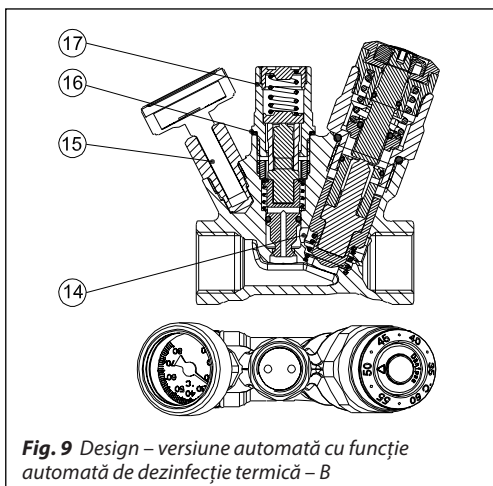


Fig. 9 Design – versiune automată cu funcție automată de dezinfecție termică - B

Modul de funcționare



Fig. 10 Versiunea cu proces de dezinfecție controlat electronic - C

În capul termometrului (fig. 12 poz. 19) trebuie montat un senzor de temperatură PT 1000 . Servomotorul termic și senzorul sunt conectate la regulatorul electronic CCR2+ care permite un proces eficient de dezinfecție în fiecare coloană montată de recirculare. Modulul principal de reglare lucrează în intervalul de temperatură 35-60 °C. Când procesul de dezinfecție / tratamentul apei calde începe, CCR2+ controlează debitul prin MTCV prin intermediul servomotoarelor termice TWA. Avantajele unui proces de dezinfecție reglat electronic cu CCR2+ sunt:

- Control deplin asupra procesului de dezinfecție în fiecare coloană montată.
- Optimizarea duratei totale de dezinfecție.
- Selectarea opțională a temperaturii pentru dezinfecție.
- Selectarea opțională a duratei de dezinfecției.
- Măsurarea și monitorizarea online a temperaturii apei în fiecare coloană montată.
- Posibilitatea de conectare la regulator în stația de termoficare sau sala cazanelor (adică Danfoss ECL) sau la un BMS (Modbus).

Versiunile MTCV A și B pot fi re tehnologizate la un proces de dezinfecție cu reglare electronică (versiunea C).

După scoaterea dopului de dezinfecție (fig. 6 poz. 13), adaptorul poate fi montat (fig. 12 poz. 21) și la fel servomotorul termic TWA.

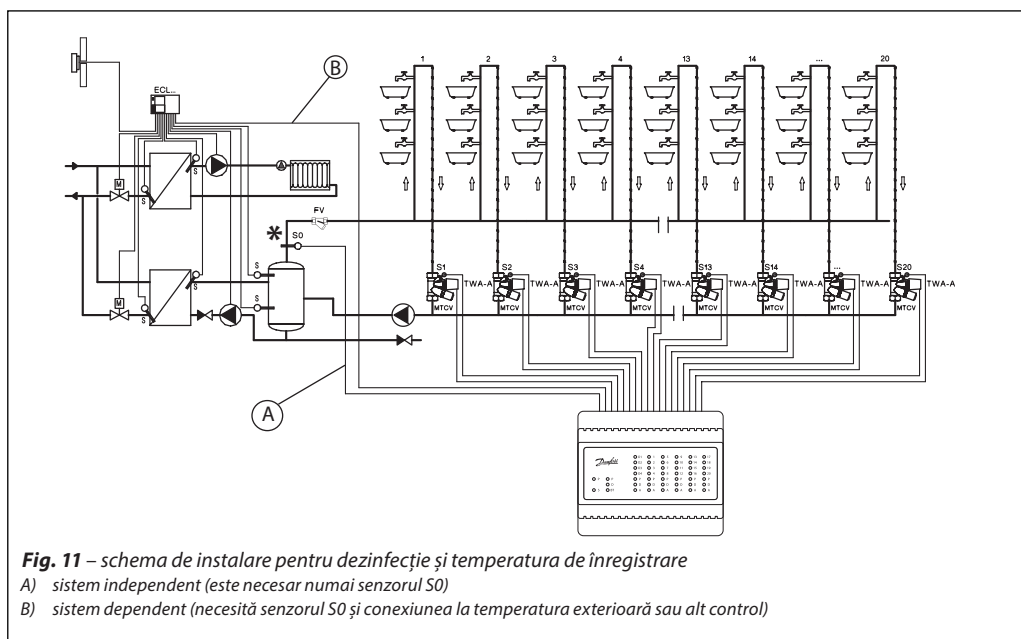


Fig. 11 – schema de instalare pentru dezinfecție și temperatura de înregistrare
 A) sistem independent (este necesar numai senzorul S0)
 B) sistem dependent (necesită senzorul S0 și conexiunea la temperatura exterioară sau alt control)

Descriere

- 1-13 Conform descrierii din fig. 6
- 18 Bypass; (poziția închisă)
- 19 Senzor de temperatură PT 1000
- 20 Garnitură cupru
- 21 Adaptor pentru conectarea servomotorului termic TWA

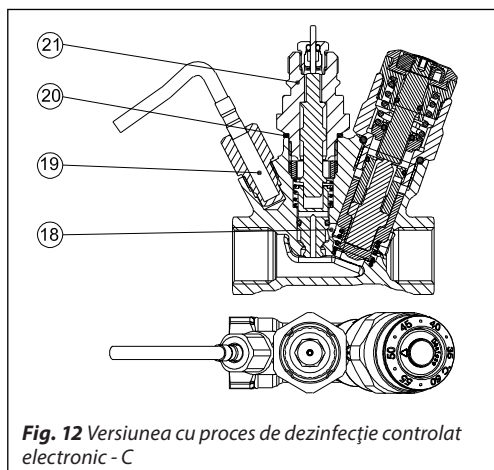


Fig. 12 Versiunea cu proces de dezinfecție controlat electronic - C

Fișă tehnică
MTCV – conținut scăzut de plumb
Date tehnice

Presiune max. de lucru 10 bar
 Presiune de testare 16 bar
 Temperatură max. pe tur 100 °C
 k_{vs} la 20 °C:
 - DN20 1,8 m³/h
 - DN15 1,5 m³/h
 Histerezis 1,5 K

Materialele pieselor în contact cu apa:

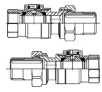




Corp robinet: De bază Rg5
 PURE (plumb < 0,1%) Rg+
 Carcasă arc etc. Aliaj Cuphin (CW724R)
 Garnituri inelare EPDM
 Arcuri, conuri de bypass Oțel inoxidabil
 Con POM-C (homopolimer acetal)

Comandarea

Vană - versiunea de bază A	Cod nr.
DN 15	003Z4515
DN 20	003Z4520

Vană – PURE versiunea A	Cod nr.
DN 15	003Z6515
DN 20	003Z6520

Accesorii și piese de schimb

Accesorii		Comentarii	Nr. cod
Modul de dezinfecție termostatică - B		DN 15/DN 20	003Z2021
Fitinguri cu vană de închidere cu bilă (pentru cheie imbus de 5 mm), DN 20		G ½ × Rp ½	003Z1037
		G ¾ × Rp ¾	003Z1038
Termometru cu adaptor		DN 15/DN 20	003Z1023
Mufă pentru ESMB PT1000		DN 15/DN 20	003Z1024
Adaptor pentru servomotor termic		DN 15/DN 20	003Z1022
Controler CCR2+		consultați fișa tehnică corespunzătoare	003Z3851
Unitate Slave CCR+		consultați fișa tehnică corespunzătoare	003Z3852
Senzor de temperatură universal ESMB		consultați fișa tehnică corespunzătoare	087B1184
Senzor temperatură ESMC, contact			087N0011
Fitinguri pentru lipire Cu 15 mm		DN 15 int. R 1/2"	003Z1034
Fitinguri pentru lipire Cu 18 mm			003Z1035
Fitinguri pentru lipire Cu 22 mm		DN 20 int. R 3/4"	003Z1039
Fitinguri pentru lipire Cu 28 mm			003Z1040
Actuator termic TWA-A/NC, 24 V		consultați fișa tehnică corespunzătoare	088H3110

Caracteristica de reglare

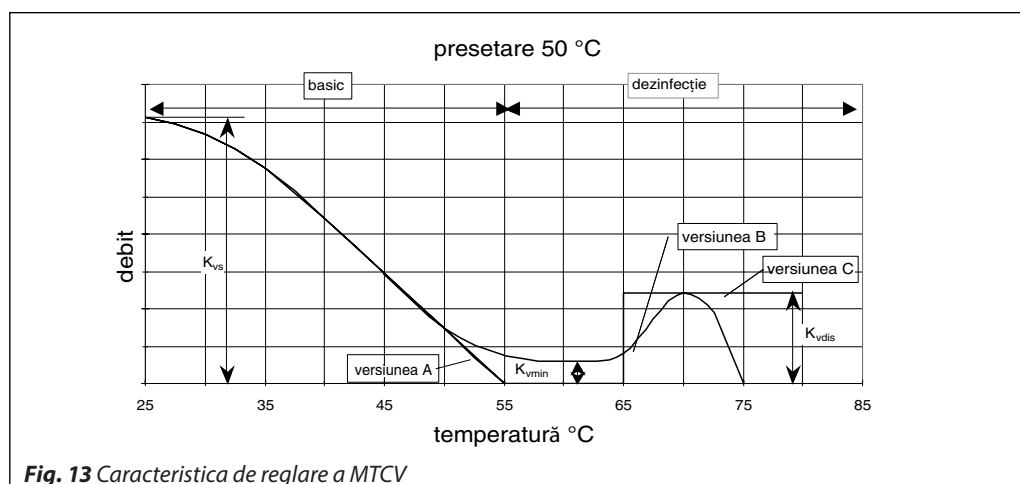


Fig. 13 Caracteristica de reglare a MTCV

- Versiunea de bază A
- Versiunea B
 $K_{vmin} = 0,15 \text{ m}^3/\text{h}$ - debit min. prin bypass atunci când modulul principal de reglare este închis.
 $*K_{vdis} = 0,60 \text{ m}^3/\text{h}$ pentru DN 20,
 $*K_{vdis} = 0,50 \text{ m}^3/\text{h}$ pentru DN 15 - debitul max. al procesului de dezinfecție la o temperatură de 70 °C.
- Versiunea C:
 $*K_{vdis} = 0,60 \text{ m}^3/\text{h}$ pentru DN 20 și DN 15 - debit prin MTCV atunci când modulul de dezinfecție este deschis complet (reglare la servomotorul termic TWA-NC).
 $*K_{vdis} - K_v$ în timpul procesului de dezinfecție

Setarea funcțiilor principale

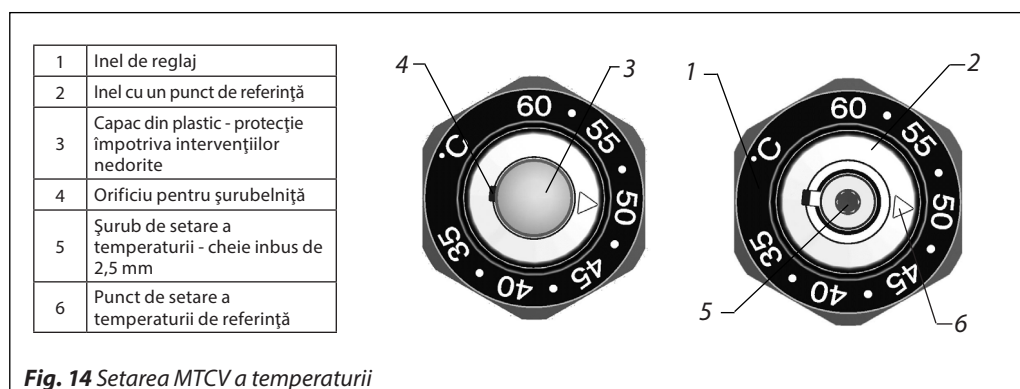


Fig. 14 Setarea MTCV a temperaturii

Interval de temperatură: 35-60 °C
 Presetarea MTCV din fabricație 50 °C

Setarea temperaturii poate fi efectuată după îndepărtarea capacului din plastic (3), prin ridicarea acestuia cu ajutorul unei șurubelnițe introduse în orificiu (4). Șurubul de setare a temperaturii (5) trebuie rotit cu o cheie inbus pentru a corespunde cu temperatura dorită pe scala cu punctul de referință. Capacul din plastic (3) trebuie montat la loc prin presare după ce s-a efectuat setarea.

Se recomandă controlarea temperaturii setate cu ajutorul unui termometru. Temperatura apei calde trebuie măsurată de la ultimul punct de evacuare de pe coloana montantă*. Diferența dintre temperatura măsurată la ultimul punct de evacuare și temperatura setată la MTCV este cauzată de pierderile de căldură din conducta de recirculare între MTCV și punctul de evacuare.

* acolo unde sunt montate vane TVM (vane termostactice de amestecare), temperatura trebuie măsurată înainte de vana TVM.

Procedura de setare

Setarea de temperatură necesară a MTCV depinde de temperatura necesară la ultimul robinet și de pierderile de căldură de la robinet la MTCV în aceeași coloană montantă.

Cerințe:
setarea corespunzătoare a MTCV

Soluție:
Setarea corespunzătoare a MTCV: $48 - 3 = 45 \text{ }^\circ\text{C}$

Exemplu:

Temperatură necesară la ultimul robinet: $48 \text{ }^\circ\text{C}$
Pierderi de căldură de la ultimul robinet la MTCV: 3 K

Notă:
După noua setare utilizați termometrul pentru a verifica dacă temperatura necesară la robinet este atinsă și corecți în mod corespunzător setarea MTCV.

Graficul presiunii și debitului MTCV - DN 15

Presiune diferențială 1 bar, DN 15

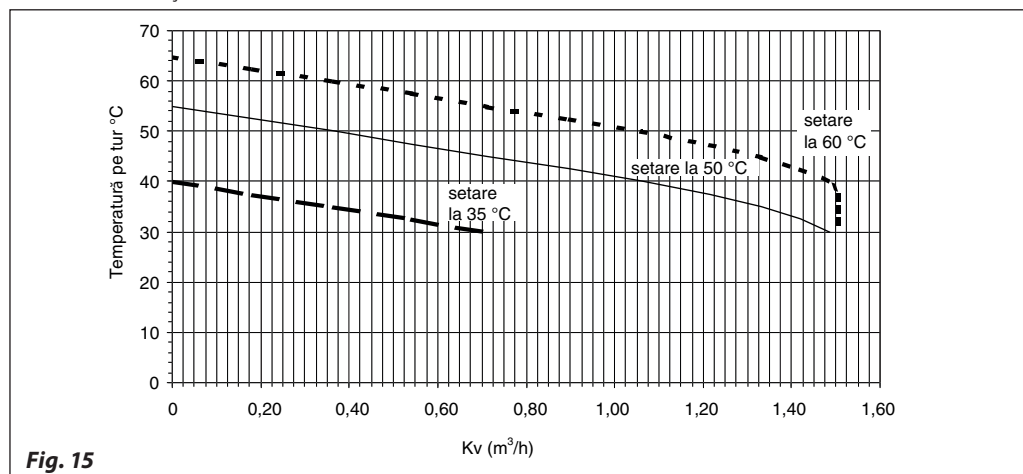


Fig. 15

Tabelul 1

	presetare	presetare	presetare	presetare	presetare	presetare	kv (m^3/h)
	60 $^\circ\text{C}$	55 $^\circ\text{C}$	50 $^\circ\text{C}$	45 $^\circ\text{C}$	40 $^\circ\text{C}$	35 $^\circ\text{C}$	
Temperatură pe tur $^\circ\text{C}$	65	60	55	50	45	40	0
	62,5	57,5	52,5	47,5	42,5	37,5	0,238
	60	55	50	45	40	35	0,427
	57,5	52,5	47,5	42,5	37,5	32,5	0,632
	55	50	45	40	35	30	0,795
	52,5	47,5	42,5	37,5	32,5		0,963
	50	45	40	35	30		1,087
	47,5	42,5	37,5	32,5			1,202
	45	40	35	30			1,283
	42,5	37,5	32,5				1,351
	40	35	30				1,394
	37,5	32,5					1,437
	35	30					1,469
32,5						1,500	
30						1,500	

Presiune diferențială 1 bar, DN 15 - proces de dezinfecție

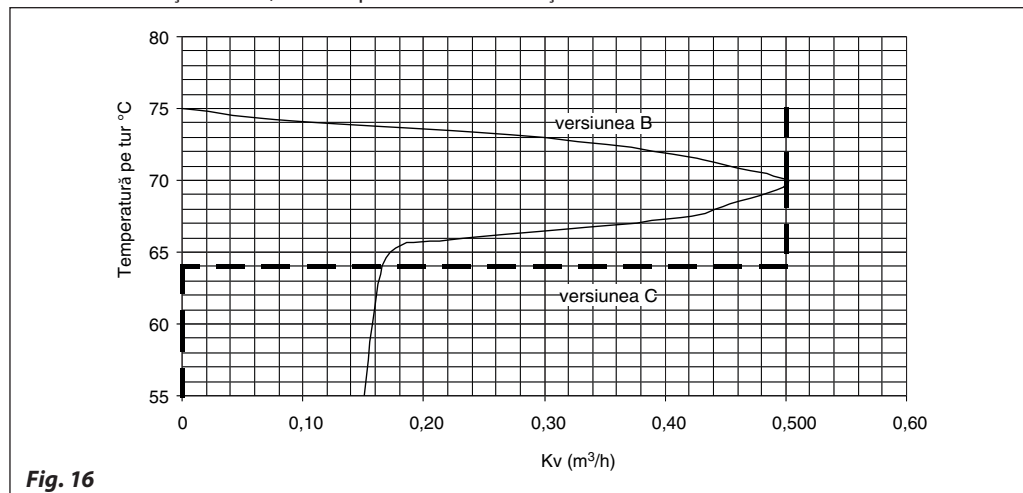


Fig. 16

Graficul presiunii și debitului MTCV - DN 20

Presiune diferențială 1 bar, DN 20

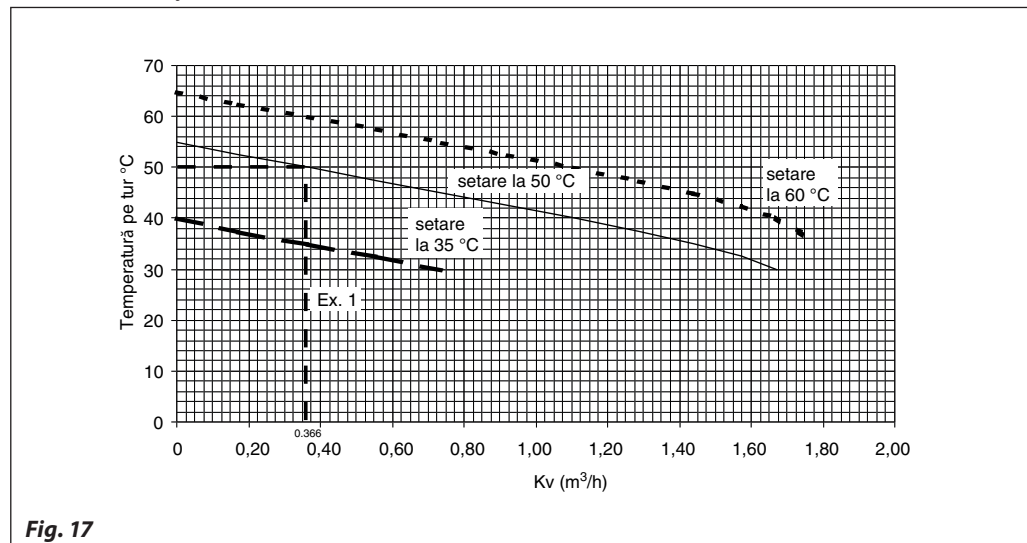


Fig. 17

Tabelul 2

	presetare 60 °C	presetare 55 °C	presetare 50 °C	presetare 45 °C	presetare 40 °C	presetare 35 °C	kv (m³/h)
Temperatură pe tur °C	65	60	55	50	45	40	0,00
	62,5	57,5	52,5	47,5	42,5	37,5	0,251
	60	55	50	45	40	35	0,442
	57,5	52,5	47,5	42,5	37,5	32,5	0,645
	55	50	45	40	35	30	0,828
	52,5	47,5	42,5	37,5	32,5		1,000
	50	45	40	35	30		1,164
	47,5	42,5	37,5	32,5			1,322
	45	40	35	30			1,462
	42,5	37,5	32,5				1,577
	40	35	30				1,667
	37,5	32,5					1,733
	35	30					1,753
	32,5						1,761
30						1,761	

Presiune diferențială 1 bar, DN 20 - proces de dezinfectție

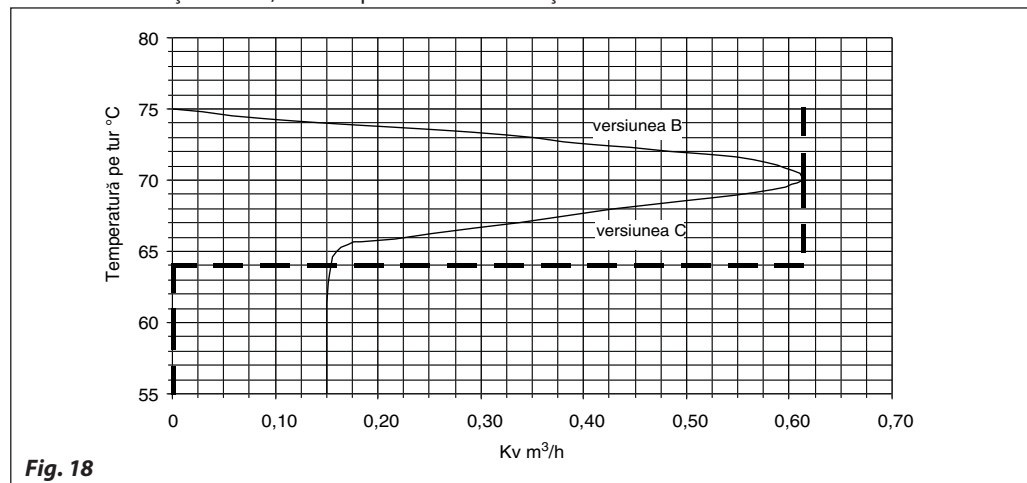


Fig. 18

Exemplu de calcul
Exemplu:

Calculul este efectuat pentru o clădire cu 3 etaje, cu 8 coloane montante.

Pentru simplificarea calculului au fost folosite următoarele ipoteze:

- Pierderi de căldură pe metru de țevă, $q_1 = 10 \text{ W/m}^*$

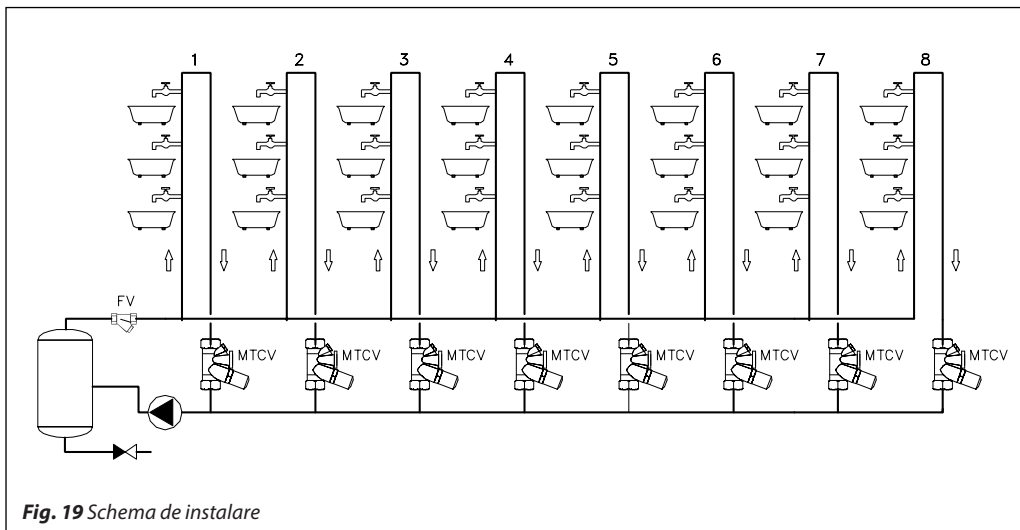
* în timpul calculării este necesară calcularea pierderilor de căldură, în conformitate cu standardele specifice țării.

De regulă, pierderile de căldură calculate depind de:

- Dimensiunea țevii
- Materialele de izolație folosite
- Temperatura ambiantă în locația de amplasare a țevii
- Eficiența și starea izolației

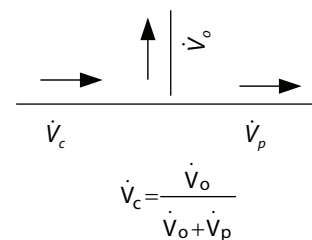
- Temperatura la intrarea apei calde, $T_{sup} = 55 \text{ }^\circ\text{C}$
- Căderea de temperatură prin sistem, $\Delta T = 5 \text{ K}$
- Distanța dintre coloanele montante, $L = 10 \text{ m}$
- Înălțimea coloanelor montante, $l = 10 \text{ m}$

- Schema de instalare conform ilustrației de mai jos:


I Funcționare de bază

Calcul:

- calculul pierderilor de căldură în fiecare coloană montantă (Q_r) și colector (Q_h)
 $Q_r = l \text{ coloană montantă} \times q = (10 + 10) \times 10 = 200 \text{ W}$
 $Q_h = l \text{ oriz.} \times q = 10 \times 10 = 100 \text{ W}$
- Tabelul 3 indică rezultatele calculului:



Tabelul 3

coloană montantă	pierderi de căldură				Factor coloane montante	Debit în fiecare piesă V_o (l/h)	Debit total V_c (l/h)
	În coloanele montante	În colector	Total în fiecare piesă (W)	ΣQ total (W)			
	Q_r (W)	Q_h (W)					
1	200	100	300	2,400	36	412	
2	200	100	300	2,100	0,09	38	376
3	200	100	300	1,800	0,1	40	339
4	200	100	300	1,500	0,12	43	299
5	200	100	300	1,200	0,14	47	256
6	200	100	300	900	0,18	52	210
7	200	100	300	600	0,25	63	157
8	200	100	300	300	0,4	94	94

Exemplu de calcul
(continuare)

- Debitul total în circulația apei calde menajere se calculează cu ajutorul formulei:

$$\dot{V} = \frac{\sum \dot{Q}}{r \cdot c_w \cdot \Delta t_{hw}}$$

ΣQ - total pierderi de căldură în instalație, (kW)

prin urmare:

$$\dot{V}_C^{total} = \frac{2,4}{1 \times 4,18 \times 5}$$

$$= 0,114 \text{ l/s} = 412 \text{ l/h}$$

Debitul total în sistemul de recirculare a apei calde este: 412 l/h - pompa de recirculare va fi dimensionată pentru acest debit.

- Debitul în fiecare coloană montantă se calculează cu ajutorul formulei:

Debit în coloana montantă nr. 1:

$$\dot{V}_o = \dot{V}_c \times \frac{Q_o}{Q_o + Q_p}$$

astfel:

$$\dot{V}_o^1 = 412 \times \frac{200}{200 + 2100}$$

$$= 35,84 \text{ l/h} = 36 \text{ l/h}$$

Debitul în restul coloanelor montante trebuie calculat în mod identic.

- Căderea de presiune în sistem
Pentru simplificarea calculului au fost folosite următoarele ipoteze:
 - Cădere de presiune liniară, $p_r = 60 \text{ Pa/m}$
(Presiunea liniară este aceeași în toate conductele)
 - Căderea de presiune locală este egală cu 33% din căderea totală de presiune liniară, $p_l = 0,33 p_r$

prin urmare:

$$p_r = 0,33 \times 60 = 19,8 \text{ Pa/m} \approx 20 \text{ Pa/m}$$

- Pentru calculele utilizate

$$p_{basic} = p_r + p_l = 60 + 20 = 80 \text{ Pa/m}$$

- Căderea locală de presiune pe MTCV se calculează pe baza:

$$\Delta p_{MTCV} = \left(\frac{0,01 \times \dot{V}_o}{Kv} \right)^2$$

unde:

Kv - conform fig. 19 pagina 10 în acest caz
 $Kv = 0,366 \text{ m}^3/\text{h}$ pentru presetarea 50°C
 \dot{V}_o - debit prin MTCV la temperatura pe tur 50°C (l/h)

- Când debitul proiectat a fost calculat, utilizați fig. 17 de la pagina 9.

Rețineți:

în timpul calculării căderii de presiune pe vană trebuie avută în vedere temperatura apei recirculate. MTCV - Vana multifuncțională termostatică de recirculare are o valoare Kv variabilă, dependentă de două valori: temperatura presetată și temperatura debitului.

Când \dot{V}_o și Kv sunt cunoscute, căderea de presiune pe MTCV se calculează cu ajutorul formulei următoare:

$$\Delta p_{MTCV} = \left(\frac{0,01 \times \dot{V}_o}{Kv} \right)^2$$

prin urmare:

$$\Delta p_{MTCV} = \left(\frac{0,01 \times 94}{0,366} \right)^2 = 6,59 \text{ kPa}$$

$$\Delta p_{MTCV} = (0,01 \times 94 / 0,366)^2 = 6,59 \text{ kPa}$$

- Presiunea diferențială pe pompă:

$$*p_{pump} = \Delta p_{circuit} + \Delta p_{MTCV} = 14,4 + 6,59 = 21 \text{ kPa}$$

Unde:

$\Delta p_{circuit}$ - cădere de presiune în circuit critic (tabelul 4)

$*p_{pump}$ - include căderea de presiune pe toate dispozitivele din instalația de recirculare, precum: cazan, filtru etc.

Tabelul 4

coloană montantă	cădere de presiune			pe MTCV		Presiune totală pompă (kPa)
	în coloanele montante (kPa)	în colector (kPa)	$p_{circuit}$ (kPa)	V_o -debit (l/h)	Δm cădere de presiune pe MTCV (kPa)	
1	1,6	1,6	14,4	36	0,97	21
2	1,6	1,6	12,8	38	1,07	
3	1,6	1,6	11,2	40	1,19	
4	1,6	1,6	9,6	43	1,38	
5	1,6	1,6	8,0	47	1,64	
6	1,6	1,6	6,4	52	2,01	
7	1,6	1,6	4,8	63	2,96	
8	1,6	1,6	3,2	94	6,59	

Exemplu de calcul
(continuare)

II Dezinfecția

Pierderile de căldură și căderea de presiune trebuie calculate conform noilor condiții.

- temperatura la intrarea apei calde în timpul dezinfecției $T_{dis} = 70\text{ }^{\circ}\text{C}$
- temperatura ambiantă $*T_{amb} = 20\text{ }^{\circ}\text{C}$
(* T_{amb} - conform standardelor și normelor obligatorii)

1. Pierderile de căldură se calculează pe baza formulei:

$$q_1 = K_j \times l \times \Delta T_1 \rightarrow K_j \times l = q_1 / \Delta T_1$$

pentru procesul de bază

$$q_2 = K_j \times l \times \Delta T_2 \rightarrow K_j \times l = q_2 / \Delta T_2$$

 pentru procesul de dezinfecție
Prin urmare:

$$q_2 = q_1 \frac{\Delta T_2}{\Delta T_1} = q_1 \left(\frac{T_{dis} - T_{amb}}{T_{sup} - T_{amb}} \right)$$

pentru situația dată:

$$q_2 = 10\text{ (W/m)} \left(\frac{70\text{ }^{\circ}\text{C} - 20\text{ }^{\circ}\text{C}}{55\text{ }^{\circ}\text{C} - 20\text{ }^{\circ}\text{C}} \right) = 14,3\text{ W/m}$$

În acest caz, în timpul procesului de dezinfecție pierderile de căldură cresc cu aproximativ 43%.

2. Debit necesar

Din cauza secvenței procesul de dezinfecție (pas cu pas) trebuie calculat numai circuitul critic.

Pentru situația dată:

$$Q_{dis} = Q_c + Q_n$$

$$Q_{dis} = ((10+10) + (8 \times 10)) \times 14,3\text{ W/m} = 1.430\text{ W} = 1,43\text{ kW}$$

Debitul:

$$\dot{V}_{dis} = \frac{1,43}{4,18 \times 5} = 0,0684\text{ l/s} = 246\text{ l/h}$$

3. Presiunea necesară

Trebuie verificată presiunea necesară din timpul procesului de dezinfecție

$$P_{dispump} = P_{dis(circuit)} + \Delta p_{MTCV}$$

$$P_{dispump} = \left(\frac{0,01 \times V_0}{K_v} \right)^2$$

prin urmare:

$$\Delta p_{MTCV} = \left(\frac{0,01 \times 246}{0,6} \right)^2 = 16,81\text{ kPa}$$

Datorită debitului mai mic față de condiția de bază (412 l/h), căderea de presiune din instalație, pcircuit trebuie recalculată.

$$\Delta p = \xi \frac{\rho w^2}{2}$$

unde:

w - viteza apei (m/s)

Prin compararea condițiilor în timpul funcționării de bază și dezinfecției se poate estima:

$$P_{dis} = P_{basic} \times \frac{V_{dis}^2}{V_c^2}$$

unde:

 V_{dis} - debit dezinfecție (l/h)

 V_c - debit de bază (l/h)

Astfel:

- pentru prima parte a instalației

$$P_{dis}^1 = 80 \times \left(\frac{246}{412} \right)^2 = 29\text{ Pa/m}$$

Acest calcul trebuie efectuat pentru toate circuitele critice. Tabelul 5 indică rezultatele calculului.

Pentru circuitul critic:

$$P_{dis(circuit)} = 0,57 + 0,68 + 0,84 + 1,08 + 1,48 + 2,20 + 3,93 + 21,92 = 32,70\text{ kPa}$$

$$P_{dispump} = P_{dis(circuit)} + \Delta p_{MTCV}$$

$$= 32,70 + 16,81 = 49,51\text{ kPa}$$

Pompa trebuie aleasă astfel încât să acopere ambele cerințe:

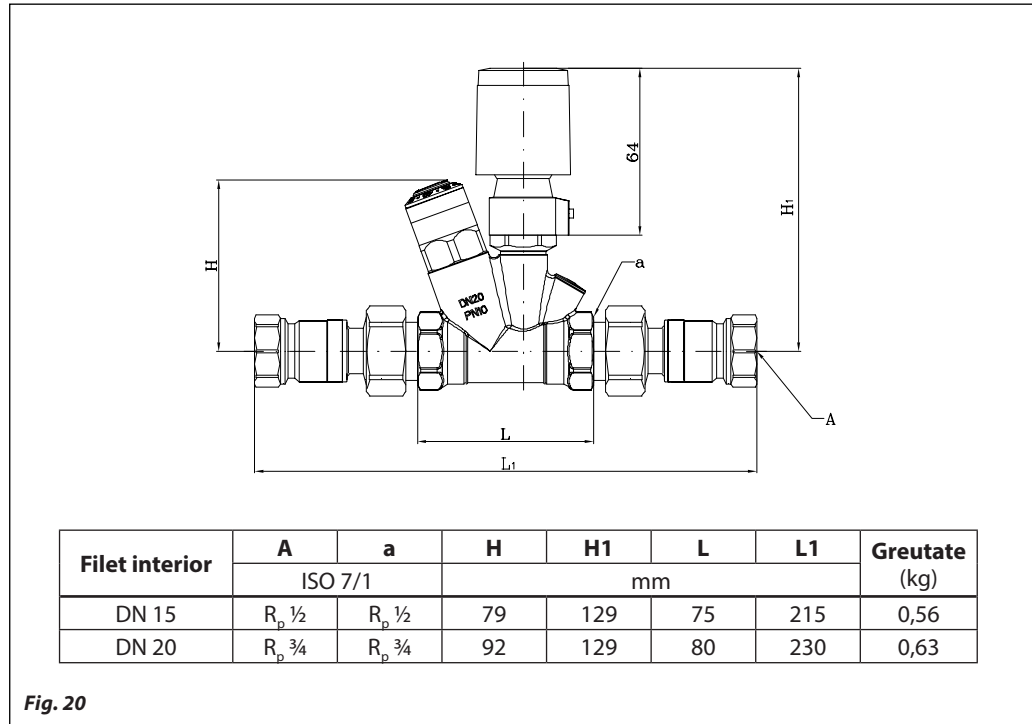
- funcționare de bază, $V_0 = 412\text{ l/h}$ și $P_{pump} = 21\text{ kPa}$

- operația de dezinfecție $V_0 = 246\text{ l/h}$ și $P_{pump} = 49,51\text{ kPa}$

Tabelul 5

căderea de presiune pe circuit în timpul procesului de dezinfecție					Cădere de presiune totală în circuitul critic
debit (l/h)		cădere de presiune nouă (Pa/m)	lungime (m)	cădere de presiune (kPa)	
bază	dezinfecție				
412	246	29	20	0,57	32,70
376	246	34	20	0,68	
339	246	42	20	0,84	
299	246	54	20	1,08	
256	246	74	20	1,48	
210	246	110	20	2,20	
157	246	196	20	3,93	
94	246	548	40	21,92	
$\Sigma 32,70$					

Dimensiuni



S.C. Danfoss SRL

Bd. Tudor Vladimirescu nr. 22, Green Gate Office Building, et. 10 • Sector 5, 050883 - București, Romania Nr. Inreg. Registrul Comertului:

J40/9253/2020 • C.U.I.: RO8127710

Climate Solutions • danfoss.ro • +40 31 630 98 88 • suport-ro@danfoss.com

Orice informații, inclusiv, dar fără a se limita la informații despre selectarea produsului, despre aplicația sau utilizarea acestuia, despre designul, greutatea, dimensiunile, capacitatea produsului sau orice alte date tehnice din manualele produselor, descrierile din cataloage, reclame etc., fie că sunt puse la dispoziție în scris, verbal, în format electronic, online sau prin descărcare, vor avea caracter informativ și sunt obligatorii numai dacă și în măsura în care se face referire explicită la acestea în ofertă și/sau în confirmarea comenzii. Danfoss nu își asumă responsabilitatea pentru posibilele erori din cataloage, broșuri, videoclipuri și alte materiale.

Danfoss își rezervă dreptul de a modifica produsele fără notificare. Acest lucru este valabil și pentru produsele comandate, dar nelivrate, cu condiția ca aceste modificări să poată fi efectuate fără schimbări în ceea ce privește forma, potrivirea sau funcția produsului.

Toate mărcile comerciale din acest material sunt proprietatea companiilor din grupul Danfoss A/S sau Danfoss. Danfoss și sigla Danfoss sunt mărci comerciale ale Danfoss A/S. Toate drepturile sunt rezervate.