

Tehnički podaci

Višefunkcionalni termostatski cirkulacioni ventil MTCV - sa malim sadržajem mesinga

Uvod



MTCV je višefunkcijski termostatski balansni ventil koji se koristi kod instalacija sa cirkulacijom potrošne tople vode (PTV).

MTCV obezbeđuje toplotnu ravnotežu u instalacijama za potrošnu toplu vodu održavajući stalnu temperaturu u sistemu i tako ograničavajući protok u cirkulacionim cevima na minimalni potrebni nivo.

Da bi ispunili sve veće zahteve za kvalitetom vode za piće, Danfoss MTCV ventili se proizvode od materijala otpornih na koroziju i sa malim sadržajem olova:

- Telo ventila napravljeno je od bronzе rg5
- Komponente napravljene od malog sadržaja olova
- Glavni konus je napravljen od naprednog inženjerskog polimera POM-C.

Istovremeno, MTCV može da ostvari dezinfekcioni proces pomoću:

- Automatskog (samostalnog) dezinfekcionog modula - termo-elementa (sl.2).
- Elektronskog kontrolera sa termičkim pogonom TWA i temperaturnim senzorima PT1000 (sl.3).

Glavne funkcije MTCV-a

- Termostatsko balansiranje sistema potrošne tople vode u okviru temperaturnog opsega 35 - 60°C - verzija A.
- Automatska (samostalna) termička dezinfekcija na temperaturama iznad 65°C sa sigurnosnom zaštitom instalacije da bi se sprečilo da temperatura pređe 75°C (automatski isključuje cirkulacioni tok) - verzija B.
- Automatski dezinfekcioni proces, elektronski kontrolisan, uz mogućnost programiranja dezinfekcione temperature i trajanja - verzija „C“.
- Automatsko ispiranje sistema pomoću privremenog snižavanja temperature da bi se potpuno otvorio MTCV ventil radi postizanja maksimalnog protoka.
- Mogućnost merenja temperature.
- Sprečavanje neželjene nepravilne upotrebe.
- Stalno merenje i praćenje temperature - verzija C.
- Funkcija isključivanja vertikale pomoću opcione opreme sa ugrađenim loptastim ventilom.
- Modularno nadograđivanje MTCV ventila tokom rada pod uslovima normalnog pritiska.
- Servisiranje - kada je neophodno, kalibrisani termoelement može se zameniti.

Funkcija



Sl. 4 MTCV osnovna verzija - A

Kada temperatura vode padne ispod podešene vrednosti, termoelement će otvoriti ventil i dopustiti veći protok u cirkulacionoj cevi. Ventil je u ravnoteži (nominalni protok = izračunati protok) kada temperatura vode dostigne vrednost podešenu na ventilu.

Regulaciona karakteristika MTCV-a prikazana je na sl. 13, verzija A.

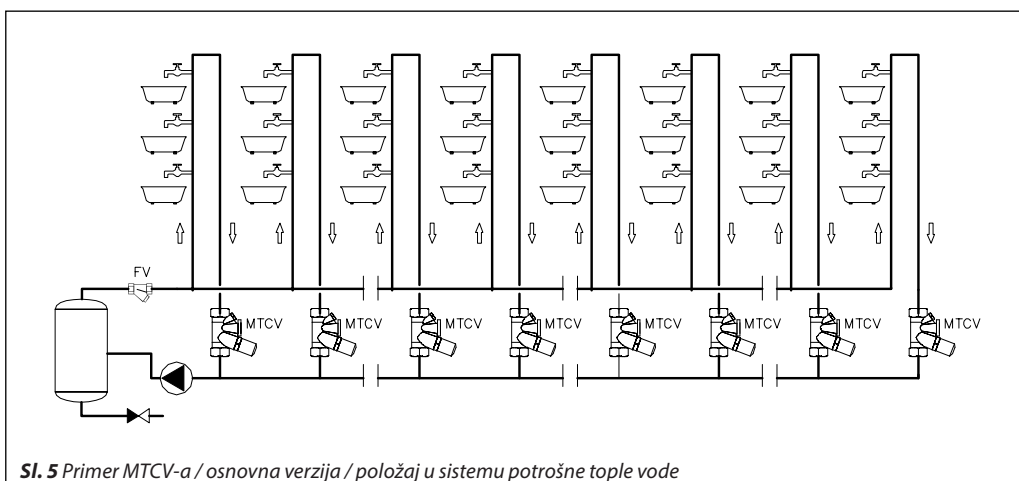
Kada je temperatura vode za 5°C viša od podešene vrednosti, protok kroz ventil se zaustavlja.

Specijalno zaptivanje na termoelementu štiti ga od direktnog kontakta s vodom, što produžava trajnost termoelementa i istovremeno obezbeđuje preciznu regulaciju.

Sigurnosna opruga (sl. 6 elem. 6) štiti termoelement od oštećenja kada temperatura vode pređe podešenu vrednost.

MTCV - je termostatski automatski proporcionalni ventil. Termoelement (sl. 6 elem. 4) se nalazi u konusu ventila (sl. 6 elem. 3) kako bi reagovao na temperaturne promene.

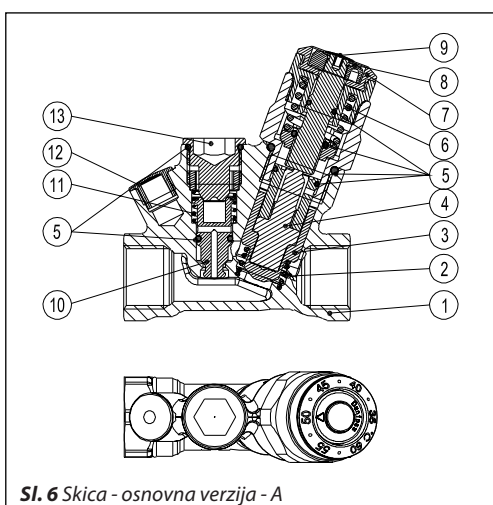
Kada temperatura vode pređe podešenu vrednost, termoelement se širi i konus pomera prema sedištu ventila, čime se smanjuje protok.



Sl. 5 Primer MTCV-a / osnovna verzija / položaj u sistemu potrošne tople vode

Konstrukcija

1. Telo ventila
2. Opruga
3. Konus
4. Termoelement
5. Zaptivni prstenovi
6. Sigurnosna opruga
7. Prsten za podešavanje
8. Dugme za podešavanje
9. Čep za zatvaranje sklopa
10. Konus za dezinfekcioni modul
11. Sigurnosna opruga
12. Čep termometra
13. Čep za dezinfekcioni modul



Sl. 6 Skica - osnovna verzija - A

Funkcija



Sl. 7 MTCV verzija sa automatskom funkcijom termičke dezinfekcije - B
* termometar je dodatak

Standardnoj verziji MTCV - A jednostavno se može dodati funkcija termičke dezinfekcije protiv pojave bakterije Legionele u sistemima PTV.

Nakon uklanjanja čepa sa dezinfekcionog priključka (sl. 6 elem. 13)-(što se može učiniti u toku rada, pod pritiskom) može se montirati termostatski dezinfekcioni modul (sl. 9 elem. 17).

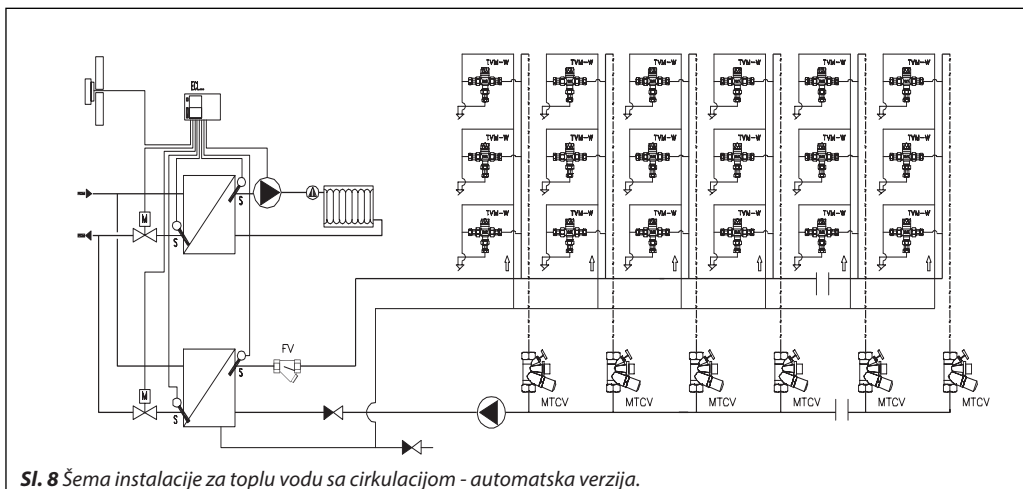
Dezinfekcioni modul će regulisati protok u skladu sa svojim regulacionim karakteristikama (sl. 13-verzija B), čime se vrši toplotna dezinfekcija u instalacijama za pripremu potrošne tople vode.

Montirani dezinfekcioni modul automatski otvara zaobilazni put od $Kv_{min} = 0,15 \text{ m}^3/\text{h}$, što omogućava vršenje dezinfekcije. U verziji MTCV-A ovaj zaobilazni put se uvek zatvara da bi se sprečilo taloženje prljavštine i kamenca. MTCV stoga može da se nadogradi pomoću dezinfekcionog modula čak i nakon dužeg perioda rada u A verziji bez rizika od blokade zaobilaznog puta.

Regulacioni modul u osnovnoj verziji A radi u okviru temperaturnog opsega od 35-60°C. Kada temperatura tople vode pređe 65°C dezinfekcioni proces započinje - što znači da se protok kroz glavno sedište MTCV ventila zaustavlja i otvara se zaobilazni put za „vršenje dezinfekcije”. Sada regulacionu funkciju obavlja dezinfekcioni modul koji otvara zaobilazni put kada temperatura iznosi više od 65°C.

Dezinfekcioni proces vrši se sve dok temperatura ne dostigne 70°C. Kada temperatura tople vode i dalje raste, protok kroz zaobilazni put za dezinfekciju se sužava (proces termičke ravnoteže instalacije tokom dezinfekcije), a kada dostigne 75°C, protok se zaustavlja. Ovo služi zaštiti instalacije za toplu vodu od pojave korozije i taloženja kamenca, kao i radi smanjenja rizika od opekotina.

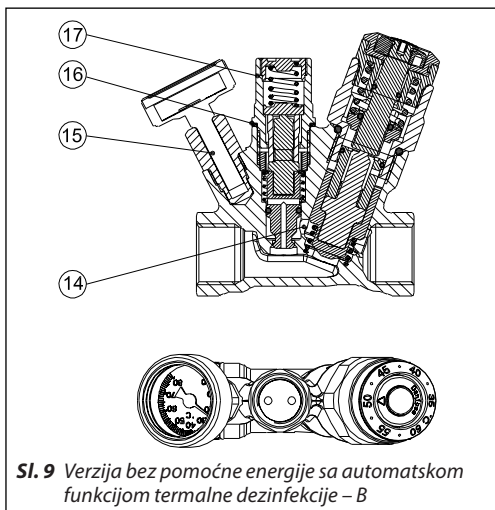
Termometar može, po izboru, da se montira u obe verzije (A i B) da bi se izmerila i regulisala temperatura tople vode.



Sl. 8 Šema instalacije za toplu vodu sa cirkulacijom - automatska verzija.

Konstrukcija

- 1-13 Kako je prikazano na sl. 6
- 14 Zaobilazni put za dezinfekciju
- 15 Termometar
- 16 Zaptivni prsten Cu (bakar)
- 17 Dezinfekcioni modul



Sl. 9 Verzija bez pomoćne energije sa automatskom funkcijom termalne dezinfekcije - B

Funkcija



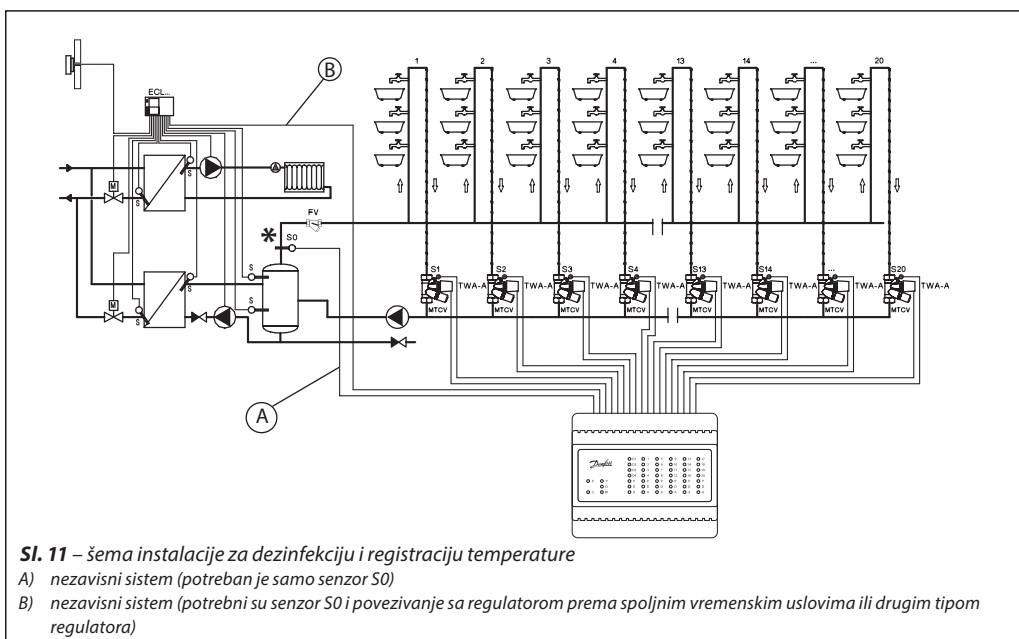
Sl. 10 Verzija sa elektronski regulisanim dezinfekcionim procesom - C

Temperaturni senzor PT 1000 mora se postaviti u termometarsku glavu (sl. 12 elem. 19). Termo pogon i senzor povezuju se sa elektronskim regulatorom CCR2+, koji omogućava efikasan dezinfekcioni proces u svakoj vertikali. Glavni regulacioni modul radi unutar temperaturnog opsega 35-60°C. Kada započinje dezinfekcioni proces/ tretman toplom vodom, CCR2+ kontroliše protok kroz MTCV preko termo pogona TWA. Koristi od elektronski regulisanog procesa sa CCR2+ su sledeće:

- Obezbeđivanje potpune kontrole dezinfekcionog procesa u svakoj pojedinačnoj vertikali.
- Optimizacija ukupnog vremena dezinfekcije.
- Opciono biranje temperature za dezinfekciju.
- Opciono biranje vremena za dezinfekciju.
- Direktno merenje i praćenje temperature vode u svakoj pojedinačnoj vertikali.
- Mogućnost povezivanja sa regulatorom u grejnoj podstanci ili kotlarnici (tj. Danfoss ECL ili sa BMS (Modbus).

MTCV verzije A i B mogu se nadograditi do elektronski regulisanog dezinfekcionog procesa (verzija C).

Nakon uklanjanja dezinfekcionog priključka (sl. 6 elem. 13) može se postaviti adapter (sl. 12 elem. 21) a zatim i postaviti termo pogon TWA.

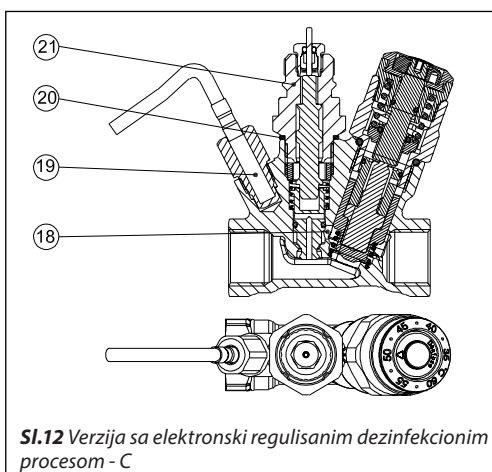


Sl. 11 – šema instalacije za dezinfekciju i registraciju temperature

- A) nezavisni sistem (potreban je samo senzor S0)
- B) nezavisni sistem (potrebni su senzor S0 i povezivanje sa regulatorom prema spoljnim vremenskim uslovima ili drugim tipom regulatora)

Konstrukcija

- 1-13 Kako je prikazano na sl. 6
- 18 Zaobilazni put; (zatvoren položaj)
- 19 Temperaturni senzor PT 1000
- 20 Zaptivni prsten Cu (bakar)
- 21 Adapter za povezivanje termo pogona TWA



Sl.12 Verzija sa elektronski regulisanim dezinfekcionim procesom - C

Tehnički podaci
MTCV - sa malim sadržajem olova
Tehnički podaci

Maks. radni pritisak 10 bar
 Probni pritisak 16 bar
 Maks. polazna temperatura 100 °C
 k_{vs} pri 20 °C:
 - DN20 1,8 m³/h
 - DN15 1,5 m³/h
 Histereza 1,5 K

Materijali delova u kontaktu sa vodom:

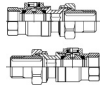




Telo ventila: Osnovno Rg5
 PURE (< 0,1 % olova) Rg+
 Kućište opruge, itd. ... od legure bakra bez olova
 (CW724R)
 Zaptivni prstenovi EPDM
 Opruga, bypass konusi Nerđajući čelik
 Konus POM-C (acetalni homopolimer)

Naručivanje

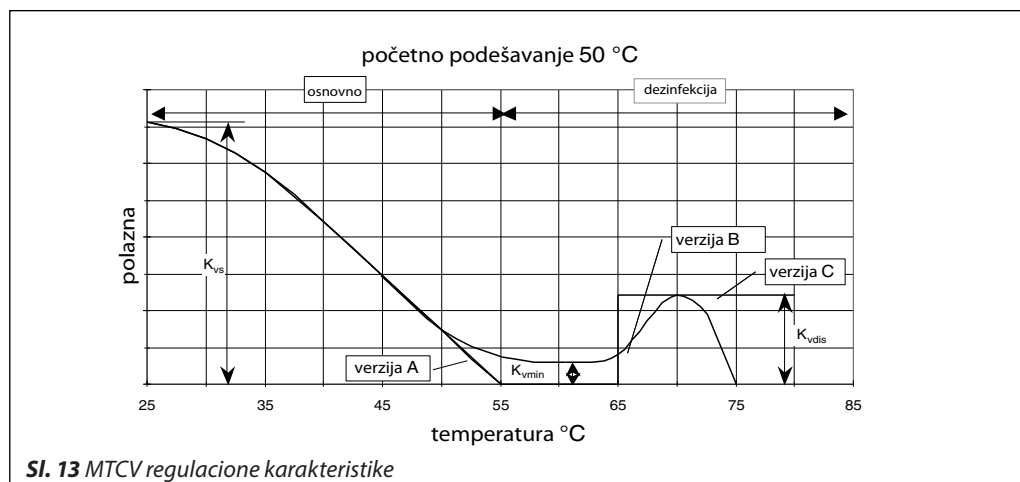
Ventil - osnovna verzija A	Kodni broj
DN 15	003Z4515
DN 20	003Z4520

Ventil - PURE verzija A	Kodni broj
DN 15	003Z6515
DN 20	003Z6520

Pribor i rezervni delovi

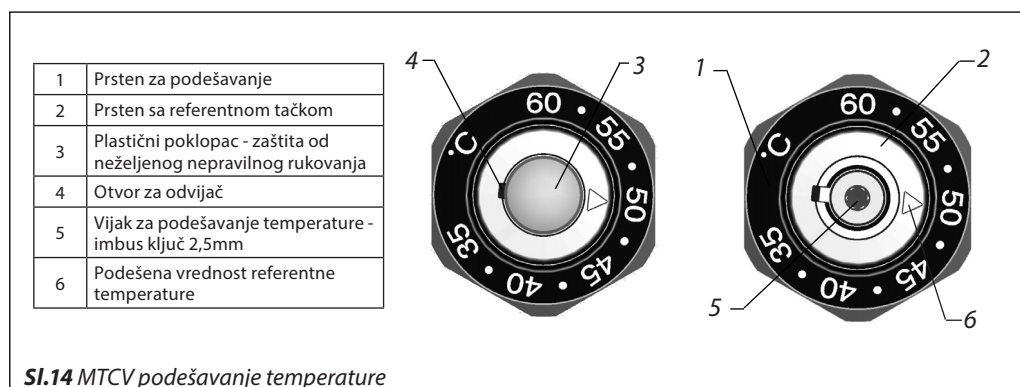
Dodatak		Komentari	Kodni broj
Termostatski dezinfekcioni modul - B		DN 15/DN 20	003Z2021
Holender sa loptastom slavinom (za šestougaoni inbus ključ 5 mm), DN 20		G 1/2 x Rp 1/2	003Z1037
		G 3/4 x Rp 3/4	003Z1038
Termometar sa adapterom		DN 15/DN 20	003Z1023
Utičnica za ESMB PT1000		DN 15/DN 20	003Z1024
Adapter za termo pogon		DN 15/DN 20	003Z1022
CCR2+ regulator		koristite tehnički katalog za dati pogon	003Z3851
CCR+ potčinjena jedinica		koristite tehnički katalog za dati pogon	003Z3852
Temperaturni senzor ESMB univerzalni		koristite tehnički katalog za dati pogon	087B1184
Temperaturni senzor ESMC nalegajući			087N0011
Holender za lemljenje Cu 15mm		DN 15 UN. R 1/2"	003Z1034
Holender za lemljenje Cu 18 mm			003Z1035
Holender za lemljenje Cu 22 mm		DN 20 UN. R 3/4"	003Z1039
Holender za lemljenje Cu 28 mm			003Z1040
Termo aktuator TWA-A/NC, 24 V		koristite tehnički katalog za dati pogon	088H3110

Regulacione karakteristike



- Osnovna verzija A
- Verzija B:
 $K_{vmin} = 0,15 \text{ m}^3/\text{h}$ - min. protok kroz zaobilazni put kada se glavni regulacioni modul zatvori.
 $*K_{vdis} = 0,60 \text{ m}^3/\text{h}$ za DN 20,
 $*K_{vdis} = 0,50 \text{ m}^3/\text{h}$ za DN 15 - maks. protok dezinfekcionog procesa po temperaturi od 70 °C.
- Verzija C:
 $*K_{vdis} = 0,60 \text{ m}^3/\text{h}$ za DN 20 i DN 15 - protok kroz MTCV kada je dezinfekcioni modul u potpunosti otvoren (regulacija na termo pogonu TWA-NC).
 $*K_{vdis}$ - K_v tokom dezinfekcionog procesa

Podešavanja glavnih funkcija



Temperaturni opseg: 35-60°C
 Fabričko podešavanje MTCV 50°C

Temperatura se može podesiti nakon uklanjanja plastičnog poklopca (3), koji se skida odvijačem korišćenjem otvora (4). Vijak za podešavanje temperature (5) mora se okrenuti pomoću imbus ključa radi postizanja željene temperature na skali sa referentnom tačkom. Plastični poklopac (3) se mora gurnuti nazad na mesto nakon izvršenog podešavanja.

Preporučuje se kontrolisanje podešene temperature termometrom. Temperatura potrošne tople vode na poslednjem točjećem mestu na vertikali mora biti izmerena*. Razlika između izmerene temperature na poslednjem točjećem mestu i temperature podešene na MTCV-u nastaje usled gubitka toplote u cirkulacionoj cevi između MTCV-a i točjećeg mesta.

* gde su ugrađeni TVM ventili (termostatski mešajući ventili) temperatura mora da se izmeri pre ugrađenog TVM ventila.

Procedura podešavanja

Potrebno podešavanje temperature MTCV-a zavisi od potrebne temperature na poslednjem točecem mestu i gubitaka toplote od tog točecceg mesta do MTCV-a na istoj vertikali.

Potrebno:
tačno podešavanje MTCV-a

Rešenje:
Tačno podešavanje MTCV-a: $48 - 3 = 45 \text{ }^\circ\text{C}$

Primer:

Potrebna temperatura na poslednjem točecem mestu: 48 °C
Gubitak toplote od poslednjeg točecceg mesta do MTCV-a: 3 K

Napomena:
Nakon novog podešavanja termometrom proveriti da li je tražena temperatura na točecem mestu dostignuta i, u skladu sa tim, da li je podešavanje MTCV-a tačno.

Prikaz pritiska i protoka MTCV-a - DN 15

Diferencijalni pritisak 1 bar, DN 15

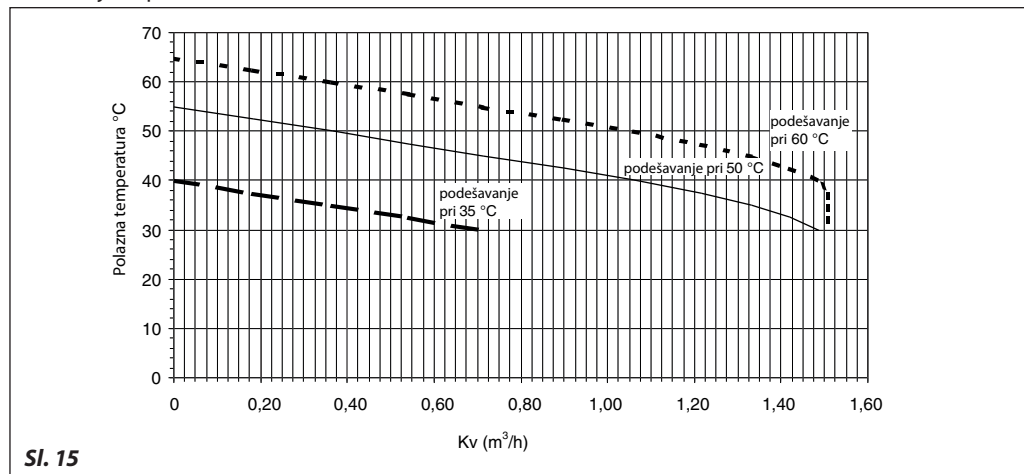
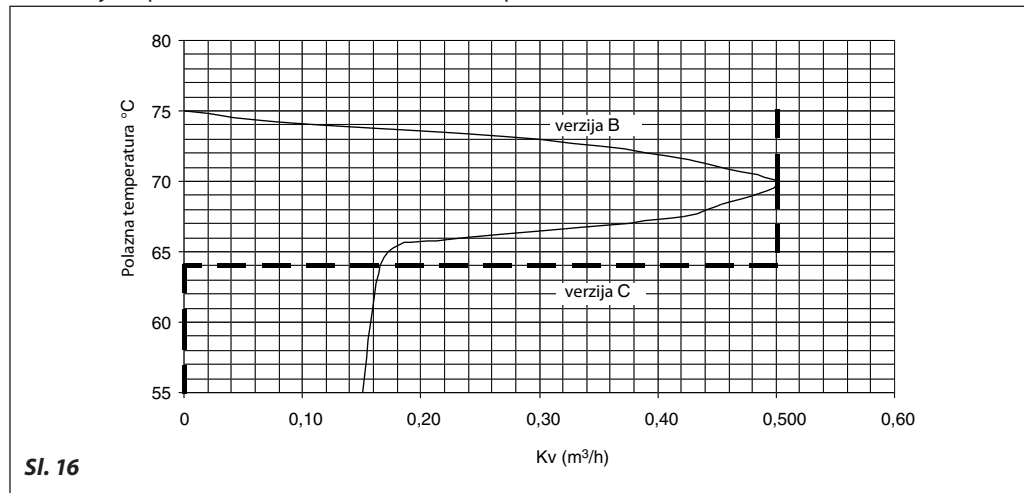


Tabela 1

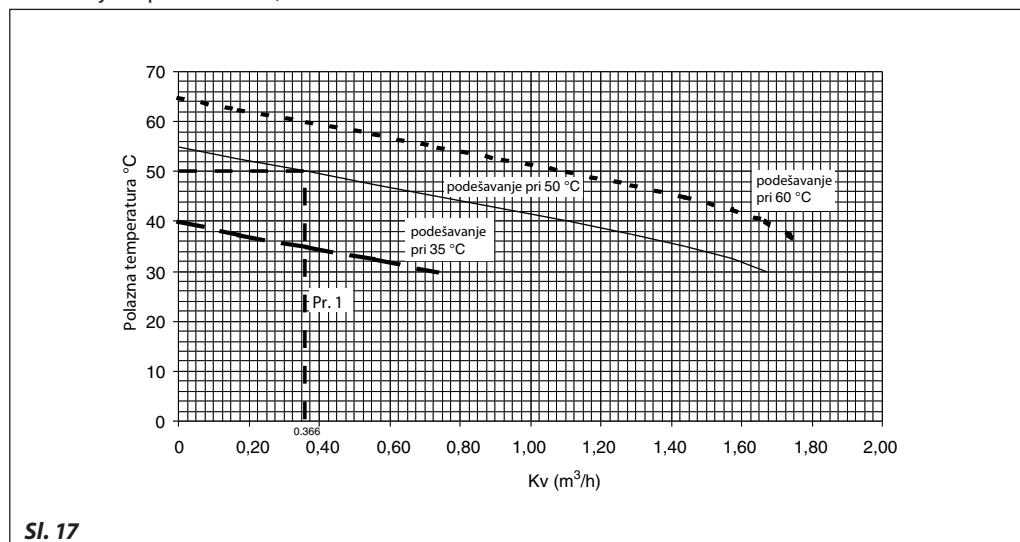
	fabričko podešavanje	fabričko podešavanje	fabričko podešavanje	fabričko podešavanje	fabričko podešavanje	fabričko podešavanje	kv (m³/h)
	60 °C	55 °C	50 °C	45 °C	40 °C	35 °C	
Polazna temperatura °C	65	60	55	50	45	40	0
	62,5	57,5	52,5	47,5	42,5	37,5	0,238
	60	55	50	45	40	35	0,427
	57,5	52,5	47,5	42,5	37,5	32,5	0,632
	55	50	45	40	35	30	0,795
	52,5	47,5	42,5	37,5	32,5		0,963
	50	45	40	35	30		1,087
	47,5	42,5	37,5	32,5			1,202
	45	40	35	30			1,283
	42,5	37,5	32,5				1,351
	40	35	30				1,394
	37,5	32,5					1,437
	35	30					1,469
32,5						1,500	
30						1,500	

Diferencijalni pritisak 1 bar, DN 15 - dezinfekcioni proces



Prikaz pritiska i protoka
MTCV-a - DN 20

Diferencijalni pritisak 1 bar, DN 20

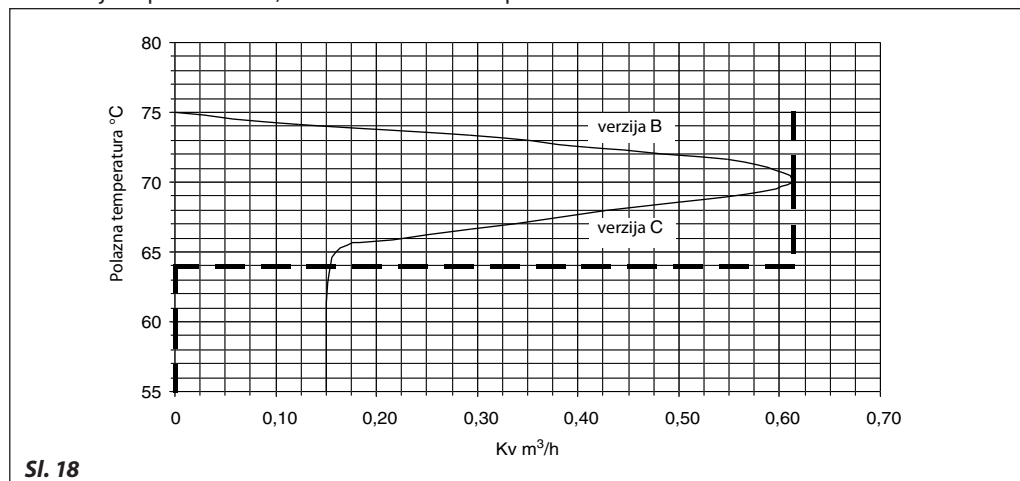


SI. 17

Tabela 2

	fabričko podešavanje	fabričko podešavanje	fabričko podešavanje	fabričko podešavanje	fabričko podešavanje	fabričko podešavanje	kv (m³/h)
	60 °C	55 °C	50 °C	45 °C	40 °C	35 °C	
Temperatura medijuma °C	65	60	55	50	45	40	0,00
	62,5	57,5	52,5	47,5	42,5	37,5	0,251
	60	55	50	45	40	35	0,442
	57,5	52,5	47,5	42,5	37,5	32,5	0,645
	55	50	45	40	35	30	0,828
	52,5	47,5	42,5	37,5	32,5		1,000
	50	45	40	35	30		1,164
	47,5	42,5	37,5	32,5			1,322
	45	40	35	30			1,462
	42,5	37,5	32,5				1,577
	40	35	30				1,667
	37,5	32,5					1,733
	35	30					1,753
	32,5						1,761
30						1,761	

Diferencijalni pritisak 1 bar, DN 20 - dezinfekcioni proces



SI. 18

Primer proračuna
Primer:

Proračun se vrši za trospratnu zgradu sa 8 vertikalama.

U cilju pojednostavljenja proračuna, korišćene su sledeće pretpostavke:

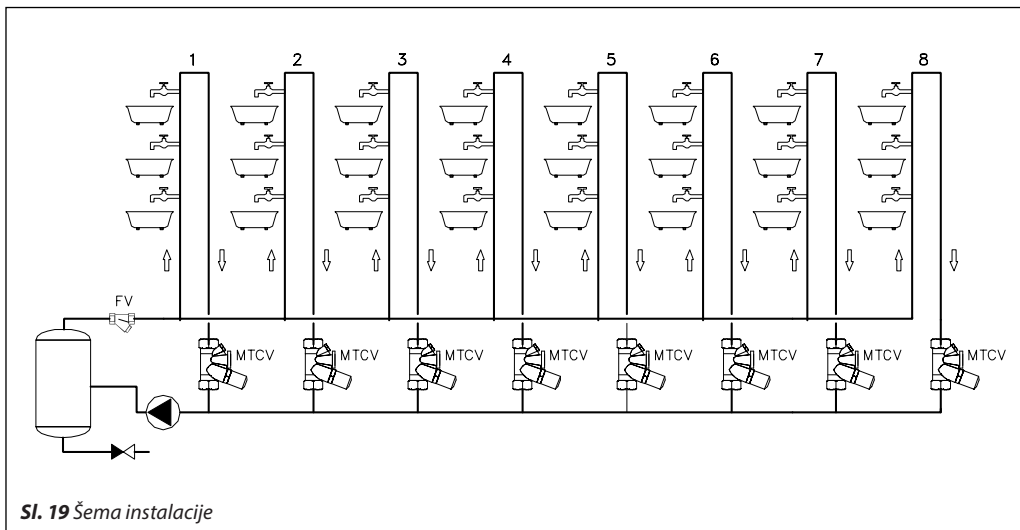
- Toplotni gubici po metru cevi, $q_1 = 10 \text{ W/m}^*$

* tokom proračuna zahteva se izračunavanje toplotnih gubitaka u skladu sa specifičnim državnim standardima).

Obično izračunati gubici toplote zavise od:

- Dimenzije cevi
- Izolacionih materijala
- Temperature okruženja u kom se nalazi cev
- Efikasnosti i stanja izolacije

- Temperatura tople vode na ulazu, $T_{sup} = 55^\circ\text{C}$
- Pad temperature kroz sistem, $\Delta T = 5 \text{ K}$
- Rastojanje između vertikalala, $L = 10 \text{ m}$
- Visina vertikalala, $l = 10 \text{ m}$
- Šema instalacije kako je prikazana dole:



SI. 19 Šema instalacije

I Osnovna operacija

Izračunavanje:

- izračunavanje gubitaka toplote u svakoj vertikali (Q_r) i horizontalnoj cevi (Q_h)
 $Q_r = l \text{ veertikale} \times q = (10 + 10) \times 10 = 200 \text{ W}$
 $Q_h = l \text{ horiz.} \times q = 10 \times 10 = 100 \text{ W}$
- Tabela 3 pokazuje rezultate izračunavanja:

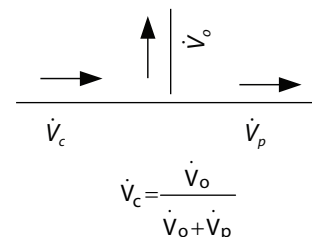


Tabela 3

vertikalala	gubici toplote				Faktor vertikalale	Protok u svakom delu V_o (l/h)	Ukupni protok V_c (l/h)
	U vertikalama	U horizontalnoj cevi	Ukupno u svakom delu (W)	ΣQ ukupno (W)			
	Q_r (W)	Q_h (W)					
1	200	100	300	2400		36	412
2	200	100	300	2100	0,09	38	376
3	200	100	300	1800	0,1	40	339
4	200	100	300	1500	0,12	43	299
5	200	100	300	1200	0,14	47	256
6	200	100	300	900	0,18	52	210
7	200	100	300	600	0,25	63	157
8	200	100	300	300	0,4	94	94

Primer proračuna (nastavak)

- Ukupni protok u sistemu za cirkulaciju vrele vode se izračunava pomoću formule:

$$\dot{V} = \frac{\sum \dot{Q}}{r \cdot c_w \cdot \Delta t_{hw}}$$

$\sum Q$ - ukupni gubici toplote u instalacijama, (kW)

stoga:

$$\dot{V}_C^{total} = \frac{2,4}{1 \times 4,18 \times 5}$$

$$= 0,114 \text{ l/s} = 412 \text{ l/h}$$

Ukupan protok u cirkulacionom sistemu tople vode je: 412 l/h - dimenzije cirkulacione pumpe će biti prilagođene za ovaj protok.

- Protok svake uzlazne cevi se izračunava pomoću formule:

Protok u vertikalima br. 1:

$$\dot{V}_o = \dot{V}_c \times \frac{Q_o}{Q_o + Q_p}$$

stoga:

$$\dot{V}_o^1 = 412 \times \frac{200}{200 + 2100}$$

$$= 35,84 \text{ l/h} \approx 36 \text{ l/h}$$

Protok u preostalim vertikalama trebalo bi da se izračuna na isti način.

- Pad pritiska u sistemu Radi pojednostavljenja izračunavanja date su sledeće pretpostavke:
 - Pad linearnog pritiska, $p_l = 60 \text{ Pa/m}$ (Linearni pritisak je isti za sve cevi)
 - Pad lokalnog pritiska jednak je 33 % ukupnog pada linearnog pritiska, $p_r = 0,33 p_l$

stoga:

$$p_r = 0,33 \times 60 = 19,8 \text{ Pa/m} \approx 20 \text{ Pa/m}$$

- Za dato izračunavanje

$$p_{osnovno} = p_r + p_l = 60 + 20 = 80 \text{ Pa/m}$$

- Pad lokalnog pritiska preko MTCV-a izračunava se na osnovu:

$$\Delta p_{MTCV} = \left(\frac{0,01 \times \dot{V}_o}{Kv} \right)^2$$

gde je:

Kv - prema sl. 19 strana 10 u ovom slučaju

$Kv = 0,366 \text{ m}^3/\text{h}$ za početno podešavanje 50°C

\dot{V}_o - protok kroz MTCV pri polaznoj temperaturi od 50°C (l/h)

- Kada je projektovani protok izračunat, pogledajte sl. 17 na strani 9.

Molimo obratite pažnju:

tokom izračunavanja pada pritiska preko ventila mora se pratiti temperatura vode koja kruži u sistemu. MTCV - Višefunkcijski termostatski cirkulacioni ventil ima promenljivu Kv vrednost koja zavisi od dve vrednosti: fabrički podešena temperatura i protočna temperatura.

Kada su \dot{V}_o i Kv poznati, pad pritiska preko MTCV-a se izračunava pomoću sledeće formule:

$$\Delta p_{MTCV} = \left(\frac{0,01 \times \dot{V}_o}{Kv} \right)^2$$

stoga:

$$\Delta p_{MTCV} = \left(\frac{0,01 \times 94}{0,366} \right)^2 = 6,59 \text{ kPa}$$

$$\Delta p_{MTCV} = (0,01 \times 94 / 0,366)^2 = 6,59 \text{ kPa}$$

- Diferencijalni pritisak na mestu pumpe:

$$\begin{aligned} *p_{pumpa} &= \Delta p_{krug} + \Delta p_{MTCV} \\ &= 14,4 + 6,59 = 21 \text{ kPa} \end{aligned}$$

Gde je:

Δp_{krug} - pad pritiska u kritičnom krugu (tabela 4)

$*p_{pumpa}$ - uključuje pad pritiska preko svih uređaja u cirkulacionoj instalaciji poput: kotla, hvatača nečistoće itd.

Tabela 4

uzlazna cev	pad pritiska			preko MTCV-a		Ukupan pritisak u pumpi (kPa)
	U uzlaznim cevima (kPa)	U sabirnoj cevi (kPa)	p_{kolo} (kPa)	V_o -protok (l/h)	Δp_{MTCV} pad pritiska (kPa)	
1	1,6	1,6	14,4	36	0,97	21
2	1,6	1,6	12,8	38	1,07	
3	1,6	1,6	11,2	40	1,19	
4	1,6	1,6	9,6	43	1,38	
5	1,6	1,6	8,0	47	1,64	
6	1,6	1,6	6,4	52	2,01	
7	1,6	1,6	4,8	63	2,96	
8	1,6	1,6	3,2	94	6,59	

Primer proračuna (nastavak)
II Dezinfekcija

Gubici toplote i pad pritiska treba da se izračunavaju prema novim uslovima.

- temperatura tople vode na ulazu tokom dezinfekcije $T_{dis} = 70\text{ °C}$
- temperatura okruženja $*T_{amb} = 20\text{ °C}$ ($*T_{amb}$ - prema obaveznim standardima i normama)

1. Gubici toplote se izračunavaju pomoću formule:

$$q_1 = K_j \times l \times \Delta T_1 \rightarrow K_j \times l = q_1 / \Delta T_1$$

za osnovni proces

$$q_2 = K_j \times l \times \Delta T_2 \rightarrow K_j \times l = q_2 / \Delta T_2$$

za dezinfekcioni proces

Stoga:

$$q_2 = q_1 \frac{\Delta T_2}{\Delta T_1} = q_1 \left(\frac{T_{dis} - T_{amb}}{T_{sup} - T_{amb}} \right)$$

za dati slučaj:

$$q_2 = 10\text{ (W/m)} \left(\frac{70\text{ °C} - 20\text{ °C}}{55\text{ °C} - 20\text{ °C}} \right) = 14,3\text{ W/m}$$

U ovom slučaju tokom dezinfekcionog procesa gubici toplote rastu za oko 43%.

2. Potreban protok

Usled uzastopnog dezinfekcionog procesa (korak po korak) treba da se izračuna samo kritični krug.

Za dati slučaj:

$$Q_{dis} = Q_v + Q_h$$

$$Q_{dis} = ((10+10) + (8 \times 10)) \times 14,3\text{ W/m} = 1430\text{ W} = 1,43\text{ kW}$$

Protok:

$$\dot{V}_{dis} = \frac{1,43}{4,18 \times 5} = 0,0684\text{ l/s} = 246\text{ l/h}$$

3. Potrebni pritisak

Potrebni pritisak tokom dezinfekcionog procesa treba proveriti

$$P_{dispumpa} = P_{dis(krug)} + \Delta p_{MTCV}$$

gde je:

$$\Delta p_{MTCV} = \left(\frac{0,01 \times \dot{V}_0}{K_v} \right)^2$$

stoga:

$$\Delta p_{MTCV} = \left(\frac{0,01 \times 246}{0,6} \right)^2 = 16,81\text{ kPa}$$

Usled nižeg protoka u poređenju sa osnovnim stanjem (412 l/h), pad pritiska u instalaciji, p_{krug} trebalo bi ponovo izračunati

$$\Delta p = \xi \frac{\rho w^2}{2}$$

gde je:

w - brzina vode (m/s)

Upoređivanjem uslova tokom osnovne operacije i dezinfekcije treba proceniti:

$$P_{dis} = P_{basic} \times \frac{V_{dis}^2}{V_c^2}$$

gde je:

V_{dis} - protočna dezinfekcija (l/h)

V_c - osnovni protok (l/h)

Stoga:

- za prvi deo instalacije

$$P_{dis}^1 = 80 \times \left(\frac{246}{412} \right)^2 = 29\text{ Pa/m}$$

Ovo izračunavanje bi trebalo izvršiti za sve kritične krugove. Tabela 5 pokazuje rezultat izračunavanja.

Za kritični krug:

$$P_{dis(krug)} = 0,57 + 0,68 + 0,84 + 1,08 + 1,48 + 2,20 + 3,93 + 21,92 = 32,70\text{ kPa}$$

$$P_{dispumpa} = P_{dis(krug)} + \Delta p_{MTCV} = 32,70 + 16,81 = 49,51\text{ kPa}$$

Pumpu treba tako izabrati da zadovolji oba zahteva:

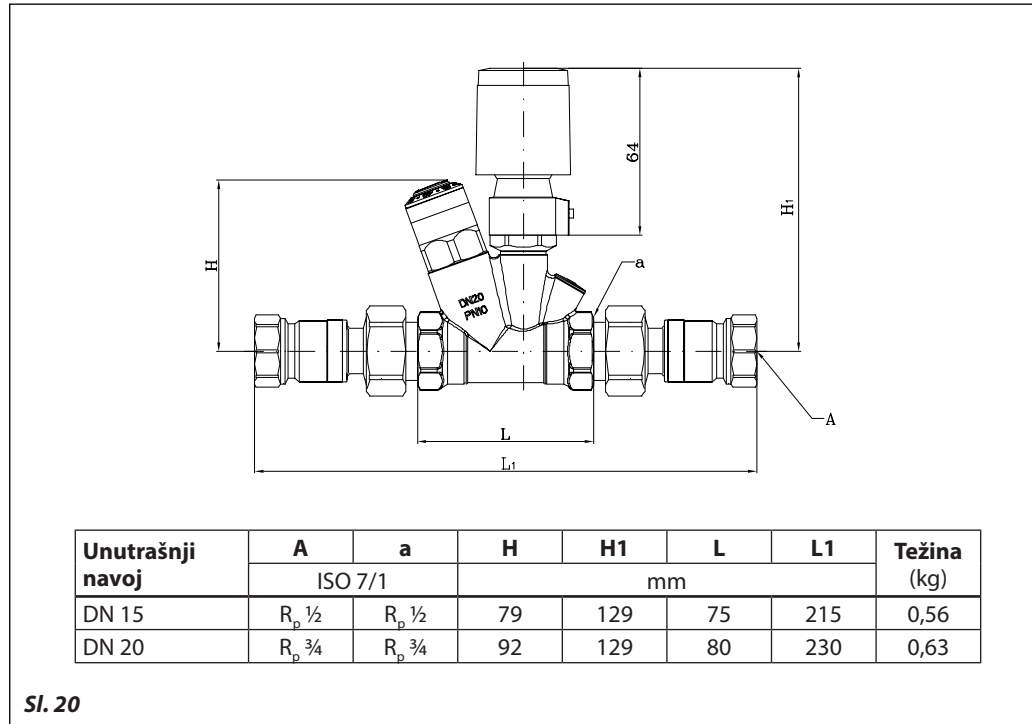
• osnovna operacija,
 $\dot{V}_0 = 412\text{ l/h}$ i $p_{pumpa} = 21\text{ kPa}$

• vršenje dezinfekcije
 $\dot{V}_0 = 246\text{ l/h}$ i $P_{pumpa} = 49,51\text{ kPa}$

Tabela 5

pad pritiska u krugu tokom dezinfekcionog procesa					Ukupan pad pritiska u kritičnom krugu
protok (l/h)		novi pad pritiska (Pa/m)	dužina (m)	pad pritiska (kPa)	
osnovno	dezinfekcija				
412	246	29	20	0,57	32,70
376	246	34	20	0,68	
339	246	42	20	0,84	
299	246	54	20	1,08	
256	246	74	20	1,48	
210	246	110	20	2,20	
157	246	196	20	3,93	
94	246	548	40	21,92	
$\Sigma 32,70$					

Dimenzije



Danfoss d.o.o.

Climate Solutions • danfoss.rs • +381 800 800 807 • korisnickapodrska.rs@danfoss.com

Sve informacije, uključujući, bez ograničenja, informacije o odabiru proizvoda, njegovoj primeni ili korišćenju, dizajnu, težini, dimenzijama, kapacitetu proizvoda ili o bilo kojim drugim tehničkim podacima u priručnicima za proizvode, katalozima, opisima, reklamama i slično, bilo da su stavljene na raspolaganje pismenim, usmenim, elektronskim ili online putem ili putem preuzimanja sa Interneta smatraju se informativnim, i obavezujuće su samo ako i u meri u kojoj se to izričito naznači u ponudi ili potvrdi porudžbine. Danfoss ne prihvata nikakvu odgovornost za moguće greške u katalozima, brošurama, video snimcima i drugim materijalima.

Danfoss zadržava pravo da izmeni svoje proizvode bez prethodne najave. Ovo se takođe odnosi na proizvode koji su poručeni, ali nisu isporučeni, pod uslovom da te izmene ne utiču bitno na formu, oblik ili funkciju proizvoda.

Svi zaštitni znaci u ovom materijalu predstavljaju vlasništvo kompanije Danfoss A/S ili kompanija Danfoss grupe. Danfoss i Danfoss logotip su zaštitni znaci kompanije Danfoss A/S. Sva prava zadržana.