

Termostat DEVIreg™ Room



Opis produktu

DEVIreg™ Room jest intuicyjnym, programowalnym termostatem do sterowania elektrycznym ogrzewaniem podłogowym. Produkt powstał zgodnie z dyrektywą ErP LOT 20. Dostępne są dwa sposoby sterowania ogrzewaniem, na podstawie pomiaru temperatury podłogi bądź temperatury powietrza. Termostat jest przeznaczony wyłącznie do montażu na stałe. Dzięki specjalnej dwuczęściowej konstrukcji pasuje do szerokiej gamy ramek.

Termostat posiada pokrętkę umożliwiającą ręczne ustawienie temperatury. Konfiguracja

DEVIreg Room jest szybka i intuicyjna dzięki użyciu kreatora w aplikacji DEVI™ Control, z którą komunikuje się za pośrednictwem Bluetooth.

Termostat posiada program oszczędzania energii obejmujący kontrolę optymalnego załączania/wyłączania systemu, zapewniający pożądany efekt temperaturowy w odpowiednim czasie, a tym samym obniżenie kosztów ogrzewania. Termostat jest wyposażony w system kontroli awarii czujnika temperatury. Termostat współpracuje z 7 typami czujników.

Zastosowanie

Sterowanie bezpośrednimi oraz akumulacyjnymi systemami elektrycznego ogrzewania podłogowego.

Dane techniczne

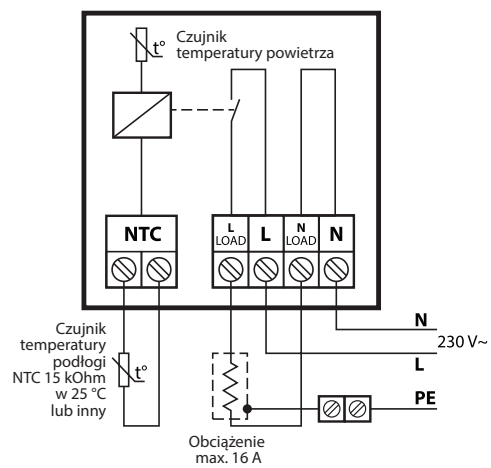
- Wymiary..... 85 mm x 85 mm x 20-24 mm (głębokość obsadzenia w ścianie: 22 mm)
- Montaż..... podtynkowy
- Waga 203g
- Napięcie zasilania 220 - 240 V AC 50/60 Hz
- Pobór mocy w stanie czuwania..... max. 0,2 W
- Max. obciążenie rezystancyjne..... 16A / 3680W @ 230V
- Obciążenie indukcyjne Cos Φ = 0.3 max. 1A
- Typ czujnika
NTC 15 kΩ @ 25°C, 3 m (domyślnie),
NTC 2 kΩ @ 25°, CNTC 6.8 kΩ @ 25°C,
NTC 10 kΩ @ 25°C, NTC 12 kΩ @ 25°C,
NTC 33 kΩ @ 25°C, NTC 47 kΩ @ 25°C
- Zakres temperatur otoczenia 0°C do 35°C
- Zakres temperatur przechowywania -25°C - 60°C
- Zakres temperatury podłogi od 5°C do 35°C (45°C)
- Ochrona przeciwzamrożeniowa 4°C - 14°C (domyślnie 5°C)
- Klasa IP 21
- Stopień ochrony Klasa II
- Kategoria przepięcia III
- Certyfikat CE, EAC
- Przekrój przewodu max. 1 x 4 mm² lub 2 x 2,5 mm²
- Stopień zanieczyszczenia 2 (użytek domowy)
- Typ sterownika 1 B
- Klasa oprogramowania A
- Typ regulacji PWM – modulacja szerokości impulsu
- Podtrzymanie baterii 1h

Termostat DEVIreg™ Room



Nr kat.	Typ	Opis	Nr EAN
140F1161	DEVIreg™ Room	Programowalny termostat z czujnikiem temperatury podłogi 3m, NTC 15 kOhm w zestawie	5703466250389
140F1091	Czujnik temperatury podłogi, 3m, NTC 15 kOhm	Czujnik przewodowy, 2x0,75 mm ² , NTC 15 kOhm w 25 °C, Ø5x18 mm, IP 67	5703466209301
140F1098	Czujnik temperatury podłogi, 10m, NTC 15 kOhm		5703466210734
19121445	Czujnik temperatury podłogi, 40m, NTC 15 kOhm		5703466115015

Schemat DEVIreg™ Room



Uwaga: Podłogowy czujnik temperatury dostarczany w komplecie.