

Termostat DEVIreg™ Basic



Opis produktu

DEVIreg™ Basic jest intuicyjnym, programowalnym termostatem do sterowania elektrycznym ogrzewaniem podłogowym. Produkt powstał zgodnie z dyrektywą ErP LOT 20. Termostat jest przeznaczony wyłącznie do montażu na stałe. Dzięki specjalnej dwuczęściowej konstrukcji pasuje do szerokiej gamy ramek o wymiarach otworu 55 mm x 55 mm. Termostat posiada pokrętkę do ręcznego ustawiania temperatury. Konfiguracja DEVIreg Basic jest szybka i intuicyjna dzięki użyciu kreatora w aplikacji DEVI™

Control, z którą komunikuje się za pośrednictwem Bluetooth. Termostat posiada program oszczędzania energii obejmujący kontrolę optymalnego załączania/wyłączania systemu, zapewniający pożądany efekt temperaturowy w odpowiednim czasie, a tym samym obniżenie kosztów ogrzewania. Termostat jest wyposażony w system kontroli awarii czujnika temperatury. Aplikacja umożliwia stworzenie 7-dniowego harmonogramu ogrzewania z 3 okresami komfortu w ciągu doby.

Zastosowanie

Sterowanie elektrycznym ogrzewaniem podłogowym na podstawie pomiaru tylko temperatury podłogi.

Dane techniczne

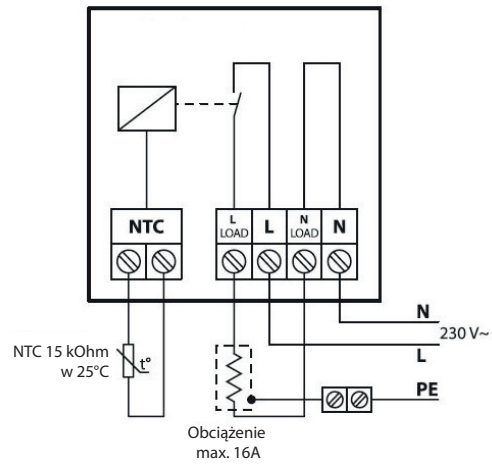
- Wymiary..... 85 mm x 85 mm x 20-24 mm
(głębokość obsadzenia w ścianie: 22 mm)
- Montaż..... podtylnkowy
- Waga 194 g
- Napięcie zasilania 220 - 240 V AC 50/60 Hz
- Pobór mocy w stanie czuwania..... max. 0,2 W
- Max. obciążenie rezystancyjne..... 16A / 3680W @ 230V
- Obciążenie indukcyjne Cos Φ = 0,3 max. 1A
- Typ czujnika..... NTC 15 k Ω @ 25°C, 3 m (domyślnie)
- Zakres temperatur otoczenia od 0°C do +35°C
- Zakres temperatur przechowywania od -25°C do -60°C
- Zakres temperatury podłogi od 5°C do 35°C (45°C)
- Ochrona przeciwzamrozeniowa od 4°C do -14°C (domyślnie 5°C)
- Klasa IP..... 21
- Stopień ochrony Klasa II
- Kategoria przepięcia III
- Certyfikat..... CE, EAC
- Przekrój przewodu max. 1 x 4 mm² lub 2 x 2,5 mm²
- Stopień zanieczyszczenia 2 (użytek domowy)
- Typ sterownika 1 B
- Klasa oprogramowania A
- Typ regulacji..... PWM – modulacja szerokości impulsu

Termostat DEVIreg™ Basic



Nr kat.	Typ	Opis	Nr EAN
140F1160	DEVIreg™ Basic	Programowalny termostat z czujnikiem temperatury podłogi 3m, NTC 15 kOhm w zestawie	5703466250372
140F1091	Czujnik temperatury podłogi, 3m, NTC 15 kOhm	Czujnik przewodowy, 2x0,75 mm ² , NTC 15 kOhm w 25 °C, Ø5x18 mm, IP 67	5703466209301
140F1098	Czujnik temperatury podłogi, 10m, NTC 15 kOhm		5703466210734
19121445	Czujnik temperatury podłogi, 40m, NTC 15 kOhm		5703466115015

Schemat DEVIreg™ Basic



Uwaga: Podłogowy czujnik temperatury dostarczany w komplecie.