

## Data Sheet

# Régulateur Optyma

## Type **AK-RC 204B, 205C, 305W-SD**

Qualité alimentaire pour chambres froides et congélateurs



La nouvelle gamme AK-RC est une gamme complète de régulateurs de réfrigération qui garantissent une grande flexibilité pour s'adapter aux chambres froides.

Les régulateurs de la gamme AK-RC sont conçus pour réduire le temps d'installation et la consommation d'énergie, ainsi que pour garantir une excellente qualité alimentaire pour les applications en chambre froide.

**Caractéristiques :**

- La simplicité du câblage et à une protection élevée de l'environnement facilitent l'installation.
- Mise en service rapide grâce à l'assistant de démarrage.
- Plateforme multiniveau offrant un large éventail de fonctionnalités et de logiques pour s'adapter à une gamme étendue d'applications et se conformer aux réglementations en matière de sécurité alimentaire.
- Logique de dégivrage avancée pour améliorer les économies d'énergie et les performances.
- Protection du circuit magnétothermique incluse.
- Grand affichage, menu clair et intuitif permettant d'obtenir des informations d'un simple coup d'œil.
- Gestion complète du magasin grâce à l'intégration dans le système Danfoss ADAP-KOOL via modbus.
- Connectivité Modbus standard pour assurer l'intégration de tiers.
- Connectivité au cloud et à distance en option via l'application ProsaLink, le module IoT et le service Cloud.

## Vue d'ensemble de la gamme

**Tableau 1: Vue d'ensemble de la gamme**

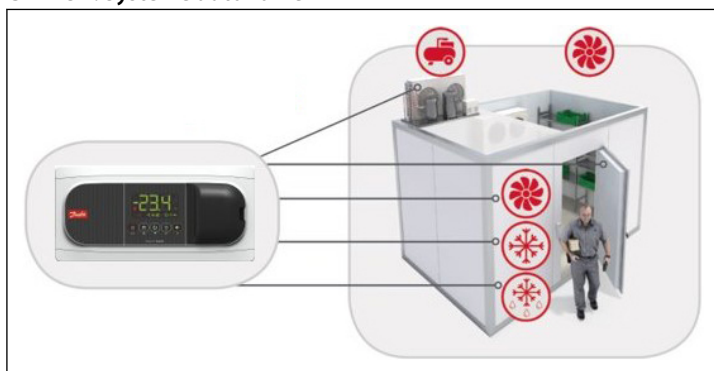
Caractéristiques techniques	AK-RC 204B	AK-RC 205C	AK-RC 305W-SD
			
Réf. Danfoss	080Z5001	080Z5002	080Z5003
Alimentation électrique	230 V CA I	230 V CA I	100 à 240 V CA 1
Dimensions (LxHxP) en mm	290 x 141 x 84,4	290 x 141 x 84,4	290 x 141 x 84,4
Étanchéité	IP65	IP65	IP65
Protection électrique		Oui (16 A)	
Sorties numériques		1 SPDT 16 A	1 SPDT 16 A
	2 SPDT 20 A	2 SPDT 20 A	2 SPDT 20 A
	2 SPST 16 A	2 SPST 16 A	2 SPST 16 A
Entrées analogiques	2 NTC	2 NTC	2 NTC
Entrées numériques	1	1	1
Menu Assistant	Oui	Oui	Oui
Régulation de température	Oui	Oui	Oui
Fonction de dégivrage avancée			Oui
Modbus	Oui	Oui	Oui
Consignateur de données	Option avec PR-SC4	Option avec PR-SC4	Option avec PR-SC4

## Fonctions

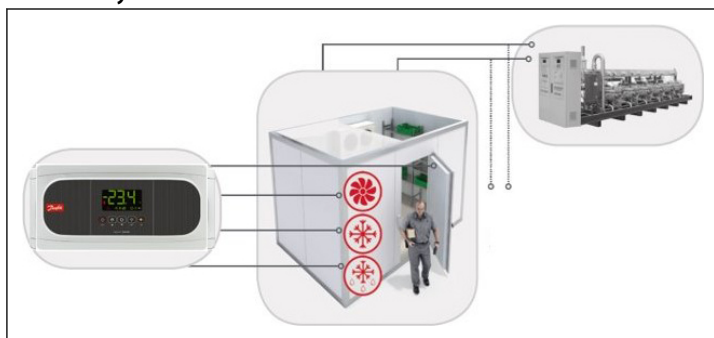
Le régulateur Optyma Control régule entièrement le système de chambre froide :

- Compresseur
- Résistance de carter
- Ventilateurs de l'évaporateur
- Résistance cd dégivrage (jusqu'à 2 évaporateurs)
- Électrovanne
- Éclairage chambre froide
- Encadrement de porte et éléments chauffants drainage
- Contrôle des portes (activité et alarmes)
- Modification du point de consigne et du dégivrage à distance
- Alarmes
  - Température
  - Porte ouverte

### Chiffre 1: Système autonome



### Chiffre 2: Système distribué



**L'AK-RC 305W** utilise la logique Adaptive Defrost pour optimiser le temps de fonctionnement des résistances de drainage et du plateau, réduisant ainsi considérablement la consommation électrique et la régulation du ventilateur pour profiter de l'inertie thermique (givrage) de l'évaporateur et obtenir :

- Nombre d'activations du compresseur réduit
- Consommation d'énergie réduite
- Moins de contraintes mécaniques dues à la diminution du nombre d'activations du compresseur

Minimisation du nombre de dégivrages et de leur durée :

- Réduire la contrainte thermique
- Augmenter le temps du point de consigne
- Réduire la consommation d'énergie
- Réduire le risque de fuite de gaz

## Applications

- Montage facile et rapide
- Câblage simple
- Kit comprenant 2 capteurs NTC 10K

Configuration rapide en quelques étapes :

1. Régulateur à fil
2. Mise sous tension
3. Exécutez l'Assistant pour sélectionner l'application qui convient conformément à [Tableau 2: Applications InI](#)
4. Configuration du point de consigne souhaité

Le tableau ci-dessous répertorie toutes les applications initiales disponibles.

**Tableau 2: Applications InI**

InI <sup>(1)</sup>	Type d'installation			
	Contrôle du froid	Pump down	Dégivrage	Ventilateurs d'évap.
<b>0</b>	Mode démo : Affiche la température sur l'écran mais ne régule pas la température et n'active pas les relais.			
<b>1</b>	Solénoïde	Non	Électrique	Oui
<b>2</b>	Solénoïde + compresseur	Oui	Électrique	Oui
<b>3</b>	Solénoïde + compresseur	Non	Électrique	Oui
<b>4</b>	Solénoïde	Non	Air	Oui
<b>5</b>	Solénoïde + compresseur	Oui	Air	Oui
<b>6.</b>	Solénoïde + compresseur	Non	Air	Oui
<b>7.</b>	Solénoïde + compresseur	Oui	Hot gas	Oui
<b>8</b>	Solénoïde + compresseur	Non	Hot gas	Oui
<b>9</b> <sup>(2)</sup>	Solénoïde + compresseur	Oui	Inversion de cycle	Oui
<b>10</b> <sup>(2)</sup>	Solénoïde + compresseur	Non	Inversion de cycle	Oui
<b>11</b> <sup>(2)</sup>	Électrovanne	Non	Statique	Non
<b>12</b> <sup>(2)</sup>	Solénoïde + compresseur	Oui	Statique	Non
<b>13</b> <sup>(2)</sup>	Solénoïde + compresseur	Non	Statique	Non

<sup>(1)</sup> Voir [Schémas électriques](#)

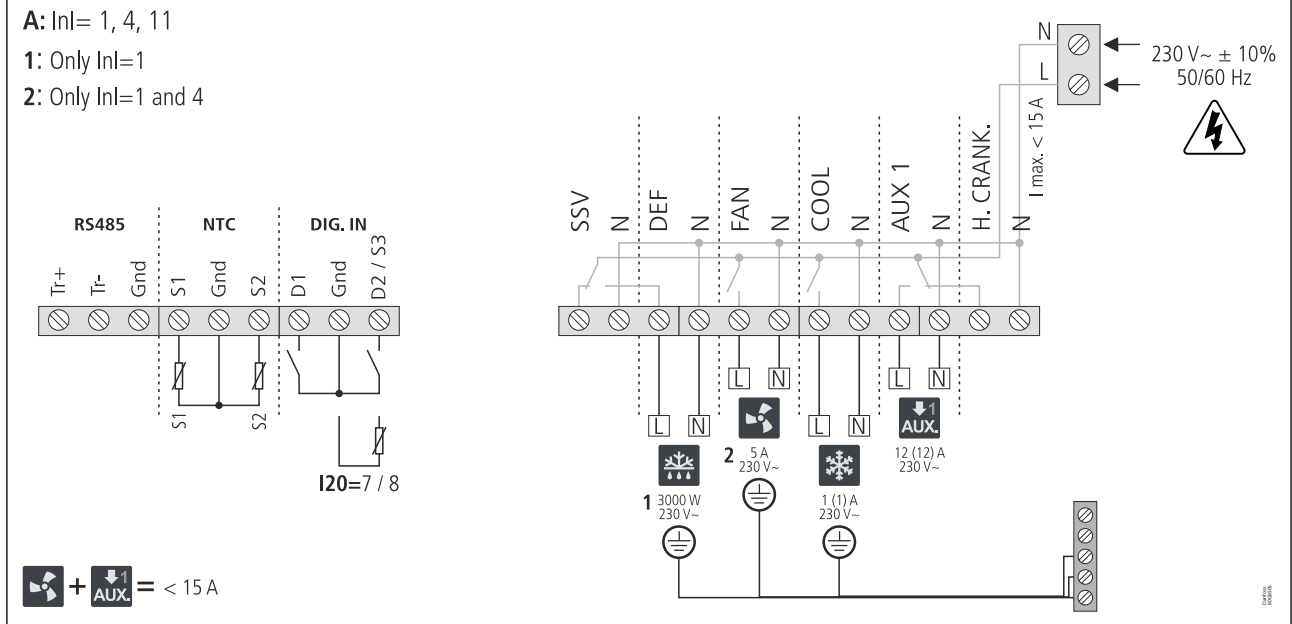
<sup>(2)</sup> Pas dans 305W-SD.

## Schémas électriques

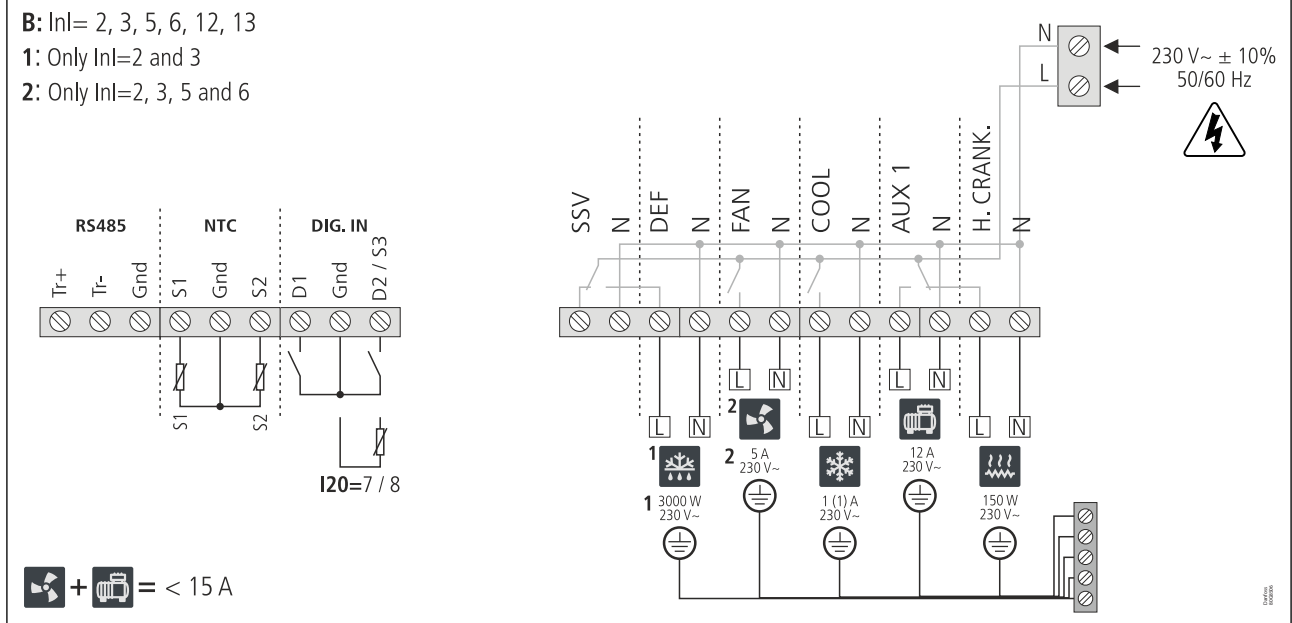
Compresseur	Vanne d'inverseur 4 voies
Résistance de carter	Relais auxiliaire 1
Ventilateur	Relais auxiliaire 2
Résistance de dégivrage	Régulateur haute-basse pression
Électrovanne	Régulateur haute pression
Vanne gaz chaud	Régulateur basse pression
Électrovanne de condenseur pour gaz chaud	

**AK-RC 204B**

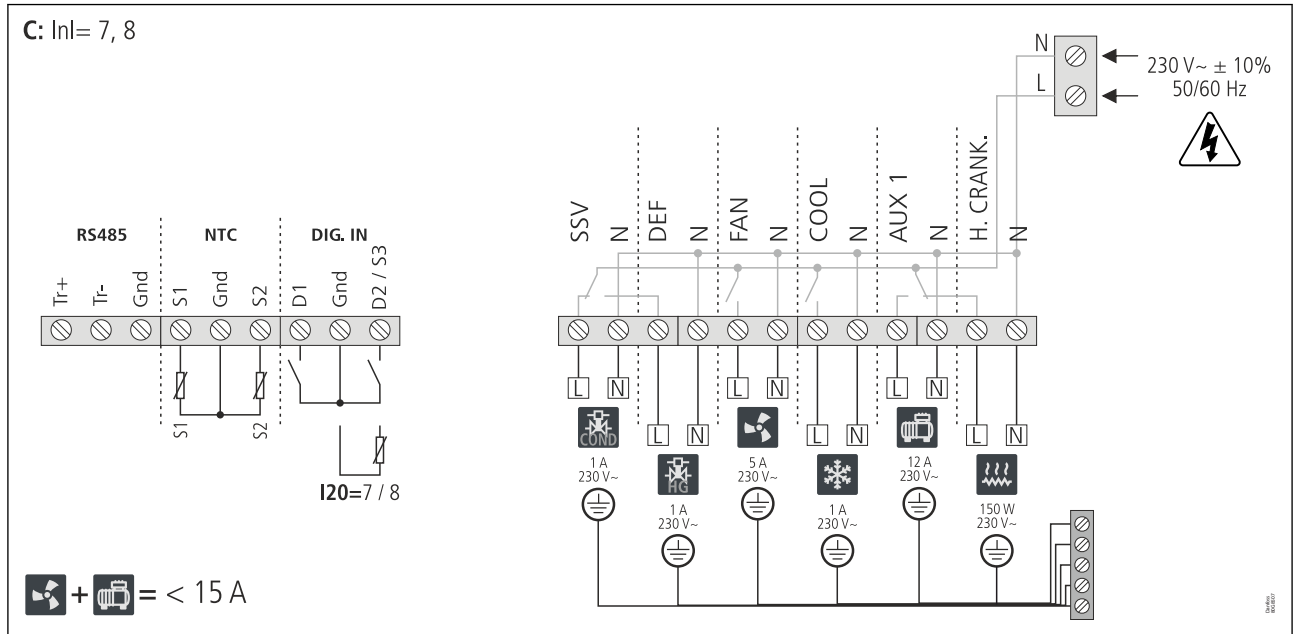
**Chiffre 3: InI = 1, 4, 11**



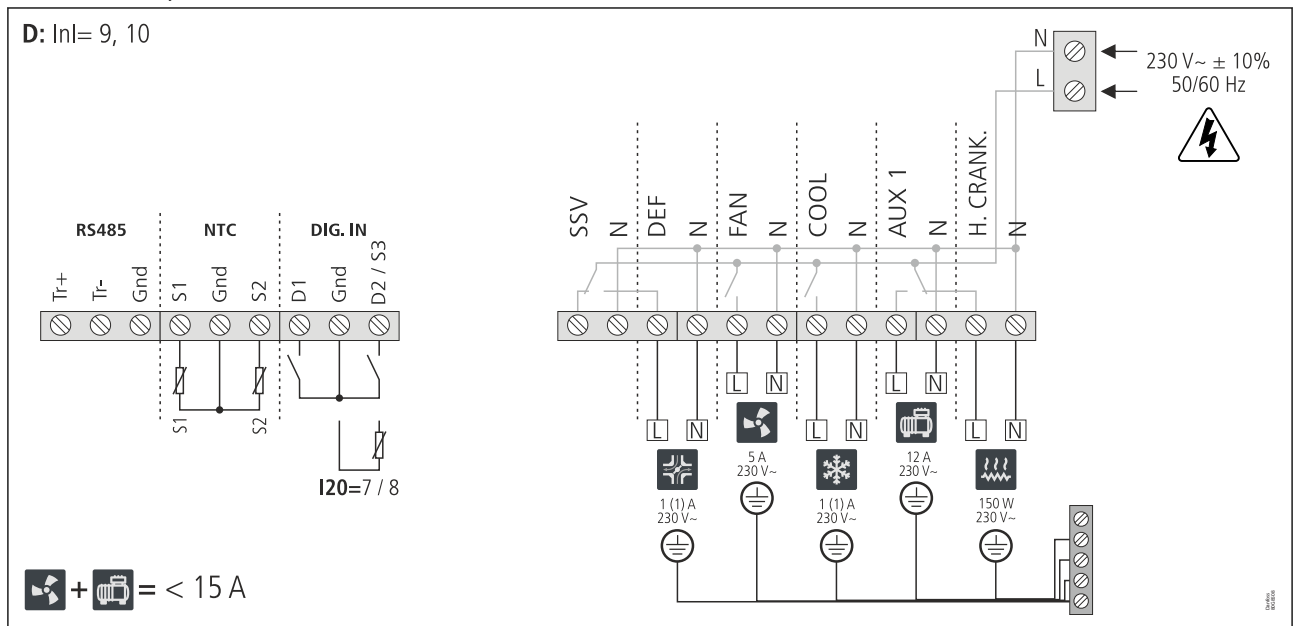
**Chiffre 4: InI = 2, 3, 5, 6, 12, 13**



**Chiffre 5: InI = 7, 8**



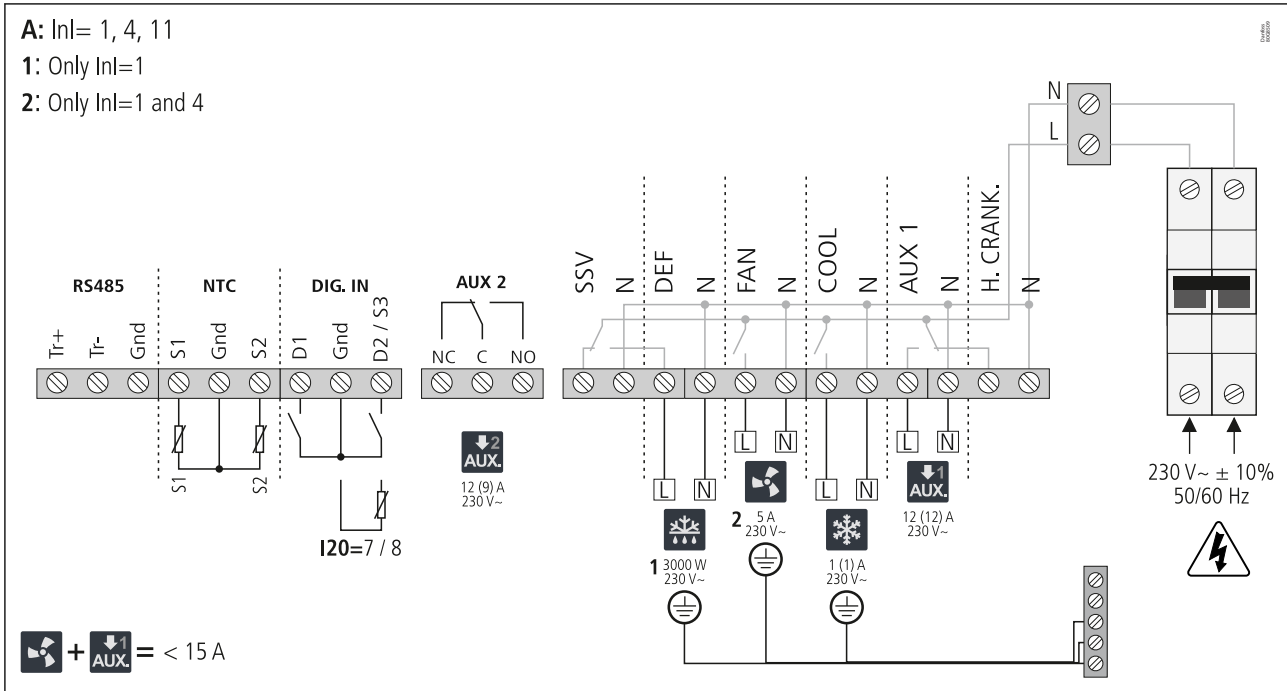
**Chiffre 6: InI = 9, 10**



**AK-RC 205C**

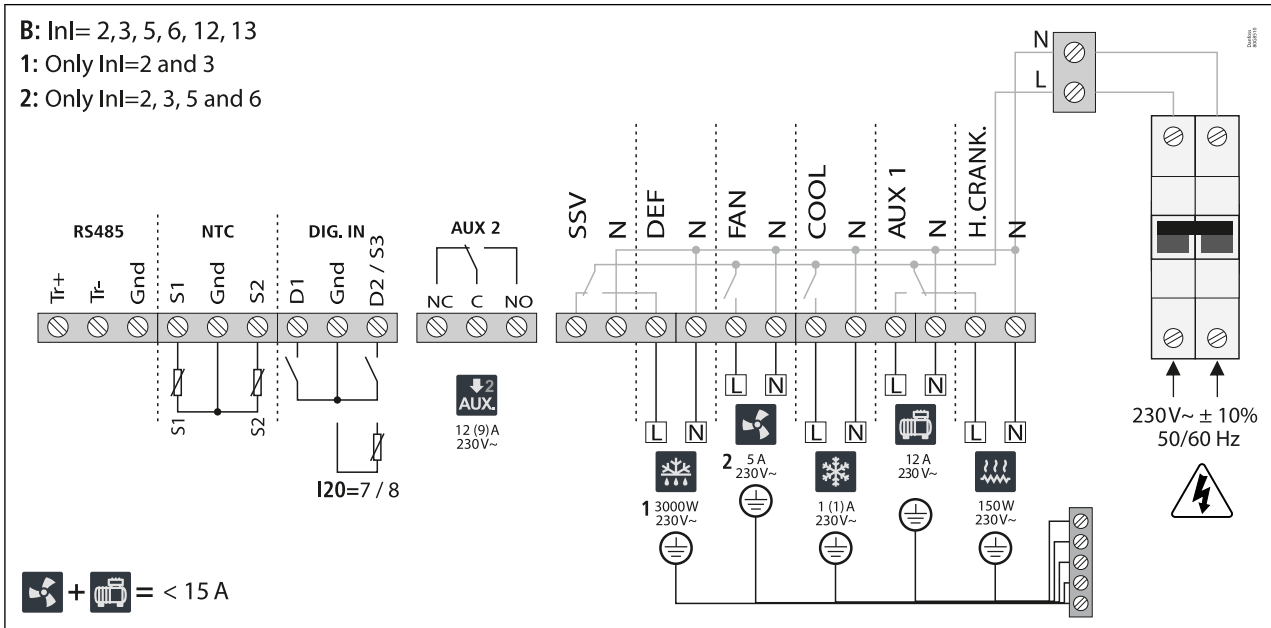
**Chiffre 7: InI = 1, 4, 11**

- A:** InI= 1, 4, 11
- 1:** Only InI=1
- 2:** Only InI=1 and 4

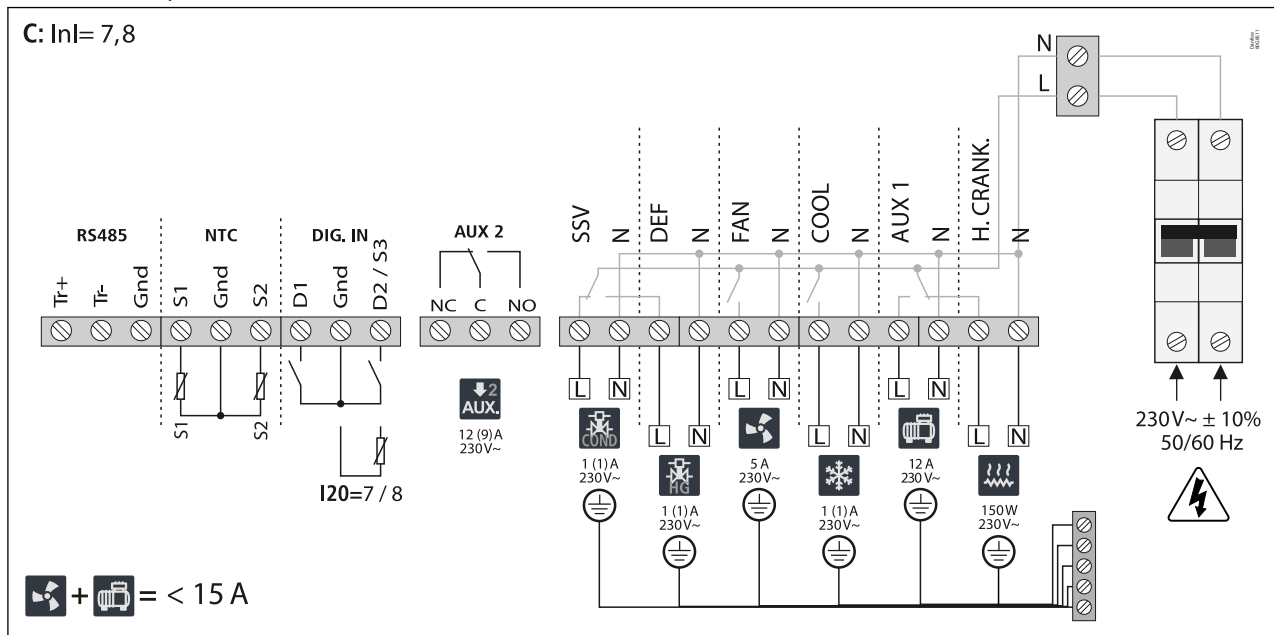


**Chiffre 8: InI = 2, 3, 5, 6, 12, 13**

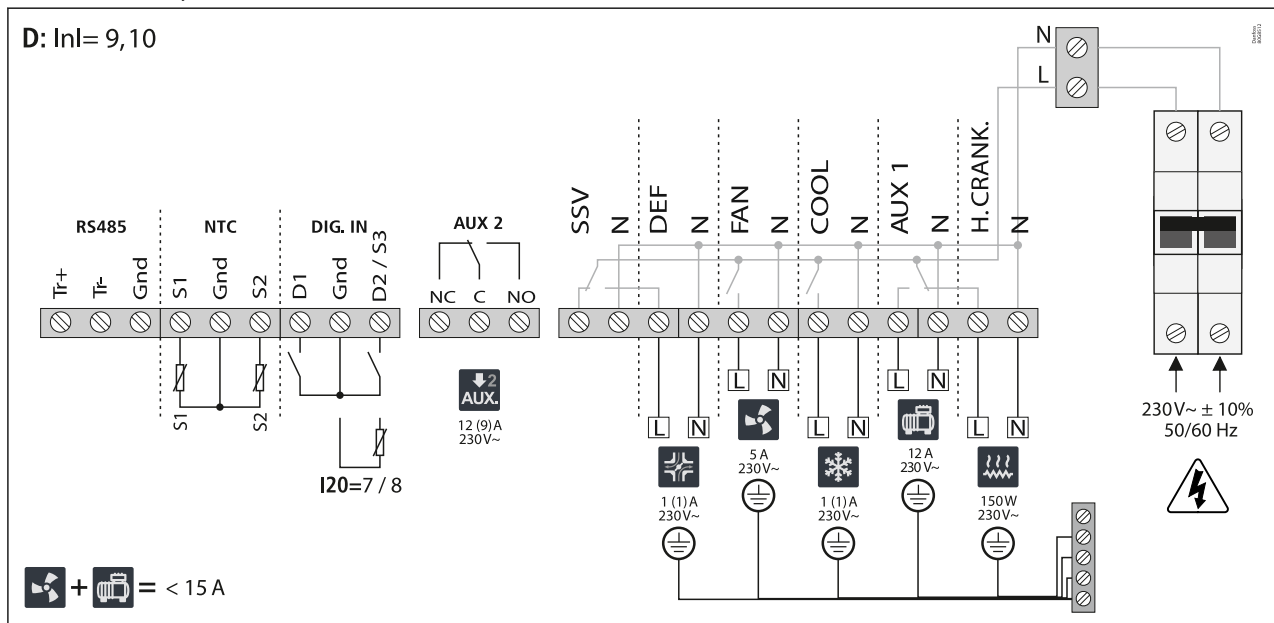
- B:** InI= 2,3, 5, 6, 12, 13
- 1:** Only InI=2 and 3
- 2:** Only InI=2, 3, 5 and 6



Chiffre 9: InI = 7, 8



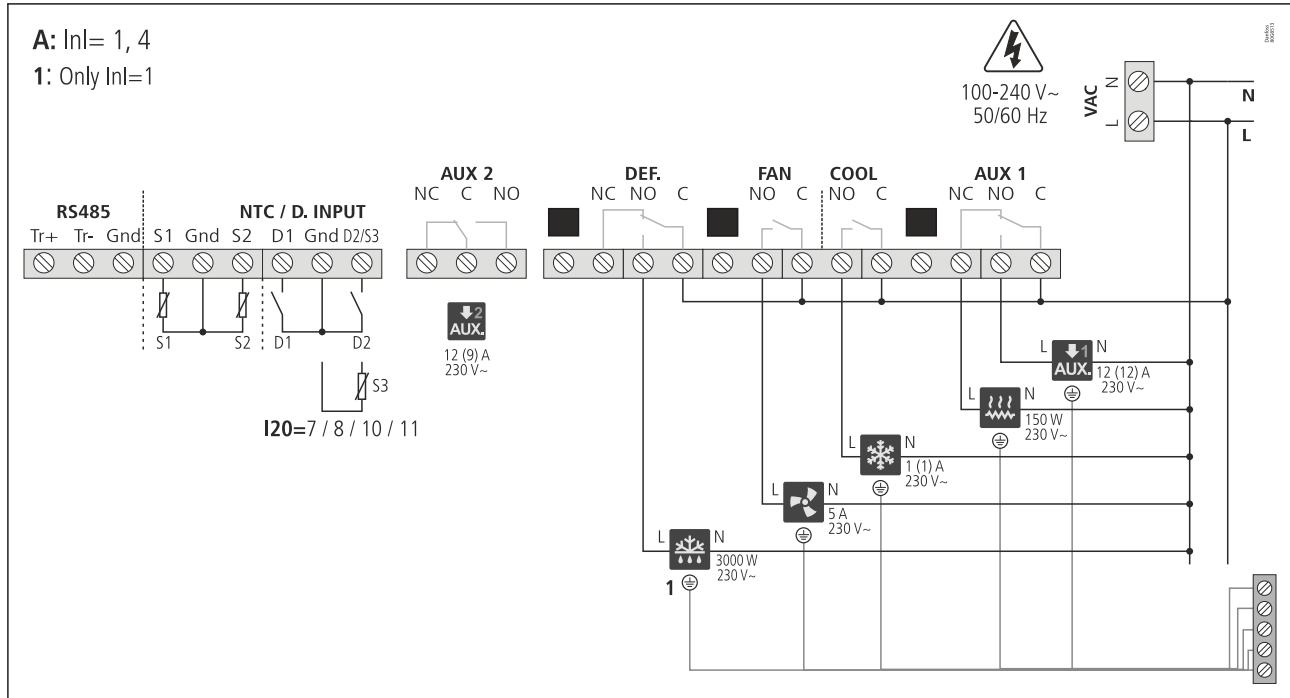
Chiffre 10: InI = 9, 10



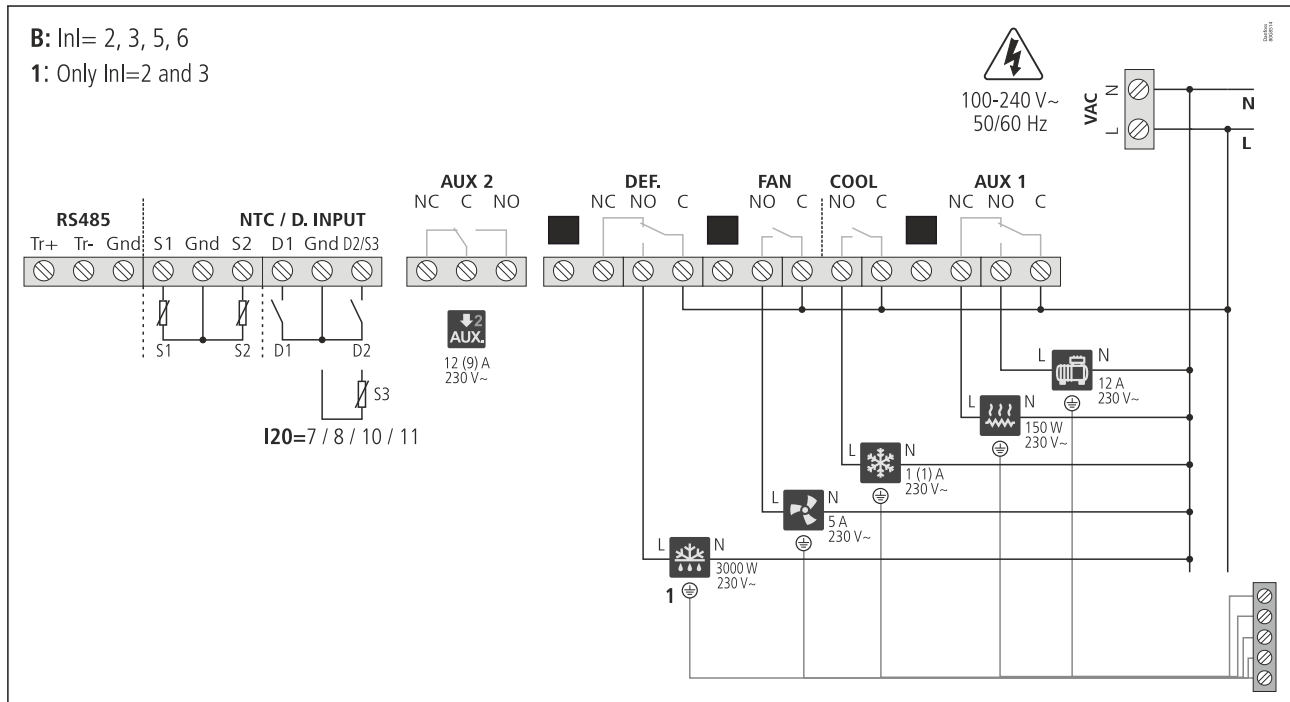


AK-RC 305W

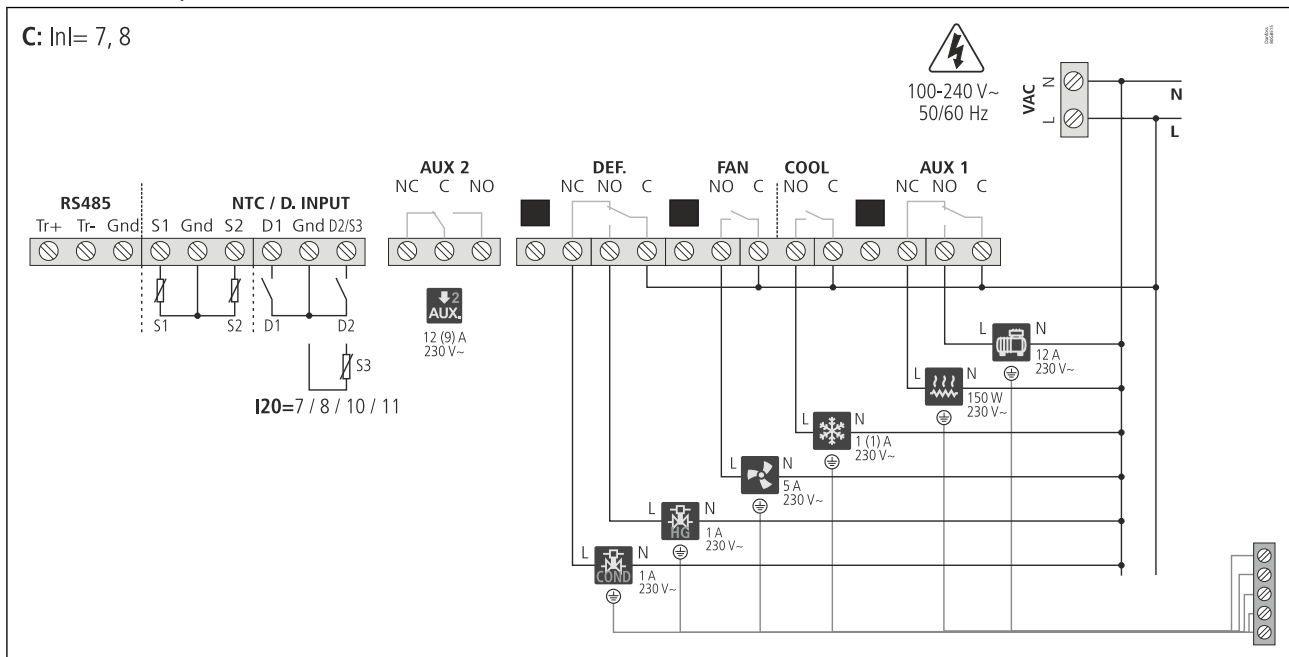
Chiffre 11: InI = 1, 4



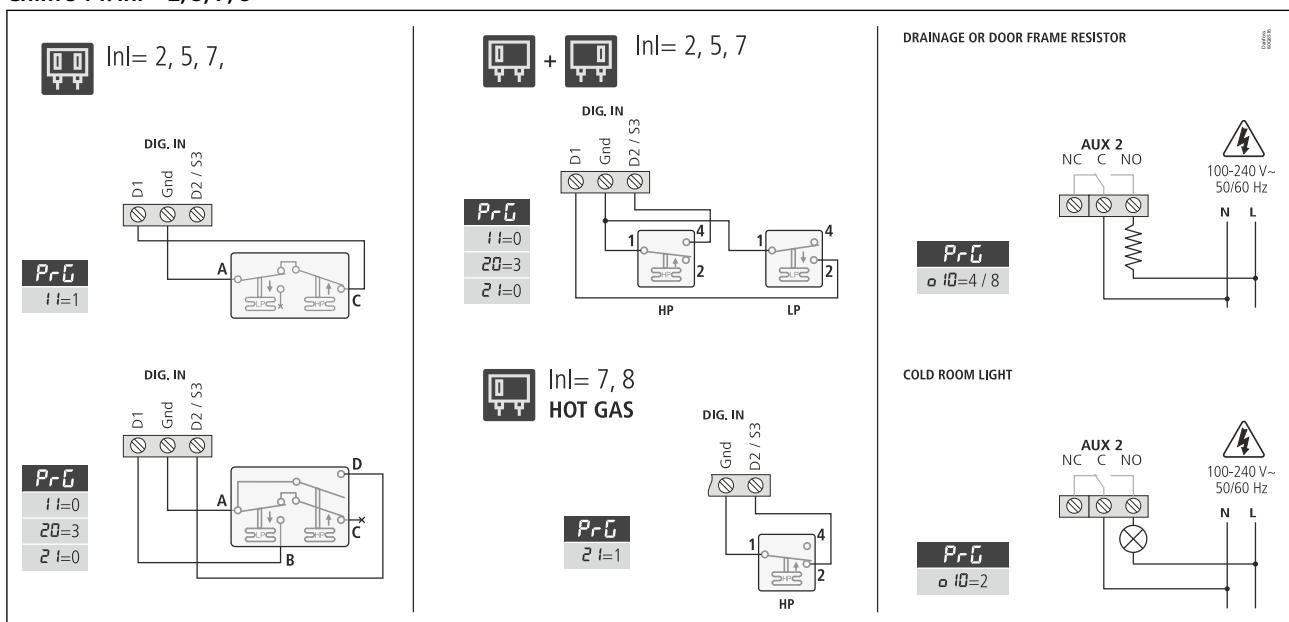
Chiffre 12: InI = 2, 3, 5, 6



Chiffre 13: InI = 7, 8



Chiffre 14: InI = 2, 5, 7, 8



**Connectivité Cloud et à distance avec Danfoss Cloud Service**

La solution pour chambre froide Danfoss peut facilement être équipée du service Danfoss IoT Cloud pour créer une « chambre froide connectée ». Cette amélioration permet de détecter et d'envoyer automatiquement des alarmes par e-mail, ainsi que de suivre et d'enregistrer les principaux paramètres de régulation de la chambre froide pour permettre l'analyse des données (maintenance à distance) ou un rapport HACCP à la demande.

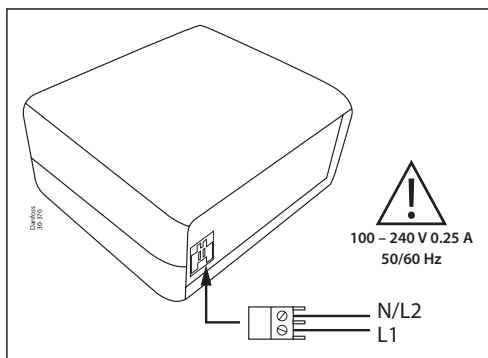
PR-SC4 est le module IoT qui peut être utilisé pour bénéficier de la connectivité Cloud et à distance avec la prise en charge d'une application pour smartphone spécialisée « ProsaLink ».

**Chiffre 15: Service cloud Danfoss**

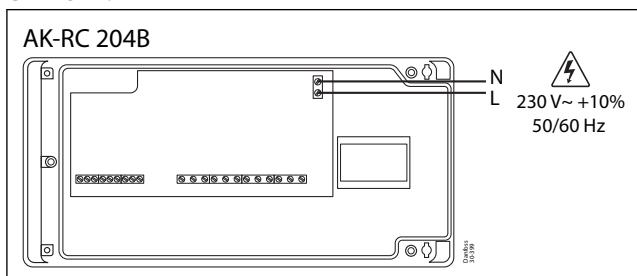


Voici un schéma du raccordement Plug & Play du SC4 avec AK-RC via le port Modbus RS485 et le réglage des 2 paramètres pour permettre la communication :

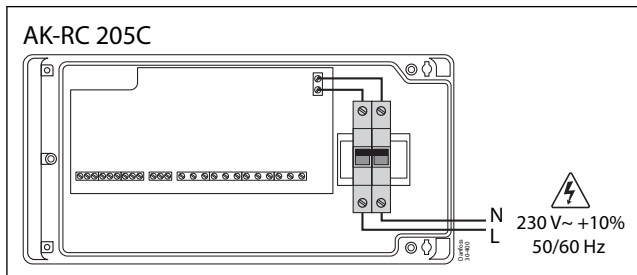
**Chiffre 16:**



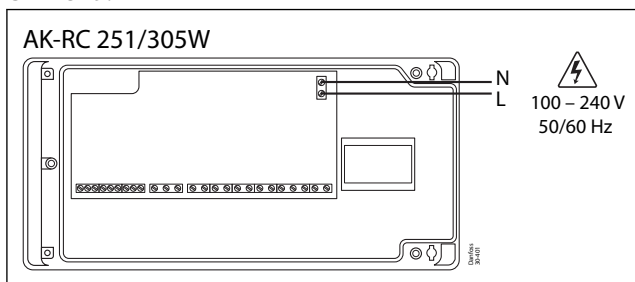
**Chiffre 17:**



**Chiffre 18:**

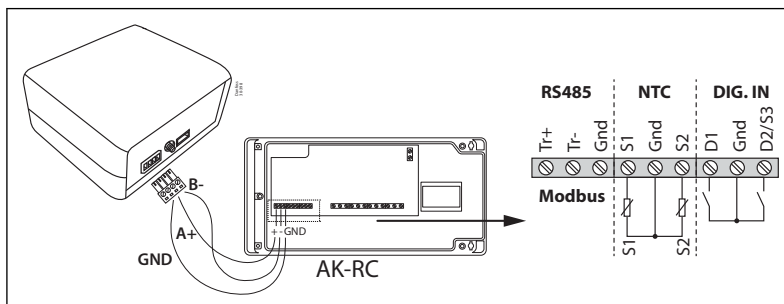


**Chiffre 19:**



Connectez le Modbus 3 fils du régulateur de chambre froide Optyma AK-RC 251, 204B, 205C, 305W au régulateur Prosa.

**Chiffre 20:**



**Chiffre 21:**



Paramètre « b20 » « Adresse Modbus » = 1

Paramètre « b21 » « Communication speed » = 1 (19 200 baudrate)

## Caractéristiques du produit

### Données techniques

Tableau 3: Données techniques

Caractéristiques	Spécifications de montage	
Alimentation	AK-RC 204B	230 V~ ± 10 %, 50 Hz ± 5 %
	AK-RC 205C	230 V~ ± 10 %, 50 Hz ± 5 %
	AK-RC 305W	100 – 240 V~ 50/60 Hz
Puissance maximale absorbée pendant le fonctionnement		6,3 VA
Intensité maximale nominale		15 A
Relais SSV / DEFROST - SPDT - 20 A	NO	EN60730-1: 15 (15) A 250 V~
	NF	EN60730-1: 15 (13) A 250 V~
Relais VENT - SPST - 16 A		EN60730-1: 12 (9) A 250 V~
Relais REFR - SPST - 16 A		EN60730-1: 12 (9) A 250 V~
Relais AUX 1 - SPDT - 20 A	NO	EN60730-1: 15 (15) A 250 V~
	NF	EN60730-1: 15 (13) A 250 V~
Relais AUX 2 - SPDT - 16 A	NO	EN60730-1: 12 (9) A 250 V~
	NF	EN60730-1: 10 (8) A 250 V~
Nbre d'opérations des relais		EN60730-1: 100 000 opérations
Plage de température de la sonde		de -50,0 à 99,9 °C
Résolution, réglage et différentiel		0.1 °C
Précision thermométrique		±1 °C
Tolérance de la sonde NTC à 25 °C		±0.4 °C
Température ambiante de travail	AK-RC 204B	de -10 à 50 °C
	AK-RC 205C	de -10 à 45 °C
	AK-RC 305W	de -10 à 50 °C
Température ambiante de stockage		de -30 à +60 °C
Degré de protection		IP65
Degré de pollution		II s/ EN 60730-1
Classement du dispositif de contrôle	À montage incorporé, type de fonctionnement automatique action Type 1 B, à utiliser dans un environnement propre, support logique (logiciel), classe A et fonctionnement en continu.	
	Degré de contamination 2 s/ UNE-EN 60730-1.	
	Double isolation entre alimentation électrique, circuit auxiliaire et sortie de relais.	
Température de test de boule de pression		Parties accessibles: 75 °C Parties qui positionnent des éléments actifs: 125 °C
Courant de test de suppression des radiointerférences		270 mA
Tension et courant déclarés par les essais d'EMC		207 V, 17 mA
Type de montage		Intérieur fixe
Buzzer interne		Présent

### Dimensions

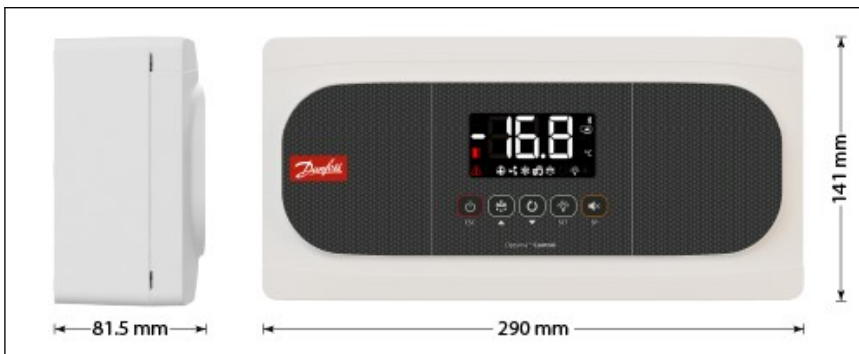
Chiffre 22: AK-RC 204B



Chiffre 23: AK-RC 205C

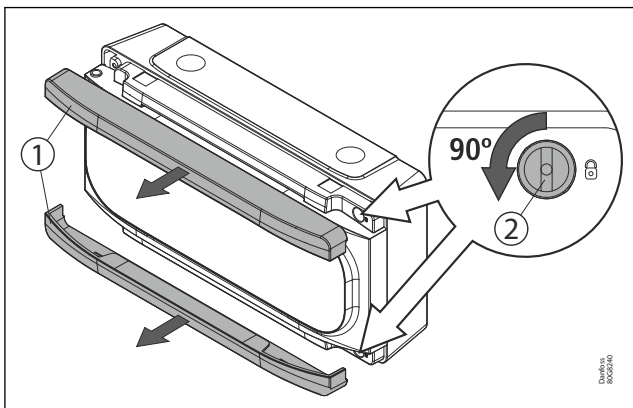


Chiffre 24: AK-RC 305W

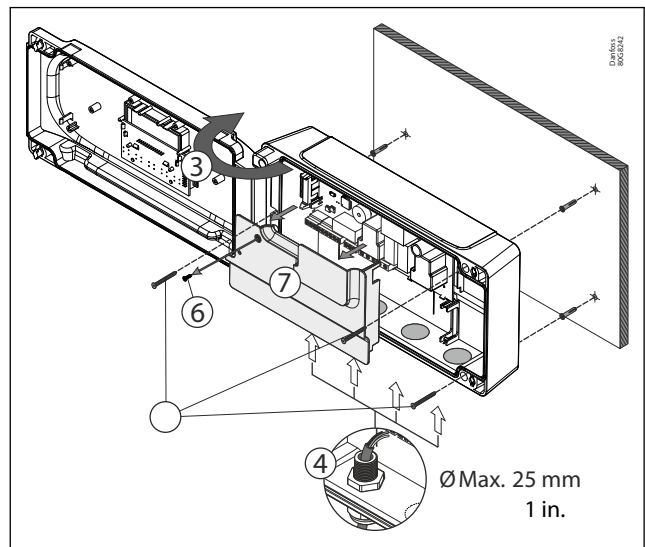


## Montage

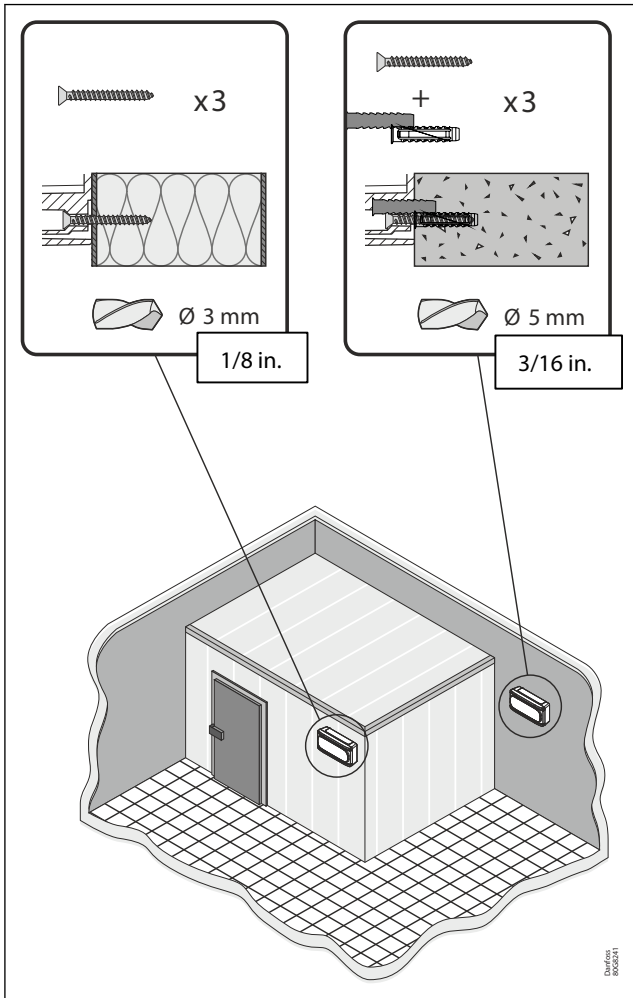
Chiffre 25:



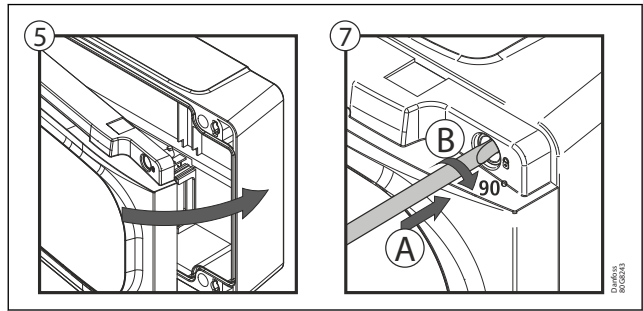
Chiffre 26:



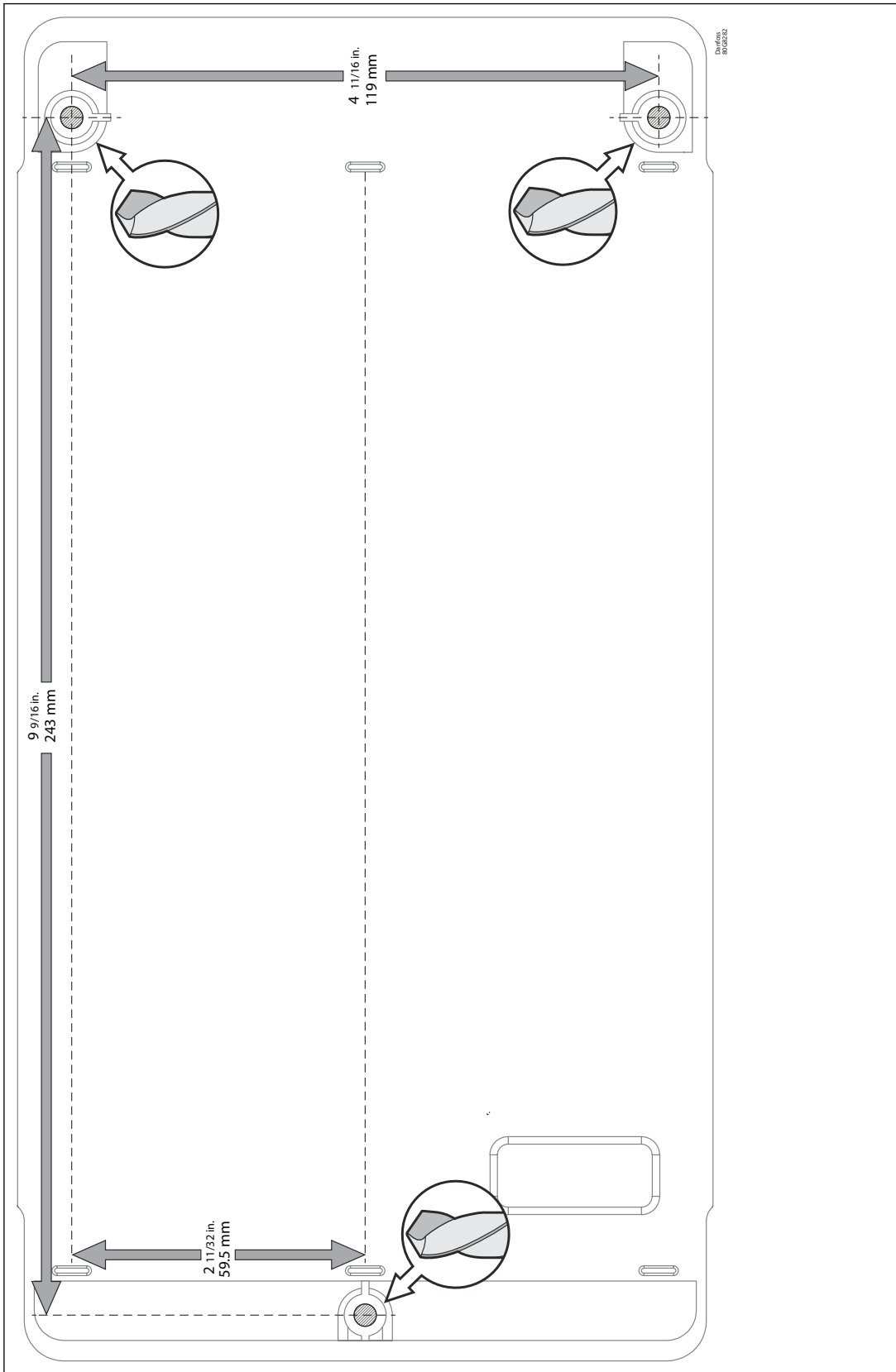
Chiffre 27:



Chiffre 28:



Chiffre 29:





## Commande

**Tableau 4: Références de produits**

Description	Comprend	N° de code
AK-RC 204B	Capteur 10K NTC 1 x 1,5 m	080Z5001
AK-RC 205C	Capteur 10K NTC 1 x 3,0 m	080Z5002
AK-RC 305W	Capteur haute précision NTC 2 x 1,5 m	080Z5003

**Tableau 5: Références des accessoires**

Description	Qté	N° de code
Capteur 10K NTC 3,5 m	1	084N3210
Capteur 10K NTC 8,5 m	50	084N3208
Capteur 10K NTC 1,5 m	150	084N3200
Capteur haute précision 10K NTC 1,5 m <sup>(1)</sup>	1	080Z3216

<sup>(1)</sup> Uniquement pour AK-RC 305W-SD.

## Certificats, déclarations et homologations

La liste contient tous les certificats, déclarations et homologations pour ce type de produit. Le numéro de code individuel peut contenir tout ou partie de ces homologations, et certaines homologations locales peuvent ne pas figurer sur la liste.

Certaines homologations peuvent changer au fil du temps. Vous pouvez consulter le statut le plus récent sur [danfoss.com](http://danfoss.com) ou contacter votre représentant Danfoss local si vous avez des questions.

### Certificats, déclarations et homologations

Tableau 6: Certificats, déclarations et homologations

Nom du fichier	Type de document	Sujet du document	Autorité d'homologation
AK-RC 204B	EMC/LVD/RoHS	CE	UE
AK-RC 205C	EMC/LVD/RoHS	CE	UE
AK-RC 305W	EMC/LVD/RoHS	CE	UE

## Assistance en ligne

Danfoss offre un large éventail d'assistance ainsi que ses produits, y compris des informations numériques sur les produits, des logiciels, des applications mobiles et des conseils d'experts. Voir les possibilités ci-dessous.

### Le Danfoss Product Store



Le Danfoss Product Store est votre guichet unique pour tout ce qui concerne les produits, peu importe où vous vous trouvez dans le monde ou le secteur de la réfrigération dans lequel vous travaillez. Accédez rapidement aux informations essentielles telles que les caractéristiques du produit, les numéros de code, la documentation technique, les certifications, les accessoires, etc. Commencez à surfer sur [store.danfoss.com](https://store.danfoss.com).

### Trouver de la documentation technique



Trouvez la documentation technique dont vous avez besoin pour lancer votre projet. Accédez directement à notre collection officielle de fiches techniques, certificats et déclarations, manuels et guides, modèles et dessins 3D, études de cas, brochures et bien plus encore.

Commencez votre recherche dès maintenant sur [www.danfoss.com/en/service-and-support/documentation](https://www.danfoss.com/en/service-and-support/documentation).

### Danfoss Learning



Danfoss Learning est une plateforme d'apprentissage en ligne gratuite. Elle comprend des formations et des documents spécialement conçus pour aider les ingénieurs, les installateurs, les techniciens de maintenance et les grossistes à mieux comprendre les produits, les applications, les sujets de l'industrie et les tendances qui vous aideront à mieux faire votre travail.

Créez votre compte Danfoss Learning gratuitement sur [www.danfoss.com/en/service-and-support/learning](https://www.danfoss.com/en/service-and-support/learning).

### Obtenir des informations et une assistance locales



Les sites Web locaux de Danfoss sont les principales sources d'aide et d'informations sur notre entreprise et nos produits. Obtenez la disponibilité des produits et les dernières actualités régionales ou contactez un expert proche, le tout dans votre langue.

Trouvez votre site Web Danfoss local ici : [www.danfoss.com/en/choose-region](https://www.danfoss.com/en/choose-region).

---

#### Danfoss Sarl

Climate Solutions • [danfoss.fr](https://danfoss.fr) • +33 (0)1 82 88 64 64 • [cscfrance@danfoss.com](mailto:cscfrance@danfoss.com)

Toutes les informations, incluant sans s'y limiter, les informations sur la sélection du produit, son application ou son utilisation, son design, son poids, ses dimensions, sa capacité ou toute autre donnée technique mentionnée dans les manuels du produit, les catalogues, les descriptions, les publicités, etc., qu'elles soient diffusées par écrit, oralement, électroniquement, sur internet ou par téléchargement, sont considérées comme purement indicatives et ne sont contraignantes que si et dans la mesure où elles font explicitement référence à un devis ou une confirmation de commande. Danfoss n'assume aucune responsabilité quant aux erreurs qui se seraient glissées dans les catalogues, brochures, vidéos et autres documentations. Danfoss se réserve le droit d'apporter sans préavis toutes modifications à ses produits. Cela s'applique également aux produits commandés mais non livrés, si ces modifications n'affectent pas la forme, l'adéquation ou le fonctionnement du produit. Toutes les marques commerciales citées dans ce document sont la propriété de Danfoss A/S ou des sociétés du groupe Danfoss. Danfoss et le logo Danfoss sont des marques déposées de Danfoss A/S. Tous droits réservés.