

Datenblatt

Danfoss Redia®-Thermostatkopfsérie

Anwendung



Die Danfoss Redia®-Serie enthält ein umfassendes Portfolio an hochwertigen Thermostatköpfen, die in Dänemark hergestellt werden.

Der Danfoss Redia®-Thermostatköpfe von Danfoss verwenden eine Technologie mit flüssigkeitsgefülltem Wellroherelement, die eine schnelle Reaktionszeit und eine kompakte Thermostatkopfgröße für die meisten Anwendungen ermöglicht.

Der Danfoss Redia®-Thermostat wird an einem Heizkörperventil installiert. Die Kombination aus Thermostatkopf und Heizkörperthermostatventil regelt die individuelle Raumtemperatur auf einen bestimmten Sollwert, indem der Durchfluss von Heizungswasser durch den Heizkörper angepasst wird.

Der Danfoss Redia®-Thermostatkopf ist für alle Arten von Heizungsanwendungen geeignet, einschließlich Anwendungen mit kleinem berechnetem P-Band.

Die Danfoss Redia®-Serie umfasst:

- Standardthermostatköpfe mit eingebautem Fühler oder Fernfühler
- Varianten mit Anschluss für angebaute Heizkörperthermostatventile und für Heizkörper mit integrierten Ventilen des Typs Danfoss RA
- Varianten mit M30x1,5-Anschluss für angebaute Heizkörperthermostatventile und für Heizkörper mit integrierten Ventilen
- Varianten mit M28x1,0-Anschluss für Herz-Heizkörperthermostatventile

Eigenschaften:

- Flüssigkeitsgefüllter Thermostat mit präziser Temperaturregelung
- Schnelle Reaktionszeit
- Höchste Regelgenauigkeit der Klasse (CA0,2 K) gemäß geänderter EN 215
- Danfoss RA Click-Montage – schnell, sicher, werkzeuglos
- Modernes und benutzerfreundliches Design
- Einfach zu bedienen, leicht zu reinigen
- Einstellhilfe für Personen mit Sehschwäche
- Begrenzung und Blockierung des Temperatursollwerts
- Frostschutzeinstellung
- Diebstahlschutz als Zubehör erhältlich

Qualität



Die Thermostatköpfe der Redia®-Serie von Danfoss sind nach der europäischen Norm EN 215 zertifiziert.

Alle Danfoss-Heizkörperthermostate werden in Werken hergestellt, die von BVC (Bureau Veritas Certification) nach ISO 9001 und ISO 14001 überprüft und zertifiziert sind.

Datenblatt Danfoss Redia®-Thermostatkopfserie








Technische Daten

Typ	Fühler	Reaktionszeit	Differenzdruckeinfluss (D)	Hysterese (C)	Wassertemperatureinfluss (W)	Regelgenauigkeit (CA)
Redia RA	Eingebaut	18 min	0,10 K	0,20 K	0,68 K	0,2 K
Redia RA	Fernfühler	22 min	0,10 K	0,20 K	0,40 K	0,2 K
Redia M30	Eingebaut	18 min	0,10 K	0,40 K	0,48 K	0,2 K

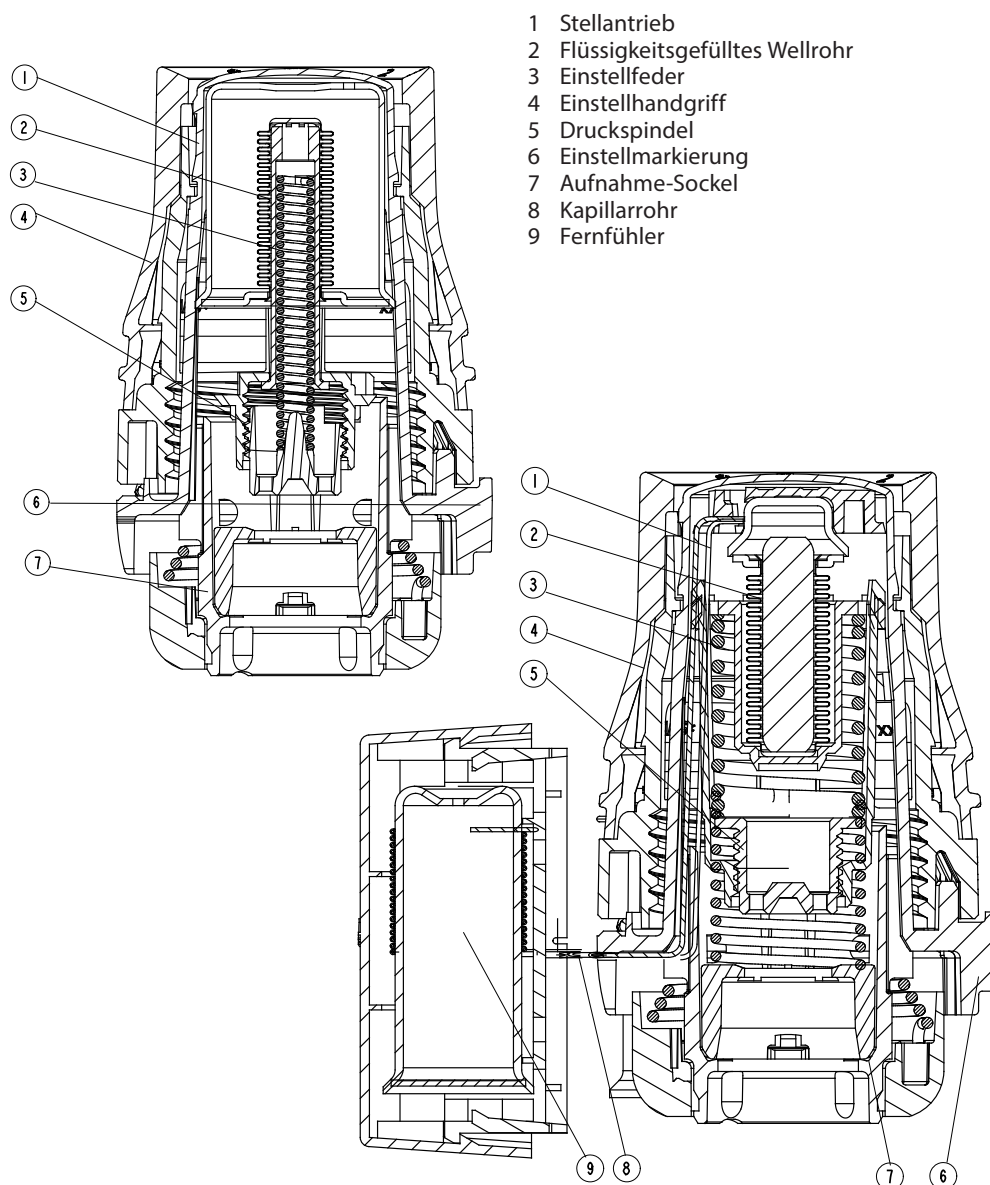
Bestellung und Daten

Typ	Modell	Fühler	Kapillarrohr	Einstellbereich	Anschluss	Nullabsperrung	Begrenzungsstifte	Diebstahlsicherung	Zertifiziert nach EN 215	Bestell-Nr.
Redia RA	Standard	Eingebaut		8–28 °C	RA	✓	✓		✓	015G3388
Redia RA	Standard	Eingebaut		8–28 °C	RA		✓	✓	✓	015G3380
Redia RA	Standard	Fernfühler	0–2 m	8–28 °C	RA		✓	✓	✓	015G3382
Redia M30	Standard	Eingebaut		8–28 °C	M30x1,5		✓			015G3330
Redia M30	Standard	Eingebaut		8–28 °C	M30x1,5	✓	✓		✓	015G3339
Redia Herz	Standard	Eingebaut		8–28 °C	M28x1,0		✓			015G3337

Zubehör

Zubehör	Bestell-Nr.
 <p>Diebstahlsicherung für Thermostatköpfe mit Schnappbefestigung, weiß (20 Stk)</p>	013G5245
 <p>Blockierstifte (130 Stk)</p>	013G5199
 <p>Schraubendreher-Set, bestehend aus einem 6-Kant-Schlüssel und einem Gewindeschlüssel</p>	013G1236
 <p>Diebstahlsicherung für M30-Thermostatköpfe (10 Stk)</p>	013G5287
 <p>Partnerclip</p>	015G3900
 <p>Winkeladapter für Danfoss RA-Thermostatköpfe</p>	013G1350
 <p>Winkeladapter für Thermostatköpfe mit Anschluss M30x1,5</p>	013G1360

Aufbau



- 1 Stellantrieb
- 2 Flüssigkeitsgefülltes Wellrohr
- 3 Einstellfeder
- 4 Einstellhandgriff
- 5 Druckspindel
- 6 Einstellmarkierung
- 7 Aufnahme-Sockel
- 8 Kapillarrohr
- 9 Fernfühler

Funktionsprinzip

Thermostatköpfe sind Proportionalregler, die die Wärmezufuhr in Abhängigkeit von der Differenz zwischen der am Thermostatkopf eingestellten Temperatur und der erfassten Umgebungstemperatur regeln.

Das Wärmeausdehnungselement (Wellrohr) reagiert auf die Raumtemperatur, indem es sich proportional ausdehnt oder zusammenzieht. Die Bewegung wird auf das Regelement des Thermostatventils übertragen.

Der Thermostatkopf regelt die Wassermenge, die in den Heizkörper strömt, auf das geeignete Durchflussniveau, das erforderlich ist, um die Raumtemperatur auf dem eingestellten Sollwert zu halten.

Die Thermostatköpfe der Redia®-Serie sind mit flüssigkeitsgefüllten Wellrohren ausgestattet, die eine schnelle Reaktionszeit auf wechselnde Umgebungstemperaturen gewährleisten.

Datenblatt

Danfoss Redia®-Thermostatkopfserie

Temperatureinstellung

Die gewünschte Raumtemperatur wird durch Drehen des Einstellhandgriffs eingestellt. Die Temperaturskalen unten zeigen eine Korrelation zwischen den Skalenwerten und der Raumtemperatur. Die angegebenen Temperaturwerte dienen nur als Richtwerte, da die erreichte Raumtemperatur oftmals von den Installationsbedingungen beeinflusst wird.

Die Blockierung und die Begrenzung des Temperatur- Sollwerts der Danfoss Redia® RA-Thermostatköpfe erfolgt über die Begrenzungsknöpfe an der Seite der Fühlerskala.

Die Vorgehensweise wird in der Anleitung beschrieben.

Danfoss Redia®



Temperatureinstellung

❄	1	2	3	4	5	
8	12	16	20	24	28	°C

Raumtemperatur

❄ = Frostschutzeinstellung

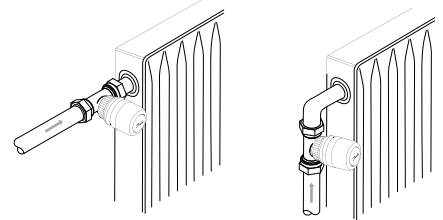
Fühlerwahl

Der Thermostatkopf sollte anhand folgender Kriterien ausgewählt werden:

Der Thermostatkopf muss immer in der Lage sein, die Temperatur der Umgebungsluft zu erfassen.

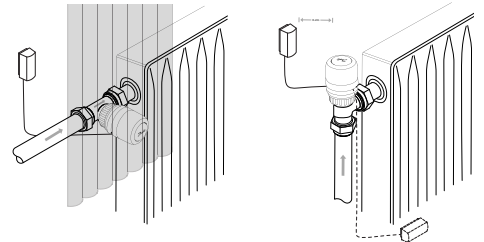
Heizkörperthermostatköpfe mit eingebautem Fühler

Diese sollten immer horizontal montiert werden, damit die Umgebungsluft frei über den Fühler strömen kann. Danfoss rät davon ab, eingebaute Fühler in vertikaler Position zu installieren, da der Wärmeeinfluss des Thermostatventilgehäuses und eventueller Aufputzrohre zu einem fehlerhaften Betrieb des Thermostatkopfs führt.


Heizkörperthermostate mit Fernfühler

Diese sollten verwendet werden, wenn:

- Vorhänge den Thermostatkopf verdecken.
- Aufputzrohre den Thermostatkopf beeinflussen.
- der Thermostatkopf durch Zugluft beeinflusst wird.
- der Thermostatkopf aufgrund von Hindernissen in unmittelbarer Nähe in vertikaler Position montiert werden muss.



Der Fernfühler muss an der Wand, mit Abstand zu Vorhängen befestigt, oder an der Sockelleiste unter dem Heizkörper montiert werden, wenn diese frei von Aufputzrohren ist.

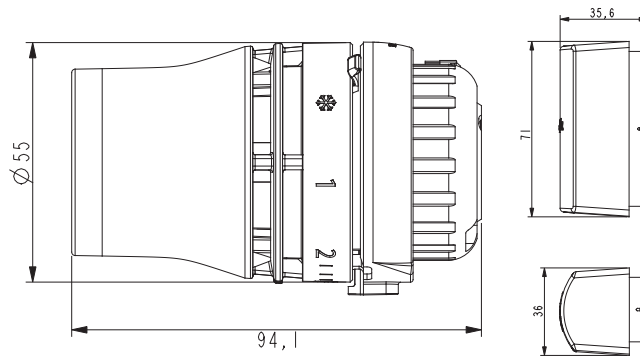
Alle Fernfühler werden jetzt mit ultradünnen Kapillarrohren geliefert. Ziehen Sie einfach die benötigte Länge (maximal 2 m) heraus und befestigen Sie ihn mit den mitgelieferten Clips oder einem speziellen Tacker.

Datenblatt

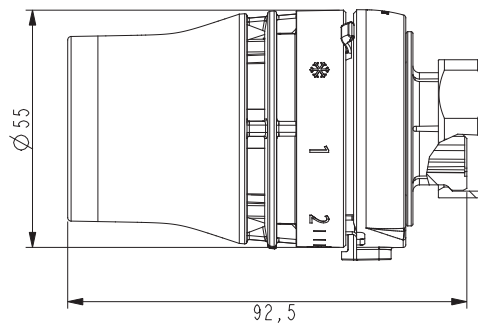
Danfoss Redia®-Thermostatkopfserie

Abmessungen

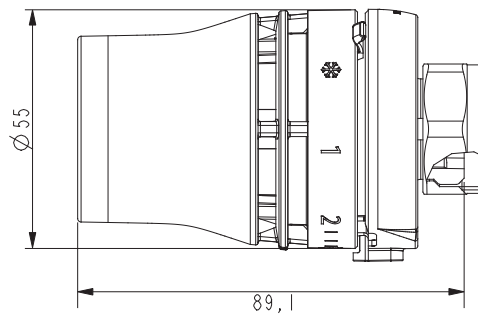
Danfoss Redia® RA
mit Fernfühler



Danfoss Redia® M30



Danfoss Redia® Herz



Danfoss Ges.m.b.H.

Climate Solutions • danfoss.at • +43 720 548 000 • cs@danfoss.at

Alle Informationen, einschließlich, aber nicht beschränkt auf Informationen zur Auswahl von Produkten, ihrer Anwendung bzw. ihrem Einsatz, zur Produktgestaltung, zum Gewicht, den Abmessungen, der Kapazität oder zu allen anderen technischen Daten von Produkten in Produkthandbüchern, Katalogbeschreibungen, Werbungen usw., die schriftlich, mündlich, elektronisch, online oder via Download erteilt werden, sind als rein informativ zu betrachten, und sind nur dann und in dem Ausmaß verbindlich, als auf diese in einem Kostenvoranschlag oder in einer Auftragsbestätigung explizit Bezug genommen wird. Danfoss übernimmt keine Verantwortung für mögliche Fehler in Katalogen, Broschüren, Videos und anderen Drucksachen. Danfoss behält sich das Recht vor, ohne vorherige Bekanntmachung Änderungen an seinen Produkten vorzunehmen. Dies gilt auch für bereits in Auftrag genommene, aber nicht gelieferte Produkte, sofern solche Anpassungen ohne substantielle Änderungen der Form, Tauglichkeit oder Funktion des Produkts möglich sind. Alle in dieser Publikation enthaltenen Warenzeichen sind Eigentum von Danfoss A/S oder Danfoss-Gruppenunternehmen. Danfoss und das Danfoss Logo sind Warenzeichen der Danfoss A/S. Alle Rechte vorbehalten.