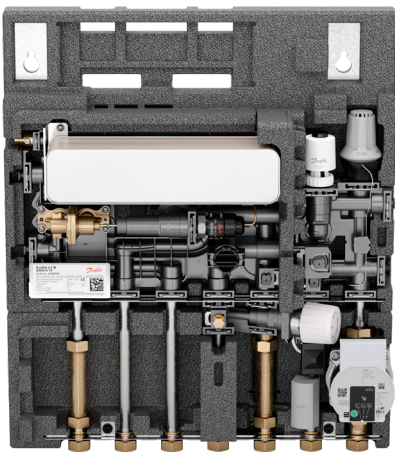


Údajový list

EvoFlat 4.0 M



EvoFlat 4.0 M je bytová stanica so samočinnými ovládacími prvkami pre priame vykurovanie so zmiešavacím okruhom pre podlahové vykurovanie a okamžitý ohrev teplej pitnej vody. Bytová stanica je určená na montáž do výklenku alebo priamo na stenu.

Použitie

Bytovú staniciu EvoFlat 4.0 M Flat možno ľahko inštalovať, udržiavať a používať. Je vhodná najmä pre bytové domy s centrálnym vykurovaním alebo pre aplikácie systémov centrálného zásobovania teplom (CZT).

Vyhotovenie

Inovatívny model EvoFlat 4.0 M stanovuje nový štandard. Jej "telo" je vyrobené zo špeciálneho vystuženého kompozitného materiálu PPS. Vďaka tomu je bytová stanica mimoriadne ľahká a obmedzuje vnútorné vyžarovanie tepla. Hladký povrch výrazne znižuje riziko usadzovania vodného kameňa a zanášania.

Všetky komponenty sú montované pomocou novo navrhnutých klik-fit spojov. V porovnaní s bežnými stanicami s veľkým množstvom rúrok a skrutkových spojov nevyžaduje táto nová technológia pripojenia počas inštalácie dotiahnutie.

Veľkosť, poradie pripojenia a vzdialenosť medzi spojovacími rúrkami z nehrdzavejúcej ocele sú kompatibilné s existujúcim programom EvoFlat.

Primárna strana (CZT)

Bytová stanica je vybavená dvoma regulátormi diferenčného tlaku a centrálnym filtrom. Stanica je pripojená k prívodu

tepla pomocou dvoch prípojkov. Letný obtok udržiava prívodné potrubie teple počas odstávky. To zaručuje rýchlu odzvu na TPV. Aj keď nie je nutné vykurovanie. Obtok možno ovládať termostaticky alebo manuálne a je štandardne umiestnený za ystupným otvorom pre merač tepla.

Vykurovanie (Vykur.)

Bytová stanica dodáva podlahovému vykurovaniu bytovej jednotky regulovanú výstupnú teplotu, nastaviteľnú od 30 °C do 50 °C. Integrovaný regulátor teploty a regulátor diferenčného tlaku vytvárajú optimálne prevádzkové podmienky pre vykurovanie. Bezpečnostný termostat uzatvára prietok pri teplote 55 °C prostredníctvom termopohonu. Obehové čerpadlo vykurovania (Wilo Para R) zabezpečuje distribúciu tepla v pripojených vykurovacích okruhoch. K pripojeniu kúpeľňového radiátora možno použiť voliteľnú sadu pre pripojenie úpelňový radiátor je možné pripojiť pomocou voliteľnej vysokoteplotnej pripojovacej súpravy.

Teplá pitná voda (TPV)

Kapacita TUV je určená počtom dosiek integrovaného tepelného výmenníka. K dispozícii sú 4 typy, ktoré pokrývajú všetky požiadavky, od 37 do 80 kW. Špeciálny zabudovaný regulátor prietoku umožňuje prietok primárnou a se-

kundárnou stranou cez tepelný výmenník len pri odbere teplej vody. Ihneď po ukončení odberu vody prietok zablokuje.

Pre staniciu Evoflat 4.0 M je charakteristický inteligentný regulátor, ktorý zohľadňuje objemový prietok ako aj teplotu prietoku. Tento samočinný termostatický regulátor prietoku s integrovaným regulátorom diferenčného tlaku zabezpečuje presnú a stabilnú teplotu vody i optimálne hydraulické vyvázenie medzi všetkými stanicami pripojenými na rovnaký zdroj vykurovania.

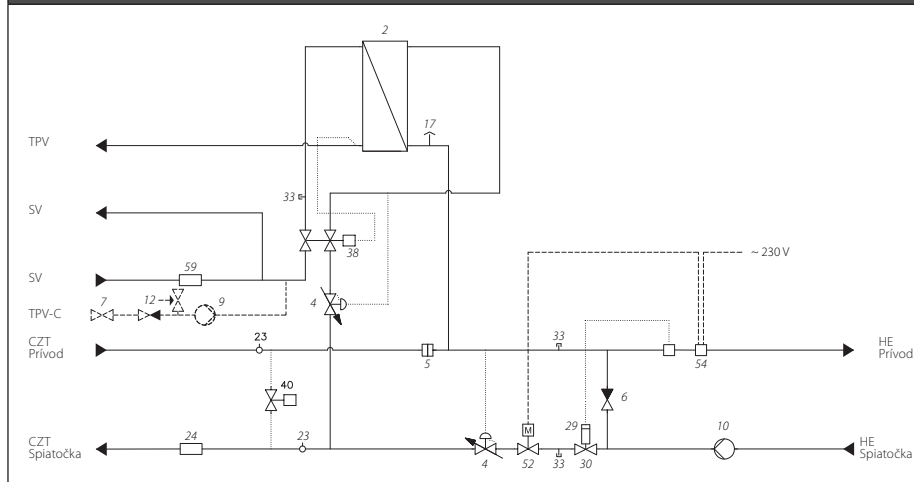
Pre evidenciu spotreby vody je EvoFlat 4.0 M vybavená medzikusom pre montáž vodomera na studenú vodu do vstupu PWC.

V prípade potreby je možné staniciu rozšíriť o sadu pre cirkuláciu TPV.

Izolácia

EvoFlat 4.0 M má vysoko izolačný kryt z EPP. Skladá sa z izolovanej zadnej dosky z EPP a niekoľkých predných izolačných krytov pre TPV, CZT, Vykur. a montážnej lišty. Vďaka tomu je bytová stanica EvoFlat 4.0 M plne izolovaná a zaručuje minimálne tepelné straty i vynikajúcu hospodárnosť prevádzky.

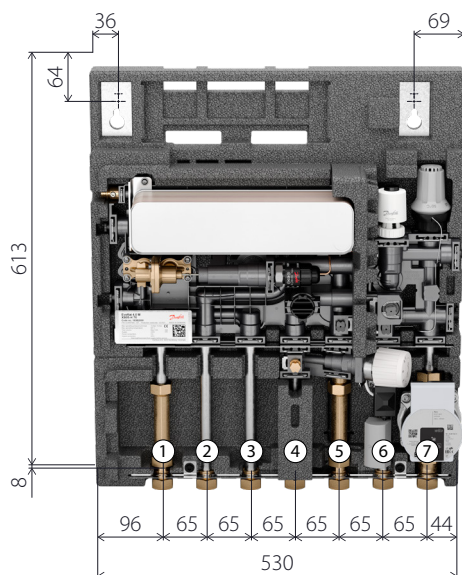
SCHÉMA ZAPOJENIA (PRÍKLAD)



- 2 Doskový tepelný výmenník pre TPV
- 4 Regulátor diferenčného tlaku
- 5 Filter
- 6 Spätný ventil
- 7 Guľový ventil
- 9 Cirkulačná sada TUV s bezpečnostným ventilom (Wilo yonos Para Z)
- 10 Zmiešavací okruh tepelného čerpadla
- 12 Bezpečnostný ventil
- 17 Odvzdušnenie
- 23 Puzdro snímača
- 24 Medzikus pre merač energií 3/4" x 110 mm
- 29 Snímač
- 30 Ventil (Vykur.)
- 33 Zástrčka pre okruh vykurovania
- 38 Regulátor TPV
- 40 Letný obtok
- 52 Zónový ventil
- 54 Bezpečnostný termostat s TWA
- 59 Medzikus pre vodomer 3/4" x 110 mm

Technické špecifikácie:

- Menovitý tlak: PN 10
- Max. vstupná teplota: 95 °C
- Statický tlak studenej pitnej vody SV: $P_{min} = 1,5 \text{ bar}$
- Spájkovanie (HEX): Meď alebo nehrdzavejúca oceľ
- Hmotnosť bez krytu: 9,2 – 10,8 kg
- Izolácia: EPP $\lambda 0,039$
- Elektrické napájanie: 230 V AC
- Rozmery (mm): V 613 x Š 530 x D 150
- Rozmery pripojenia: G 3/4" vnútorný závit



Prípoje:

1. Studená pitná voda (SV) - vstup
2. Teplá pitná voda (TPV)
3. Studená pitná voda (SV) - výstup
4. Centrál. zásob. teplom (CZT) - prívod
5. Centrál. zásob. teplom (CZT) - spiatocka
6. Vykurovanie (Vykur.) - prívod
7. Vykurovanie (Vykur.) - spiatocka

Prídavné voľby:

- HTC (183H0501)
- PWH- Cirkulačná sada (183H0500)
- Pohon TWA-Q NO 230V (082F1601)

TPV: VÝKON - PRÍKLADY

Typ HEX jednotky	TPV výkon [kW]	Teplota CZT - prívod/spiat. [°C]	Objemový prietok - primárna strana [l/h]	Úbytok tlaku - primárna strana* [kPa]	Prietok pri 50°C [l/min.]
XB05H 36 Cu/E (typ 1)	37	65/15	637	25	13,3
	43	65/16	750	32	15,4
XB05H 46 Cu/E (typ 2)	45	65/15	770	29	16,2
	49	65/15	844	35	17,6
XB05H 54 Cu/E (typ 3)	55	65/15	943	40	19,8
	38	55/19	901	37	13,7
XB05H 70 Cu/E (typ 4)	60	65/14	1014	41	21,6
	70	65/14	1197	57	25,2
	49	55/19	1158	52	17,6

VYKUROVANIE: VÝKON - PRÍKLADY

Vykur. výkon [kW]	Okruh vykurovania ΔT [°C]	Celkový úbytok tlaku - primárna strana* [kPa]	Objem. prietok - prívod [l/h]
10	20	12	430
10	25	8	344
10	30	6	287
10	35	5	246
10	40	4	215
17,5	30	20	500**

* Merač energií a ohrev TPV nie sú zahrnuté
** max. tok

* Merač energií nie je súčasťou dodávky

Danfoss spol. s r.o.

Climate Solutions • danfoss.sk • +421 232 44 18 88 • zakaznickyservis@danfoss.com

Akkoľvek informácie okrem iného vrátane informácií o výbere produktu, jeho aplikácii alebo použití, konštrukcii, hmotnosti, rozmerov, kapacite produktu alebo akýchkoľvek iných technických údajov v príručkách k produktom, katalógových popisoch, reklamách atď. bez ohľadu na spôsob ich sprístupnenia, či už písomne, ústne, elektronicky, online alebo prostredníctvom sťahovania, slúžia na informačné účely a záväznú sú iba a v rozsahu, v akom sú uvedené v cenovej ponuke alebo potvrdení objednávky. Spoločnosť Danfoss neprijíma žiadnu zodpovednosť za možné chyby v katalógoch, brožúrach, videách a iných materiáloch. Spoločnosť Danfoss si vyhradzuje právo na úpravu svojich produktov bez predchádzajúceho upozornenia. Platí to aj pre objednané produkty, ktoré ešte neboli dodané, za predpokladu, že je tieto zmeny možné vykonať bez zmeny formy, upevnenia alebo funkcie produktu. Všetky ochranné známky uvedené v tomto materiáli sú majetkom spoločnosti Danfoss A/S alebo skupiny Danfoss. Danfoss a logo Danfoss sú ochranné známky spoločnosti Danfoss A/S. Všetky práva vyhradené.