

ENGINEERING
TOMORROW

Danfoss

Zawory regulacyjne z siłownikiem

Rozwiąż **problemy** **w aplikacjach** stosując zawory z siłownikiem

Zawory do instalacji HVAC, centralnego ogrzewania, ciepłowniczych i chłodzenia.



Ponad

100 000

zaworów Danfoss
MCV zainstalowano
w ciągu ostatnich
2 lat na całym
świecie.

www.danfoss.pl

Doskonała regulacja i skuteczność w każdym budynku i zastosowaniu

Posiadając kilkadziesiąt lat doświadczeń oraz wiedzę o zmieniających się wymaganiach klientów i światowych trendach w zakresie oszczędzania energii, opracowujemy technologie regulacji, które będą wykorzystywane w przyszłości.

Zawory regulacyjne z siłownikiem (MCV) Danfoss dla ciepłownictwa, chłodzenia, HVAC i centralnego ogrzewania zapewniają stabilną i precyzyjną regulację przepływu wody, mieszanin glikolu oraz pary. To z kolei przekłada się na polepszenie regulacji temperatury i niezawodności przy jednoczesnym wzroście sprawności energetycznej całego układu. W efekcie końcowym całość wpływa na podniesienie komfortu użytkownika.

Oferta zaworów z siłownikiem MCV obejmuje zarówno zawory zwykłe, jak i odciążone hydraulicznie, które zaprojektowano z przeznaczeniem do pracy w najbardziej wymagających zastosowaniach.





Dział Danfoss Commercial Controls oferuje szeroką gamę zaworów regulacyjnych i siłowników praktycznie dla każdej aplikacji: instalacje centralnego i zdecentralizowanego ogrzewania, ciepłej wody użytkowej, ciepłownicze i pary wodnej.

W celu zapewnienia maksymalnej wszechstronności nasze zawory regulacyjne i siłowniki są wykonywane w różnych wielkościach, opcjach połączeń i z różnych materiałów. Oferują też szereg różnych funkcji i cech, które pozwalają na dopasowanie do potrzeb każdego specyficznego zastosowania.

Na całym świecie posiadamy reputację firmy dostarczającej niezawodne produkty o wysokiej jakości, a nasze najnowsze rozwiązania są dostępne na różnych poziomach cenowych, co umożliwia dopasowanie do budżetu każdego projektu.



Korzyści płynące z wyboru zaworów regulacyjnych z siłownikiem elektrycznym Danfoss

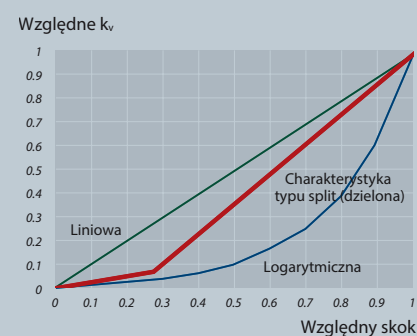
Przez wiele lat wsłuchiwalismy się w spostrzeżenia klientów i projektowaliśmy produkty dla ciepłownictwa, instalacji HVAC i centralnego ogrzewania, dzięki czemu mogliśmy stworzyć produkt doskonały, który bezbłędnie spełnia wszystkie obecne wymagania i pozostanie zgodny z przyszłymi trendami. Oto kilka najważniejszych faktów.

Doskonałe parametry regulacji

Możliwości regulacyjne zaworów z siłownikiem MCV wynikają bezpośrednio z właściwości charakterystyk przepływowych, w tym charakterystyki typu split (dzielonej) do aplikacji CWU z zastosowaniem wymienników ciepła, jak również charakterystyki liniowej i logarytmicznej. Oznacza to, że mogą być spełnione nawet najtrudniejsze wymagania regulacyjne, przy jednoczesnym ciągłym przygotowywaniu ciepłej wody w układzie przepływowym.

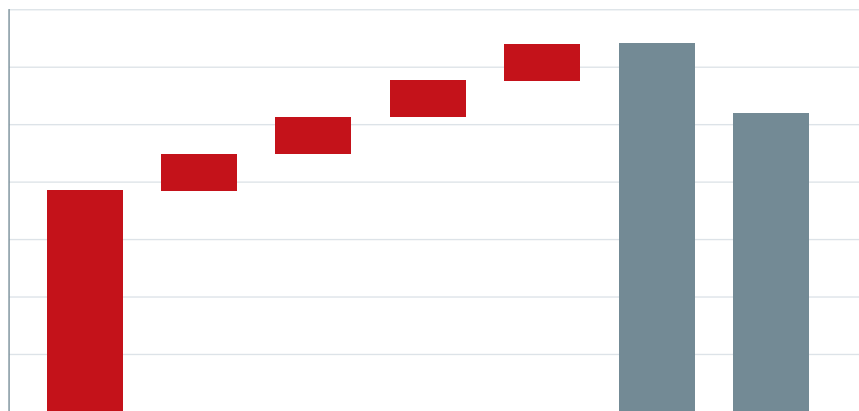
W przypadku układów CWU małe nachylenie charakterystyki typu split (dzielonej) w początkowej części skoku, zapewnia stabilne i precyzyjne sterowanie zaworem w obszarze krytycznym blisko położenia zamknięcia. Z drugiej strony bardziej stroma część krzywej (duże przepływy) umożliwia szybką reakcję zaworu i stabilną regulację.

Porównanie charakterystyk względnych



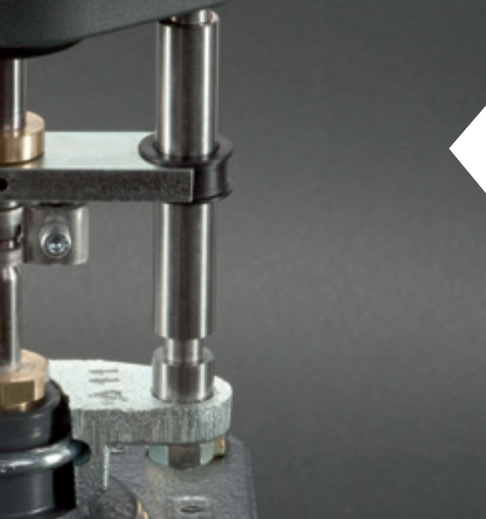
Gwarantowane oszczędności w całym okresie eksploatacji

Łatwy wybór, montaż, uruchomienie i konserwacja zaworów z siłownikiem MCV Danfoss przekładają się w prosty sposób na oszczędność czasu, pracy i pieniędzy.



Krótkie podsumowanie zalet

- » Automatyczne wykrywanie sygnału sterującego
- » Wybór szybkości
- » Sygnalizacja diodą LED
- » Opcja sterowania sygnałem 3-punktowym lub analogowym
- » Szybki montaż na zaworze
- » Łatwe wykonanie połączeń elektrycznych
- » Swobodne pozycjonowanie
- » Funkcja przeciwosycylacyjna
- » Charakterystyka typu split zaworów do CWU



Łatwa obsługa i montaż

Zawory MCV firmy Danfoss są intuicyjne i łatwe w obsłudze oraz eksploatacji. Szybkie połączenie siłownika i zaworu jest możliwe dzięki złączu gwintowanemu, które umożliwia też obrót siłownika po zmontowaniu. Wizualizacja i sygnalizacja za pomocą zewnętrznych diod LED pozwala skrócić czas i zmniejszyć wysiłek podczas montażu i uruchamiania zaworów z siłownikiem MCV.

Właściwości

- » Łatwe wykonanie połączeń elektrycznych i opcja wstępnego okablowania siłowników
- » Możliwość konfiguracji funkcji za pomocą zwerek
- » Sygnalizacja diodą LED
- » Montaż w całej przestrzeni 360° bez pogarszania stopnia ochrony IP
- » Montaż siłownika w pionie i w poziomie – budowa kompaktowa

Właściwości zaworu

- » Zapobieganie oscylacji
- » Zakres regulacji
- » Ograniczenie skoku
- » Charakterystyka typu split
- » Modyfikacja charakterystyki regulacji (siłowniki 65X)



Większa niezawodność i bezpieczeństwo eksploatacji

Wszystkie nowe produkty posiadają wbudowaną funkcję termicznego i przeciążeniowego zabezpieczenia siłownika. Funkcja ta znacznie ogranicza ryzyko awarii zarówno samego zaworu, jak i całego zestawu.

Właściwości

- » Zabezpieczenie termiczne i przeciążeniowe
- » Montaż w całej przestrzeni 360° bez pogarszania stopnia ochrony IP
- » Kierunek działania bezpośredni i odwrotny
- » Funkcja bezpieczeństwa (certyfikat TUV) – sprężyna do góry (SU), sprężyna do dołu (SD)

Rozwiń swoją perspektywę na zawory regulacyjne z siłownikiem elektrycznym

DO ZASTOSOWAŃ CIEPŁOWNICZYCH



SIŁOWNIKI ELEKTRYCZNE FUNKCJE I CECHY

- Napięcie zasilania 24 / 230 V
- Sygnał sterujący analogowy / 3-punktowy
- Zakres szybkości 2–24 s/mm
- Zakres siły 250–5000 N
- Zakres skoku 5,5–50 mm
- Funkcja bezpieczeństwa z cert. DIN TUV dostępna



ZAWORY REGULACYJNE FUNKCJE I CECHY

- DN 15–250 mm
- PN 16–25 bar
- Temperatura (-10...2)*...200°C
- Kvs 0,25–900 m³/h
- Czynnik woda, woda z glikolem, para
- Gwint i kołnierz
- 2-drogowy

* z podgrzewaczem trzpienia

DO ZASTOSOWAŃ OGRZEWANIA | CHŁODZENIA



SIŁOWNIKI ELEKTRYCZNE FUNKCJE I CECHY

- Napięcie zasilania 24 / 230 V
- Sygnał sterujący analogowy / 3-punktowy
- Zakres szybkości 1–24 s/mm
- Zakres siły 200–15 000 N
- Zakres skoku 5,5–80 mm
- Funkcja bezpieczeństwa dostępna



ZAWORY REGULACYJNE FUNKCJE I CECHY

- DN 15–300 mm
- PN 6–16 bar
- Temperatura (-10...2)*...200°C
- Kvs 0,63–1350 m³/h
- Czynnik woda/woda z glikolem
- Gwint i kołnierz
- 2- i 3-drogowy

* z podgrzewaczem trzpienia

DO
ZASTOSOWAŃ
REGULACJI LOKALNYCH
| STREFOWYCH



SIŁOWNIKI ELEKTRYCZNE
FUNKCJE I CECHY

- Napięcie zasilania 24 / 230 V
- Sygnał sterujący analogowy / 2-, 3-punktowy
- Zakres szybkości 12–24 s/mm
- Zakres siły 105–300 N
- Zakres skoku 2,8–5,5 mm
- Funkcja bezpieczeństwa dostępna



ZAWORY REGULACYJNE
FUNKCJE I CECHY

- DN 15–20 mm
- PN 16 bar
- Temperatura 2...120°C
- Kvs 0,25–4 m³/h
- Czynnik woda/woda z glikolem
- Gwint
- 2-, 3-, 4-drogowy z obejściem

DO
ZASTOSOWAŃ
CENTRALNEGO
OGRZEWANIA



SIŁOWNIKI ELEKTRYCZNE
FUNKCJE I CECHY

- Napięcie zasilania 24 / 230 V
- Sygnał sterujący analogowy / 3-punktowy
- Zakres szybkości 15–480 s/90°
- Moment obrotowy 5–15 Nm
- Kąt obrotu 90°
- Wewnętrzny przełącznik pomocniczy dostępny



ZAWORY OBROTOWE
FUNKCJE I CECHY

- DN 15–150 mm
- PN 6–10 bar
- Temperatura 2...110°C
- Kvs 0,4–400 m³/h
- Kąt obrotu 90°
- Gwint i kołnierz
- 2-, 3-, 4-drogowy

DO
ZASTOSOWAŃ
CENTRALNEGO
OGRZEWANIA | HVAC



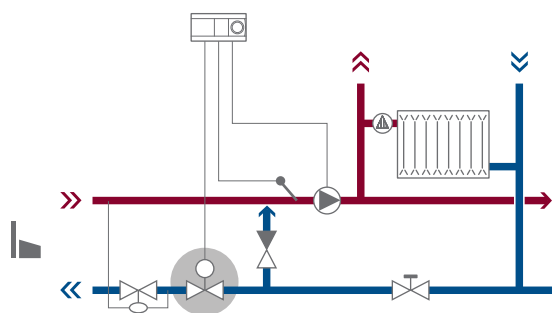
ZAWORY STREFOWE
FUNKCJE I CECHY

- Napięcie zasilania 24 / 230 V
- Sygnał sterujący 2-punktowy
- Zakres szybkości 30 i 60 s/90°
- DN 15–50 mm
- Temperatura 2...130°C
- dP 6 bar
- Gwint
- 2- i 3-drogowy

Odpowiednie kombinacje dla **ciepłownictwa**

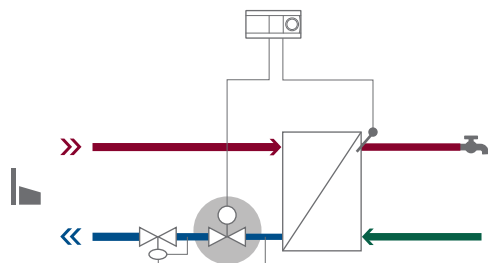
Zalecana kombinacja

Dom jednorodzinny z układem podłączonym bezpośrednio



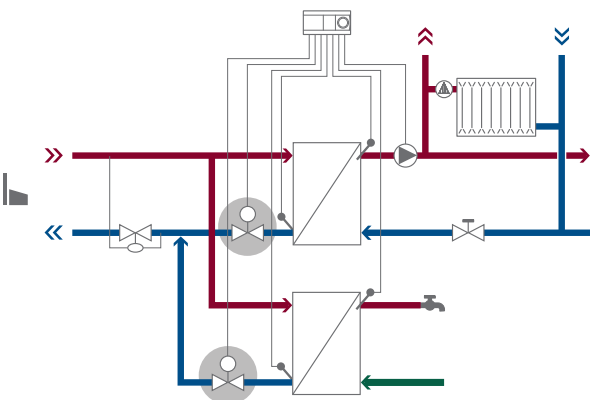
Typ zaworu	Odpowiednie siłowniki
VS2	AMV 150, AMV(E) 10/13, AMV(E) 20/23, AMV(E) 30/33
VM2/VB2	AMV(E) 10/13, AMV(E) 20/23/30/33

Dom jednorodzinny z układem podłączonym pośrednio



Typ zaworu	Odpowiednie siłowniki
VS2	AMV(E) 10/13, AMV(E) 20/23, AMV(E) 30/33
VM2/VB2	AMV(E) 10/13, AMV(E) 20/23/30/33

Układ budynku mieszkalnego/komercyjnego



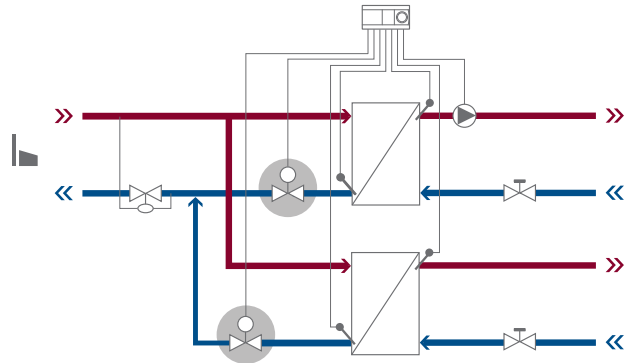
Typ zaworu	Odpowiednie siłowniki
VM2/VB2	AMV(E) 10/13, AMV(E) 20/23/30/33
VFM2	AMV(E) 655, 658 SD, 659 SD

Odpowiednie kombinacje dla **ciepłownictwa i HVAC**

Zalecana kombinacja

Typ zaworu	Odpowiednie siłowniki
VFM2	AMV(E) 655, 658 SD, 659 SD

Układ węzła grupowego lub pośredniego



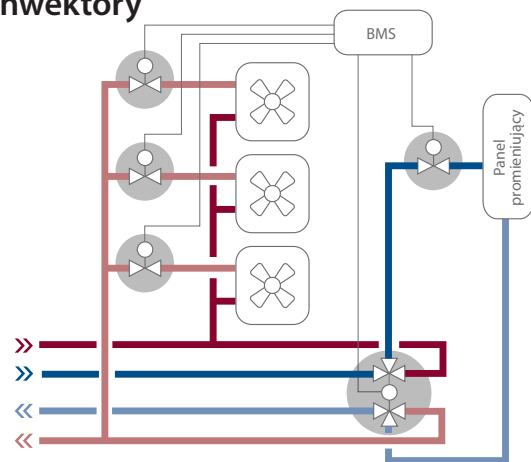
Aplikacje stałoprzepływowe

Typ zaworu	Odpowiednie siłowniki
VZL3	AMV(E) 130/140, AMV(E) 130H/140H
6-drogowy zawór przełączający	

Aplikacje zmiennoprzepływowe

Typ zaworu	Odpowiednie siłowniki
AB-QM	AMV(E) 110/120NL/ NovoCon

Klimakonwektory



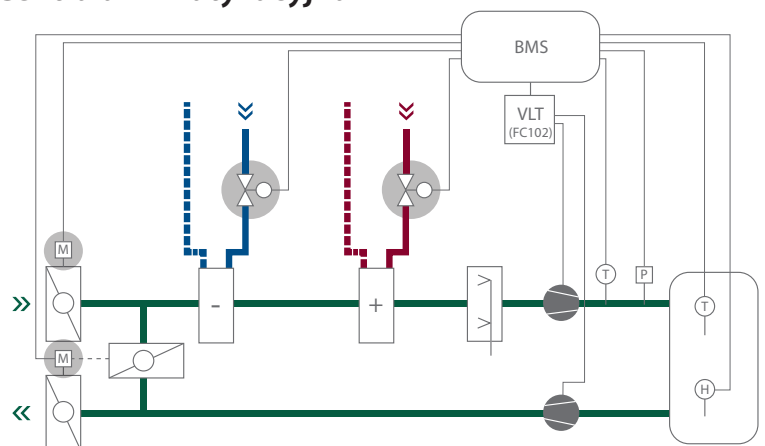
Aplikacje stałoprzepływowe

Typ zaworu	Odpowiednie siłowniki
VRB3	AMV(E) 435, AMV(E) 438SU
VF3	AMV(E) 435, AMV(E) 438SU

Aplikacje zmiennoprzepływowe

Typ zaworu	Odpowiednie siłowniki
AB-QM	AME 110NL/435QM/ NovoCon

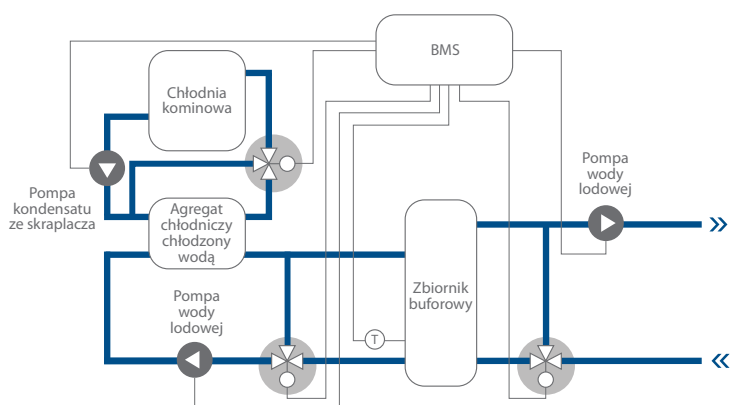
Centrala klimatyzacyjna



Odpowiednie kombinacje dla instalacji HVAC i centralnego ogrzewania

Zalecana kombinacja

Układ agregatu chłodniczego



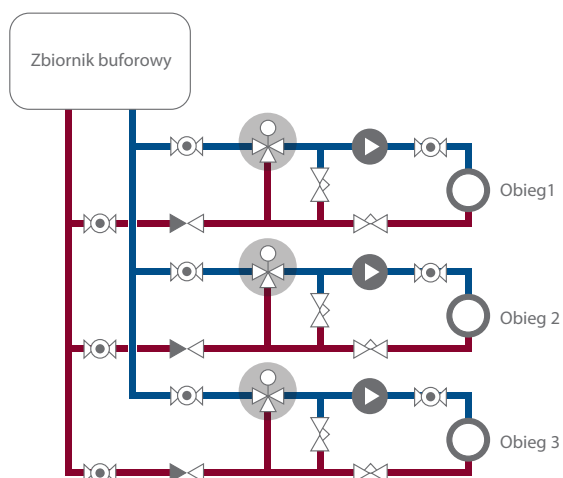
Aplikacje stałoprzepływowe

Typ zaworu	Odpowiednie siłowniki
VF3	AMV(E) 435, AMV(E) 438SU, AMV(E) 55/56, AMV(E) 655, 658SU, AMV(E) 685

Aplikacje zmiennoprzepływowe

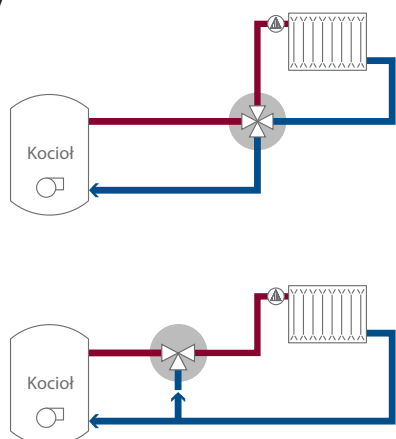
Typ zaworu	Odpowiednie siłowniki
AB-QM	AME 435, AME 55, AME 85QM

Układ chłodzenia pasywnego



Typ zaworu	Odpowiednie siłowniki
VRB3	AMV(E) 435, AMV(E) 438SU
VF3	AMV(E) 435, AMV(E) 438SU

Układ kotłowy



Typ zaworu	Odpowiednie siłowniki
HRB4	AMB162/182
HRE4	AMB162/182
HRB3	AMB162/182
HFE3*	AMB182

* kotłownia

Odpowiednie kombinacje dla centralnego ogrzewania

Zalecana kombinacja

Typ zaworu Odpowiednie siłowniki

HRB3 AMB 162/182

HFE3 AMB 162/182

Typ zaworu Odpowiednie siłowniki

HRB3 AMB 162/182

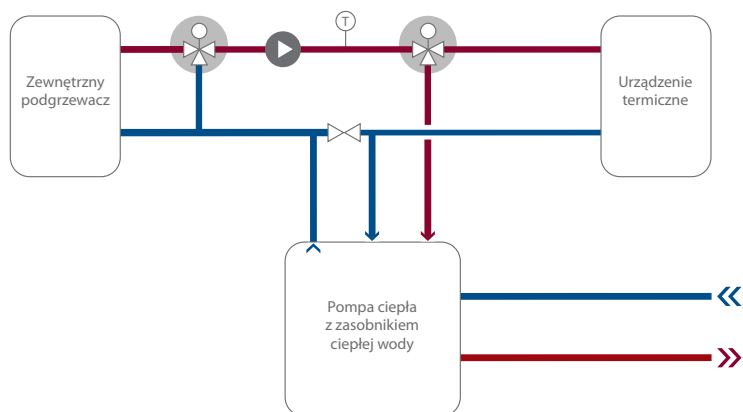
HRE3 AMB 162/182

Typ zaworu Odpowiednie siłowniki

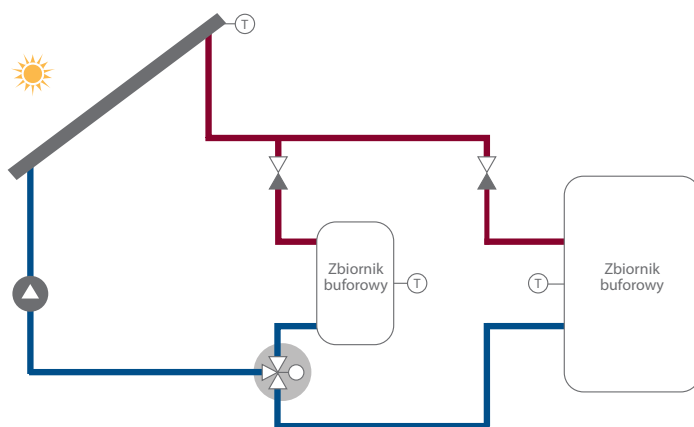
Strefowe ZAŁ./
WYŁ. AMZ 113

HRB3 AMB 162/182

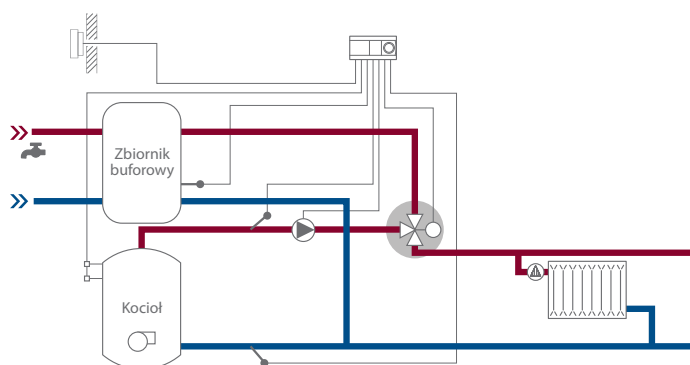
Układ pompy ciepła



Układ solarny



Układ regulacji ogrzewania i CWU z priorytetem



Zawory regulacyjne z siłownikiem elektrycznym Danfoss

SIŁOWNIKI

Typ	Siłowniki do aplikacji ciepłowniczych									
	AMV(E) 655	AMV(E) 658 SU/SD; AMV(E) 659 SD	AMV(E) 33	AMV(E) 30	AMV(E) 23(SU)	AMV(E) 20	AMV(E) 13(SU)	AMV(E) 10	AMV 150(AS)	AME 855
Napięcie 24 V	AC/DC	AC/DC	AC	AC	AC	AC	AC	AC	AC	AC
Napięcie 230 V	AC/DC	AC/DC	AC	AC	AC	AC	AC	AC	AC	AC
Sterowanie sygnałem 3-punktowym	AMV	AMV	AMV	AMV	AMV	AMV	AMV	AMV	AMV	Tak
Sterowanie sygnałem analogowym	AME	AME	AME	AME	AME	AME	AME	AME	Nie	AME
Funkcja bezpieczeństwa	Nie	Tak	Tak (SD)	Nie	Tak (SU/SD)	Nie	Tak (SU/SD)	Nie	Nie	Nie
Szybkość (s/mm)	2 lub 6	2 lub 6	3	3	15	15	14	14	24	2
Siła / moment	2000 N	2000 N	450 N	450 N	450 N	450 N	300 N	300 N	250 N	15 000 N
Skok (mm)	50	50	10	10	10	10	5,5	5,5	5	80















- 1) H – przycisk sterowania ręcznego
- 2) Tak – z zasilaczem bateryjnym AM-PBU 25
- 3) 2(-10)–130 do wielkości DN 100; 2(-10)–150 dla DN 125–150
- 4) Jest to przegląd ogólny. Szczegółowe zestawienie wartości dP dla różnych DN zamieszczono w arkuszu informacyjnym.
- 5) Sterowanie sygnałem 2-punktowym (ZAŁ./WYŁ.).
- 6) Wersja hybrydowa: sygnał analog. i BACnet MS/TP. Wersja cyfrowa: tylko BACnet MS/TP.
- 7) Zalecana wersja siłownika QM.

ZAWORY

PN (bar)	Temp. (°C)	Typ	Złącza	DN	Skok (mm)	Kvs / Q (m³/h)	dP ⁴⁾ (bar)	dP ⁴⁾ (bar)	dP ⁴⁾ (bar)	dP ⁴⁾ (bar)	dP ⁴⁾ (bar)	dP ⁴⁾ (bar)	dP ⁴⁾ (bar)	dP ⁴⁾ (bar)	dP ⁴⁾ (bar)
16	2–130	VS	2	15–25	4–5	0,25–4			10	10	10	10	10 (DN15)	10 (DN15)	10 (DN15)
25	2–150	VM	2	15–50	5–10	0,25–25			16–25	16–25	16–25	16–25	16–25 (DN15–25)	16–25 (DN15–25)	
25	2–150	VB	2	15–50	5–10	0,25–40			16	16	16	16	16 (DN15–20)	16 (DN15–20)	
25	2(-10)–200	VFS	2	15–100	15–40	0,4–145	1,5–4,5 (DN65–100)	1,5–4,5 (DN65–100)							
16	2(-10)–150	VFM	2	65–250	30–50	63–900	3–8								
16	2–120	AHQM	2	15–100	5–15	0,035–38							4 (DN15–32)	4 (DN15–32)	
16, 25	2–150	AVQM	2	15–50	5–10	0,015–15			12–20	12–20	23: 12–20	12–20	12–20 (DN15)	12–20 (DN15)	12–20 (DN15)
16, 25	2–150	AFQM	2	40–250	8–27	2,2–420	15–20 (DN65–125)	15–20 (DN65–125)							
16	2–120	VZ	2/3/4	15–20	5,5	0,25–4							13 SU: 2,5–3,5		
16	2–120	VZL	2/3/4	15–20	2,8	0,25–3,5 (A–AB), 0,25–2,5 (B–AB)							13 SU: 1–2,5		
16	2(-10)–130	VRB	2/3	15–50	10–15	0,63–40									
16	2(-10)–130	VRG	2/3	15–50	10–15	0,63–40									
6	2(-10)–120	VL	2/3	15–100	10–30	0,63–145	0,3–1 (DN100)	0,3–1 (DN100)							
16	2(-10)–130/200 ³⁾	VF	2/3	15–300	10–80	0,63–1350		0,5–1,5 (2-drogowy + mieszający) / 0,3–0,5 (rozdzielający) (DN100–150)							1,5–3,7 (2-drogowy + mieszający) / 1–2 (rozdzielający) (DN200–300)
16	2(-10)–120	AB-QM S	2	15–32	2,25–4,5	0,03–3,2							4	4	
16	2(-10)–120	AB-QM M/L/XL	2	40–250	10–27	7,5–370	4 (DN125–150)	4 (DN125–150)							

Przegląd oferty produktów i ich charakterystyka

Siłowniki do aplikacji HVAC

AMV(E) 685	AMV(E) 85(QM)/86	AMV(E) 55(QM)/56	AMV(E) 435(QM)	AMV(E) 438 SU	AMV(E) 35	AMV(E) 25 (SU/SD)	AMV(E) 130(H)/140(H) ¹⁾	TWA-ZL/Z	ABN A5	ABNM	AMV/E 110NL	AMI 140 ⁵⁾	NovoCon
													
AC/DC	AC	AC	AC/DC	AC	AC	AC	AC	AC/DC	AC/DC	AC/DC	AC	AC	AC/DC
AC	AC	AC	AC	AC	AC	AC	AC	AC	AC	Nie	Nie	AC	Nie
AMV	AMV	AMV	AMV	AMV	AMV	AMV	AMV	Nie	Nie	Nie	Tak	Nie	Nie
AME	AME	AME	AME	AME	AME	AME	AME	Nie	Nie	Tak	Tak	Nie	Tak ⁶⁾
	Nie ²⁾	Nie ²⁾	Nie	Tak (SU)	Nie	Tak (SU/SD)	Nie	Nie	Tak	Tak	Nie	Nie	Nie
	8 / 3	8 / 4	15 lub 7,5	15	3	11 / 15	24 / 12	Okolo 60	30	30	24 / 12	12	24 / 3
5000 N	5000 N	2000 N / 1500 N	400 N	450 N	600 N	1000 N / 450 N	200 N	90	95	95	130	200	90
80	40	40	20	15	15	15	5,5	2,8	5	5 / 6,5	5,5	5,5	7
dP⁴⁾ (bar)	dP⁴⁾ (bar)	dP⁴⁾ (bar)	dP⁴⁾ (bar)	dP⁴⁾ (bar)	dP⁴⁾ (bar)	dP⁴⁾ (bar)	dP⁴⁾ (bar)	dP⁴⁾ (bar)	dP⁴⁾ (bar)	dP⁴⁾ (bar)	dP⁴⁾ (bar)	dP⁴⁾ (bar)	dP⁴⁾ (bar)
	5-13 (DN65-100)	1,5-4,5 / 1-3 (DN65-100)			2-25 (DN15-50)	25: 3-25 (DN15-50) 25 SU/SD: 0,5-22 (DN15-50)							
	5-10 (DN150-250)												
			4 (DN-100)			25 SU/SD: 4 (D40-100) (tylko wersja SD)	4 (DN15-32)						
	10-12 (DN150-250)	15-16 (PN 16; DN65-125)											
							2,5-3,5						
							1-2,5	1-2,5	1-2,5				
			4 (2-drogowy + mieszający) / 1 (rozdzielający)										
			4 (2-drogowy + mieszający) / 1 (rozdzielający)										
		55: 1 (2-drogowy + mieszający) / 0,3 (rozdzielający) (DN 100)	2,5-4 (2-drogowy + mieszający) / 0,6-1 (rozdzielający) (DN15-80)	4 (2-drogowy + mieszający) / 1 (rozdzielający) (DN15-80)									
0,8-2,3 (2-drogowy + mieszający) / 0,7-1,5 (rozdzielający)	1,5-3 (2-drogowy + mieszający) / 0,6 (rozdzielający) (DN125-150)	55: 0,5-1,5 (2-drogowy + mieszający) / 0,3-0,5 (rozdzielający); 56: 1 (2-drogowy + mieszający) / 0,3 (rozdzielający) (DN100-150)	2,5-4 (2-drogowy + mieszający) / 0,6-1 (rozdzielający) (DN15-80)	4 (2-drogowy + mieszający) / 1 (rozdzielający) (DN15-50)									
							4	4	4	4	4	4	4
4 (DN200-250)	4 (DN200-250) ⁷⁾	4 (DN125-150) ⁷⁾	4 (DN40-100) ⁷⁾			25SU/SD: 4 (DN40-100)							

Przegląd oferty produktów ciąg dalszy

SIŁOWNIKI

Siłownik do centralnego ogrzewania

Siłownik AMZ 112



Siłownik AMZ 113



AMB 162



AMB 182



	Siłownik AMZ 112	Siłownik AMZ 113	AMB 162	AMB 182
Napięcie 24 V	AC	AC	AC i AC/DC	AC i AC/DC
Napięcie 230 V	AC	AC	AC	AC
Sygnal sterujący	2-punktowy	2-punktowy	3-punktowy/analogowy	3-punktowy/analogowy
Funkcja bezpieczeństwa	Nie	Nie	Nie	Nie
Szybkość (s/90°)	30, 60 ²⁾	30, 60 ²⁾	15, 30, 60, 90, 120, 480 ¹⁾	60, 90, 120, 240 ¹⁾
Moment obrotowy (Nm)	5, 10 ³⁾	5, 15 ³⁾	5 Nm	10 lub 15 Nm
Przełącznik pomocniczy AUX	Tak	Tak	Tak (opcjonalnie)	Tak (opcjonalnie)
Kąt obrotu	90°	90°	90°	90°

ZAWORY

PN (bar)	Temperatura (°C)	Typ	Złącza	DN	Kąt obrotu (°)	Kvs (m³/h)	dP ¹⁾ (bar)	dP ¹⁾ (bar)	dP ¹⁾ (bar)	dP ¹⁾ (bar)	
10	2-110	HRB		3/4	90	0,4-40			2 (rozdzielający) / 1 (mieszający)	2 (rozdzielający) / 1 (mieszający)	
6	2-110		HRE	3/4		15-50	6,3-40		1	1	
6	2-110		HFE	3		20-150	12-400		0,5	0,5	
40	-20...130 ⁴⁾	Zawór AMZ 112		2	90	15	17	6	6		
						20	41	6	6		
						25	70	6	6		
						32	121	6	6		
25	-20...130 ⁴⁾					40	200	6	6		
						50	292	6	6		
40	-20...130 ⁴⁾	Zawór AMZ 113		3	90	15	17	6	6		
						20	41	6	6		
						25	70	6	6		
						32	121	6	6		

1) Jest to ogólny przegląd. Szczegółowe zestawienie wartości dP dla różnych DN i szybkości zamieszczono w arkuszu informacyjnym.

2) **Wersja 30 s** z momentem 5 Nm jest stosowana w – AMZ 112 do DN 25 i AMZ 113 do DN 25. **Wersja 60 s** z momentem 10/15 Nm jest stosowana w – AMZ 112 DN 32-50 i AMZ 113 DN 32.

3) **5 Nm** tylko do AMZ 112 DN 15-20 i AMZ 113 DN 15. **10 Nm** tylko do AMZ 112 DN 25-50 i AMZ 113 DN 20-25. **15 Nm** tylko do AMZ 113 DN 32.

4) Ta informacja dotyczy wyłącznie zaworu: w celu uzyskania informacji o minimalnej temperaturze pracy dla produktu AMZ112/113, prosimy o kontakt z Danfoss.

Jakość to...



...jeden
z powodów,
dla których klienci
**od lat pozostają
wierni naszym
produktom**

Nieprzemijająca jakość to najważniejsza cecha zaworów Danfoss

Gdy mówimy o aplikacjach sieci ciepłych i chłodzenia, najważniejszymi kwestiami są niezawodność układu oraz bezpieczeństwo budynku i użytkowników. Właśnie z tego względu przykładamy szczególną wagę do projektowania i doboru materiałów naszych produktów. Korpusy zaworów są wykonywane z wysokiej jakości brązu, żeliwa lub staliwa. Elementy o znaczeniu krytycznym są wykonywane ze sprawdzonej stali nierdzewnej 1.4404 /1.4571 /1.4021. W połączeniu ze specjalnie wyprofilowanym gniazdem zaworu i grzybkim gwarantuje to dużą odporność na kawitację i korozję. Produkty Danfoss zapewniają bezproblemową eksploatację oraz niskie koszty konserwacji i użytkowania.

O firmie Danfoss

Firma Danfoss od ponad 75 lat dostarcza innowacyjne rozwiązania w zakresie ogrzewania, które obejmują zarówno pojedyncze podzespoły, jak i kompletne układy ciepłownicze. Danfoss opracowuje technologie, które pozwolą nam w przyszłości osiągnąć więcej przy mniejszych nakładach. Zatrudniamy 42 000 pracowników i obsługujemy klientów w ponad 100 krajach. Kierując się potrzebami klientów przez lata gromadzimy doświadczenia, aby być na czele twórców nowatorskich rozwiązań, stale dostarczając komponenty, specjalistyczną wiedzę, jak i kompletne systemy do zastosowań w zakresie klimatu i energii.

Obecnie nasze zaawansowane, niezawodne i przyjazne użytkownikowi technologie pomagają zapewnić komfortowe warunki dla ludzi oraz konkurencyjność z firmami na całym świecie.

Uczestniczymy aktywnie w najważniejszych, rozwijających się branżach szybko zmieniającego się świata – nasza działalność skupia się na infrastrukturze, żywności, energii i klimacie. Wielomilionowe miasta sięgające chmur. Obfitsze plony pozwalające nakarmić zaludniający się świat. Zabezpieczanie żywności przed zepsuciem i utrzymanie ciepła w naszych domach w świecie, w którym można osiągać więcej. Tak projektujemy technologie przyszłości.

Przeczytaj więcej w Internecie
www.danfoss.pl



Danfoss Poland Sp. z o.o.

z siedzibą w Grodzisku Mazowieckim 05-825 przy ul. Chrzanowskiej 5, zarejestrowana w Sądzie Rejonowym dla m. st. Warszawa w Warszawie, XIV Wydział Gospodarczy Krajowego Rejestru Sądowego, KRS: 0000018540, NIP: 586-000-58-44, REGON: 190209149, Kapitał Zakładowy 33 698 700 zł.
www.danfoss.pl, tel.: + 48 22 104 00 00, e-mail: bok@danfoss.com
Lokalizacja Tuchom • ul. Tęczowa 46 • 80-209 Chwaszczyno

Danfoss nie ponosi odpowiedzialności za możliwe błędy drukarskie w katalogach, broszurach i innych materiałach drukowanych. Dane techniczne zawarte w broszurze mogą ulec zmianie bez wcześniejszego uprzedzenia, jako efekt stałych ulepszeń. Wszystkie znaki towarowe w tym materiale są własnością odpowiednich spółek. Danfoss, logotypy Danfoss są znakami towarowymi Danfoss A/S. Wszystkie prawa zastrzeżone.