

服务指南

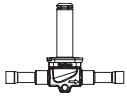
电磁阀

型号 EVR 2 - EVR 22 (版本2)

032R9605

032R9605

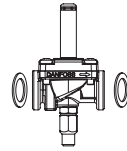
NC 钎焊



NC 喇叭口

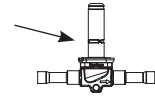


NC 法兰



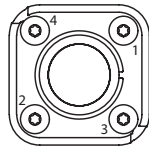
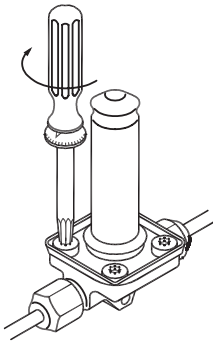
NC 钎焊

注意：
管道设计



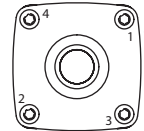
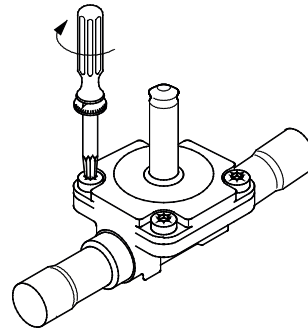
仅限 032Lxxxx 安装和拆卸

EVR 2 - EVR 8 顶部部件的安装 / 拆卸



注意！
务必使用
交叉拧紧

EVR 10 - EVR 22 顶部部件的安装 / 拆卸

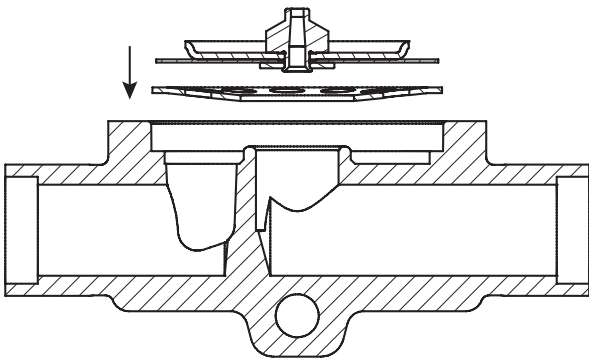


注意！
务必使用
交叉拧紧

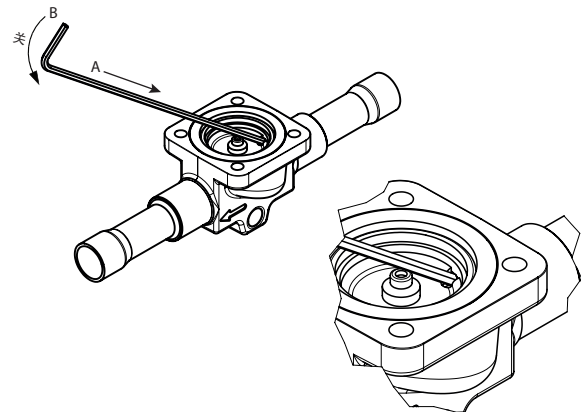
型号	[Nm]	[kpm]	[ft-lbs]	内六角 螺栓尺寸
EVR 2, EVR 3, EVR 4, EVR 6, EVR 8	3.0	0.3	2.2	T15

型号	[Nm]	[kpm]	[ft-lbs]	内六角 螺栓尺寸
EVR 10, EVR 15, EVR 18	10	1	7.4	T30
EVR 20, EVR 22	30	3	22.1	T45

支撑垫圈安装

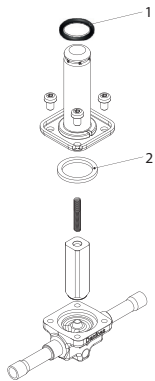


专门针对 EVR 4 - EVR 8: 拆卸垫片和支撑环

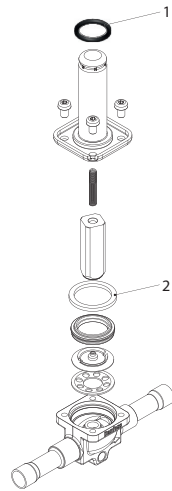


注意！
对于 EVR 2 - EVR 3 和 EVR 10 - EVR 22, 可能需要
一个螺丝刀拆除垫片。注意不要刮擦垫片表面。

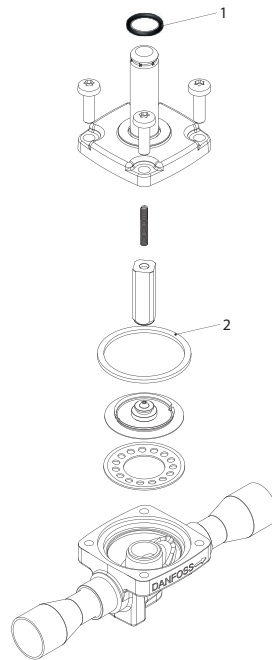
EVR 2 – EVR 3 (NC)



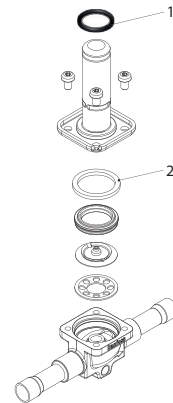
EVR 4 – EVR 8 (NC)



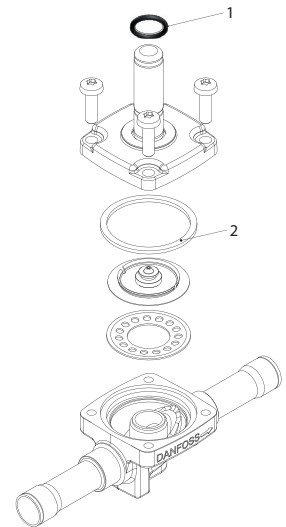
EVR 10 – EVR 22 (NC)



EVR 4 – EVR 8 (NO)



EVR 10 – EVR 20 (NO)



位置编号	描述	尺寸		材料
1	O圈	内直径 14.30 x 高 2.40		氯丁二烯
2	垫片	EVR 2 - EVR 3	外直径 22.2 x 内直径 18.0 x 高 2.5	氯丁二烯
		EVR 4 - EVR 8	外直径 26.1 x 内直径 21.1 x 高 2.5	氯丁二烯
		EVR 10	外直径 40.7 x 内直径 35.5 x 高 2.6	氯丁二烯
		EVR 15 - EVR 18	外直径 48.7 x 内直径 43.5 x 高 2.6	氯丁二烯
		EVR 20 - EVR 22	外直径 64.2 x 内直径 59.0 x 高 2.6	氯丁二烯