

参数表

高压差旁通阀 HPBV PN16

描述



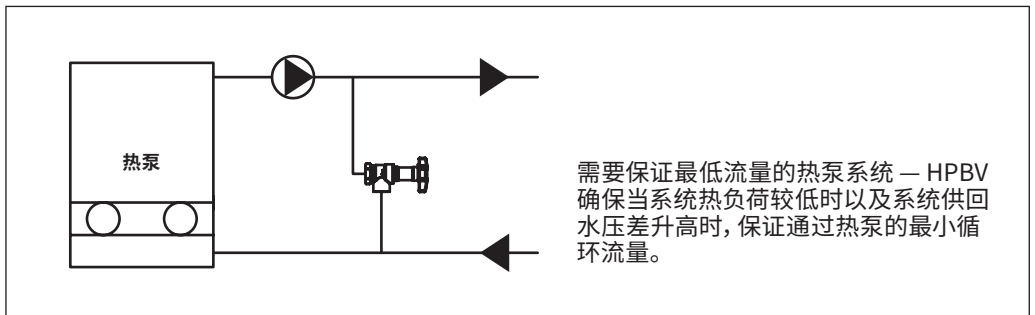
HPBV 是一款自力式压差旁通阀，主要用于空调系统。调节阀平时关闭，当阀前压力超过设定值时开启。

调节阀内部有一个控制弹簧和用于压差设定的手轮。

主要数据:

- DN 25-40
- PN16
- 设定范围:
 - 0.5-2.5 bar (DN25 & 32)
 - 1.0-3.0 bar (DN40)
- 温度: 最高 90°C 的循环水
- 连接: 内螺纹

应用

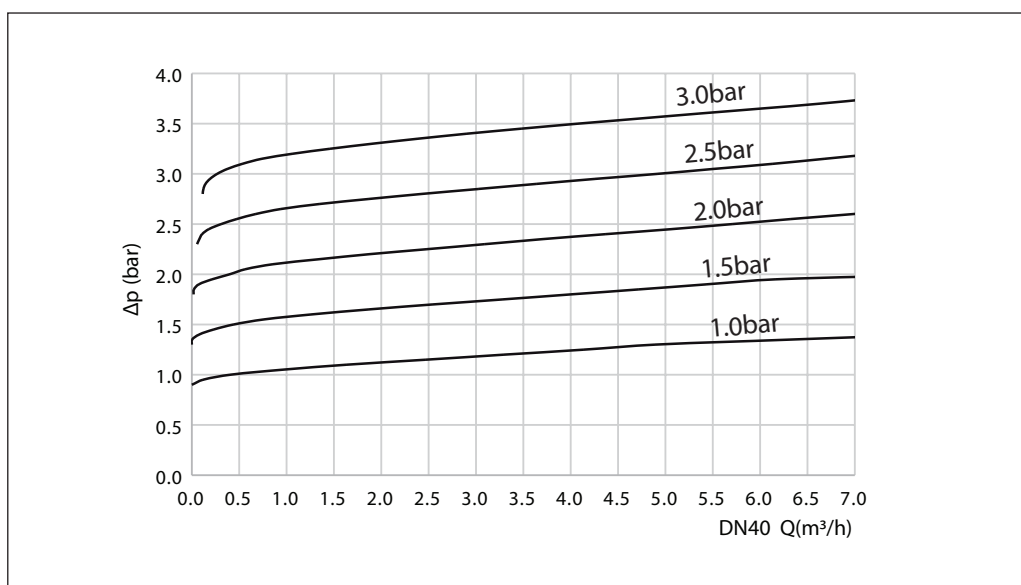
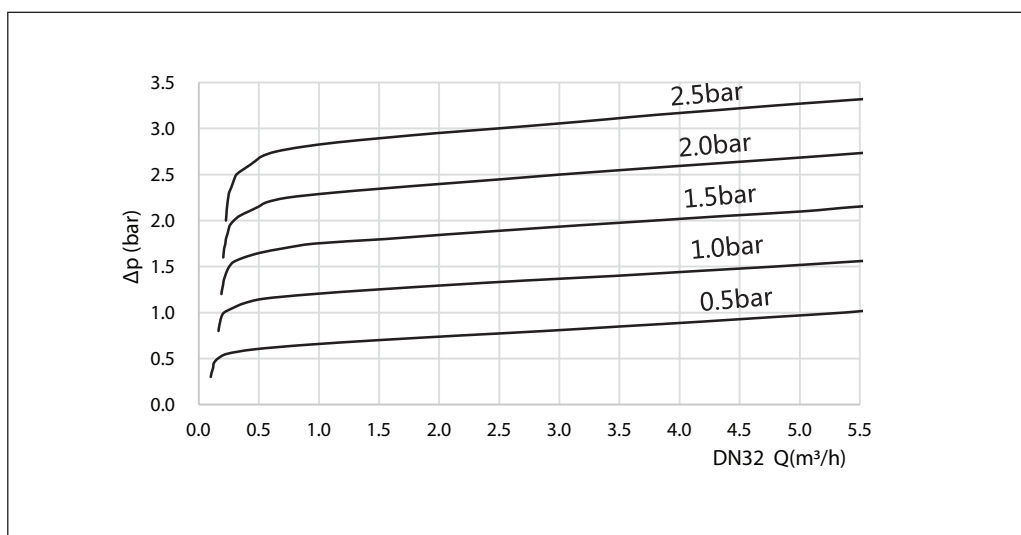
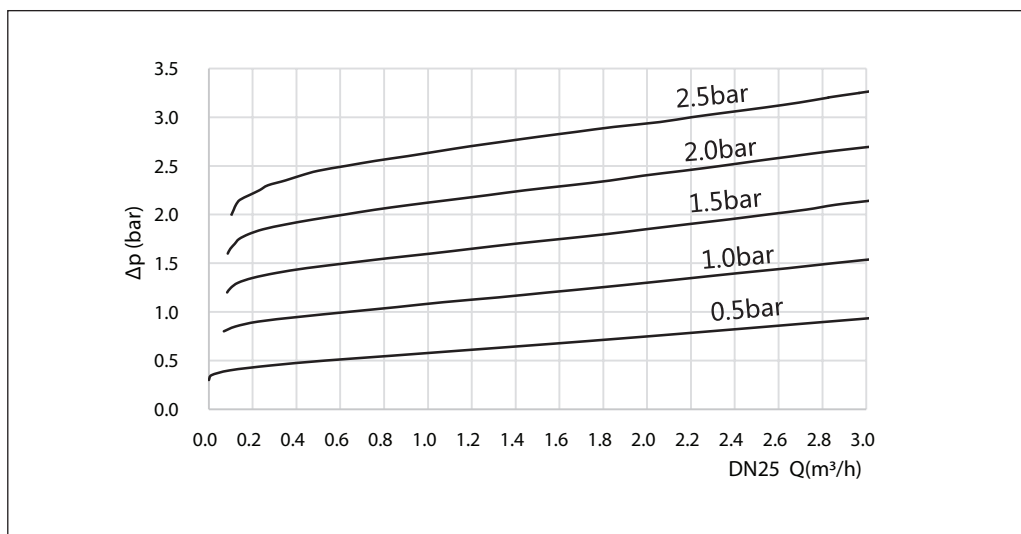


需要保证最低流量的热泵系统 — HPBV 确保当系统热负荷较低时以及系统供回水压差升高时，保证通过热泵的最小循环流量。

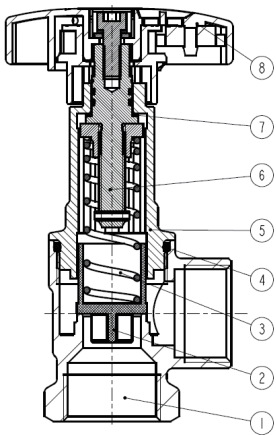
订购

图片	DN (mm)	接口	压差设定范围 (bar)	公称压力	最高温度 (°C)	产品代码
	25	G 1	0.5 - 2.5	PN16	90	003H6005
	32	G 1 ¼				003H6006
	40	G 1 ½	1.0 - 3.0			003H6007

压差流量曲线



设计与材料



序号	说明	材质
1	阀体	CW617
2	阀锥	PPS
3	弹簧	SS304
4	O 型圈	EPDM
5	阀盖	CW617
6	设定杆	CW614
7	导向套	PTFE
8	设定手轮	PA (塑料)

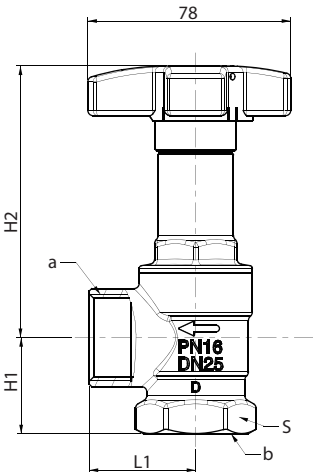
安装

安装时，请遵守阀体上标注的流体流向r指示。 安装阀门之前，请确保管道清洁无杂质。

设置

压力设定通过旋转I轮完成，该手轮调节阀体内的设定弹簧。 选择的设定值显示在手轮上。

尺寸



DN	a	b	L1	mm			S
				H1	H2	S	
25	G1	G1	41	37	105	41	
32	G1-1/4	G1-1/4	50	46	109	50	
40	G1-1/2	G1-1/2	50	48	134	55	

选型

给定数据:

热泵运行所需的最小流量为 1.4 m³/h, 循环泵对应扬程为 1.2 bar。当所有末端设备打开且系统处于额定热负荷时, 系统的供回水管道差力为 0.95 bar。当一些末端用户关闭且系统运行在热泵所需的最低流量时, 系统的供回水管道压差为 1.2 bar。

解决方案:

由于在额定负荷下系统供回水管道的压力为 0.95 bar, 因此溢流阀设定值应为 1 bar (高于额定负荷下系统的压差)。检查 DN25 图表中的 1 bar 设定曲线 — 1.2 bar 泵头阀支持 1.4 m³/h 流量, 因此 DN25 阀门为合适的口径。

