

Tehnički list

Serija termostatskih glava Danfoss Regus®

Primjena



Serija Danfoss Regus® sveobuhvatan je asortiman visokokvalitetnih termostatskih glava proizvedenih u Danskoj.

Termostatska glava Danfoss Regus® koristi tehnologiju napunjenu tekućinom koja osigurava optimalno vrijeme reakcije i kompaktnu veličinu senzora za većinu primjena.

Termostatska glava Danfoss Regus ugrađuje se na termostatski radijatorski ventil. Kombinacija termostatske glave i ventila regulira temperaturu prostorije prema podešenoj vrijednosti, promjenom protoka tople vode kroz radijator.

Termostatska glava Danfoss Regus® primjenjiva je na sve vrste primjena za grijanje, uključujući primjene s malim izračunatim P-pojasom.

Serija Danfoss Regus® uključuje sljedeće:

- Standardne termostatske glave s ugrađenim osjetnikom
- Inačice s priključkom za radijatorske ventile i radijatore s integriranim ventilima tipa Danfoss RA
- Inačice s priključkom M30x1,5 za radijatorske ventile i radijatore s integriranim ventilima
- Inačice s maksimalnim ili minimalnim ograničenim rasponom podešavanja temperature

Značajke:

- Termostatska glava napunjena tekućinom s preciznom regulacijom temperature
- Optimalno vrijeme reakcije u kategoriji termostatskih glava
- Najveća točnost kontrole (CA 0,2 K) prema izmijenjenom standardu EN 215
- Jednostavno rukovanje i čišćenje
- Jednostavno se podešava s pomoću ergonomskog okretnog momenta za postavljanje glave na željenu postavku
- Dizajnirano za osobe s oštećenjem vida
- Postavljanje temperature ograničenja i zaključavanja
- Funkcija zaštite od smrzavanja
- Zaštita od krađe kao tvornička postavka ili dodatna oprema

Kvaliteta



Danfoss Regus® termostatske glave certificirane su u skladu s europskim standardom EN 215.

Sve radijatorske termostatske glave tvrtke Danfoss proizvedene su u tvornicama, a ocijenio ih je i certificirao BVC (Certifikacija društva Bureau Veritas) u odnosu na ISO 9001 i ISO 14001.

Tehnički list Serija termostatskih glava Danfoss Regus®




Tehnički podaci

Tip	Osjetnik	Vrijeme odziva	Utjecaj diferencijalnog tlaka (D)	Histereza (C)	Utjecaj temperature vode (W)	Točnost regulacije (CA)
Regus RA	Ugrađeno	22 min.	0,10 K	0,20 K	0,68 K	0,2 K

Naručivanje i specifikacija

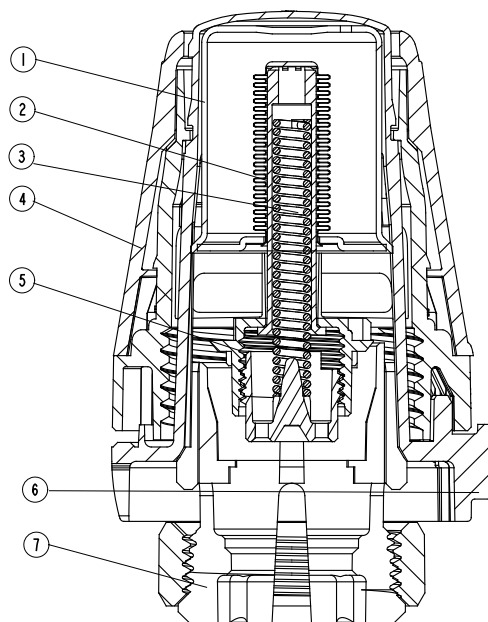
Tip	Model	Osjetnik	Raspon zadanih vrijednosti	Spoj	Multi blok	Granični zatici	Certificirano za EN215	Br. koda
Regus RA	Standardno	Ugrađeno	8 - 28 °C	RA		✓	✓	015G3690
Regus RA	Standardno	Ugrađeno	8 - 28 °C	RA	✓	✓	✓	015G3698
Regus Herz	Standardno	Ugrađeno	8 - 28 °C	M28x1.5		✓		015G3637

Dodatna oprema

Dodatna oprema		Br. koda
	Zaštita od krađe za RA senzore	015G3910
	Svornjak za blokiranje (130 kom.)	013G5199
	Partnerska spojnica	015G3900
	Kutni adapter za Danfoss RA termostatske glave	013G1350

Konstrukcija

Danfoss Regus® RA



- 1 Pogon
- 2 Mijeh ispunjen tekućinom
- 3 Opruga
- 4 Ručka za podešavanje
- 5 Vreteno
- 6 Oznaka postavke
- 7 Utičnica

Načelo djelovanja

Termostatske glave su uređaji koji reguliraju toplinski učin radijatora na temelju razlike temperature podešene na termostatu i temperature okolišnog zraka koju detektira osjetnik.

Termički ekspanzijski element (mijeh) reagira na sobnu temperaturu proporcionalnim širenjem ili skupljanjem. Kretanje se prenosi na upravljački element termostatski ventil.

Termostatska glava regulira protok vode kroz radijator na razinu potrebnu za održavanje postavljene sobne temperature.

Serija termostatskih glava Danfoss Regus® opremljena je mijehom punjenim tekućinom, čime se osigurava brzo vrijeme reakcije na promjenu temperature okoline.

Tehnički list

Serija termostatskih glava Danfoss Regus®

Postavljanje temperature

Željena temperatura prostorije podešava se okretanjem kotačića za podešavanje. Temperature ljestvice u nastavku prikazuju korelaciju između vrijednosti ljestvice i sobne temperature. Navedene vrijednosti temperature služe samo kao smjernice jer će na postignutu temperaturu prostorije često utjecati uvjeti instalacije.

Zaključavanje i ograničavanje zadane vrijednosti temperature termostatske glave Danfoss Regus® obavlja se uz pomoć nevidljivih graničnika koji se nalaze sa strane senzora.

Postupak je opisan u uputama.

Danfoss Regus®



Položaj za podešavanje

❄	1	2	3	4	5	
8	12	16	20	24	28	°C

Sobna temperatura

❄ = Funkcija zaštite od smrzavanja

Odaberite odgovarajuću termostatsku glavu

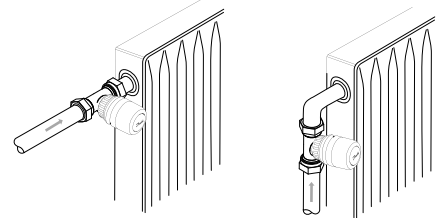
Termostatsku glavu treba odabrati na temelju sljedećih kriterija:

Termostatska glava mora uvijek biti postavljena tako da registrira temperaturu okolišnog zraka.

Radijatorske termostatske glave s ugrađenim osjetnicima

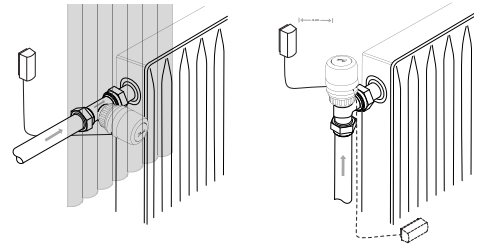
Uređaj bi uvijek trebao biti postavljen horizontalno kako bi okolni zrak mogao slobodno prestrujavati preko osjetnika.

Danfoss ne preporučuje vertikalno postavljanje ugrađenog osjetnika jer će toplinski učinak tijela ventila i možda površinskih cijevi uzrokovati neispravan rad termostata.


Radijatorske termostatske glave s daljinskim osjetnikom

Treba ih koristiti u sljedećim slučajevima:

- Zavjese prekrivaju termostatsku glavu
- Na termostatsku glavu utječu površinske cijevi
- Na termostatsku glavu utječe propuh
- Potrebno je vertikalno montirati termostatsku glavu ako su prisutne prepreke.

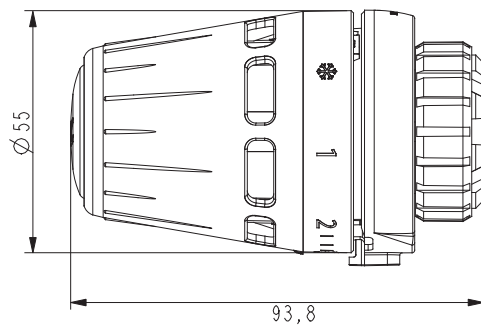


Daljinski osjetnik mora se montirati na zid, podalje od zavjesa ili na zidnu lajsnu ispod radijatora ako nema površinskih cijevi.

Svi daljinski osjetnici sada se isporučuju s iznimno tankom kapilarnom cijevi. Jednostavno izvucite potrebnu dužinu (maksimalno 2 m) i pričvrstite pomoću isporučениh kopči ili posebnog pištolja.

Dimenzije

Danfoss Regus® RA

**Danfoss d.o.o.**

Climate Solutions • danfoss.hr • +385 1 884 88 88 • korisnickapodrska.hr@danfoss.com

Bilo koje informacije, koje uključuju, ali se ne ograničavaju na izbor proizvoda, njihovu primjenu ili korištenje, dizajn, težinu, dimenzije, svojstva ili bilo koji drugi tehnički podatak naveden u priručnicima za uporabu proizvoda, opisima u katalozima, reklamama itd., te neovisno o tome jesu li te informacije navedene u pisanom, usmenom ili elektroničkom obliku, na internetu ili su preuzete s interneta, smatrat će se informativnim i obvezujuće su jedino ako i u mjeri u kojoj postoji izrazito upućivanje na to u ponudi i/ili u potvrdi narudžbe. Danfoss ne preuzima odgovornost za eventualne pogreške u katalozima, brošurama, videozapisima i drugim materijalima.

Danfoss pridržava pravo izmjena na svojim proizvodima bez prethodnog upozorenja. To se odnosi i na naručene proizvode koji još nisu isporučeni, pod uvjetom da se takve izmjene mogu izvršiti bez promjene oblika proizvoda, njegove prikladnosti ili funkcije.

Svi zaštitni znaci u ovom materijalu vlasništvo su tvrtke Danfoss A/S ili grupe tvrtki Danfoss. Danfoss i logotip Danfoss zaštitni su znakovi tvrtke Danfoss A/S. Sva prava pridržana.