

Fișă tehnică

Schimbătorul de căldură cu plăci tip Micro (MPHE): XB59

Descriere



Schimbătoare de căldură cu plăci de tip Micro - o tehnologie revoluționară de la Danfoss.

Caracterizate de tiparul lor unic de plăci, MPHE-urile permit transferul căldurii mai eficient decât orice model anterior de schimbătoare de căldură.

Avantaje:

- Economii de energie și costuri
- Transfer mai bun de căldură
- Pierderi de presiune mai mici
- Design mai flexibil
- Durată de viață mai mare

mai multe informații pe:
store.danfoss.com


XB59 este un schimbător de căldură din cupru, asamblat prin brazare (lipire tare), proiectat și configurat pentru termoficare, răcire districtuală și alte aplicații de încălzire.

Aprobare:

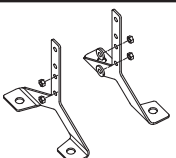
Directiva privind echipamentele sub presiune (PED).

Mod de comandare

Schimbător de căldură **XB59M-1**

Imagine	Nr. de plăci, n	Cod nr.
	30	004B1920
	36	004B1921
	40	004B1922
	50	004B1923
	60	004B1932
	70	004B1933
	80	004B1934
	90	004B1936
	100	004B1937
	110	004B1938
	120	004B1939
	140	004B1940
	160	004B1941
	180	004B1942
200	004B1943	

Accesorii — **Set suporturi XB59**

Imagine	Cod nr.
	004B1245

Accesorii — **Izolații termice**

Acoperire tip (număr de plăci)	Cod nr.
30-50	079G1671
51-100	079G1672
101-140	079G1673
141-200	079G1674

Accesorii — **Racorduri**

Aliaj de lipit	Cod nr. *
Conducte de 28 mm	004B2910
Conducte de 35 mm	004B2911
Conducte de 42 mm	004B2912

Pentru sudare	Cod nr. *
DN 32	004B2907
DN 40	004B2908
DN 50	004B2909

* Set de două piese.

Fișă tehnică

Schimbătorul de căldură cu plăci tip Micro (MPHE) XB59

Date tehnice

Schimbător de căldură XB59

Presiune max. de lucru	bar	25
Temperatură min./max.	°C	-10/180
Mediu de curgere	DH: apă recirculată/apă glicolată până la 50%, DC: soluții etilenă, propilen-glicol, etanol în apă și alte soluții adecvate ca mediu de transfer al căldurii (contactați reprezentantul local Danfoss)	
Nervurație placă		M
Volum/canal	l	0,156
Racorduri	mm	G 2 x 52 (DIN ISO 228/1)
Greutate	kg	6 + 0.26 x NoP
Materiale		
Material placă	Oțel inoxidabil, nr. material 1.4404	
Brazare (lipire tare)	Cupru	

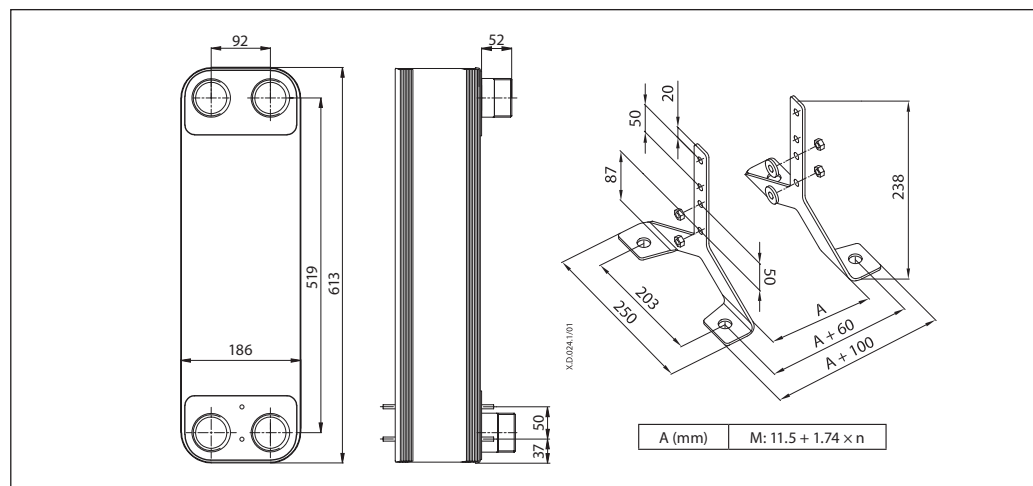
Izolația

Tip	Manta din poliuretan cu înveliș din polistiren		
Grosime perete	mm	20	
Conductivitate termică λ	W/mK	0,032	
Temperatură max.	Permanentă	°C	110
	Vârf pe termen scurt	°C	130

Notă:

Pentru mai multe detalii privind izolația, vă rugăm să contactați departamentul de vânzări Danfoss.

Dimensiuni



Cod nr.	Nr. de plăci n	Extern		
		Lățime	Înălțime	Adâncime
079G1671	30-50	247	662	192
079G1672	51-100	252	662	279
079G1673	101-140	257	662	349
079G1674	141-200	264	662	454

S.C. Danfoss SRL

Bd. Tudor Vladimirescu nr. 22, Green Gate Office Building, et. 10 • Sector 5, 050883 - București, Romania Nr. Inreg. Registrul Comertului:

J40/9253/2020 • C.U.I.: RO8127710

Climate Solutions • danfoss.ro • +40 31 630 98 88 • suport-ro@danfoss.com

Orice informații, inclusiv, dar fără a se limita la informații despre selectarea produsului, despre aplicația sau utilizarea acestuia, despre designul, greutatea, dimensiunile, capacitatea produsului sau orice alte date tehnice din manualele produselor, descrierile din cataloage, reclame etc., fie că sunt puse la dispoziție în scris, verbal, în format electronic, online sau prin descărcare, vor avea caracter informativ și sunt obligatorii numai dacă și în măsura în care se face referire explicită la acestea în ofertă și/sau în confirmarea comenzii. Danfoss nu își asumă responsabilitatea pentru posibilele erori din cataloage, broșuri, videoclipuri și alte materiale.

Danfoss își rezervă dreptul de a modifica produsele fără notificare. Acest lucru este valabil și pentru produsele comandate, dar nelivrate, cu condiția ca aceste modificări să poată fi efectuate fără schimbări în ceea ce privește forma, potrivirea sau funcția produsului.

Toate mărcile comerciale din acest material sunt proprietatea companiilor din grupul Danfoss A/S sau Danfoss. Danfoss și sigla Danfoss sunt mărci comerciale ale Danfoss A/S. Toate drepturile sunt rezervate.