

Installation guide

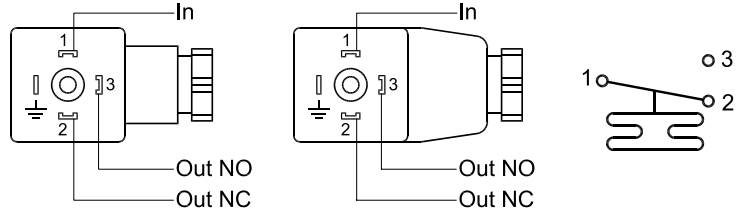
Heavy duty thermostat Types MBC 8000 and MBC 8100



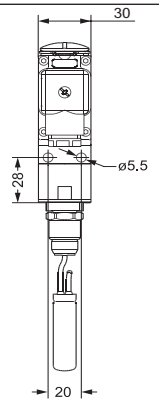
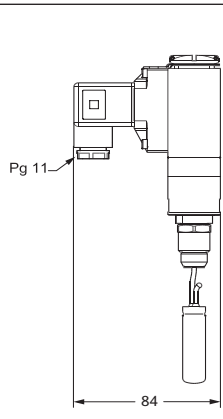
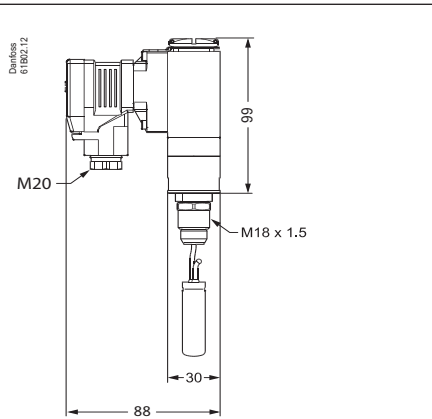
061R9300

061R9300

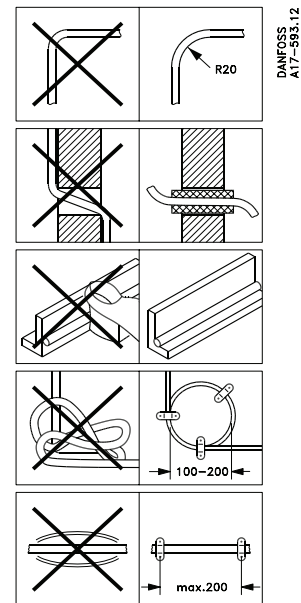
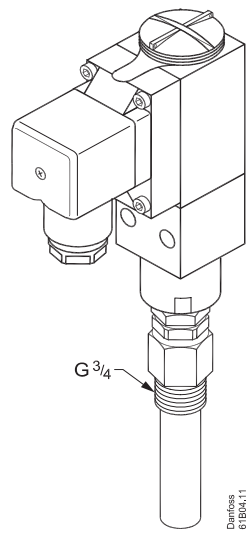
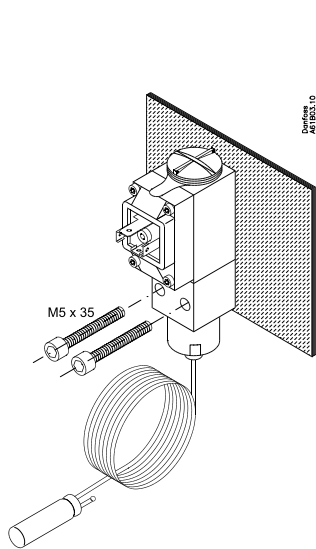
AC 15: 0.5A 250V
DC 13: 12W 125V



		1	2	3	⊕	
en	Electrical connection	Input	Normally closed (NC) Opens on rising temperature	Normally open (NO) Closes on rising temperature	Connected to enclosure of thermostat	Attention: Use only the accompanying plug, also when replacing.
da	EL-tilslutning	Indgang	Normalt lukket (NC) Åbner ved stigende temperatur	Normalt åben (NO) Lukker ved stigende temperatur	Tilsluttet termostatsens kapsling	Vigtigt: Anvend kun det medleverede stik, også ved udskiftning.
de	Elektrischer Anschluss	Eingang	Öffner (Kontakt); stromlos geschlossen	Schließer (Kontakt); stromlos geöffnet	Anschluss an das Gehäuse der temperaturregelung	Achtung: Nur mitgelieferten Stecker verwenden, auch im Austausch.
fr	Raccordement électrique	Entrée	Normalement fermé (NC) Ouverture à hausse de température	Normalement ouvert (NO) Fermeture à hausse de température	Raccordé à la protection du thermostat	Attention: Utiliser exclusivement la prise fournie, même en cas de remplacement.



Імпортер: ТОВ з іі "Данфосс ТОВ" 04080, Київ 80, п/с 168, Україна



Info for UK customers only: Danfoss Ltd., 22 Wycombe End, HP9 1NB, GB

en	Mechanical differential
da	Mechanisk differens
de	Mechanische Differenz
fr	Différentiel mécanique

	Max. T _{sensor}	Max. T _{amb}
[°C]		
-10 – 30	80	-40 – 70
20 – 60	130	-40 – 70
50 – 100	200	-40 – 70
70 – 120	220	-40 – 70
60 – 150	250	-40 – 70

en	Heat-conductive compound	4.5 cm ³ tube	Sensor pockets	L [mm]	Material		
					Brass	St.18/8	
da	Varmeledningspasta	4.5 cm ³ tube	Følerlommer		75	Messing	060L326766
de	Wärmeleitpasta	Tube mit 4.5 cm ³ Inhalt	Tauchhülsen			Messing	
fr	Tube conductrice	Avec 4.5 cm ³ de pâte	poches à bulbe	Laiton			
		041E0115		110	060L327166	060L326866	
				160	060L326366	060L326966	

en	Danfoss block components				
da	Danfoss blok-komponenter				
de	Danfoss Komponente	MBC 5000, MBC 5100	MBC 5080, MBC 5180	MBS 5100, MBS 5150	
fr	Danfoss versions compactes	MBC 5000, MBC 5100	MBC 5080, MBC 5180	MBS 5100, MBS 5150	