

Datenblatt

Danfoss Regus® Thermostatkopfserie

Anwendung



Die Danfoss Regus®-Serie beinhaltet ein umfassendes Portfolio an hochwertigen Thermostatköpfen, die in Dänemark hergestellt werden.

Regus®-Thermostatköpfe von Danfoss verwenden eine Technologie mit flüssigkeitsgefülltem Wellroherelement, die eine optimale Reaktionszeit und eine kompakte Thermostatkopfgröße für die meisten Anwendungen ermöglicht.

Der Danfoss Regus®-Thermostatkopf wird an einem Heizkörperventil installiert. Die Kombination aus Thermostatkopf und Heizkörperventil regelt die individuelle Raumtemperatur auf einen bestimmten Sollwert, indem der Durchfluss von Heizungswasser durch den Heizkörper angepasst wird.

Der Danfoss Regus®-Thermostatkopf ist für alle Arten von Heizungsanwendungen geeignet, einschließlich Anwendungen mit kleinem berechnetem P-Band.

Die Danfoss Regus®-Serie umfasst:

- Standardthermostatköpfe mit eingebautem Fühler
- Varianten mit Anschluss für Heizkörperventile und Heizkörper mit integrierten Ventilen des Typs Danfoss RA
- Varianten mit M30x1,5-Anschluss für Heizkörperventile und Heizkörper mit integrierten Ventilen
- Varianten mit max. oder min. begrenztem Temperatureinstellbereich

Eigenschaften:

- Flüssigkeitsgefüllter Thermostat mit präziser Temperaturregelung
- Optimale Reaktionszeit in der Kategorie Thermostatkopf
- Höchste Regelgenauigkeit (CA0,2 K) gemäß geänderter EN 215
- Einfach zu bedienen, leicht zu reinigen
- Einfache Einstellung mit ergonomischem Drehmoment zum Drehen des Kopfes auf die gewünschte Einstellung
- Einstellhilfe für Personen mit Sehschwäche
- Einstellhilfe für die Begrenzung und Blockierung des Temperatursollwerts
- Frostschutzeinstellung
- Diebstahlschutz ab Werk oder als Zubehör erhältlich

Qualität



Danfoss Regus®-Thermostatköpfe sind nach der europäischen Norm EN 215 zertifiziert.

Alle Danfoss-Heizkörperthermostate werden in Werken hergestellt, die von BVC (Bureau Veritas Certification) nach ISO 9001 und ISO 14001 überprüft und zertifiziert wurden.

Datenblatt Danfoss Regus® Thermostatkopfserie







Technische Daten

Typ	Fühler	Reaktionszeit	Differenzdruck- einfluss (D)	Hysterese (C)	Wassertempera- tureinfluss (W)	Regelgenauigkeit (CA)
Regus RA	Eingebaut	22 min	0,10 K	0,20 K	0,68 K	0,2 K

Bestellung und Spezifikation

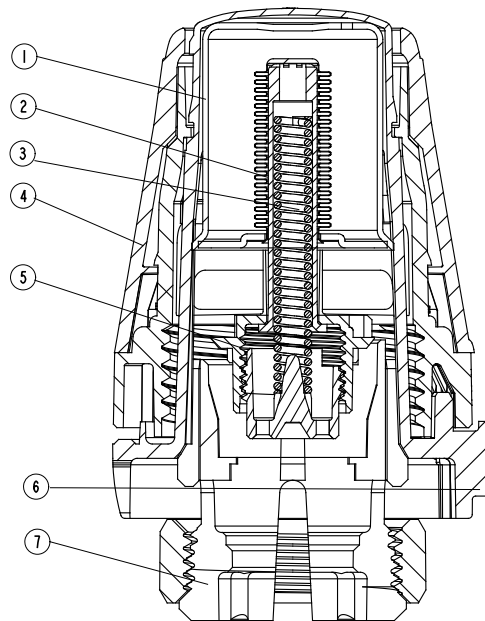
Typ	Modell	Fühler	Einstellbereich	Anschluss	Nullab- sperrung	Begren- zungsstifte	Zertifiziert nach EN 215	Bestell-Nr.
Regus RA	Standard	Eingebaut	8-28 °C	RA		✓	✓	015G3690
Regus M30	Standard	Eingebaut	8-28 °C	M30x1,5		✓		015G3630
Regus Herz	Standard	Eingebaut	8-28°C	M28x1.5		✓		015G3637

Zubehör

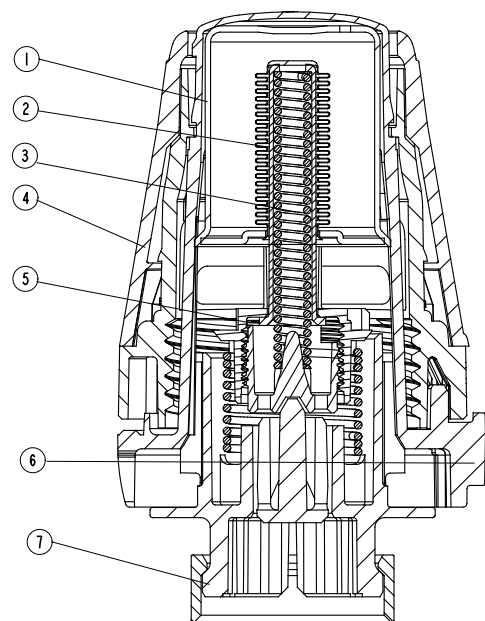
Zubehör	Bestell-Nr.
 Diebstahlschutz für RA-Thermostatköpfe	015G3910
 Diebstahlschutz für M30-Thermostatköpfe (10 Stk.)	013G5287
 Sicherungsstift (130 Stk.)	013G5199
 Partnerclip	015G3900
 Winkeladapter für Danfoss RA-Thermostatköpfe	013G1350
 Winkeladapter für Anschluss M30x1,5	013G1360

Aufbau

Danfoss Regus® RA



Danfoss Regus® M30



- 1 Stellantrieb
- 2 Flüssigkeitsgefülltes Wellrohr
- 3 Feder
- 4 Einstellhandgriff
- 5 Spindel
- 6 Einstellmarkierung
- 7 Buchse

Funktionsprinzip

Thermostatköpfe sind Proportionalregler, die die Wärmezufuhr in Abhängigkeit von der Differenz zwischen der am Fühler eingestellten Temperatur und der vom Temperaturregler erfassten Umgebungstemperatur regeln.

Das thermische Ausdehnungselement (Wellrohr) reagiert auf die Raumtemperatur, indem es sich proportional ausdehnt oder zusammenzieht. Die Bewegung wird auf das Regelement des Thermostatventils übertragen.

Der Thermostatkopf regelt die Wassermenge, die in den Heizkörper strömt, auf das geeignete Durchflussniveau, das erforderlich ist, um die Raumtemperatur auf dem eingestellten Sollwert zu halten.

Die Thermostatköpfe der Regus®-Serie sind mit flüssigkeitsgefüllten Wellrohren ausgestattet, die eine schnelle Reaktionszeit auf wechselnde Umgebungstemperaturen gewährleisten.

Datenblatt

Danfoss Regus® Thermostatkopfserie

Temperatureinstellung

Die gewünschte Raumtemperatur wird durch Drehen des Einstellhandgriffs eingestellt. Die Temperaturskalen unten zeigen die Korrelation zwischen den Skalenwerten und der Raumtemperatur. Die angegebenen Temperaturwerte dienen nur als Richtwerte, da die erreichte Raumtemperatur oftmals von den Installationsbedingungen beeinflusst wird.

Die Blockierung und die Begrenzung des Temperatursollwerts der Danfoss Regus®-Thermostatköpfe erfolgen mithilfe der unsichtbaren Begrenzungsvorrichtungen an der Seite des Thermostatkopfs.

Die Vorgehensweise ist in der Anleitung beschrieben.

Danfoss Regus®



Einstellposition

❄	1	2	3	4	5	
8	12	16	20	24	28	°C

Raumtemperatur

❄ = Frostschutzeinstellung

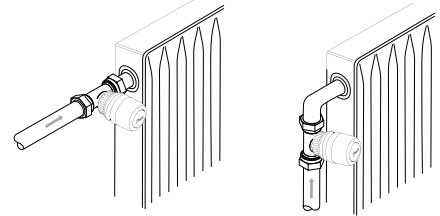
**Wahl des richtigen
Thermostatkopfs**

Der Thermostatkopf sollte anhand folgender Kriterien ausgewählt werden:

Der Thermostat muss immer in der Lage sein, die Temperatur der Umgebungsluft zu erfassen.

Heizkörperthermostate mit eingebautem Fühler

Diese sollten immer horizontal montiert werden, damit die Umgebungsluft frei über dem Fühler strömen kann. Danfoss rät davon ab, eingebaute Fühler in vertikaler Position zu installieren, da der Wärmeeinfluss des Thermostatventilgehäuses und eventueller Aufputzrohre zu einem fehlerhaften Betrieb des Thermostatkopfs führt.

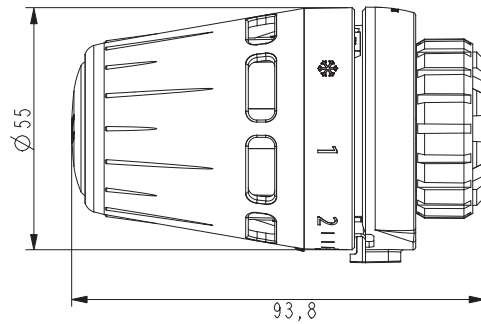


Datenblatt

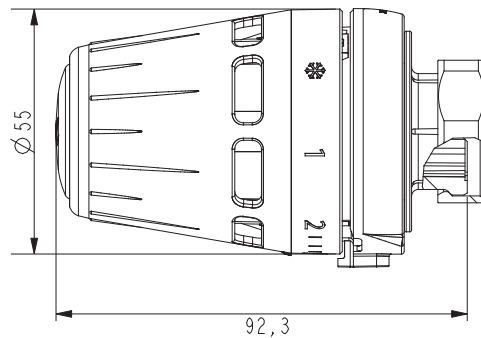
Danfoss Regus® Thermostatkopfserie

Abmessungen

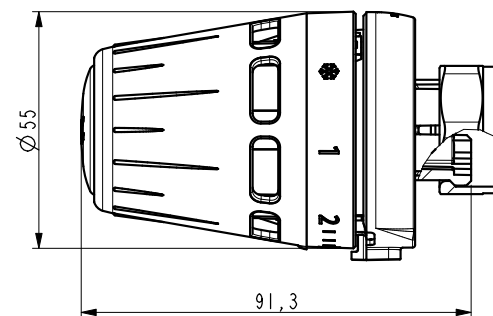
Danfoss Regus® RA



Danfoss Regus® M30



Danfoss Regus® M28



Danfoss Ges.m.b.H.

Climate Solutions • danfoss.at • +43 720 548 000 • cs@danfoss.at

Alle Informationen, einschließlich, aber nicht beschränkt auf Informationen zur Auswahl von Produkten, ihrer Anwendung bzw. ihrem Einsatz, zur Produktgestaltung, zum Gewicht, den Abmessungen, der Kapazität oder zu allen anderen technischen Daten von Produkten in Produkthandbüchern, Katalogbeschreibungen, Werbungen usw., die schriftlich, mündlich, elektronisch, online oder via Download erteilt werden, sind als rein informativ zu betrachten, und sind nur dann und in dem Ausmaß verbindlich, als auf diese in einem Kostenvoranschlag oder in einer Auftragsbestätigung explizit Bezug genommen wird. Danfoss übernimmt keine Verantwortung für mögliche Fehler in Katalogen, Broschüren, Videos und anderen Drucksachen. Danfoss behält sich das Recht vor, ohne vorherige Bekanntmachung Änderungen an seinen Produkten vorzunehmen. Dies gilt auch für bereits in Auftrag genommene, aber nicht gelieferte Produkte, sofern solche Anpassungen ohne substantielle Änderungen der Form, Tauglichkeit oder Funktion des Produkts möglich sind.
Alle in dieser Publikation enthaltenen Warenzeichen sind Eigentum von Danfoss A/S oder Danfoss-Gruppenunternehmen. Danfoss und das Danfoss Logo sind Warenzeichen der Danfoss A/S. Alle Rechte vorbehalten.