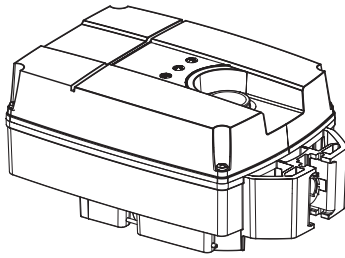
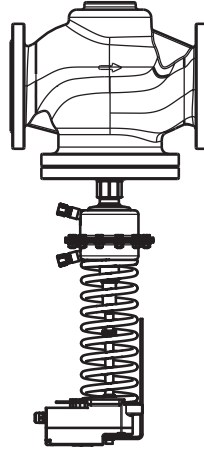


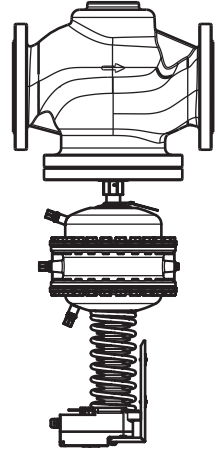
Intelligent electrical actuator AMEi 6 iSET



AMEi 6 intelligent actuator with iNET



AMEi 6 iNET + VFG 22(1) + AFQMP 2



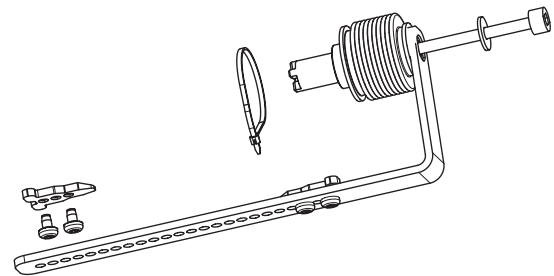
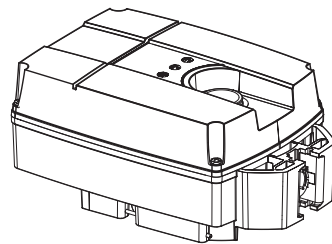
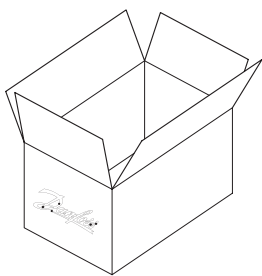
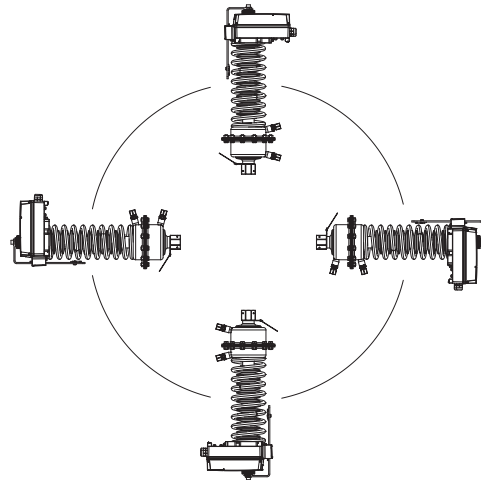
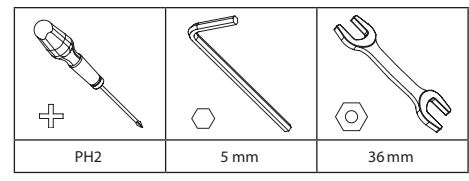
AMEi 6 iNET + VFG 22(1) + AFPQ 2

ENGLISH	Intelligent electrical actuator AMEi 6 iSET	www.danfoss.com	Page 10
DEUTSCH	Intelligenter elektrischer Stellantrieb AMEi 6 iSET	www.heating.danfoss.de	Seite 11
FRANÇAIS	Actionneur électrique intelligent AMEi 6 iSET	www.heating.danfoss.it	Page 12
ITALIANO	Attuatore elettrico intelligente AMEi 6 iSET	www.heating.danfoss.cn	Pagina 13
中文	智能电动驱动器 AMEi 6 iSET	www.heating.danfoss.pl	第 14 页
POLSKI	Inteligentny siłownik elektryczny AMEi 6 iSET	www.danfoss.pl	Strona 15
РУССКИЙ	Интеллектуальный редукторный электропривод AMEi 6 iSET	www.heating.danfoss.ru	Страница 16

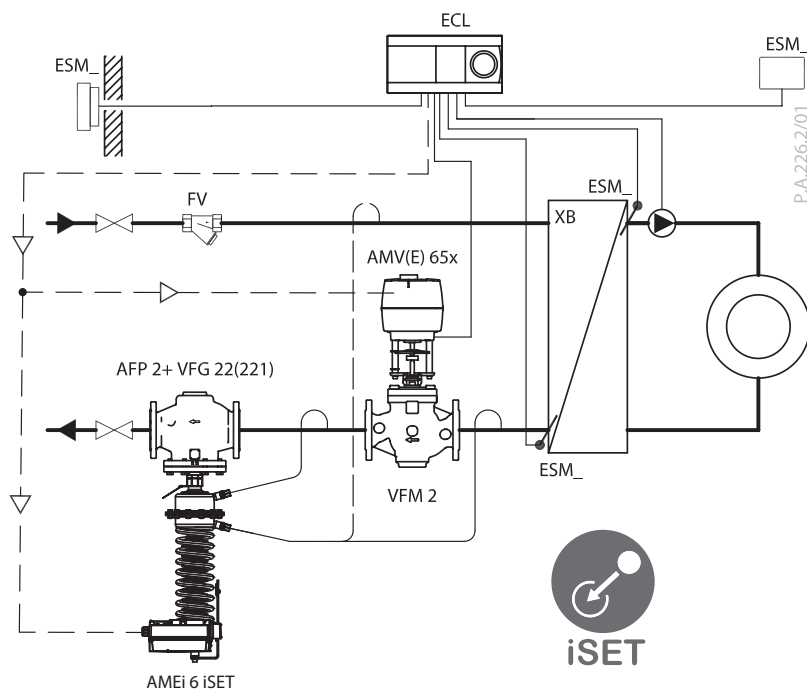


virtus.danfoss.com

AMEi 6 iSET



Application principle



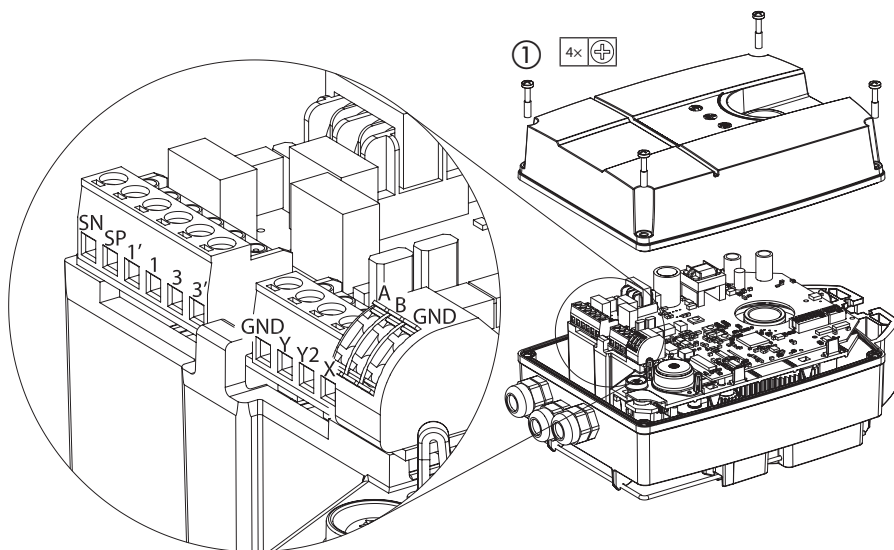
AMEi 6 iSET

1



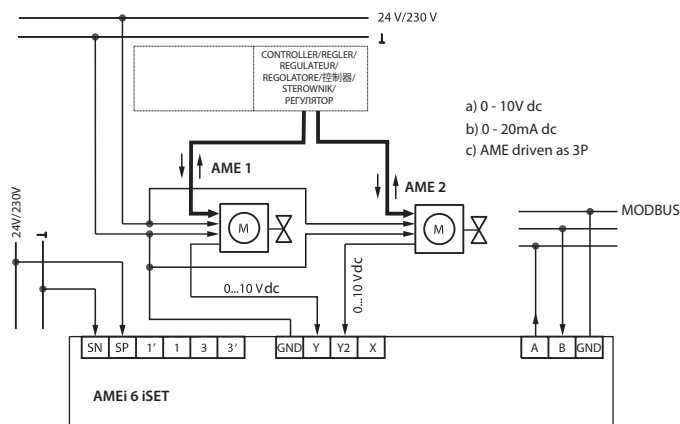
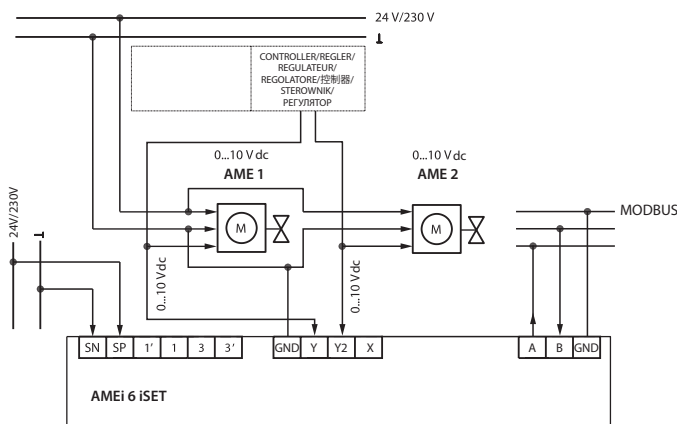
24V ac/dc,
230V ac

SN	0 V	Neutral/Neutraleiter/ Neutre/Neutro/零线/ Neutralny/Нейтраль
SP	24 V ac/dc, 230 V ac	Power supply/Spannungs- versorgung/Alimentation/ Alimentazione elettrica/ 电源/Zasilanie/Напряжение питания
Y	0(2)-10 V 0(4)-20 mA	Input/Eingang/Entrée/ Ingresso/输入/Wejście/Вход
X	0(2)-10 V 0(4)-20 mA	Output/Ausgang/Sortie/ Uscita/输出/Wyjście/Выход
A	D-	Modbus
B	D+	
GND	Ground/Masse/ Masse/Terra/接地/ Masa/Заземление	

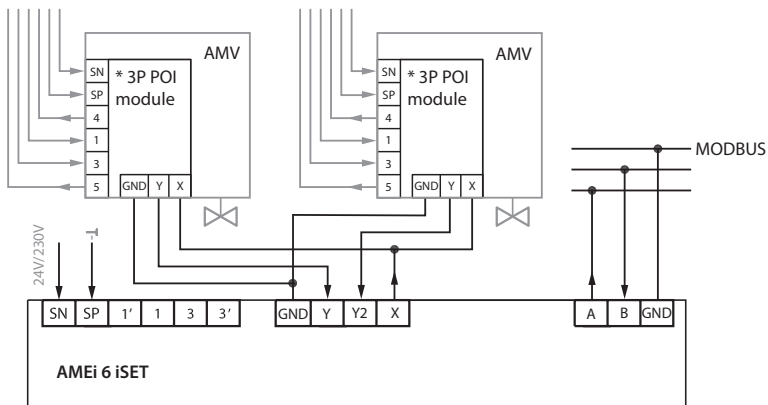


Analog voltage signal / Analoges Spannungssignal /
Signal de tension analogique / Segnale analogico di tensione /
模拟电压信号 / Analogowy sygnał napięciowy /
Аналоговый сигнал напряжения

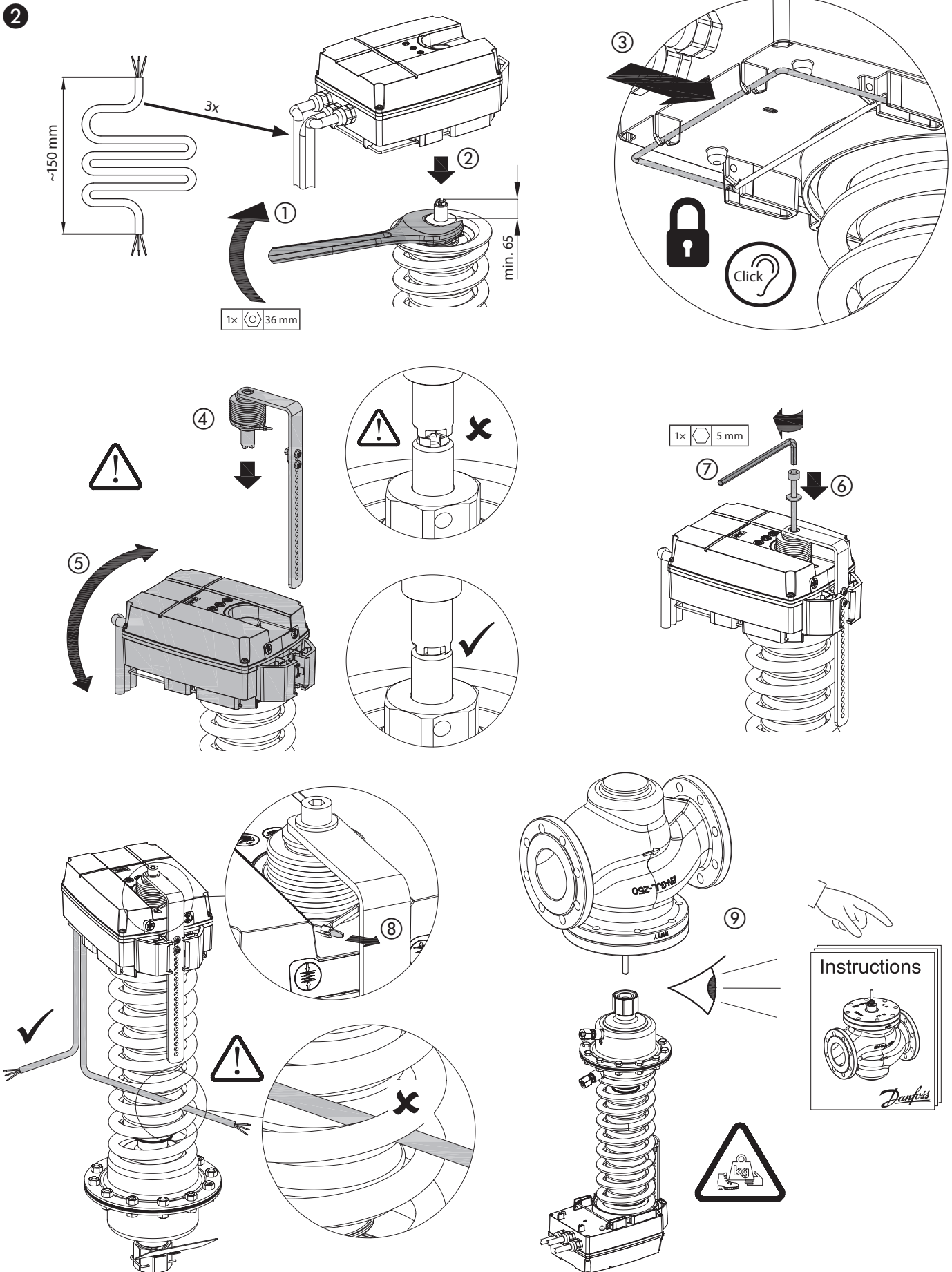
Analog / 3P signal with analog feedback; / Analoges/3-Punkt-Signal mit analoger
Rückführung; / Signal analogique/3P avec retour analogique; / Segnale analogico/3P
con feedback analogico; / 具有模拟反馈的模拟量 / 3P 信号; / Sygnał analogowy/
3P z analogowym sygnałem zwrotnym; / Аналоговый / трехточечный сигнал
с аналоговой обратной связью



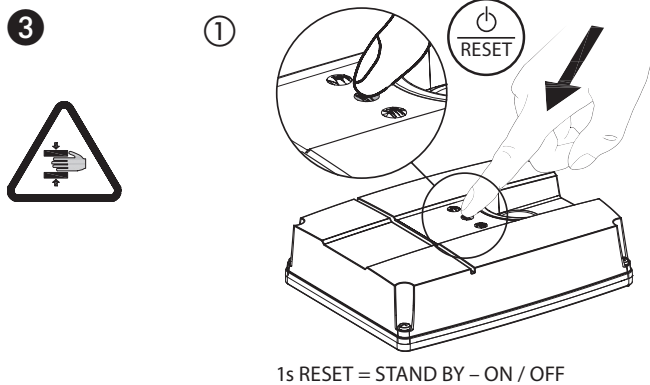
3P control signal (*3P POI module-plug in accessory for AMV motor actuators is needed);
3-Punkt Signal (*3-Punkt POI-Modul als Zubehör für AMVMotorstellantriebe ist erforderlich);
Signal de commande 3P (*accessoire module 3P POI pour actionneurs de moteur AMV requis);
Segnale di comando 3P (*per gli attuatori motorizzati AMW e necessario un accessorio plug-in del modulo 3P POI);
3P 控制信号 (*需要 3P POI 模块 - 用于 AMV 电机驱动器的插入式配件);
Sygnał sterujący 3P (wymagany moduł wtykowy *3P POI w akcesoriach do siłowników AMV);
Трехточечный управляющий сигнал (*в качестве дополнительной принадлежности для редукторных
электроприводов AMV необходим модульный разъем 3P POI)



* available in Q1-2019 / erhältlich im 1. Quartal 2019 / disponible au T1-2019 / disponibile dal primo trimestre del 2019 /
2019 年第一季度上市 / dostępny w 1 kwartale 2019 / Доступен с 1-го квартала 2019 г.

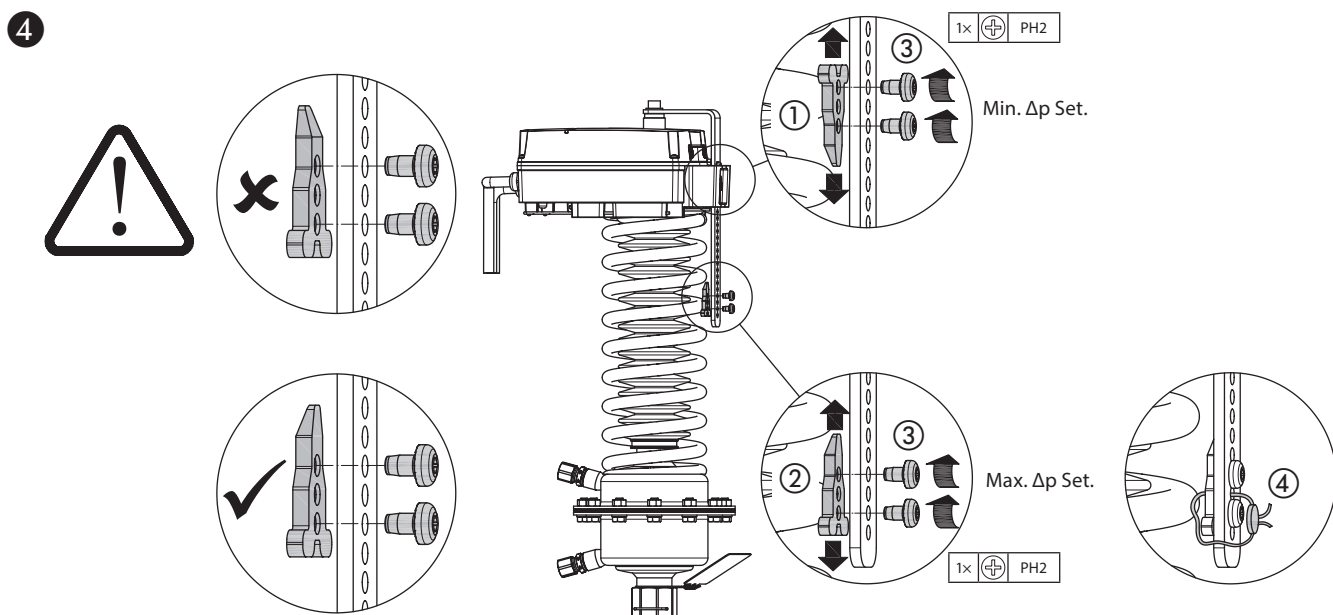
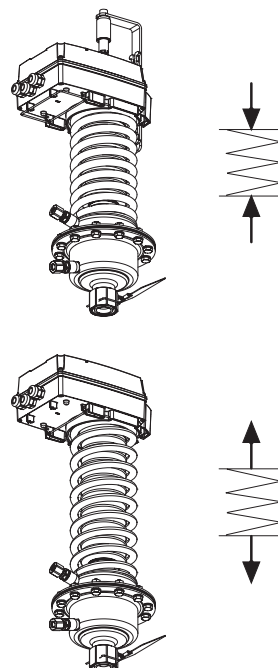
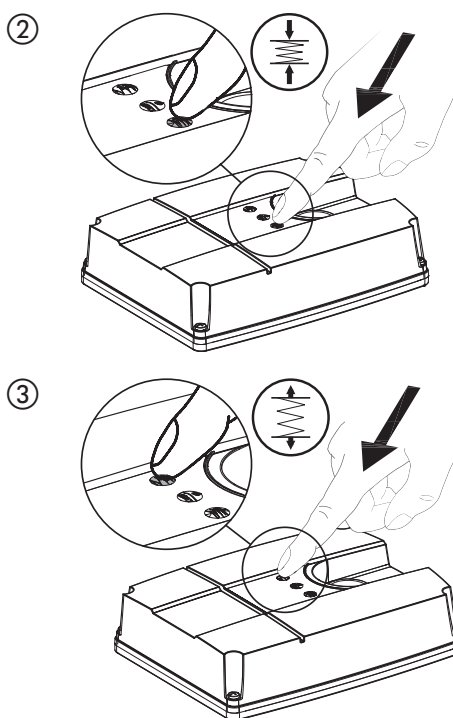


AMEi 6 iSET

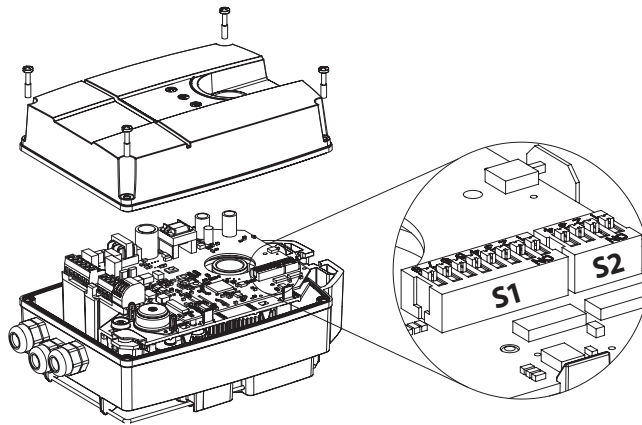


- A**
- = pressed for 1s / 1 s lang gedruckt / pression maintenue pendant 1 s / premuto per 1s / 按压 1秒/przyciskaj 1s / нажимать 1 с
 - = AUTO move- pressed for 10s*/AUTO-Bewegung - 10 Sekunden lang gedruckt*/Déplacement AUTO - pression maintenue pendant 10 s*/movimento AUTOMATICO- premuto per 10s*/自动控制 - 按压 10秒*/AUTO ruch - przyciskaj 10s*/ АВТОМАТИЧЕСКОЕ перемещение- нажимать 10 с*
- B**
- = pressed for 1s/1 s lang gedruckt/pression maintenue pendant 1 s/premuto per 1s/按压 1秒/przyciskaj 1s/ нажимать 1 с
 - = AAUTO move- pressed for 10s*/AUTO-Bewegung - 10 Sekunden lang gedruckt*/Déplacement AUTO - pression maintenue pendant 10 s*/movimento AUTOMATICO- premuto per 10s*/自动控制 - 按压 10秒*/AUTO ruch - przyciskaj 10s*/ АВТОМАТИЧЕСКОЕ перемещение- нажимать 10 с*

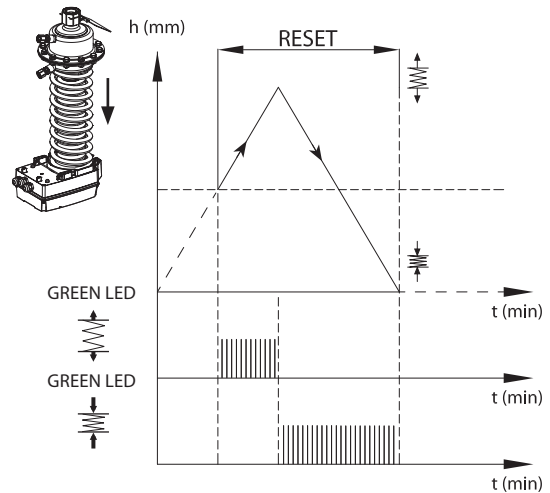
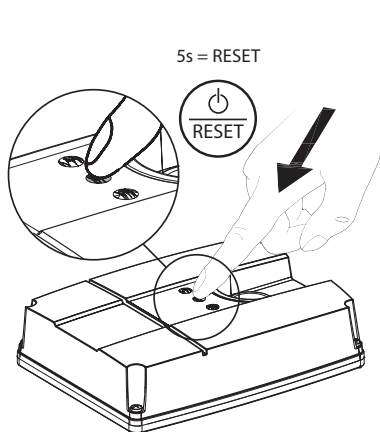
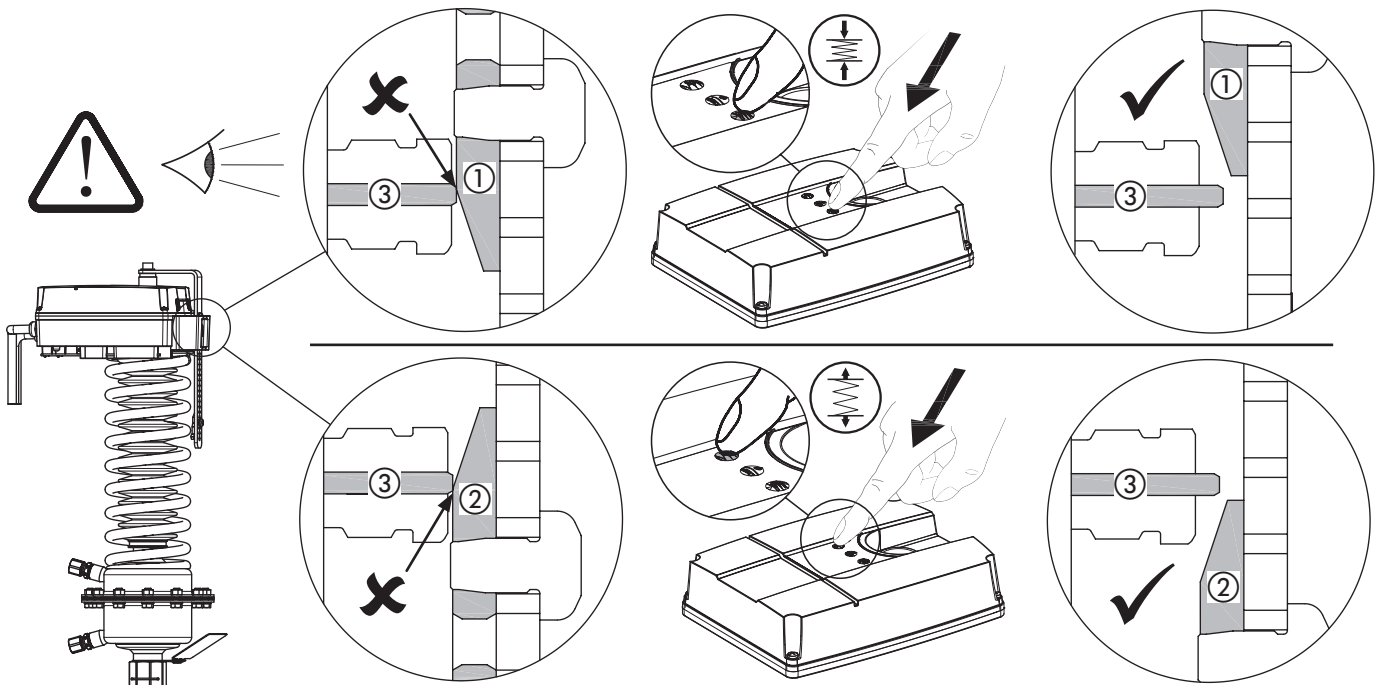
* Press any key to stop AUTO move / Drücken Sie eine beliebige Taste, um die AUTO-Bewegung zu stoppen / Appuyez sur une touche pour arreter le déplacement AUTO / Premere un tasto qualsiasi per interrompere il movimento AUTOMATICO / 按任意键停止自动控制 / Naciśnij dowolny przycisk, aby zatrzymać ruch AUTO / Чтобы остановить АВТОМАТИЧЕСКОЕ перемещение, нажмите любую кнопку




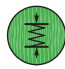
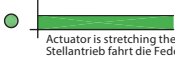
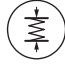


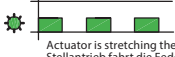

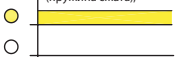

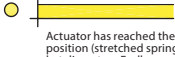
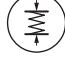






5



6



7

Indication type / Anzeigetyp / Type d'indication / Tipo indicazione / 指示类型 / Typ wskazania / Вид индикации			Operating mode / Betriebsart / Mode de fonctionnement / Modalità operativa / 模式操作 / Tryb pracy / Режим работы
<p>Actuator is squeezing the spring; Stellantrieb drückt die Feder zusammen; L'actionneur comprime le ressort; L'attuatore sta comprimendo la molla; Siłownik ściska sprężynę; Редукторный электропривод сжимает пружину;</p> 		<p>Constantly lit; Leuchtet dauerhaft; Allumé en permanence; Costantemente acceso; 常亮; Świeci światłem stałym; Постоянно горит</p>	<p>Normal mode - Actuator is squeezing the spring; Normalbetrieb - Stellantrieb drückt die Feder zusammen; Mode normal - L'actionneur comprime le ressort; Modalità normale - L'attuatore sta comprimendo la molla; 标准模式 - 驱动器正在压缩弹簧; Tryb normalny - Siłownik ściska sprężynę; Нормальный режим - Редукторный электропривод сжимает пружину;</p>
<p>Actuator is stretching the spring; Stellantrieb fährt die Feder auseinander; L'actionneur allonge le ressort; L'attuatore sta allungando la molla; Siłownik rozciąga sprężynę; Редукторный электропривод растягивает пружину;</p> 		<p>Constantly lit; Leuchtet dauerhaft; Allumé en permanence; Costantemente acceso; 常亮; Świeci światłem stałym; Постоянно горит</p>	<p>Normal mode - Actuator is stretching the spring; Normalbetrieb - Stellantrieb fährt die Feder auseinander; Mode normal - L'actionneur allonge le ressort; Modalità normale - L'attuatore sta allungando la molla; 标准模式 - 驱动器正在拉伸弹簧; Tryb normalny - Siłownik rozciąga sprężynę; Нормальный режим - Редукторный электропривод растягивает пружину;</p>
<p>Actuator is squeezing the spring; Stellantrieb drückt die Feder zusammen; L'actionneur comprime le ressort; L'attuatore sta comprimendo la molla; Siłownik ściska sprężynę; Редукторный электропривод сжимает пружину;</p> 		<p>Flashing (1s cycle); Blinkt (1-s-Takt); Clignote (cycle d'1 s); Lampeggiante (ciclo 1s); 闪烁 (1秒周期); Miga (cykl 1 s); Мигает (цикл 1 с)</p>	<p>Calibration mode - Actuator is squeezing the spring; Kalibriermodus - Stellantrieb drückt die Feder zusammen; Mode étalonnage - L'actionneur comprime le ressort; Modalità di calibrazione - L'attuatore sta comprimendo la molla; 校准模式 - 驱动器正在压缩弹簧; Tryb kalibracji - Siłownik ściska sprężynę; Режим калировки - Редукторный электропривод сжимает пружину;</p>
<p>Actuator is stretching the spring; Stellantrieb fährt die Feder auseinander; L'actionneur allonge le ressort; L'attuatore sta allungando la molla; Siłownik rozciąga sprężynę; Редукторный электропривод растягивает пружину;</p> 		<p>Flashing (1s cycle); Blinkt (1-s-Takt); Clignote (cycle d'1 s); Lampeggiante (ciclo 1s); 闪烁 (1秒周期); Miga (cykl 1 s); Мигает (цикл 1 с)</p>	<p>Calibration mode - Actuator is stretching the spring; Kalibriermodus - Stellantrieb fährt die Feder auseinander; Mode étalonnage - L'actionneur allonge le ressort; Modalità di calibrazione - L'attuatore sta allungando la molla; 校准模式 - 驱动器正在拉伸弹簧; Tryb kalibracji - Siłownik rozciąga sprężynę; Режим калировки - Редукторный электропривод растягивает пружину;</p>
<p>Actuator has reached the upper end position (squeezed spring); Stellantrieb hat die obere Endlage erreicht (Feder zusammengedrückt); L'actionneur a atteint la position de fin de course supérieure (ressort comprimé); L'attuatore ha raggiunto la posizione finale superiore (molla compressa); 驱动器已达到上端 (弹簧压缩); Siłownik osiągnął dolne położenie graniczne (ściśnięta sprężyna); Редукторный электропривод достиг крайнего верхнего положения (пружина сжата);</p> 		<p>Constantly lit; Leuchtet dauerhaft; Allumé en permanence; Costantemente acceso; 常亮; Świeci światłem stałym; Постоянно горит</p>	<p>Normal mode - Actuator stops at the upper end position; Normalbetrieb - Stellantrieb stoppt in oberer Endlage; Mode normal - L'actionneur s'arrête en position de fin de course supérieure; Modalità normale - L'attuatore si ferma nella posizione finale superiore; 标准模式 - 驱动器在上端停止; Tryb normalny - Siłownik zatrzymuje się w górnym położeniu granicznym; Нормальный режим - Редукторный электропривод останавливается в крайнем верхнем положении;</p>
<p>Actuator has reached the bottom end position (stretched spring); Stellantrieb hat die untere Endlage erreicht (Feder ausgefahren); L'actionneur a atteint la position de fin de course inférieure (ressort allongé); L'attuatore ha raggiunto la posizione finale inferiore (molla allungata); 驱动器已达到下端 (弹簧拉伸); Siłownik osiągnął dolne położenie graniczne (rozciągnięta sprężyna); Редукторный электропривод достиг крайнего нижнего положения (пружина растянута);</p> 		<p>Constantly lit; Leuchtet dauerhaft; Allumé en permanence; Costantemente acceso; 常亮; Świeci światłem stałym; Постоянно горит</p>	<p>Normal mode - Actuator stops at the bottom end position; Normalbetrieb - Stellantrieb stoppt in unterer Endlage; Mode normal - L'actionneur s'arrête en position de fin de course inférieure; Modalità normale - L'attuatore si ferma nella posizione finale inferiore; 标准模式 - 驱动器在下端停止; Tryb normalny - Siłownik zatrzymuje się w dolnym położeniu granicznym; Нормальный режим - Редукторный электропривод останавливается в крайнем нижнем положении;</p>
<p>Y signal is present, actuator reached Set-Point; Y-Signal liegt an, Stellantrieb hat Sollwert erreicht; Présence du signal Y, l'actionneur a atteint le point de consigne; Il segnale Y è presente, l'attuatore ha raggiunto il valore; Y 信号出现, 驱动器已达到设定点; Signal Y jest obecny, siłownik osiągnął punkt nastawy; Подается сигнал Y, редукторный электропривод достиг значения уставки;</p> 		<p>Flashing; Blinkt; Clignote; Lampeggiante; 闪烁; Miga; Мигает</p>	<p>Normal mode - Actuator stopped at the position which match Y set-point; Normalbetrieb - Stellantrieb stoppte an Position, die Y-Sollwert entspricht; Mode normal - L'actionneur arrêté dans la position correspondant au point de consigne Y; Modalità normale - L'attuatore si ferma nella posizione che corrisponde al valore Y; 标准模式 - 驱动器在控制信号 设定点对应的位置停止; Tryb normalny - Siłownik zatrzymał się w pozycji, która odpowiada nastawie Y; Нормальный режим - Редукторный электропривод остановлен в положении, совпадающем с значением уставки Y;</p>
<p>Y signal is not connected - (broken wire); Y-Signal nicht angeschlossen - (Drabtbruch); Le signal Y n'est pas connecté - (fil rompu); Il segnale Y non è collegato - (fil rotto); 控制信号未连接 - (线缆破损); Signal Y nie jest podłączony - (obrywany przewód); Отсутствует сигнал Y — (обрыв провода);</p> 		<p>2-fast Flash after 1 s period; 2 x schnelles Blinken nach 1-s-Takt; 2 clignotements après une période d'1 s; Due flash veloci dopo un periodo di 1 s; 间隔 1秒后快速闪烁 2次; 2 szybkie mignięcia w ciągu 1 s; Дважды мигает с периодом 1 с</p>	<p>Normal mode - Y signal is not connected - (broken wire) motor stopped at position when Y was last present; Normalbetrieb - Y-Signal nicht angeschlossen - (Drabtbruch) Motor stoppte in Position, als Y zuletzt da war; Mode normal - Le signal Y n'est pas connecté - (fil rompu) Moteur arrêté à la position où Y était présent pour la dernière fois; Modalità normale - Il segnale Y non è collegato - (fil rotto) motore fermo in posizione quando Y era presente l'ultima volta; 标准模式 - 控制信号未连接 - (线缆破损) 电机在上次出现的控制信号位置停止; Tryb normalny - Signal Y nie jest podłączony - (przerwany przewód) silnik zatrzymał się w ostatniej pozycji Y; Нормальный режим - Отсутствует сигнал Y — (обрыв провода) двигатель остановлен в положении, в котором сигнал Y подавался последний раз;</p>
<p>Stand-By-mode; Stand-by-Betrieb; Mode veille; Modalità stand-by; 待机模式; Tryb gotowości; Режим ожидания;</p> 		<p>Constantly lit; Leuchtet dauerhaft; Allumé en permanence; Costantemente acceso; 常亮; Świeci światłem stałym; Постоянно горит</p>	<p>Stand-by-mode; Stand-by-Betrieb; Mode veille; Modalità stand-by; 待机模式; Tryb gotowości; Режим ожидания;</p>

7

<p>Error mode; Fehler-Betrieb; Mode erreur; Modalità errore; 故障模式; Tryb błędu; Режим обнаружения ошибки;</p>			<p>Flashing; Blinkt; Clignote; Lampeggiante; 闪烁; Miga; Мигает</p>	<p>Error mode; Fehler-Betrieb; Mode erreur; Modalità errore; 故障模式; Tryb błędu; Режим обнаружения ошибки;</p>
<p>Actuator is squeezing the spring; Stellantrieb drückt die Feder zusammen; L'actionneur comprime le ressort; L'attuatore sta comprimendo la molla; 驱动器正在压缩弹簧; Silownik ścisną sprężynę; Редукторный электропривод сжимает пружину;</p>			<p>Flashing (1s cycle); Blinkt (1-s-Takt); Clignote (cycle d'1 s); Lampeggiante (ciclo 1s); 闪烁 (1秒周期); Miga (cykl 1 s); Мигает (цикл 1 с)</p> <p>Constantly lit; Leuchtet dauerhaft; Allumé en permanence; Costantemente acceso; 常亮; Świeci światłem stałym; Постоянно горит</p>	<p>Manual mode - Button „SQUEEZE SPRING” >10 sec Actuator is squeezing the spring; Handbetrieb - Taste „FEDER ZUSAMMENDRUCKEN” >10 Sek. Stellantrieb drückt die Feder zusammen; Mode manuel - Touche «COMPRIMER RESSORT» > 10 s L'actionneur comprime le ressort; Modalità manuale - Pulsante "COMPRIMI MOLLA" >10 sec L'attuatore sta comprimendo la molla; 手动模式 - 按下“拉伸弹簧”按钮 >10 秒 驱动器正在压缩弹簧; Tryb pracy ręcznej - Przycisk „ŚCIŚNIĘCIE SPRĘŻYNY” >10 s Silownik ścisną sprężynę; Ручной режим - Кнопка «SQUEEZE SPRING» (Сжатие пружины) >10 с Редукторный электропривод сжимает пружину;</p>
<p>Actuator is stretching the spring; Stellantrieb fährt die Feder auseinander; L'actionneur allonge le ressort; L'attuatore sta allungando la molla; 驱动器正在拉伸弹簧; Silownik rozciąga sprężynę; Редукторный электропривод растягивает пружину;</p>			<p>Constantly lit; Leuchtet dauerhaft; Allumé en permanence; Costantemente acceso; 常亮; Świeci światłem stałym; Постоянно горит</p> <p>Flashing (1s cycle); Blinkt (1-s-Takt); Clignote (cycle d'1 s); Lampeggiante (ciclo 1s); 闪烁 (1秒周期); Miga (cykl 1 s); Мигает (цикл 1 с)</p>	<p>Manual mode - Button „STRETCH SPRING” >10 sec Actuator is stretching the spring; Handbetrieb - Taste „FEDER AUSFAHREN” >10 Sek. Stellantrieb fährt die Feder auseinander; Mode manuel - TOUCHE «ALLONGER RESSORT» > 10 s L'actionneur allonge le ressort; Modalità manuale - Pulsante "ALLUNGA MOLLA" >10 sec L'attuatore sta allungando la molla; 手动模式 - 按下“拉伸弹簧”按钮 >10 秒 驱动器正在拉伸弹簧; Tryb pracy ręcznej - Przycisk „ROZCIĄgniĘCIE SPRĘŻYNY” >10 s Silownik rozciąga sprężynę; Ручной режим - Кнопка «STRETCH SPRING» (Растяжение пружины) >10 с Редукторный электропривод растягивает пружину;</p>
<p>Actuator is squeezing the spring; Stellantrieb drückt die Feder zusammen; L'actionneur comprime le ressort; L'attuatore sta comprimendo la molla; 驱动器正在压缩弹簧; Silownik ścisną sprężynę; Редукторный электропривод сжимает пружину;</p>			<p>Constantly lit; Leuchtet dauerhaft; Allumé en permanence; Costantemente acceso; 常亮; Świeci światłem stałym; Постоянно горит</p>	<p>Manual mode - Button „SQUEEZE SPRING” <10 sec Actuator is squeezing the spring; Handbetrieb - Taste „FEDER ZUSAMMENDRUCKEN” <10 Sek. Stellantrieb drückt die Feder zusammen; Mode manuel - Touche «COMPRIMER RESSORT» < 10 s L'actionneur comprime le ressort; Modalità manuale - Pulsante "COMPRIMI MOLLA" <10 sec L'attuatore sta comprimendo la molla; 手动模式 - 按下“拉伸弹簧”按钮 <10 秒 驱动器正在压缩弹簧; Tryb pracy ręcznej - Przycisk „ŚCIŚNIĘCIE SPRĘŻYNY” <10 s Silownik ścisną sprężynę; Ручной режим - Кнопка «SQUEEZE SPRING» (Сжатие пружины) <10 с Редукторный электропривод сжимает пружину;</p>
<p>Actuator is stretching the spring; Stellantrieb fährt die Feder auseinander; L'actionneur allonge le ressort; L'attuatore sta allungando la molla; 驱动器正在拉伸弹簧; Silownik rozciąga sprężynę; Редукторный электропривод растягивает пружину;</p>			<p>Constantly lit; Leuchtet dauerhaft; Allumé en permanence; Costantemente acceso; 常亮; Świeci światłem stałym; Постоянно горит</p>	<p>Manual mode - Button „STRETCH SPRING” <10 sec Actuator is stretching the spring; Handbetrieb - Taste „FEDER AUSFAHREN” <10 Sek. Stellantrieb fährt die Feder auseinander; Mode manuel - TOUCHE «ALLONGER RESSORT» < 10 s L'actionneur allonge le ressort; Modalità manuale - Pulsante "ALLUNGA MOLLA" <10 sec L'attuatore sta allungando la molla; 手动模式 - 按下“拉伸弹簧”按钮 <10 秒 驱动器正在拉伸弹簧; Tryb pracy ręcznej - Przycisk „ROZCIĄgniĘCIE SPRĘŻYNY” <10 s Silownik rozciąga sprężynę; Ручной режим - Кнопка «STRETCH SPRING» (Растяжение пружины) <10 с Редукторный электропривод растягивает пружину;</p>
<p>Motor stopped in the "SQUEEZE SPRING" positioning mode; Motor gestoppt im Positionierbetrieb „FEDER ZUSAMMENDRUCKEN”; Moteur arrêté en mode de positionnement «COMPRIMER RESSORT»; Motore fermo nella modalità di posizionamento "COMPRIMI MOLLA"; 在“压缩弹簧”定位模式下，电机停止; Silnik zatrzymany w trybie pozycjonowania „ŚCIŚNIĘCIE SPRĘŻYNY”; Двигатель остановлен в режиме позиционирования «Сжатие пружины»;</p>			<p>Constantly lit; Leuchtet dauerhaft; Allumé en permanence; Costantemente acceso; 常亮; Świeci światłem stałym; Постоянно горит</p>	<p>Manual mode - Motor stopped in the "SQUEEZE SPRING" positioning mode; Handbetrieb - Motor gestoppt im Positionierbetrieb „FEDER ZUSAMMENDRUCKEN”; Mode manuel - Moteur arrêté en mode de positionnement «COMPRIMER RESSORT»; Modalità manuale - Motore fermo nella modalità di posizionamento "COMPRIMI MOLLA"; 手动模式 - 在“压缩弹簧”定位模式下，电机停止; Tryb pracy ręcznej - Silnik zatrzymany w trybie pozycjonowania „ŚCIŚNIĘCIE SPRĘŻYNY”; Ручной режим - Двигатель остановлен в режиме позиционирования «Сжатие пружины»;</p>
<p>Motor stopped in the "STRETCH SPRING" positioning mode; Motor gestoppt im Positionierbetrieb „FEDER AUSFAHREN”; Moteur arrêté en mode de positionnement «ALLONGER RESSORT»; Motore fermo nella modalità di posizionamento "ALLUNGA MOLLA"; 在“拉伸弹簧”定位模式下，电机停止; Silnik zatrzymany w trybie pozycjonowania „ROZCIĄgniĘCIE SPRĘŻYNY”; Двигатель остановлен в режиме позиционирования «Растяжение пружины»;</p>			<p>Constantly lit; Leuchtet dauerhaft; Allumé en permanence; Costantemente acceso; 常亮; Świeci światłem stałym; Постоянно горит</p>	<p>Manual mode - Motor stopped in the "STRETCH SPRING" positioning mode; Handbetrieb - Motor gestoppt im Positionierbetrieb „FEDER AUSFAHREN”; Mode manuel - Moteur arrêté en mode de positionnement «ALLONGER RESSORT»; Modalità manuale - Motore fermo nella modalità di posizionamento "ALLUNGA MOLLA"; 手动模式 - 在“拉伸弹簧”定位模式下，电机停止; Tryb pracy ręcznej - Silnik zatrzymany w trybie pozycjonowania „ŚCIŚNIĘCIE SPRĘŻYNY”; Ручной режим - Двигатель остановлен в режиме позиционирования «Сжатие пружины»;</p>

AMEi 6 iSET

7

Indication type / Anzeigtyp / Type d'indication / Tipo indicazione / 指示类型/Typ wskazan/a/Вид индикации			Modbus communication status / Modbus-Kommunikationsstatus / Statut de la communication Modbus / Stato della comunicazione Modbus/ Modbus 通信状态 / Stan komunikacji / Состояние связи Modbus
<p>No power supply; Keine Spannungsversorgung; Absence d'alimentation; Alimentazione elettrica assente; 无电源; Brak zasilania elektrycznego; Отсутствие питания;</p>		<p>Dark; Aus; Éteinte; Scuro; 不亮; Ciemna; Не горит</p>	<p>No communication; Keine Kommunikation; Absence de communication; Comunicazione assente; 无通信; Brak komunikacji; Нет связи;</p>
		<p>Flashing; Blinkt; Clignote; Lampeggiante; 闪烁; Miga; Мигает</p>	<p>RX telegram is for me; RX-Telegramm ist für mich; Télégramme RX pour moi; Il telegramma RX è per me; 我本人的 RX 电报; Telegram RX jest dla mnie; Принята телеграмма RX;</p>
			<p>RX activity on BUS; RX-Aktivitat im BUS; Activité RX sur BUS; Attività RX su BUS; 总线上的 RX 活动; Aktywność RX w MAGISTRALI; Активность RX на шине;</p> <p>Error in message interpretation; Fehler bei Interpretation von Nachricht; Erreur dans l'interprétation du message; Errore nell'interpretazione dei messaggi; 消息解释故障; Błąd w interpretacji komunikatu; Ошибка интерпретации сообщения;</p>

8

AMEi 6 iNET + AFP2 + VFG
22(1) + AFP 2, AFD 2, AFA 2,
AFPB 2, AFPA 2

AFPQ 2

AMEi 6 iNET + AFP2 + VFG
22(1) + AFQMP 2

100
220
140

AMEi 6 iNET intelligent actuator should be ordered separately.
Der intelligente Stellantrieb AMEi 6 iNET muss separat bestellt werden.
L'actionneur intelligent AMEi 6 iNET doit être commandé séparément.
L'attuatore intelligente AMEi 6 iNET va ordinato eparatamente.
AMEi 6 智能驱动器 应单独订购。
Inteligentny siłownik AMEi 6 iNET należy zamawiać oddzielnie.
Интеллектуальный редукторный электропривод AMEi 6 iNET заказывается отдельно.

Pressure actuators / Druckantriebe / Actionneurs pressostatiques / Attuatori di pressione / 压力驱动器 / Siłownik membranowy / Регуляторы давления

Size / Größe / Taille / Dimensioni / 尺寸 / Pow. rob. / Размер (cm ²)	ØA	AFP 2, AFD 2	AFA 2	AFPB 2	AFPA 2	AFPQ 2		AFQMP 2	
		H	H	H	H	ØA, H,	ØA, H,		
mm									
80	175	602	558	515	612	-	-	-	-
160	228	622	578	605	612	228	727	295	622
320	295	622	578	605	612	300	727	295	622
630	300	747	703	730	735	-	-	-	-

ENGLISH
Safety Notes


To avoid personal injury and damage to devices, it is absolutely essential for these instructions and safety notes to be read carefully and reviewed prior to assembly and use.

Do not dismantle actuator with the safety spring function! There is risk of injury and death in the event of improper handling!

The actuator is heavy. Handle with care to avoid injury or product damage.



Wiring


*Do not touch anything on the PCB!
Do not remove the service cover before the power supply is fully switched off.*

Wiring length	Recommended cross-sectional area of the wiring
0-50 m	0,75 mm ²
> 50 m	1,5 mm ²

Electrical connection ①
iSET actuator mounting to pressure actuator ②
Stand-By mode for manual operation and differential pressure setting ③

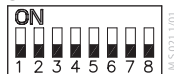
Set-point range see rating plate on the pressure actuator*

- Start-up of system *
- Set flow rate on a motorized valve over which the differential pressure is controlled, to about 50 % *
- Adjustment
 - Observe pressure indicators *
Enter the Stand-By mode for manual operation
 - Pushing the button  on the actuator increases the set-point (squeezing the spring)
 - Pushing the button  reduces the set-point (stretching the spring)

End switch setting for MIN/MAX set Δp ④

Slider ① can be set to limit min. Δp
Slider ② can be set to limit max. Δp
Fix the sliders ①, ② with 2 screws ③
Slider ② may be sealed ④

* see instruction for relevant combination pressure actuator/ valve

DIP switch setting ⑤
S1

S1/DIP 1
Input signal type selector:

OFF: Input signal Y is set to voltage (V)
ON: Input signal Y is set to current (mA)

S1/DIP 2
Output signal type selector:

OFF: Output signal X is set to voltage (V)
ON: Output signal X is set to current (mA)

S1/DIP 3
Direct or inverse acting selector (Fig. 2):

OFF: Actuator is direct acting to input signal
ON: Not to be used for iSET

S1/DIP 4
Normal or sequential mode selector:

OFF: Actuator is working in range 0(2)-10 V or 0(4)-20 mA
ON: Actuator is working in sequential range; 0-5 V or (0-10 mA) or (5-10 V) or (10-20 mA)
Signal range selector S1/DIP 6 sets the sequential range.

S1/DIP 5
0-10 V/2-10 V – Input/output

OFF: 0-10 V; input signal is in the range from 0-10 V (voltage input) or from 0-20 mA (current input)
ON: 2 –10 V; input signal is in the range from 2-10 V (voltage input) or from 4-20 mA (current input)
Signal range selector S1/DIP 1 & DIP 2 sets Y and X signal.

S1/DIP 6
Sequential range selector:

OFF: 0-5 V or (0-10 mA)
ON: 5-10 V or (10-20 mA)
[S1/DIP 4 = ON!]

S1/DIP 7

OFF: iSET
ON: iNET **

S1/DIP 8

Not used

** See AMEi 6 iNET data sheet

S2

S2/DIP 1

OFF: analog MCV control signal
ON: 3-point MCV control signal

S2/DIP 2

OFF: analog MCV control signal
ON: 3-point MCV control signal

S2/DIP 3

Not used

S2/DIP 4*

OFF: Analog signal (V/mA)
Actuator operates in **analog mode**
ON: MOD BUS

Actuator operates in **digital mode**

*In **analog mode S2/DIP 4 = OFF**, DIP switches S1/DIP 1-7 work as active functions.

In **digital mode S2/DIP 4 = ON**, DIP switches S1/DIP 1-7 work as a digital addresses.

In digital mode Modbus RS485 could be used either for the monitoring purposes or for the AMEi 6 actuator positioning.

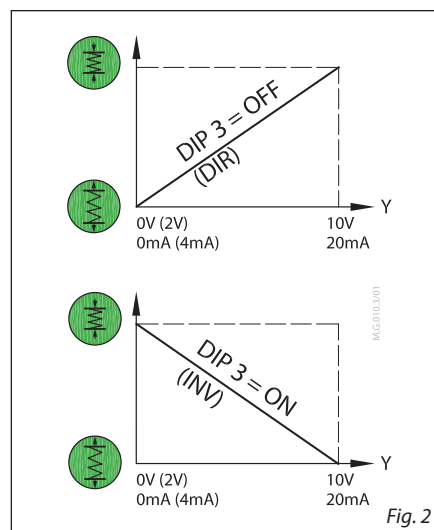


Fig. 2

Calibration ⑥

Calibration to the desired pressure actuator stroke (min-max spring setting). Before calibration drive the actuator out of end positions (minimal gap between sliders ①, ② and pin on the end switch ③ has to be ensured). To start calibration procedure, press and hold RESET button for 5 seconds until the green light starts flashing. End positions of the actuator are automatically adopted based on pre-set end switch positions sliders ①, ②. Actuator goes to the stationary mode and starts responding to the control signal. Depends on min-max Δp setting (position of sliders ① and ②), calibration may take up to ~1 h (in case of max available Δp range-stroke is set).

Calibration procedure need to be repeated every time when min/max spring setting is changed (position of sliders ① and ② is changed).

LED signalisation ⑦
Dimensions ⑧

DEUTSCH
Sicherheitshinweise


Um Sach- und Personenschäden zu vermeiden, ist es zwingend erforderlich, diese Anweisungen und die Sicherheitshinweise vor der Montage und Verwendung sorgfältig zu lesen und zu überprüfen.

Stellantriebe mit Sicherheitsfederfunktion nicht demontieren! Bei unsachgemäßer Handhabung besteht Verletzungs- und Lebensgefahr!

Der Stellantrieb ist schwer. Vorsichtig ist geboten, um Verletzungen oder Produktschäden zu vermeiden.

Elektrischer Anschlussplan


Platine nicht direkt berühren!
Gehäuse nicht öffnen, bevor die Spannungsversorgung komplett ausgeschaltet ist.

Kabellänge	Empfohlener Querschnitt der Verdrahtung
0-50 m	0,75 mm ²
>50 m	1,5 mm ²

Elektrische Verbindung ①
Befestigen des iSET-Stellantriebs am Druckantrieb ②
Standby-Modus für Handbetrieb und Differenzdruckeinstellung ③

Sollwertbereich siehe Typenschild auf dem Druckantrieb*

- Inbetriebnahme des Systems*
- Volumenstrom an einem Motorstellventil, über das der Differenzdruck geregelt wird, auf ca. 50 % einstellen*
- Einstellung
 - Druckanzeige beachten*
Für den Handbetrieb in den Standby-Modus wechseln
 - Das Drücken der Taste am Stellantrieb erhöht den Sollwert (Zusammendrücken der Feder)
 - Das Drücken der Taste verringert den Sollwert (Ausfahren der Feder)

Endschaltereinstellung für MIN/MAX Wert für Δp ④

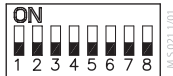
Der Schieber ① lässt sich so einstellen, dass das min. Δp begrenzt wird

Der Schieber ② lässt sich so einstellen, dass das max. Δp begrenzt wird

Schieberegler ①, ② mit 2 Schrauben ③ befestigen

Der Schieber ② kann versiegelt werden ④

* siehe Anleitung für die jeweilige Druckantrieb-Ventil-Kombination

DIP-Schalter-Einstellung ⑤
S1

**S1/DIP 1
Wahlschalter für die Art des Eingangssignals:**

AUS: Eingangssignal Y ist auf Spannung (V) eingestellt

EIN: Eingangssignal Y ist auf Stromstärke (mA) eingestellt

**S1/DIP 2
Wahlschalter für die Art des Ausgangssignals:**

AUS: Ausgangssignal X ist auf Spannung (V) eingestellt

EIN: Ausgangssignal X ist auf Stromstärke (mA) eingestellt

**S1/DIP 3
Wahlschalter für direkte oder umgekehrte Fahrweise (Abb. 2):**

AUS: Stellantrieb reagiert direkt auf das Eingangssignal

EIN: Für iSET nicht zu verwenden

**S1/DIP 4
Wahlschalter für den Betriebsmodus Normal oder Sequentiell:**

AUS: Der Stellantrieb arbeitet im Bereich von 0 (2) bis 10 V oder 0 (4) bis 20 mA

EIN: Der Stellantrieb arbeitet im sequentiellen Bereich; 0-5 V oder (0-10 mA) oder (5-10 V) oder (10-20 mA)

Der Signalbereichswahlschalter S1/DIP 6 stellt den sequentiellen Bereich ein.

**S1/DIP 5
0-10 V/2-10 V – Ein-/Ausgang**

AUS: 0-10 V; Eingangssignal liegt im Bereich von 0 bis 10 V (Spannungssignal) bzw. von 0 bis 20 mA (Stromsignal)

EIN: 2-10 V; Eingangssignal liegt im Bereich von 2 bis 10 V (Spannungssignal) bzw. von 4 bis 20 mA (Stromsignal)

Der Signalbereichswahlschalter S1/DIP 1 und DIP 2 stellt das Y- und X-Signal ein.

**S1/DIP 6
Wahlschalter für sequentiellen Bereich:**

AUS: 0-5 V oder (0-10 mA)

EIN: 5-10 V oder (10-20 mA)

[S1/DIP 4 = EIN!]

S1/DIP 7

AUS: iSET

EIN: iNET**

S1/DIP 8

Nicht verwendet

** Siehe Datenblatt AMEi 6 iNET

S2

S2/DIP 1

AUS: analoges MCV-Regelsignal

EIN: 3-Punkt-MCV-Regelsignal

S2/DIP 2

AUS: analoges MCV-Regelsignal

EIN: 3-Punkt-MCV-Regelsignal

S2/DIP 3

Nicht verwendet

S2/DIP 4*

AUS: Analogsignal (V/mA)

Stellantrieb arbeitet im **Analogbetrieb**

EIN: MODBUS

Stellantrieb arbeitet im **Digitalbetrieb**

*Im **Analogbetrieb S2/DIP 4 = AUS**

fungieren die DIP-Schalter S1/DIP 1-7 als aktive Funktionen.

Im **Digitalbetrieb S2/DIP 4 = EIN** fungieren die DIP-Schalter S1/DIP 1-7 als digitale Adressen.

Im Digitalbetrieb eignet sich Modbus RS485

entweder für die Überwachung oder für die

Positionierung des AMEi 6-Stellantriebs.

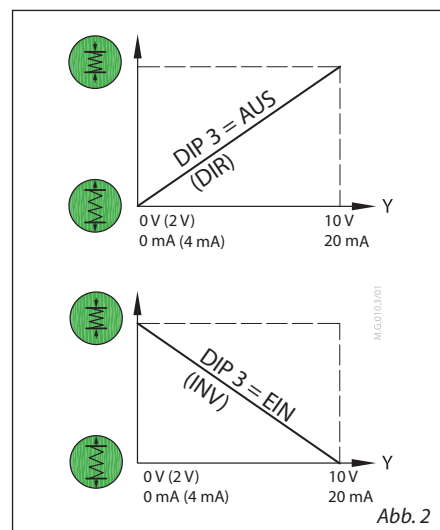


Abb. 2

Kalibrierung ⑥

Kalibrierung auf den gewünschten Druckantriebshub (min.-max. Federeinstellung).

Vor der Kalibrierung ist der Stellantrieb aus den Endpositionen herauszufahren (minimaler Abstand zwischen den Schiebern und dem Stift am Endschalter ist zu gewährleisten).

Zum Starten des Kalibriervorgangs die RESET-Taste 5 Sekunden lang gedrückt halten, bis das grüne Licht anfängt zu blinken.

Die Endpositionen des Stellantriebs werden basierend auf den voreingestellten Schiebern für die Endschalterposition automatisch übernommen.

Der Stellantrieb wechselt in den stationären Betrieb und reagiert ab sofort auf Regelsignale. Abhängig vom min./max. Wert für Δp (Position der Schieber und) kann die Kalibrierung bis zu ~1 Stunde dauern (falls max. verfügbarer Δp -Bereichshub eingestellt ist).

Der Kalibriervorgang ist bei jeder Änderung der min./max. Federeinstellung zu wiederholen (Änderung der Position der Schieber und)

(Änderung der Position der Schieber und)

(Änderung der Position der Schieber und)

(Änderung der Position der Schieber und)

(Änderung der Position der Schieber und)

LED-Signalisierung ⑦
Abmessungen ⑧

FRANÇAIS
Remarques de sécurité


Afin d'éviter des accidents corporels ou d'endommager les appareils, il est absolument essentiel de lire et d'étudier attentivement ces instructions et ces consignes de sécurité avant l'assemblage et l'utilisation.

Ne pas démonter les actionneurs qui possèdent une fonction de ressort de sécurité ! Une manipulation incorrecte peut entraîner des blessures mortelles ! L'actionneur est lourd. Le manipuler avec précaution afin d'éviter des dommages physiques ou matériels.

Raccordement


Ne touchez pas la carte de circuit imprimé !
Ne pas retirer le capot avant d'avoir totalement coupé l'alimentation.

Longueur du raccordement	Section recommandée du câblage
0-50 m	0,75 mm ²
> 50 m	1,5 mm ²

Raccordement électrique ①
Montage de l'actionneur iSET sur l'actionneur pressostatique ②
Mode veille pour le fonctionnement manuel et le réglage de la pression différentielle ③

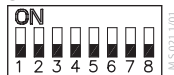
Plage de consigne, voir la plaque signalétique sur l'actionneur pressostatique*

- Démarrage du système *
- Régler le débit d'une vanne motorisée, où la pression différentielle est régulée, sur 50 % environ *
- Réglage
 - Observer les indicateurs de pression *
Activer le mode veille pour le fonctionnement manuel
 - Une pression sur la touche (ON) de l'actionneur augmente la valeur de consigne (compression du ressort)
 - Une pression sur la touche (OFF) réduit la valeur de consigne (allongement du ressort)

Réglage de commutateur de fin pour réglage Δp MIN/MAX ④

Le curseur ① peut être réglé sur Δp min. limite
Le curseur ② peut être réglé sur Δp max. limite
Fixer les curseurs ①, ② avec 2 vis ③
Le curseur ② peut être scellé ④

* voir les instructions concernant la combinaison vanne/actionneur pressostatique

Réglage du sélecteur de fonction DIP ⑤
S1

S1/DIP 1
Sélecteur de type de signal d'entrée :

ARRÊT : Le signal d'entrée Y est réglé sur tension (V)

MARCHE : Le signal d'entrée Y est réglé sur intensité (mA)

S1/DIP 2
Sélecteur de type de signal de sortie :

ARRÊT : Le signal de sortie X est réglé sur tension (V)

MARCHE : Le signal de sortie X est réglé sur intensité (mA)

S1/DIP 3
Sélecteur d'action directe ou inverse (Fig. 2) :

ARRÊT : L'actionneur agit directement sur le signal d'entrée

MARCHE : Ne pas utiliser pour iSET

S1/DIP 4
Sélecteur de mode normal ou séquentiel :

ARRÊT : L'actionneur fonctionne sur la plage de 0(2) à 10 V ou de 0(4) à 20 mA

MARCHE : L'actionneur fonctionne sur une plage séquentielle ; 0-5 V ou (0-10 mA) ou (5-10 V) ou (10-20 mA)

Le sélecteur de plage de signal S1/DIP 6 détermine la plage séquentielle.

S1/DIP 5
0-10 V/2-10 V – Entrée/sortie

ARRÊT : 0-10 V ; le signal d'entrée se situe dans une plage de 0 à 10 V (tension d'entrée) ou de 0 à 20 mA (courant d'entrée)

MARCHE : 2-10 V ; le signal d'entrée se situe dans une plage de 2 à 10 V (tension d'entrée) ou de 4 à 20 mA (courant d'entrée)

Le sélecteur de plage de signaux S1/DIP 1 et DIP 2 détermine les signaux Y et X.

S1/DIP 6
Sélecteur de plage séquentielle :

ARRÊT : 0-5 V ou (0-10 mA)

MARCHE : 5-10 V ou (10-20 mA)

[S1/DIP 4 = MARCHE !]

S1/DIP 7

ARRÊT : iSET

MARCHE : iNET **

S1/DIP 8

Non utilisé

** Reportez-vous à la fiche technique AMEi 6 iNET

S2

S2/DIP 1

ARRÊT : signal de commande de vanne de régulation motorisée (MCV) analogique

MARCHE : signal de commande de vanne de régulation motorisée (MCV) 3 points

S2/DIP 2

ARRÊT : signal de commande de vanne de régulation motorisée (MCV) analogique

MARCHE : signal de commande de vanne de régulation motorisée (MCV) 3 points

S2/DIP 3

Non utilisé

S2/DIP 4*

ARRÊT : Signal analogique (V/mA)

L'actionneur fonctionnement en **mode analogique**

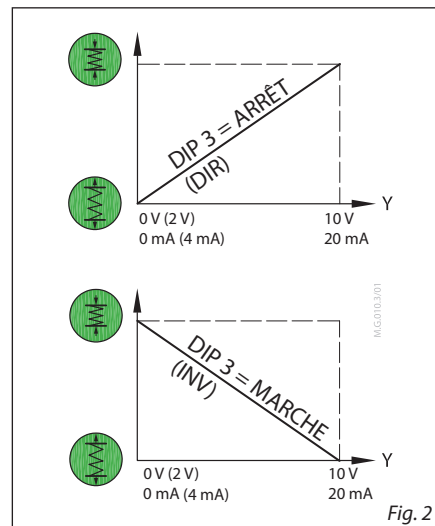
MARCHE : MODBUS

L'actionneur fonctionne en **mode numérique**

*En **mode analogique S2/DIP 4 = ARRÊT**, les interrupteurs DIP S1/DIP 1-7 ont des fonctions actives.

En **mode numérique S2/DIP 4 = MARCHE**, les interrupteurs DIP S1/DIP 1-7 servent d'adresses numériques.

En mode numérique, le Modbus RS485 peut servir soit pour la surveillance soit pour le positionnement de l'actionneur AMEi 6.


Étalonnage ⑥

Étalonnage de la course d'actionneur pressostatique souhaitée (réglage min-max du ressort).

Avant l'étalonnage, actionnez l'actionneur hors des positions de fin de course (l'écart minimal entre les curseurs ①, ② et la goupille de contact de fin de course ③ doit être garanti).

Pour lancer la procédure d'étalonnage, appuyez et maintenez la touche RESET enfoncée pendant 5 secondes jusqu'à ce que le témoin vert se mette à clignoter. Les positions de fin de course de l'actionneur sont automatiquement déterminées sur la base des curseurs de position de contact de fin de course ①, ②. L'actionneur passe en mode stationnaire et commence à répondre au signal de commande. En fonction du réglage Δp min-max (position des curseurs ① et ②), l'étalonnage peut prendre jusqu'à 1 h (si la course Δp maximale disponible est sélectionnée).

La procédure d'étalonnage doit être ré-exécutée à chaque modification du réglage min/max du ressort (changement de la position des curseurs ① et ②).

Signalisation LED ⑦
Dimensions ⑧

ITALIANO
Note per la sicurezza


Per evitare lesioni personali e danni ai dispositivi, è assolutamente indispensabile leggere e rivedere attentamente queste istruzioni e le note per la sicurezza prima di procedere all'assemblaggio e all'uso.

Non smontare l'attuatore con la funzione molla di sicurezza! In caso di uso improprio vi è il rischio di lesioni e di morte!

L'attuatore è pesante. Maneggiarlo con cura per evitare lesioni o danni al prodotto.

Cablaggio


*Non toccare i componenti del PCB!
Prima di rimuovere il coperchio di servizio disinserire l'alimentazione elettrica.*

Lunghezza cablaggio	Area sezione trasversale dei cavi raccomandata
0-50 m	0,75 mm ²
> 50 m	1,5 mm ²

Connessione elettrica ①
Montaggio dell'attuatore iSET sull'attuatore di pressione ②
Modalità stand-by per il funzionamento manuale e l'impostazione della pressione differenziale ③

Intervallo valore, fare riferimento alla targhetta sull'attuatore di pressione*.

- Avvio del sistema *
- Impostare la portata su una valvola motorizzata sulla quale la pressione differenziale viene controllata a circa il 50 % *
- Regolazione
 - Osservare gli indicatori di pressione *
Accedere alla modalità stand-by per l'azionamento manuale
 - Premendo il pulsante sull'attuatore si aumenta il valore (comprimendo la molla)
 - Premendo il pulsante si riduce il valore (allungando la molla)

Impostazione finecorsa per MIN/MAX set Δp ④

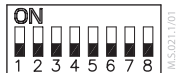
Il cursore ① può essere impostato per limitare il valore min. di Δp.

Il cursore ② può essere impostato per limitare il valore max. di Δp.

Fissare i cursori ①, ② con due viti ③

Il cursore ② può essere sigillato ④

* vedere le istruzioni per la combinazione attuatore di pressione/valvola

Impostazione del DIP switch ⑤
S1

S1/DIP 1
Selettore del tipo di segnale in ingresso:

OFF: Il segnale in ingresso Y è impostato sulla tensione (V)

ON: Il segnale in ingresso Y è impostato sulla corrente (mA)

S1/DIP 2
Selettore del tipo di segnale di uscita:

OFF: Il segnale di uscita X è impostato sulla tensione (V)

ON: Il segnale di uscita X è impostato sulla corrente (mA)

S1/DIP 3
Selettore azionamento diretto o inverso (Fig. 2):

OFF: L'attuatore agisce direttamente sul segnale in ingresso

ON: Da non utilizzare per iSET

S1/DIP 4
Selettore di modalità normale o sequenziale

OFF: L'attuatore lavora nell'intervallo 0(2)-10 V o 0(4)-20 mA

ON: L'attuatore lavora in un intervallo sequenziale; 0-5 V (o 0-10 mA) o 5-10 V (o 10-20 mA)

Il selettore dell'intervallo del segnale S1/DIP 6 imposta l'intervallo sequenziale.

S1/DIP 5
0-10 V/2-10 V - Ingresso/uscita

OFF: 0-10 V; il segnale in ingresso rientra nell'intervallo 0-10 V (ingresso tensione) o 0-20 mA (ingresso corrente)

ON: 2-10 V; il segnale in ingresso rientra nell'intervallo 2-10 V (ingresso tensione) o 4-20 mA (ingresso corrente)

Il selettore dell'intervallo del segnale S1/DIP 1 e DIP 2 imposta i segnali X e Y.

S1/DIP 6
Selettore dell'intervallo sequenziale

OFF: 0-5 V o (0-10 mA)

ON: 5-10 V o (10-20 mA)

[S1/DIP 4 = ON!]

S1/DIP 7

OFF: iSET

ON: iNET **

S1/DIP 8

non utilizzato

** Vedere la scheda tecnica AMEi 6 iNET

S2

S2/DIP 1

OFF: Segnale di comando MCV analogico

ON: Segnale di comando MCV a 3 punti

S2/DIP 2

OFF: Segnale di comando MCV analogico

ON: Segnale di comando MCV a 3 punti

S2/DIP 3

non utilizzato

S2/DIP 4*

OFF: Segnale analogico (V/mA)

L'attuatore funziona in **modalità analogica**

ON: MODBUS

L'attuatore funziona in **modalità digitale**

*In modalità analogica S2/DIP 4 = OFF, i DIP switch S1/DIP 1-7 funzionano come funzioni attive.

*In modalità digitale S2/DIP 4 = ON, i DIP switch S1/DIP 1-7 funzionano come indirizzi digitali.

In modalità digitale il Modbus RS485 può essere utilizzato sia per il monitoraggio che per il posizionamento dell'attuatore AMEi 6.

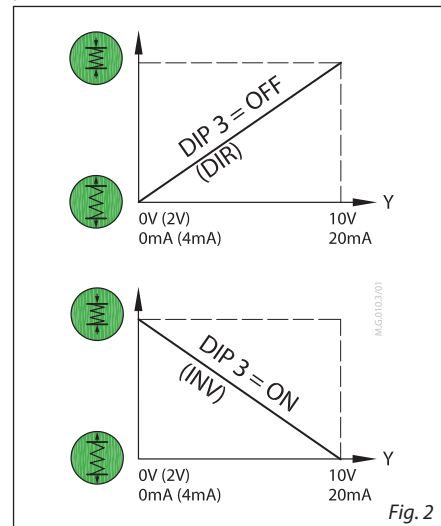


Fig. 2

Calibrazione ⑥

Calibrazione alla corsa dell'attuatore di pressione desiderata (impostazione della molla min-max).

Prima di eseguire la calibrazione, portare l'attuatore fuori dalle posizioni finali (deve essere garantita una distanza minima tra i cursori ①, ② e il perno sul finecorsa ③).

Per avviare la procedura di calibrazione, tenere premuto il pulsante RESET per 5 secondi fino a quando la spia verde non inizia a lampeggiare.

Le posizioni finali dell'attuatore vengono adottate automaticamente in base alle posizioni dei finecorsa preimpostate dei cursori ①, ②.

L'attuatore passa alla modalità stazionaria e inizia a rispondere al segnale di comando. A seconda dell'impostazione min-max Δp (posizione dei cursori ① e ②), la calibrazione può richiedere anche un'ora circa (nel caso in cui sia impostata la corsa massima Δp disponibile).

La procedura di calibrazione deve essere ripetuta ogni volta che si cambia l'impostazione della molla min./max. (viene cambiata la posizione dei cursori ① e ②).

Segnalazione a LED ⑦
Dimensioni ⑧

中文
安全注意事项

为避免人员受伤和设备受损，在组装和使用之前，请务必认真阅读并严格遵守本说明和安全注意事项。

切勿拆卸不具有安全弹簧功能的驱动器！操作不当可能导致人员伤亡！

驱动器重量较大。请小心操作，以免人员受伤或产品受损。

接线

切勿触碰印刷电路板上的任何元件！
在完全切断电源之前，切勿揭开保护盖。

接线长度	建议线径
0-50 m	0.75 mm ²
> 50 m	1.5 mm ²

电气连接 ①
iSET 驱动器安装至压力驱动器 ②

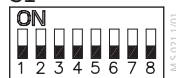
用于手动操作和压差设定的待机模式 ③
有关设定点范围，请参见压力驱动器上的铭牌*

- 系统启动*
- 进行需控制的电动阀前后压差值量设置，阀权度控制在约 50%*
- 调节
 - 观察压力表*
 - 进入待机模式进行手动操作
 - 按下驱动器上的按钮 增加设定点（挤压弹簧）
 - 按下按钮 减小设定点（拉伸弹簧）

用于最小/最大设定 Δp 的限位开关设置 ④

- 可将滑块 ① 设定为极限最小 Δp
- 可将滑块 ② 设定为极限最大 Δp ；
- 使用两枚螺钉 ③ 固定滑块 ①、②
- 可将滑块 ② 密封④

* 关于相关组合压力驱动器/阀门，请参阅说明书

DIP 开关设置 ⑤
S1

S1/DIP 1

输入信号类型选择开关：
关：输入信号 Y 设定为电压 (V)
开：输入信号 Y 设定为电流 (mA)

S1/DIP 2

输出信号类型选择开关：
关：输出信号 X 设定为电压 (V)
开：输出信号 X 设定为电流 (mA)

S1/DIP 3

正向或反向作用选择器 (图 2)：
关：驱动器正向输入信号
开：不用于 iSET

S1/DIP 4

标准模式或分段模式选择开关：
关：驱动器在 0(2)-10 V 或 0(4)-20 mA 范围内工作。

开：驱动器以分段模式工作；0-5 V 或 (0-10 mA) 或 (5-10 V) 或 (10-20 mA)。信号范围选择开关 S1/DIP 6 设定分段模式

S1/DIP 5

0-10 V/2-10 V - 输入/输出
关：0-10 V；输入信号范围为 0-10 V (电压输入) 或者 0-20 mA (电流输入)
开：2-10 V；输入信号范围为 2-10 V (电压输入) 或者 4-20 mA (电流输入)
信号范围选择开关 S1/DIP 1 与 DIP 2 设定 Y 与 X 信号。

S1/DIP 6

分段模式选择开关：
关：0-5 V 或 (0-10 mA)
开：5-10 V 或 (10-20 mA)。
[S1/DIP 4 = 开!]

S1/DIP 7

关：iSET
开：iNET **

S1/DIP 8

未使用

** 请见 AMEi 6 iNET 数据表

S2

S2/DIP 1

关：模拟 MCV 控制信号
开：3 点 MCV 控制信号

S2/DIP 2

关：模拟 MCV 控制信号
开：3 点 MCV 控制信号

S2/DIP 3

未使用

S2/DIP 4*

关：模拟信号 (V/mA)
驱动器以模拟模式操作

开：MOD BUS
驱动器以数字模式操作

*在模拟模式 S2/DIP 4 = OFF 下，DIP 开关 S1/

DIP 1-7 作为启用的功能工作。

在数字模式 S2/DIP 4 = ON 下，DIP 开关 S1/

DIP 1-7 作为数字地址工作。

在数字模式下，可使用 Modbus RS485 进行监控或者定位 AMEi 6 驱动器。

校准 ⑥

对目标压力驱动器冲程校准 (最小-最大弹簧设置)。

校准之前，将驱动器移出末端位置 (需要确保限位开关 ③ 上的滑块 ①、② 与销钉之间保持最小间距)。

如要开始校准程序，按住“复位”按钮 5 秒，直到绿灯开始闪烁。根据预设限位开关位置滑块 ①、② 自动采用驱动器的末端位置。驱动器进入静止模式并开始响应控制信号。校准可能需要长达约 1 个小时 (如果设定最大可用 Δp 范围冲程)，视最小-最大 Δp 设定值 (滑块 ① 与 ② 的位置) 而定。

每次改变最小/最大弹簧设置 (改变滑块 ① 与 ② 的位置) 时，需要重复校准程序。

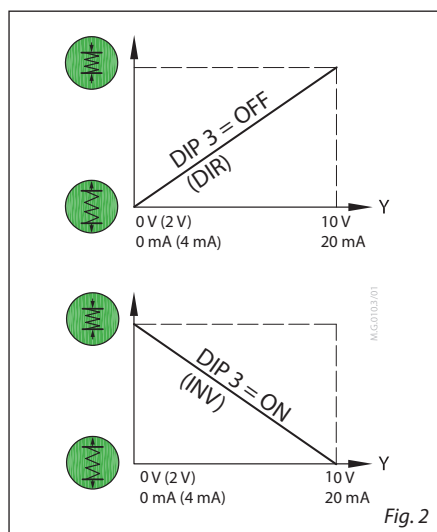
LED 信号通知 ⑦
尺寸 ⑧


Fig. 2

POLSKI
Warunki bezpieczeństwa


Aby uniknąć obrażeń ciała i uszkodzeń sprzętu, przed przystąpieniem do montażu i eksploatacji absolutnie niezbędne jest uważne przeczytanie i przeanalizowanie niniejszych instrukcji oraz uwag dotyczących bezpieczeństwa.

Nie rozmontowywać siłowników wyposażonych w funkcję sprężyny bezpieczeństwa! W przypadku niewłaściwej obsługi istnieje ryzyko obrażeń ciała i śmierci!

Siłownik jest ciężki. Postępuj ostrożnie, aby zapobiec obrażeniom ciała lub uszkodzeniu produktu.

Połączenia elektryczne


Nie dotykać niczego na płycie drukowanej!
Nie zdejmować pokrywy serwisowej przed całkowitym odłączeniem zasilania elektrycznego.

Długość kabla	Zalecany przekrój kabla
0–50 m	0,75 mm ²
> 50 m	1,5 mm ²

Połączenia elektryczne ①
Mocowanie siłownika iSET do siłownika ciśnieniowego ②
Tryb gotowości do sterowania ręcznego i ustawiania różnicy ciśnień ③

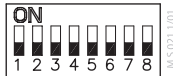
Zakres wartości zadanych jest podany na tabliczce znamionowej siłownika ciśnieniowego*

- Rozruch układu*
- Przy pomocy zaworu z siłownikiem, na którym jest regulowana różnica ciśnień, ustawić przepływ na ok. 50%*
- Nastawianie
 - Obserwować wskazania manometru*
Uruchamianie trybu gotowości do sterowania ręcznego
 - Wciśnięcie przycisku na siłowniku zwiększa wartość nastawy (ściskanie sprężyny)
 - Wciśnięcie przycisku zmniejsza wartość nastawy (rozciąganie sprężyny)

Ustawienie przełącznika krańcowego dla nastawy MIN./MAKS. Δp ④

Za pomocą suwaka ① można ustawić ograniczenie min. Δp
Za pomocą suwaka ② można ustawić ograniczenie maks. Δp
Zamocować suwaki ①, ② za pomocą 2 śrub ③
Suwak ② może zostać uszczelniony ④

* patrz instrukcje dla odpowiednie kombinacji z siłownikiem/zaworem ciśnieniowym

Ustawienia przełącznika DIP ⑤
S1

S1/DIP 1
Wybór rodzaju sygnału wejściowego:

WYŁ.: sygnał wejściowy Y jest ustawiony na napięcie (V)

WŁ.: sygnał wejściowy Y jest ustawiony na prąd (mA)

S1/DIP 2
Wybór rodzaju sygnału wyjściowego:

WYŁ.: sygnał wyjściowy X jest ustawiony na napięcie (V)

WŁ.: sygnał wyjściowy X jest ustawiony na prąd (mA)

S1/DIP 3
Wybór zgodnego lub przeciwnego kierunku działania siłownika (Rys. 2):

WYŁ.: Siłownik działa w kierunku zgodnym z sygnałem wejściowym

WŁ.: Nie stosować w przypadku iSET

S1/DIP 4
Wybór pracy w trybie normalnym lub sekwencyjnym

WYŁ.: siłownik pracuje w zakresie 0(2)–10 V lub 0(4)–20 mA

WŁ.: Siłownik pracuje w zakresie sekwencyjnym; 0–5 V lub (0–10 mA)

lub (5–10 V) lub (10–20 mA)

Wybór zakresu sygnału S1/DIP 6 ustawia zakres sekwencyjny.

S1/DIP 5
0–10 V / 2–10 V – wejście/wyjście

WYŁ.: 0–10 V; sygnał wejściowy w zakresie 0–10 V (wejście napięciowe) lub w zakresie 0–20 mA (wejście prądowe)

WŁ.: 2–10 V; sygnał wejściowy w zakresie 2–10 V (wejście napięciowe) lub w zakresie 4–20 mA (wejście prądowe)

Wybór zakresu sygnału S1/DIP 1 oraz DIP 2 ustawienie sygnału Y oraz X.

S1/DIP 6
Wybór zakresu sekwencyjnego:

WYŁ.: 0–5 V lub (0–10 mA)

WŁ.: 5–10 V lub (10–20 mA).

[S1/DIP 4 = WŁ.!]

S1/DIP 7

WYŁ.: iSET

WŁ.: iNET**

S1/DIP 8

nieużywany

**Patrz karta katalogowa AMEi 6 iNET

S2

S2/DIP 1

WYŁ.: analogowy sygnał sterujący MCV

WŁ.: 3-punktowy sygnał sterujący MCV

S2/DIP 2

WYŁ.: analogowy sygnał sterujący MCV

WŁ.: 3-punktowy sygnał sterujący MCV

S2/DIP 3

nieużywany

S2/DIP 4*

WYŁ.: Sygnał analogowy (V/mA)

Siłownik działa w trybie analogowym

WŁ.: MOD BUS

Siłownik działa w trybie cyfrowym

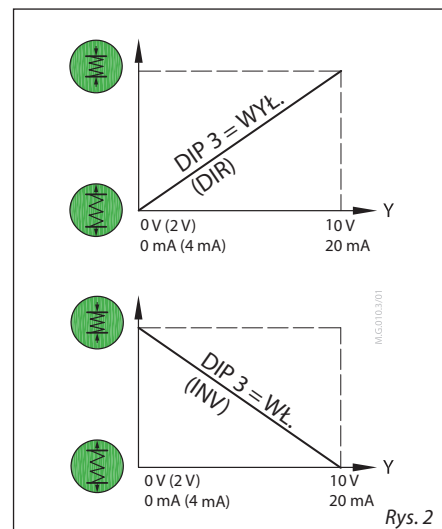
*W trybie analogowym S2/DIP 4 = WYŁ.

przełączniki DIP S1/DIP 1–7 działają jako wejścia analogowe.

W trybie cyfrowym S2/DIP 4 = WŁ.

przełączniki DIP S1/DIP 1–7 działają jako adresy cyfrowe.

W trybie cyfrowym Modbus RS485 może być stosowany w celach monitorowania lub pozycjonowania siłownika AMEi 6.



Rys. 2

Kalibracja ⑥

Kalibracja dożądanego skoku siłownika ciśnieniowego (ustawienie min./maks. sprężyny).

Przed kalibracją wyjechać siłownikiem z pozycji krańcowych (należy zapewnić minimalny odstęp pomiędzy suwakami ①, ② i trzpieniem na wyłączniku krańcowym ③).

Aby rozpocząć procedurę kalibracji, należy wcisnąć przycisk RESET i przytrzymać go przez 5 sekund, aż zacznie migać zielone światło.

Pozycje krańcowe siłownika są automatycznie ustawiane na podstawie wstępnie ustawionych pozycji przełączników krańcowych ①, ②.

Siłownik przechodzi w tryb postojowy i zaczyna reagować na sygnał sterujący. W zależności od ustawienia min./maks. Δp (położenie suwaków ① i ②), kalibracja może trwać do ~1 godz. (w przypadku, gdy ustawiony jest maksymalny dostępny skok Δp).

Procedurę kalibracji należy powtarzać przy każdej zmianie ustawienia min./maks. sprężyny (zmiana położenia suwaków ① i ②).

Sygnalizacja LED ⑦
Wymiary ⑧

РУССКИЙ

Техника безопасности



 Во избежание несчастных случаев и повреждения оборудования следует в обязательном порядке внимательно ознакомиться с настоящими указаниями и заметками по безопасности до начала выполнения сборки и эксплуатации. Запрещается разбирать редукторные электроприводы, в составе которых имеются предохранительные возвратные пружины! Существует опасность травмирования или гибели в случае неправильного обращения! Редукторный электропривод имеет большой собственный вес. Обращайтесь с изделием осторожно во избежание несчастного случая или повреждения изделия.

Схема электрических соединений

 Не прикасайтесь руками к элементам электрической платы! Запрещается демонтировать крышку обслуживания оборудования, находящегося под напряжением.



Длина проводки	Рекомендуемая площадь поперечного сечения проводки
0–50 м	0,75 мм ²
> 50 м	1,5 мм ²

Электрическое соединение ①

Монтаж редукторного электропривода iSET на регулятор давления ②

Режим ожидания для ручного управления и настройки перепада давлений ③

Диапазон уставок см. на шильдике регулятора давления*

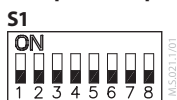
- Ввод системы в эксплуатацию*
- Установите значение расхода через моторный клапан, с помощью которого регулируется перепад давления, на уровне примерно 50 %*
- Настройка
 - Снимите показания манометров*
Войдите в режим ожидания для ручного управления
 - Нажмите кнопку  на редукторном электроприводе, чтобы увеличить уставку (пружина сжимается)
 - Нажмите кнопку  на редукторном электроприводе, чтобы уменьшить уставку (пружина растягивается)

Настройка концевого переключателя по МИН/МАКС Др ④

Регулятор ① можно выставить в крайнее положение, соответствующее мин. Др. Регулятор ② можно выставить в крайнее положение, соответствующее макс. Др. Зафиксируйте регуляторы ① и ② с помощью двух винтов ③. Регулятор ② может быть заблокирован ④.

* См. инструкцию для соответствующей комбинации регулятора давления и клапана

Настройка переключателя DIP ⑤



S1/DIP 1 Переключатель типа входных сигналов:

OFF (выкл.): входной сигнал Y настроен по напряжению (В)

Danfoss A/S

Climate Solutions • danfoss.com • +45 7488 2222

ON (вкл.): входной сигнал Y настроен по току (mA)

S1/DIP 2

Переключатель типа выходных сигналов:
OFF (выкл.): выходной сигнал X настроен по напряжению (В)

ON (вкл.): выходной сигнал X настроен по току (mA)

S1/DIP 3

Переключатель режимов прямого/обратного действия (рис. 2):

OFF (выкл.): редукторный электропривод работает по принципу прямого действия
ON (вкл.): не используется для iSET

S1/DIP 4

Переключатель нормального или последовательного режима работы:

OFF (выкл.): редукторный электропривод работает в диапазоне 0(2)–10 В или 0(4)–20 mA.
ON (вкл.): редукторный электропривод работает в последовательном диапазоне; 0–5 В или (0–10mA) или (5–10 В) или (10–20 mA).
Переключатель диапазонов сигналов S1/DIP 6 предназначен для настройки последовательного диапазона.

S1/DIP 5

0–10 В / 2–10 В — входной/выходной сигнал

OFF (выкл.): 0–10 В; входной сигнал находится в диапазоне от 0 до 10 В (входной сигнал по напряжению) или от 0 до 20 mA (входной сигнал по току)

ON (вкл.): 2–10 В; входной сигнал находится в диапазоне от 2 до 10 В (входной сигнал по напряжению) или от 4 до 20 mA (входной сигнал по току)

Переключатель диапазонов сигналов S1/DIP 1 и DIP 2 предназначен для настройки сигналов Y и X.

S1/DIP 6

Переключатель последовательного диапазона:

OFF (выкл.): 0–5 В или (0–10 mA)
ON (вкл.): 5–10 В или (10–20 mA)
[S1/DIP 4 = ON (вкл.)!]

S1/DIP 7

OFF (выкл.): iSET / ON (вкл.): iNET **

S1/DIP 8

Не используется.

** См. техническое описание AMEi 6 iNET

S2



S2/DIP 1

OFF (выкл.): аналоговый сигнал управления моторным регулирующим клапаном
ON (вкл.): трехточечный сигнал управления моторным регулирующим клапаном

S2/DIP 2

OFF (выкл.): аналоговый сигнал управления моторным регулирующим клапаном
ON (вкл.): трехточечный сигнал управления моторным регулирующим клапаном

S2/DIP 3

Не используется.

S2/DIP 4*

OFF (выкл.): аналоговый сигнал (В/МА)
Редукторный электропривод работает в **аналоговом режиме**
ON (вкл.): MODBUS

Редукторный электропривод работает в **цифровом режиме**

*В **аналоговом режиме S2/DIP 4 = OFF (выкл.)**, DIP-переключатели S1/DIP 1–7 работают как включенные функции.
В **цифровом режиме S2/DIP 4 = ON (вкл.)**, DIP-переключатели S1/DIP 1–7 работают как цифровые адреса.

В цифровом режиме Modbus RS485 можно использовать либо для мониторинга, либо для позиционирования редукторного электропривода AMEi 6.

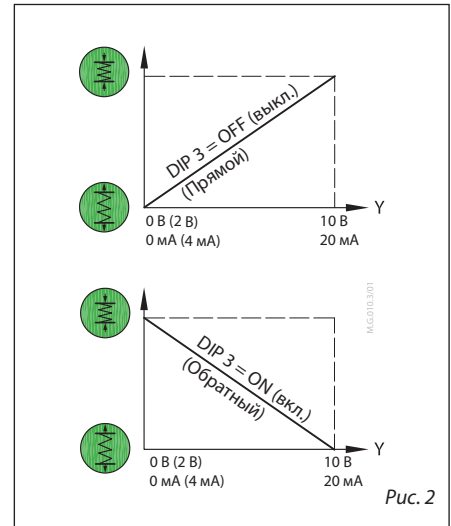


Рис. 2

Калибровка ⑥

Калибровка хода штока редукторного электропривода по заданному давлению (настройка мин./макс. пружины). Перед началом калибровки выведите редукторный электропривод из крайнего положения (должен быть обеспечен минимальный зазор между регуляторами ①, ② и штифтом концевого переключателя ③). Для запуска процедуры калибровки нажмите кнопку RESET (СБРОС) и удерживайте ее в нажатом положении в течение 5 секунд, пока не начнет мигать зеленый светодиод. Крайние положения хода штока редукторного электропривода устанавливаются автоматически по предварительно настроенным положениям регуляторов концевых переключателей ①, ②. Редукторный электропривод переключается в стационарный режим и начинает реагировать на управляющий сигнал. В зависимости от настройки мин./макс. Др (положения регуляторов ① и ②) калибровка может длиться до ~1 ч (в случае установки максимально возможного для хода штока значения Др). Процедура калибровки должна выполняться каждый раз при изменении настройки мин./макс. пружины (при изменении положения регуляторов ① и ②).

Светодиодная сигнализация ⑦

Размеры ⑧

Any information, including, but not limited to information on selection of product, its application or use, product design, weight, dimensions, capacity or any other technical data in product manuals, catalogues descriptions, advertisements, etc. and whether made available in writing, orally, electronically, online or via download, shall be considered informative, and is only binding if and to the extent, explicit reference is made in a quotation or order confirmation. Danfoss cannot accept any responsibility for possible errors in catalogues, brochures, videos and other material. Danfoss reserves the right to alter its products without notice. This also applies to products ordered but not delivered provided that such alterations can be made without changes to form, fit or function of the product. All trademarks in this material are property of Danfoss A/S or Danfoss group companies. Danfoss and the Danfoss logo are trademarks of Danfoss A/S. All rights reserved.