

Datablad

# NovoCon® S, M, L en XL Digitale motoren



## Inhoudsopgave

<b>Omschrijving</b> .....	2	<b>Inbedrijfstelling/aansluiting van flowsensor op:</b> .....	38
<b>Bestellen</b> .....	4	NovoCon® S.....	38
<b>Kruisverwijzingstabel AB-QM – Flowsensor – NovoCon®</b> ...	6	NovoCon® M.....	39
<b>Technische gegevens</b> .....	7	NovoCon® L, XL.....	40
<b>Ontwerp</b> .....	9	<b>Automatische baudsnelheid</b> .....	41
<b>Installatie en oriëntatie</b> .....	10	<b>Automatische MAC-adressering – alleen BACnet</b> .....	41
<b>DIP-schakelaars</b> .....	11	<b>BACnet-objecten – Analoge waarde</b> .....	42
DIP-schakelaarinstellingen.....	11	<b>BACnet-objecten – Multi State Waarde</b> .....	43
DIP-schakelaarinstellingen – Handmatige adressering ...	12	<b>BACnet-objecten – Binaire waarde</b> .....	45
<b>Bedrading</b> .....	13	<b>BACnet-objecten – Apparaatobject</b> .....	45
Bedradingsaspecten.....	14	<b>BACnet-objecten – Analoge ingang</b> .....	46
<b>Daisychain &amp; vermogensbooster</b> .....	18	<b>BACnet-objecten – Analoge uitgang</b> .....	46
<b>Leddisplay</b> .....	22	<b>BACnet-objecten – Meldingsklasse</b> .....	46
<b>Toepassingsprincipes</b> .....	28	<b>BACnet-objecten – Middeling</b> .....	46
NovoCon® S I/O.....	28	<b>BACnet BIBBs-services</b> .....	46
NovoCon® I/O en multiplexers/relais.....	28	<b>Modbus-registers – Configuratie</b> .....	47
Omschakeling centrale installatie – 2-pijpsysteem.....	28	<b>Modbus-registers – In bedrijf</b> .....	50
ChangeOver® – 4-pijpsysteem.....	29	<b>Modbus-registers – Informatie</b> .....	51
ChangeOver® Energy.....	29	<b>Alarmen en waarschuwing</b> .....	52
Analoge CO6-modus.....	29	<b>Firmware-update</b> .....	52
ChangeOver®.....	31	<b>Selectie afsluiter type</b> .....	53
<b>Niet mengen en afsluiten</b> .....	32	<b>Temperatuursensoren</b> .....	54
<b>Toepassingsmodus</b> .....	32	<b>Bestektekst</b> .....	54
<b>Gebruik van BACnet-objecten en Modbus-registers</b> .....	33	<b>Probleemoplossing</b> .....	56
Instelling ontwerpdebiet.....	33	Firmware-update.....	56
Geavanceerde configuratie en functies.....	34	BACnet-gegevens.....	56
<b>Snelheid BACnet-netwerk optimaliseren</b> .....	35	Modbus RTU-gegevens.....	56
<b>Energiebeheer</b> .....	35	<b>Handbediening</b> .....	57
Vermogensbeheer.....	35	<b>Afmetingen</b> .....	58
Delta T manager.....	36		

## Omschrijving

NovoCon® S

NovoCon® S is een zeer nauwkeurige multifunctionele veldbusmotor, speciaal ontworpen voor gebruik in combinatie met de drukgecompenseerde regelafsluiter type AB-QM in de maten DN10-32. Het debiet wordt constant gehouden door de AB-QM drukgecompenseerde regelafsluiter, waardoor overdebiet en een verminderde efficiëntie van verwarmingsketels en/of chillers wordt voorkomen.

De motor met AB-QM wordt gebruikt voor de watervolumestroomregeling naar fan-coil units, inductie-units, klimaatplafonds, LBK's en andere afgiftesystemen in zoneregelingen waar cv/gkw water het geregelde medium is. Dankzij de nauwkeurigheid, remote functies en debietverificatie draagt dit product bij aan een snellere inbedrijfstelling, vereenvoudigd onderhoud, verbeterd binnencomfort, hogere energiebesparing en zorgt het voor een betere verdeling van warmte/koude-energie.

De hoge stelnauwkeurigheid van de motor, in combinatie met de drukcompensatie en de lineaire karakteristiek van de AB-QM, maakt het mogelijk om de NovoCon® S als debietindicator te gebruiken. De motor- en afsluiterparameters worden ingesteld via de veldbus. Besturing is mogelijk via veldbus of via analoge ingangen naar NovoCon® S.

**Typische toepassingen zijn:**

- Klimaatplafond, aangesloten op een 4-pijps changeover systeem.
- Fancoil-units, met enkelvoudige wisselaar, aangesloten op een 4-pijpsysteem.

**Algemene kenmerken:**

- Functies voor inbedrijfstelling/voorstelling/spoelen op afstand
- Indicatie van debiet, vermogensafgifte en energieverbruik
- Hoge stelresolutie en nauwkeurigheid
- Algoritmen voor energiebeheer
- 4/2-pijps changeover systeem
- I/O-toepassingen
- Ledbalk voor weergave van status en alarmen
- Geen gereedschap nodig voor montage
- Onderhoudsvrije levensduur
- Kalibratieproces
- Stille werking
- Stekkerbare halogeenvrije kabels
- Automatische MAC-adressering voor BACnet
- Automatische detectie baudsnelheid
- Intrinsieke alarmrapportage voor BACnet
- Alarm bij blokkering afsluiter
- Draadbreekdetectie op analoge regeling en aardings signaal
- Keuze tussen BACnet MS/TP en Modbus RTU in één product
- Beveiliging tegen foutief aansluiten, tot 30 V

In combinatie met de motor NovoCon® ChangeOver<sup>6</sup> biedt NovoCon® S een unieke oplossing voor het regelen van zowel de AB-QM-afsluiter als een 6-weg gemotoriseerde kogelafsluiter die omschakeling mogelijk maakt van CV naar GWK in 4-pijpsystemen.

Deze omschakelfunctie, die voornamelijk wordt gebruikt voor klimaatplafonds, maakt het mogelijk om de koel- en verwarmingscapaciteit van een fancoil-unit te verhogen in hetzelfde compacte formaat ten opzichte van een dubbel convectormodel waarbij de verwarmings- en koelwatercircuits elk hun eigen wisselaar hebben.

De 6-weg changeover afsluiter en motor werken in combinatie met een AB-QM PICV-afsluiter en NovoCon® S-veldbusmotor. De AB-QM zorgt voor een constant debiet terwijl de NovoCon® S-veldbusmotor het vermogen regelt. NovoCon® S bestuurt ook de motor van de 6-weg changeover afsluiter die schakelt tussen verwarmen en koelen. Deze unieke functie wordt gekenmerkt door het volgende:

- Er is slechts één veldbus en voedingskabel naar de NovoCon® S-motor. Deze voedt zowel de NovoCon® S als de 6-wegmotor. Bovendien is er feedback van de 6-wegmotor naar NovoCon® S.
- Door 0-10 V-stuursignalen en -feedbacksignalen met elkaar te vergelijken, detecteert de NovoCon® S-motor of de 6-wegmotor in de handbediening staat, van de afsluiter is verwijderd of dat de 6-wegafsluiter is geblokkeerd.
- De NovoCon® S-motor heeft twee voorinstellingen voor het ontwerpdebiet: één voor verwarmen en één voor koelen.
- De NovoCon® S-motor geeft de vermogensafgifte aan en registreert het energieverbruik voor verwarmings- en koelenergie op basis van het debiet en meting van de aanvoer- en retourtemperatuur.
- In de onderhoudsmodus kan de 6-wegmotor de afsluiter volledig sluiten, waardoor u bespaart op handkogelkranen.
- De logica in de NovoCon® S motor zorgt ervoor dat er in elk paar (NovoCon® S en 6-wegmotor) slechts één motor actief is. Dat zorgt ervoor dat 2 motoren nooit tegelijkertijd actief zijn. Dat vermindert het aantal spanningsboosters in de daisy-chains.
- De NovoCon® S-motor detecteert of de 6-wegmotorkabel is losgekoppeld. In dat geval wordt er een alarm gegenereerd.

**Kenmerken CO6:**

- NovoCon® S + ChangeOver<sup>6</sup>-motor vertegenwoordigt slechts ÉÉN apparaat op het veldbusnetwerk dat geen fysieke I/O nodig heeft
- Geen vermenging tussen verwarmen en koelen
- Eenvoudige aansluiting en regeling
- Feedback voor positiestatus en alarmen
- Stille en betrouwbare werking
- Onderhoudsvrij
- Teflon afdichting en gepolijste verchromde kogel om vervuiling en 'vastzitten' van de afsluiter tegen te gaan
- Alarm bij geblokkeerde afsluiter
- Handbediening



**Omschrijving (vervolg)**

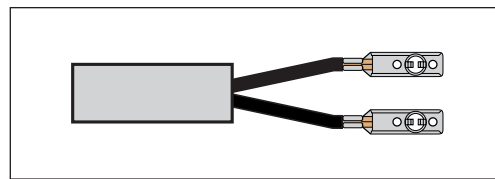
**NovoCon® S (vervolg)**

**Energiekenmerken:**

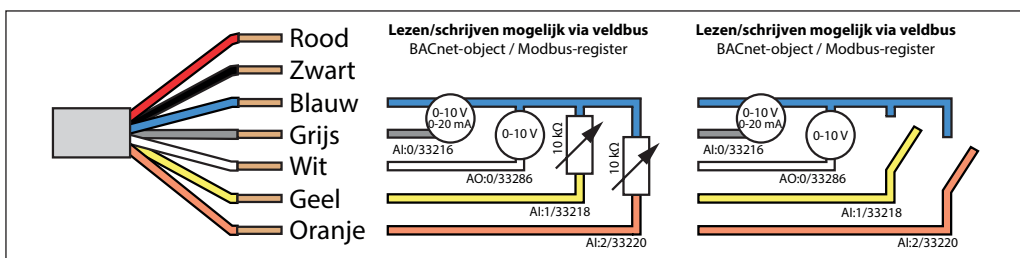
- Meting van aanvoer- en retourtemperatuur
- Uitlezing indicatie vermogensafgifte
- Energiebeheerfuncties voor zowel verwarming als koeling, bv. minimum delta T management
- Energieregistratie voor zowel verwarming als koeling

**Kenmerken I/O:**

- Sluit sensoren en andere apparaten aan en presenteer ze op de veldbus, bv. ruimtebediening, raamcontact, CO2-sensor, luchtvochtigheidssensoren, ventilatorregeling, 0-10 V-motor enz.



- Selecteer temperatureenheden, ohm of gebruik ze als potentiaalvrije contacten. Gesloten circuit < 900 Ω, open circuit 100 kΩ.
- Beschikbare aansluitingen: 1 analoge uitgang (V), 1 analoge ingang (V/mA) en 2 op weerstand gebaseerde ingangen (°C/°F/ohm)



**NovoCon® M**

NovoCon® M is een zeer nauwkeurige multifunctionele veldbusmotor, speciaal ontworpen voor gebruik in combinatie met de drukonafhankelijke regelafsluiter van het type AB-QM NovoCon® in de maten DN40-100 voor toepassing in luchtbehandelingskasten (LBK's), chillers en verdeelstations.

De hoge nauwkeurigheid van de motor, in combinatie met de drukonafhankelijkheid en lineaire karakteristiek van de AB-QM, maakt het mogelijk om de NovoCon als debietindicator te gebruiken.

De motor- en afsluiterparameters worden ingesteld via de veldbus. De besturing verloopt via de veldbus of via de analoge ingangen naar de NovoCon® M.

**Algemene kenmerken:**

- Functies voor inbedrijfstelling/voorinstelling/spoelen op afstand
- Indicatie van debiet, vermogensafgifte en energieverbruik
- Hoge stelresolutie en nauwkeurigheid
- Algoritmen voor energiebeheer
- In-/uitgangen
  - 3 weerstandsingangen (Pt1000, Pt500, Pt100, NTC 10k type 2 en 3)
  - 1 analoge ingang (0-10 V of 0/4-20 mA)
  - 1 analoge uitgang (0-10 V)
- Ledindicatie voor status en alarm
- Geen gereedschap nodig voor montage op afsluiter
- Onderhoudsvrije levensduur
- Stille werking
- Automatische MAC-adressering voor BACnet
- Automatische detectie baudsnelheid
- Intrinsieke alarmrapportage voor BACnet
- Alarm bij blokkering afsluiter
- Keuze tussen BACnet MS/TP en Modbus RTU in één product
- Beveiliging tegen foutief aansluiten, tot 30 V

**NovoCon® L, XL**

NovoCon® L/XL is een zeer nauwkeurige multifunctionele veldbusmotor, speciaal ontworpen voor gebruik in combinatie met de drukonafhankelijke regelafsluiter van het type AB-QM NovoCon® in de maten DN125-250 voor toepassing in luchtbehandelingskasten (LBK's), chillers en verdeelstations.

De hoge stelnauwkeurigheid van de motor, in combinatie met de drukonafhankelijkheid en de lineaire karakteristiek van de AB-QM-afsluiter, maakt het mogelijk om de NovoCon® L/XL als debietindicator te gebruiken.

De motor- en afsluiterparameters worden ingesteld via de veldbus. De besturing verloopt via de veldbus of via de analoge ingangen naar de NovoCon® L/XL.

**Algemene kenmerken:**

- Functies voor inbedrijfstelling/voorinstelling/spoelen op afstand
- Indicatie van debiet, vermogensafgifte en energieverbruik
- Hoge stelresolutie en nauwkeurigheid
- Algoritmen voor energiebeheer
- In-/uitgangen
  - 3 weerstandsingangen (Pt1000, Pt500, Pt100, NTC 10k type 2 en 3)
  - 1 analoge ingang (0-10 V of 0/4-20 mA)
  - 1 analoge uitgang (0-10 V)
- Ledindicatie voor status en alarm
- Onderhoudsvrije levensduur
- Stille werking
- Automatische MAC-adressering voor BACnet
- Automatische detectie baudsnelheid
- Intrinsieke alarmrapportage voor BACnet
- Alarm bij blokkering afsluiter
- Keuze tussen BACnet MS/TP en Modbus RTU in één product
- Beveiliging tegen foutief aansluiten, tot 30 V

**Bestellen**

**NovoCon® S**



Type	Bestelnr.
NovoCon® S	003Z8504

**Accessoires**



Type	Lengte	Aansluitingen	Kabelmateriaal	Bestelnr.
Kabel NovoCon® Digitaal	1.5 m	veldbus/voeding	Halogeenvrij	003Z8600
Kabel NovoCon® Digitaal	5 m	veldbus/voeding	Halogeenvrij	003Z8601
Kabel NovoCon® Digitaal	10 m	veldbus/voeding	Halogeenvrij	003Z8602
Kabel NovoCon® Digitaal, daisychain	0.5 m	motor/motor	Halogeenvrij	003Z8609
Kabel NovoCon® Digitaal, daisychain	1.5 m	motor/motor	Halogeenvrij	003Z8603
Kabel NovoCon® Digitaal, daisychain	5 m	motor/motor	Halogeenvrij	003Z8604
Kabel NovoCon® Digitaal, daisychain	10 m	motor/motor	Halogeenvrij	003Z8605
Kabel NovoCon® AnalooG	1.5 m	0-10 V/voeding/spanningsbooster	Halogeenvrij	003Z8606
Kabel NovoCon® AnalooG	5 m	0-10 V/voeding/spanningsbooster	Halogeenvrij	003Z8607
Kabel NovoCon® AnalooG	10 m	0-10 V/voeding/spanningsbooster	Halogeenvrij	003Z8608
Kabel NovoCon® I/O	1.5 m	motor/open adereinden	Halogeenvrij	003Z8612

**Let op!** Kabels voor de motor zijn niet inbegrepen en moeten apart worden besteld.



Kabel NovoCon® Energy	1.5 m	Insteekkabel met Pt1000 oppervlaktetemperatuursensoren	pvc	003Z8610
Kabel NovoCon® Energy	1.5 m	Insteekkabel met Pt1000 dompel-/universele temperatuursensoren (Ø5.8 mm)	pvc	003Z8611
Kabel NovoCon® temperatuur-I/O	1 m/temp. sensor 1.5 m	Insteekkabel met Pt1000 oppervlaktetemperatuursensoren en open adereinden voor ingang, uitgang en voeding	Halogeenvrij. Sensorkabels, pvc	003Z8613

**Let op!** Als afzonderlijke Pt1000 temperatuursensoren nodig zijn, heeft Danfoss een reeks Pt1000 sensoren die kunnen worden gebruikt met NovoCon® S.

Zie Danfoss Pt1000 sensoren ESMT, ESM-10, ESM-11, ESMB-12, ESMC, ESMU en bestelnr. 187F3418.

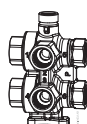
**ChangeOver<sup>6</sup>-motoren**



Motor NovoCon ChangeOver <sup>6</sup>	1 m	Insteek	Halogeenvrij	003Z8520
Motor NovoCon ChangeOver <sup>6</sup> Energy	1 m Temp.sensor 1.5 m	Insteek incl. Pt1000 oppervlaktetemperatuursensor	Halogeenvrij Sensorkabels, pvc	003Z8521
Motor NovoCon ChangeOver <sup>6</sup> Flexible	1.5 m	Motor/open adereinden	Halogeenvrij	003Z8522

Type	DN	Brandbaarheidklasse <sup>1)</sup>	Bestelnr.
ChangeOver <sup>6</sup> -isolatie	15	B2	003Z3159

<sup>1)</sup> Volgens DIN 4102



Type	DN	k <sub>vs</sub> (m <sup>3</sup> /h)	Aansluiting	Bestelnr.
ChangeOver <sup>6</sup> -afsluiter	15	2.4	Rp 1/2	003Z3150
	20	4.0	Rp 3/4	003Z3151

**Servicekit – combinatie met oude AB-QM**

Type	Bestelnr.
NovoCon®-adapter voor AB-QM, DN10-32 (5 stuks)	003Z0239

**Accessoires (Kabel NovoCon® Energy)**

Type	Omschrijving	Bestelnr.
Dompelbuis voor sensor NovoCon® Energy (003Z8611)	Messing dompelbuizen, 40 mm, Ø6.0 paar. Voor leidingen DN25/32	087G6061

**NovoCon® configuratietool**

Type	Lengte	Aansluitingen	Kabelmateriaal	Bestelnr.
Kabel NovoCon®-configuratietool	5 m	USB/motor	Halogeenvrij. USB-converter, pvc	003Z8620

Software beschikbaar op [www.novocon.com](http://www.novocon.com)

**Temperatuursensoren**

Type	Bestelnr.
Ondergedompelde Pt1000/f 5.2 mm/ 1.5 m kabel, paar, MID	187F3418

**Accessoires**

Omschrijving	Bestelnr.
Messing dompelbuizen, voor 187F3418 35 mm, ø 5.2 paar, MID. Voor leidingen DN15-32	087G6053

**Bestellen (vervolg)**
**NovoCon® M**
**Motor**

Type	Voedingsspanning	Bestelnr.
NovoCon® M	24 V AC/DC	<b>003Z8540</b>

**Temperatuursensoren**

Type	Bestelnr.
Ondergedompelde Pt1000/Ø5.2 mm / 1.5 m kabel, paar, MID	<b>187F3418</b>
Ondergedompelde Pt1000/Ø5.2 mm / 3.0 m kabel, paar, MID	<b>187F3419</b>

**Accessoires**

Omschrijving	Bestelnr.
Messing dompelbuizen, 52 mm, Ø5.2 paar, MID. Voor leidingen DN40-65	<b>087G6054</b>
Messing dompelbuizen, 85 mm, Ø5.2 paar, MID. Voor leidingen DN80-125	<b>087G6055</b>

**Afsluiters**

Type	Bestelnr.
AB-QM NovoCon DN40 PN16 3TP	<b>003Z1770</b>
AB-QM NovoCon DN50 PN16 3TP	<b>003Z1771</b>
AB-QM NovoCon DN50 PN16 - flens 3TP	<b>003Z1772</b>
AB-QM NovoCon DN65 PN16 3TP	<b>003Z1773</b>
AB-QM NovoCon DN65 PN16 3TP HF	<b>003Z1793</b>
AB-QM NovoCon DN80 PN16 3TP	<b>003Z1774</b>
AB-QM NovoCon DN80 PN16 3TP HF	<b>003Z1794</b>
AB-QM NovoCon DN100 PN16 3TP	<b>003Z1775</b>
AB-QM NovoCon DN100 PN16 3TP HF	<b>003Z1795</b>

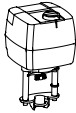
*Opmerking: De bovenstaande AB-QM NovoCon-afsluiters kunnen uitsluitend worden gebruikt met de NovoCon® M.*

**NovoCon®-configuratietool**

Type	Lengte	Aansluitingen	Kabelmateriaal	Bestelnr.
Kabel NovoCon®-configuratietool	5 m	USB/motor	Halogeenvrij. USB-converter, pvc	<b>003Z8620</b>

*Software beschikbaar op [www.novocon.com](http://www.novocon.com)*

**NovoCon® L, XL**
**Motoren**

Afbeelding	Type	Afsluitertype	Bestelnr.
	NovoCon® L	AB-QM DN125-150	<b>003Z8560</b>
	NovoCon® L SU	AB-QM DN125-150	<b>003Z8561</b>
	NovoCon® L SD	AB-QM DN125-150	<b>003Z8562</b>
	NovoCon® XL	AB-QM DN200-250	<b>003Z8563</b>

**Accessoires**

Omschrijving	Bestelnr.
Messing dompelbuizen, 85 mm, Ø5.2 paar, MID. Voor leidingen DN80-125	<b>087G6055</b>
Messing dompelbuizen, 120 mm, Ø5.2 paar, MID. Voor leidingen DN150-200	<b>087G6056</b>
Roestvrijstalen dompelbuizen, 155 mm, Ø5.2 paar, MID. Voor leidingen DN250	<b>087G6059</b>

**Temperatuursensoren**

Type	Bestelnr.
Ondergedompelde Pt1000/Ø5.2 mm / 3.0 m kabel, paar, MID	<b>187F3419</b>

**NovoCon®-configuratietool**

Type	Lengte	Aansluitingen	Kabelmateriaal	Bestelnr.
NovoCon® configuratietoolkabel	5 m	USB/motor	Halogeenvrij. USB-converter, pvc	<b>003Z8620</b>

*Software beschikbaar op [www.novocon.com](http://www.novocon.com)*

Kruisverwijzingstabel AB-QM – Flowsensor – NovoCon®:

Afsluitercode	Afsluiternaam	Afsluiteraansluiting	Motorcode	Motornaam	Flowsensorcode	Flowsensornaam	Flowsensoraansluiting	NovoCon S kabel	Temperatuursensorcode (Pt1000)	Dompelbuiscode
003Z8220	AB-QM4.0 DN15 LF 0,2 m³/h	schroefdraad	003Z8504	NovoCon S	187F3771	Sono S30 DN15 Qp 0,6 m³/h	schroefdraad	003Z8613*	/	/
								003Z8612	187F3418	087G6053
003Z8221	AB-QM4.0 DN15 0,65 m³/h	schroefdraad	003Z8504	NovoCon S	187F3771	Sono S30 DN15 Qp 0,6 m³/h	schroefdraad	003Z8613*	/	/
								003Z8612	187F3418	087G6053
003Z8222	AB-QM4.0 DN15 HF 1,2 m³/h	schroefdraad	003Z8504	NovoCon S	187F3772	Sono S30 DN15 Qp 1,5 m³/h	schroefdraad	003Z8613*	/	/
								003Z8612	187F3418	087G6053
003Z8223	AB-QM4.0 DN20 1,1 m³/h	schroefdraad	003Z8504	NovoCon S	187F3772	Sono S30 DN15 Qp 1,5 m³/h	schroefdraad	003Z8613*	/	/
								003Z8612	187F3418	087G6053
003Z8224	AB-QM4.0 DN20 HF 1,9 m³/h	schroefdraad	003Z8504	NovoCon S	187F3772	Sono S30 DN15 Qp 1,5 m³/h	schroefdraad	003Z8613*	/	/
								003Z8612	187F3418	087G6053
003Z8320	AB-QM4.0 DN15 LF 0,2 m³/h	binnendr.	003Z8504	NovoCon S	187F3771	Sono S30 DN15 Qp 0,6 m³/h	schroefdraad	003Z8613*	/	/
								003Z8612	187F3418	087G6053
003Z8321	AB-QM4.0 DN15 0,65 m³/h	binnendr.	003Z8504	NovoCon S	187F3771	Sono S30 DN15 Qp 0,6 m³/h	schroefdraad	003Z8613*	/	/
								003Z8612	187F3418	087G6053
003Z8322	AB-QM4.0 DN15 HF 1,2 m³/h	binnendr.	003Z8504	NovoCon S	187F3772	Sono S30 DN15 Qp 1,5 m³/h	schroefdraad	003Z8613*	/	/
								003Z8612	187F3418	087G6053
003Z8323	AB-QM4.0 DN20 1,1 m³/h	binnendr.	003Z8504	NovoCon S	187F3772	Sono S30 DN15 Qp 1,5 m³/h	schroefdraad	003Z8613*	/	/
								003Z8612	187F3418	087G6053
003Z8324	AB-QM4.0 DN20 HF 1,9 m³/h	binnendr.	003Z8504	NovoCon S	187F3772	Sono S30 DN15 Qp 1,5 m³/h	schroefdraad	003Z8613*	/	/
								003Z8612	187F3418	087G6053
003Z8205	AB-QM 4.0 DN25 2,2 m³/h	schroefdraad	003Z8504	NovoCon S	187F3773	Sono S30 DN20 Qp 2,5 m³/h	schroefdraad	003Z8613*	/	/
								003Z8612	187F3418	087G6053
003Z8206	AB-QM 4.0 DN25 HF 3,8 m³/h	schroefdraad	003Z8504	NovoCon S	187F3773	Sono S30 DN20 Qp 2,5 m³/h	schroefdraad	003Z8613*	/	/
								003Z8612	187F3418	087G6053
003Z8207	AB-QM 4.0 DN32 3,6 m³/h	schroefdraad	003Z8504	NovoCon S	187F3774	Sono S30 DN25 Qp 3,5 m³/h	schroefdraad	003Z8613*	/	/
								003Z8612	187F3418	087G6053
003Z8208	AB-QM 4.0 DN32 HF 5,0 m³/h	schroefdraad	003Z8504	NovoCon S	187F3775	Sono S30 DN25 Qp 6,0 m³/h	schroefdraad	003Z8613*	/	/
								003Z8612	187F3418	087G6053
003Z1770	AB-QM NovoCon DN40 7,5 m³/h	schroefdraad	003Z8540	NovoCon M	187F3776	Sono S30 DN40 Qp 10,0 m³/h	schroefdraad	/	187F3418	087G6054
003Z1771	AB-QM NovoCon DN50 12,5 m³/h	schroefdraad	003Z8540	NovoCon M	187F3776	Sono S30 DN40 Qp 10,0 m³/h	schroefdraad	/	187F3418	087G6054
003Z1773	AB-QM NovoCon DN65 20,0 m³/h	flens	003Z8540	NovoCon M	187F3777	Sono S30 DN50 Qp 15,0 m³/h	flens	/	187F3419	087G6054
003Z1793	AB-QM NovoCon DN65 HF 25,0 m³/h	flens	003Z8540	NovoCon M	187F3778	Sono S30 DN65 Qp 25,0 m³/h	flens	/	187F3419	087G6054
003Z1774	AB-QM NovoCon DN80 28,0 m³/h	flens	003Z8540	NovoCon M	187F3778	Sono S30 DN65 Qp 25,0 m³/h	flens	/	187F3419	087G6055
003Z1794	AB-QM NovoCon DN80 HF 40,0 m³/h	flens	003Z8540	NovoCon M	187F3779	Sono S30 DN80 Qp 40,0 m³/h	flens	/	187F3419	087G6055
003Z1775	AB-QM NovoCon DN100 38,0 m³/h	flens	003Z8540	NovoCon M	187F3779	Sono S30 DN80 Qp 40,0 m³/h	flens	/	187F3419	087G6055
003Z1795	AB-QM NovoCon DN100 HF 59,0 m³/h	flens	003Z8540	NovoCon M	187F3780	Sono S30 DN100 Qp 60,0 m³/h	flens	/	187F3419	087G6055
003Z0705	AB-QM DN125 90,0 m³/h	flens	003Z8560	NovoCon L	187F3530	SONO 3500 CT DN100 Qp 60,0 m³/h	flens	/	187F3419	087G6055
003Z0715	AB-QM DN125 HF 110,0 m³/h	flens	003Z8560	NovoCon L	187F3530	SONO 3500 CT DN100 Qp 60,0 m³/h	flens	/	187F3419	087G6055
003Z0706	AB-QM DN150 150,0 m³/h	flens	003Z8560	NovoCon L	187F3531	SONO 3500 CT DN125 Qp 100,0 m³/h	flens	/	187F3419	087G6056
003Z0716	AB-QM DN150 HF 190,0 m³/h	flens	003Z8560	NovoCon L	187F3531	SONO 3500 CT DN125 Qp 100,0 m³/h	flens	/	187F3419	087G6056
003Z0707	AB-QM DN200 220,0 m³/h	flens	003Z8563	NovoCon XL	187F3531	SONO 3500 CT DN125 Qp 100,0 m³/h	flens	/	187F3419	087G6056
003Z0717	AB-QM DN200 HF 285,0 m³/h	flens	003Z8563	NovoCon XL	187F3532	SONO 3500 CT DN150 Qp 150,0 m³/h	flens	/	187F3419	087G6056
003Z0708	AB-QM DN250 300,0 m³/h	flens	003Z8563	NovoCon XL	187F3532	SONO 3500 CT DN150 Qp 150,0 m³/h	flens	/	187F3419	087G6059
003Z0718	AB-QM DN250 HF 370,0 m³/h	flens	003Z8563	NovoCon XL	187F3532	SONO 3500 CT DN150 Qp 150,0 m³/h	flens	/	187F3419	087G6059

\* IO-kabel met oppervlaktesensor (Pt1000)

**Technische gegevens**
**NovoCon® S**

Bereik voedingsspanning	24 V AC/DC, 50/60 Hz *
Energieverbruik	Tijdens bedrijf: 2.7 VA bij 24 V AC/1.2 W bij 24 V DC Stand-by: 1.8 VA bij 24 V AC/0.7 W bij 24 V DC
Beschermingsklasse	III veiligheid zeer lage spanning
Stuursignaal NovoCon® S	BACnet MS/TP, Modbus RTU 0-10 V DC, 0-5 V DC, 2-10 V DC, 5-10 V DC, 2-6 V DC, 6-10 V DC, 0-20 mA, 4-20 mA
Impedantie	R <sub>in</sub> AI:0 > 100 kΩ (V); 500 Ω (mA)
	R <sub>out</sub> AO: 1500 Ω
Instellingen motorsnelheid (open naar gesloten)	3 s/mm, 6 s/mm, 12 s/mm, 24 s/mm, constante tijd
Slag	7 mm
Sluitkracht	90 N
Stelnaauwkeurigheid	±0.05 mm
Bereik omgevingstemperatuur	-10 °C tot 50 °C
Omgevingsvochtigheid	98% RLV, niet-condenserend (volgens EN 60730-1)
Max. mediumtemperatuur	120 °C
Bereik opslagtemperatuur	-40 tot 70 °C
Behuizingsklasse	IP54 (IP40 ondersteboven)
Gewicht	0.4 kg

\* NovoCon® S is ontworpen voor gebruik bij voedingsspanning afwijkingen tot ±25%.

**BACnet-gegevens**

Type	Omschrijving
BACnet-apparaatprofiel	BACnet Application Specific Controller (B-ASC)
BACnet-protocol	BACnet Master Slave/Token Passing (MS/TP)
Ondersteunde BACnet-baudsnelheden	Automatische detectie baudsnelheid*/9600 bps/19200 bps/38400 bps/56700 bps/ 76800 bps/115200 bps

**Modbus RTU-gegevens**

Ondersteunde baudsnelheden	Automatische detectie baudsnelheid*/9600 bps/19200 bps/38400 bps/56700 bps/ 76800 bps/115200 bps
Ondersteunde transmissiemodi	Pariteit: geen (1-8-N-2)/oneven (1-8-O-1)/even (1-8-E-1)/geen (1-8-N-1)/automatische pariteit* Gegevensindeling: pariteit (startbit - databits - pariteit - stopbits)

\* Default

**NovoCon® M**

Voeding	V	24 ±25% AC/DC
Energieverbruik	bedrijf	VA < 3.5 bij 24 V AC/< 2.0 bij 24 V DC
	stand-by	W 2.0 AC/0.9 DC
Frequentie	Hz	50/60 ±10%
Stuursignaal	V DC	BACnet MS/TP, Modbus RTU, 0-10, 0-5, 2-10, 5-10, 2-6, 6-10
	mA	0-20, 4-20
Impedantie		R <sub>in</sub> 90 kΩ (V). 500 Ω (mA)
		R <sub>out</sub> 250 Ω
Sluitkracht	N	550
Max. slag	mm	20
Stelnaauwkeurigheid	mm	±0.2
Instellingen motorsnelheid (open naar gesloten)	s/mm	3, 6, 12, 24, constante tijd
Max. mediumtemperatuur		120
Omgevingstemperatuur	°C	-10...50
Opslag- en transporttemperatuur		-40...70
Omgevingsvochtigheid		5-95% RLV, niet-condenserend (volgens EN 60730-1)
Beschermingsklasse		III
Behuizingsklasse		IP54
Gewicht	kg	0.5

**Technische gegevens**  
 (vervolg)

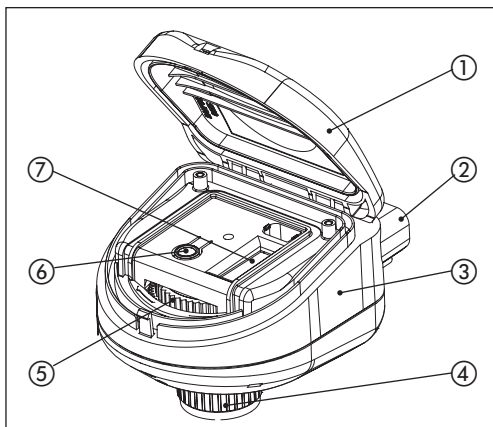
**NovoCon® L, XL**

Type motor		NovoCon® L	NovoCon® L SD	NovoCon® L SU	NovoCon® XL
Voeding	V	24; +10...-15%; AC/DC			
Energieverbruik	Tijdens bedrijf:	9.6 VA bij 24 V AC/7.2 W bij 24 V DC	14.4 VA bij 24 V AC/12 W bij 24 V DC	14.4 VA bij 24 V AC/12 W bij 24 V DC	13.9 VA bij 24 V AC/10.8 W bij 24 V DC
	Stand-by:	1.7 VA bij 24 V AC/0.7 W bij 24 V DC			
Frequentie	Hz	50/60			
Stuursignaal	V DC	BACnet MS/TP, Modbus RTU, 0-10, 0-5, 2-10, 5-10, 2-6, 6-10			
	mA	0-20, 4-20			
Impedantie		Rin 90 kΩ (V), 500 Ω (mA)			
		Rout 250 Ω			
Stelnaauwkeurigheid	mm	±1			±1.8
Instellingen motorsnelheid (open naar gesloten)	s/mm	3, 6, 12, 24, constante tijd			
Max. mediumtemperatuur	°C	120			
Omgevingstemperatuur		-10...50			
Opslag- en transporttemperatuur		-40...70 (boven 50 °C, minder dan 3 dagen)			
Omgevingsvochtigheid		5-95% RLV, niet-condenserend (volgens EN 60730-1)			
Sluitkracht	N	2000			4000
Max. slag	mm	50			80
Beschermingsklasse		III			
Behuizingsklasse		IP54			
Gewicht	kg	5.4	9.6	8.9	6.3
Veiligheidsfunctie		-	Ja		-
Looptijd veiligheidsfunctie / 32mm-slag	s	-	120		-
Handbediening		Elektrisch en mechanisch	Elektrisch en mechanisch	Elektrisch en mechanisch	Elektrisch en mechanisch
Respons bij spanningsuitval		Spindel blijft in laatste positie	Veiligheidsfunctie DOWN, duwt de spindel omlaag	Veiligheidsfunctie OPEN, trekt spindel omhoog	Spindel blijft in laatste positie



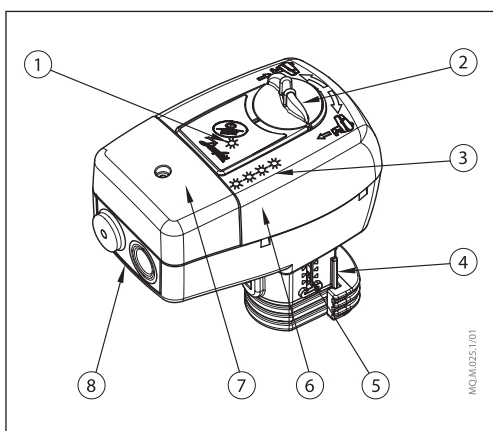
**Ontwerp**

**NovoCon® S**



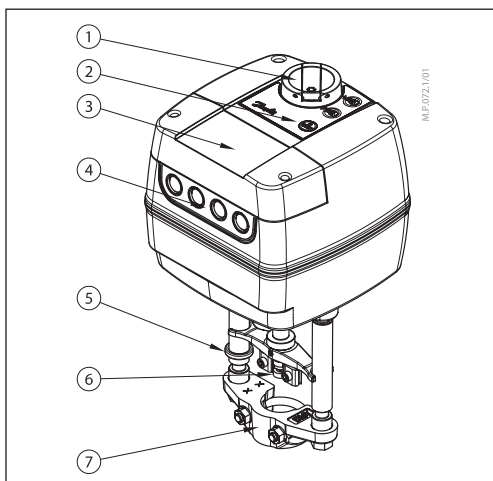
1. Afneembare afdekkap
2. Veldbus- en voedingsaansluitingen
3. Statusled
4. Afsluitring
5. Handbediening
6. Resetknop
7. DIP-schakelaars

**NovoCon® M**



1. Communicatieled
2. Knop voor handbediening
3. Knoppen en statusled
4. Afsluiterconnector
5. Positie-indicator
6. DIP-schakelaars (onder afdekkap)
7. Serviceafdekkap
8. Afneembare warteldekseel

**NovoCon® L, XL**



1. Knop voor handbediening
2. Knoppen en statusled
3. Serviceafdekkap
4. Afneembare warteldekseel
5. Eindpositie-indicatie
6. Spindelconnector
7. Afsluiterconnector

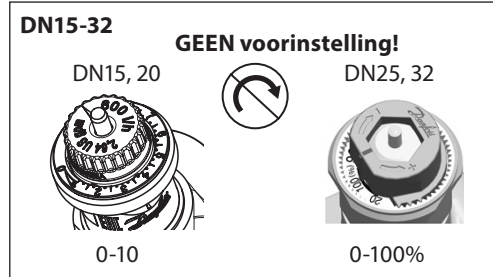
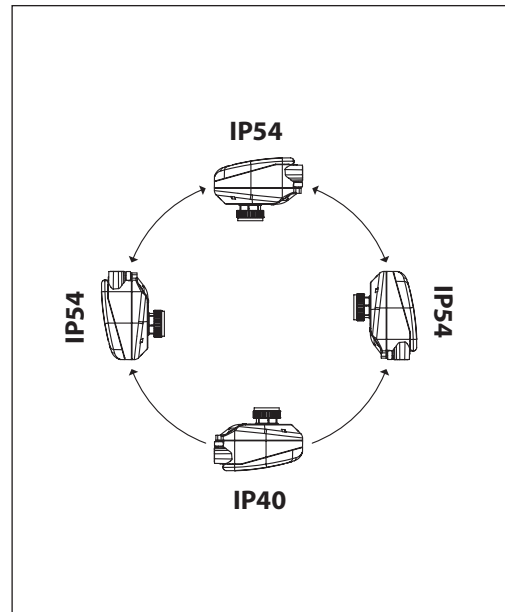
**Installatie en oriëntatie**

**NovoCon® S**

NovoCon® S kan in elke stand worden gemonteerd. De montage-oriëntatie is echter wel van invloed op de IP-beschermingsklasse. Het wordt afgeraden om NovoCon® S in koeltoepassingen ondersteboven te gebruiken, omdat deze niet bestand is tegen binnendringen van vloeistof (alleen IP40 wordt behaald). Zie afbeelding.

**Let op!**

De IP-beschermingsklasse geldt alleen wanneer kabelstekkers of doppen aanwezig zijn in alle aansluitopeningen.



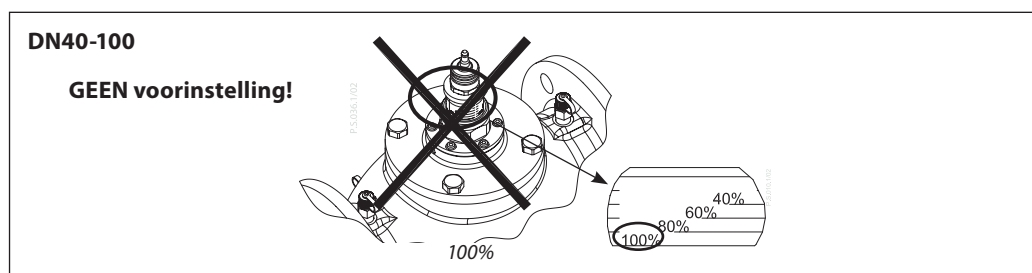
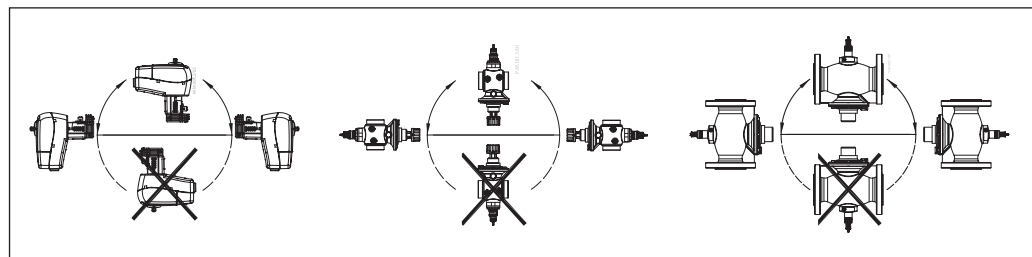
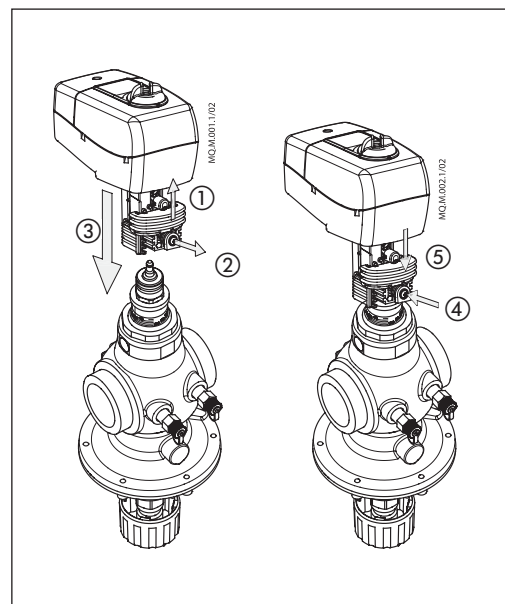
Voer geen voorinstelling uit bij AB-QM-afsluiters. Stel afsluiter in op volledig open (10 = AB-QM 4.0, 100% = AB-QM)

**NovoCon® M**

Er is geen gereedschap nodig om de motor op de afsluiter te monteren. De afsluiter met de motor kan in horizontale stand of opwaarts worden gemonteerd. Neerwaartse installatie is niet toegestaan. Installeer de motor niet in een explosiegevaarlijke atmosfeer, bij een omgevingstemperatuur lager dan 0 °C of bij een omgevingstemperatuur hoger dan 50 °C. Stel hem niet bloot aan stroomstralen, waterstralen of druppelende vloeistof.

**Opmerking:** De motor kan tot 360° ten opzichte van de afsluiterspindel worden gedraaid door de borgklem los te draaien. Draai de borgklem weer aan wanneer de motor in de juiste positie is geplaatst.

**Opmerking:** De gebruikte kabel en kabelwartel/-doorvoer mogen de IP-bescherming van de motor niet aantasten. De connectors mogen niet worden belast. De rubberen kabeldoorvoeren die af fabriek worden geleverd, doen geen afbreuk aan de IP-waarde, maar bieden geen volledige trekontlasting volgens de laagspanningsrichtlijn. Neem de lokale regels en voorschriften in acht.



**Installatie (vervolg)**

**NovoCon® L, XL**

**Mechanisch**

Controleer de toegestane installatieposities voor de afsluiter en de motor. De motor kan in alle standen worden geïnstalleerd (zie hieronder).

De installatie van de motor is gecertificeerd voor plaatsing in de luchtverdeelkamer. Gebruik een M8/SW13-sleutel (niet meegeleverd) om de motor op de afsluiter te monteren. Zorg voor de nodige vrije ruimte in verband met onderhoud. Gebruik een 4mm-inbusleutel (niet meegeleverd) om de afsluiter- en motorspindels aan elkaar te koppelen. De motor heeft positie-indicaties die vóór het uitvoeren van de elektrische aansluiting moeten worden samengedrukt; na de kalibratiecyclus geven ze de eindposities van de slag aan.

**Elektrische aansluiting**

Elektrische aansluitingen zijn toegankelijk door de serviceafdekkap te verwijderen.

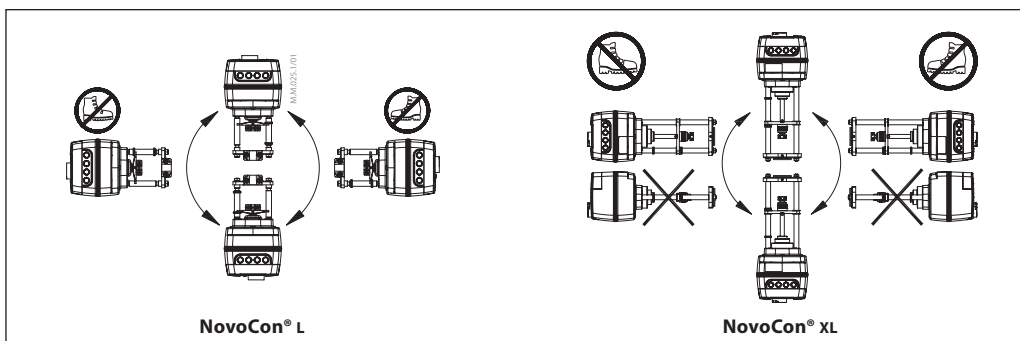
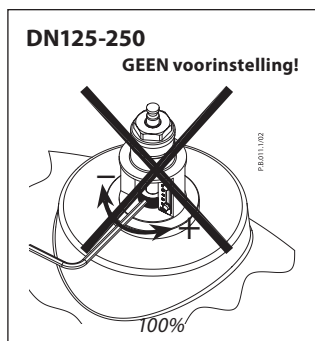
**NovoCon® L/XL**

Er zijn vier kabelingen beschikbaar

- (1) M16x1.5
- (2) M20x1.5
- (1) 1/2"

Opmerking: om de beschermingsklasse van de behuizing te handhaven, moeten de juiste connectors voor de elektrische leidingen worden geïnstalleerd.

Volg de plaatselijke regels en voorschriften op.



**DIP-schakelaars**

De DIP-schakelaars onder de afdekkap van de behuizing dienen voor handmatige adressering. De jumper naast de connectors wordt gebruikt voor het instellen van de afsluitweerstand.

**Instellingen DIP-schakelaars**

**NovoCon® S, L, XL**

**BACnet:** Automatische MAC-adressering is standaard. Voor handmatige MAC-adressering gebruikt u de DIP-schakelaars.

**Modbus:** Handmatige MAC-adressering is standaard. Automatische adressering is niet beschikbaar voor Modbus. Als er echter vóór de omschakeling naar Modbus een adres is toegewezen in BACnet, wordt dit adres ook in Modbus gebruikt als de DIP-schakelaars in de standaardposities blijven staan.

DIP-schakelaar	Naam configuratie	UIT-toestand (standaard)	AAN-toestand																				
1. <table border="1" style="display: inline-table; vertical-align: middle;"><tr><td>1</td><td>2</td><td>3</td><td>4</td><td>5</td><td>6</td><td>7</td><td>8</td><td>9</td><td>10</td></tr><tr><td>■</td><td></td><td></td><td></td><td></td><td></td><td></td><td></td><td></td><td></td></tr></table> AAN UIT	1	2	3	4	5	6	7	8	9	10	■										BACnet-adres/bit 0 Modbus-eenheid-ID	Logische '0'	Logische '1'
1	2	3	4	5	6	7	8	9	10														
■																							
2. <table border="1" style="display: inline-table; vertical-align: middle;"><tr><td>1</td><td>2</td><td>3</td><td>4</td><td>5</td><td>6</td><td>7</td><td>8</td><td>9</td><td>10</td></tr><tr><td></td><td>■</td><td></td><td></td><td></td><td></td><td></td><td></td><td></td><td></td></tr></table> AAN UIT	1	2	3	4	5	6	7	8	9	10		■									BACnet-adres/bit 1 Modbus-eenheid-ID	Logische '0'	Logische '1'
1	2	3	4	5	6	7	8	9	10														
	■																						
3. <table border="1" style="display: inline-table; vertical-align: middle;"><tr><td>1</td><td>2</td><td>3</td><td>4</td><td>5</td><td>6</td><td>7</td><td>8</td><td>9</td><td>10</td></tr><tr><td></td><td></td><td>■</td><td></td><td></td><td></td><td></td><td></td><td></td><td></td></tr></table> AAN UIT	1	2	3	4	5	6	7	8	9	10			■								BACnet-adres/bit 2 Modbus-eenheid-ID	Logische '0'	Logische '1'
1	2	3	4	5	6	7	8	9	10														
		■																					
4. <table border="1" style="display: inline-table; vertical-align: middle;"><tr><td>1</td><td>2</td><td>3</td><td>4</td><td>5</td><td>6</td><td>7</td><td>8</td><td>9</td><td>10</td></tr><tr><td></td><td></td><td></td><td>■</td><td></td><td></td><td></td><td></td><td></td><td></td></tr></table> AAN UIT	1	2	3	4	5	6	7	8	9	10				■							BACnet-adres/bit 3 Modbus-eenheid-ID	Logische '0'	Logische '1'
1	2	3	4	5	6	7	8	9	10														
			■																				
5. <table border="1" style="display: inline-table; vertical-align: middle;"><tr><td>1</td><td>2</td><td>3</td><td>4</td><td>5</td><td>6</td><td>7</td><td>8</td><td>9</td><td>10</td></tr><tr><td></td><td></td><td></td><td></td><td>■</td><td></td><td></td><td></td><td></td><td></td></tr></table> AAN UIT	1	2	3	4	5	6	7	8	9	10					■						BACnet-adres/bit 4 Modbus-eenheid-ID	Logische '0'	Logische '1'
1	2	3	4	5	6	7	8	9	10														
				■																			
6. <table border="1" style="display: inline-table; vertical-align: middle;"><tr><td>1</td><td>2</td><td>3</td><td>4</td><td>5</td><td>6</td><td>7</td><td>8</td><td>9</td><td>10</td></tr><tr><td></td><td></td><td></td><td></td><td></td><td>■</td><td></td><td></td><td></td><td></td></tr></table> AAN UIT	1	2	3	4	5	6	7	8	9	10						■					BACnet-adres/bit 5 Modbus-eenheid-ID	Logische '0'	Logische '1'
1	2	3	4	5	6	7	8	9	10														
					■																		
7. <table border="1" style="display: inline-table; vertical-align: middle;"><tr><td>1</td><td>2</td><td>3</td><td>4</td><td>5</td><td>6</td><td>7</td><td>8</td><td>9</td><td>10</td></tr><tr><td></td><td></td><td></td><td></td><td></td><td></td><td>■</td><td></td><td></td><td></td></tr></table> AAN UIT	1	2	3	4	5	6	7	8	9	10							■				BACnet-adres/bit 6 Modbus-eenheid-ID	Logische '0'	Logische '1'
1	2	3	4	5	6	7	8	9	10														
						■																	
8. <table border="1" style="display: inline-table; vertical-align: middle;"><tr><td>1</td><td>2</td><td>3</td><td>4</td><td>5</td><td>6</td><td>7</td><td>8</td><td>9</td><td>10</td></tr><tr><td></td><td></td><td></td><td></td><td></td><td></td><td></td><td>■</td><td></td><td></td></tr></table> AAN UIT	1	2	3	4	5	6	7	8	9	10								■			Afsluitweerstand (120 Ω)	Nee afsluiting	Afsluitweerstand geactiveerd <sup>1)</sup>
1	2	3	4	5	6	7	8	9	10														
							■																
9. <table border="1" style="display: inline-table; vertical-align: middle;"><tr><td>1</td><td>2</td><td>3</td><td>4</td><td>5</td><td>6</td><td>7</td><td>8</td><td>9</td><td>10</td></tr><tr><td></td><td></td><td></td><td></td><td></td><td></td><td></td><td></td><td>■</td><td></td></tr></table> AAN UIT	1	2	3	4	5	6	7	8	9	10									■			Niet gebruikt	
1	2	3	4	5	6	7	8	9	10														
								■															
10. <table border="1" style="display: inline-table; vertical-align: middle;"><tr><td>1</td><td>2</td><td>3</td><td>4</td><td>5</td><td>6</td><td>7</td><td>8</td><td>9</td><td>10</td></tr><tr><td></td><td></td><td></td><td></td><td></td><td></td><td></td><td></td><td></td><td>■</td></tr></table> AAN UIT	1	2	3	4	5	6	7	8	9	10										■	-	BACnet MS/TP <sup>2)</sup>	Modbus RTU <sup>2)</sup>
1	2	3	4	5	6	7	8	9	10														
									■														

<sup>1)</sup> De motor is uitgerust met een weerstand, DIP-schakelaar 8, die in de laatste motor op de veldbus kan worden geactiveerd voor een correcte afsluiting van de veldbus.


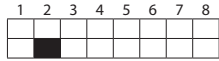



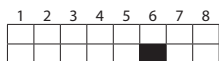
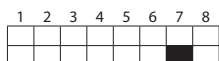
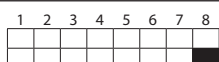
<sup>2)</sup> Wanneer het protocol met DIP-schakelaar 10 wijzigt, moet de motor uit- en weer inschakelen om het nieuw geselecteerde protocol te activeren.

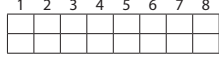
**Instellingen DIP-schakelaars**  
(vervolg)

**NovoCon® M**

BACnet: Automatische MAC-adressering is standaard. Voor handmatige MAC-adressering gebruikt u de DIP-schakelaars.

Modbus: Handmatige MAC-adressering is standaard. Automatische adressering is niet beschikbaar voor Modbus. Als er echter vóór de omschakeling naar Modbus een adres is toegewezen in BACnet, wordt dit adres ook in Modbus gebruikt als de DIP-schakelaars in de standaardposities blijven staan.

DIP-schakelaar	Naam configuratie	UIT-toestand (standaard)	AAN-toestand
1.  R <input type="checkbox"/> AAN <input checked="" type="checkbox"/> UIT	BACnet-adres/bit 0 Modbus-eenheid-ID	Logische '0'	Logische '1'
2.  R <input type="checkbox"/> AAN <input checked="" type="checkbox"/> UIT	BACnet-adres/bit 1 Modbus-eenheid-ID	Logische '0'	Logische '1'
3.  R <input type="checkbox"/> AAN <input checked="" type="checkbox"/> UIT	BACnet-adres/bit 2 Modbus-eenheid-ID	Logische '0'	Logische '1'
4.  R <input type="checkbox"/> AAN <input checked="" type="checkbox"/> UIT	BACnet-adres/bit 3 Modbus-eenheid-ID	Logische '0'	Logische '1'
5.  R <input type="checkbox"/> AAN <input checked="" type="checkbox"/> UIT	BACnet-adres/bit 4 Modbus-eenheid-ID	Logische '0'	Logische '1'
6.  R <input type="checkbox"/> AAN <input checked="" type="checkbox"/> UIT	BACnet-adres/bit 5 Modbus-eenheid-ID	Logische '0'	Logische '1'
7.  R <input type="checkbox"/> AAN <input checked="" type="checkbox"/> UIT	BACnet-adres/bit 6 Modbus-eenheid-ID	Logische '0'	Logische '1'
8.  R <input type="checkbox"/> AAN <input checked="" type="checkbox"/> UIT	-	BACnet MS/TP <sup>2)</sup>	Modbus RTU <sup>2)</sup>

R.  R <input type="checkbox"/> AAN <input checked="" type="checkbox"/> UIT	Afsluitweerstand (120 Ω)	Geen afsluiting	Afsluitweerstand geactiveerd <sup>1)</sup>
---	--------------------------	-----------------	--

<sup>1)</sup> De motor is uitgerust met een weerstand, die zich tussen de connectors bevindt, DIP-schakelaar 9 R aan/uit, die in de laatste motor op de bus kan worden geactiveerd voor een correcte afsluiting van de bus.

<sup>2)</sup> Wanneer u het protocol op DIP-schakelaar 8 wijzigt, moet u de motor uit en weer in schakelen om het nieuw geselecteerde protocol te activeren.

**Instellingen DIP-schakelaars**  
– Handmatige adressering

MAC-adres BACnet/slave-ID Modbus wordt ingesteld met DIP-schakelaar 1 t/m 7.  
0 = UIT, 1 = AAN

DIP-schakelaar 1, 2, 3, 4																DIP-schakelaar 5, 6, 7
0000	1000	0100	1100	0010	1010	0110	1110	0001	1001	0101	1101	0011	1011	0111	1111	
0*	1	2	3	4	5	6	7	8	9	10	11	12	13	14	15	000
16	17	18	19	20	21	22	23	24	25	26	27	28	29	30	31	100
32	33	34	35	36	37	38	39	40	41	42	43	44	45	46	47	010
48	49	50	51	52	53	54	55	56	57	58	59	60	61	62	63	110
64	65	66	67	68	69	70	71	72	73	74	75	76	77	78	79	001
80	81	82	83	84	85	86	87	88	89	90	91	92	93	94	95	101
96	97	98	99	100	101	102	103	104	105	106	107	108	109	110	111	011
112	113	114	115	116	117	118	119	120	121	122	123	124	125	126	127*	111

\* De adressen 0 en 127 mogen niet worden gebruikt.

**Voorbeeld**

MAC-adres instellen op 37:

DIP 1	DIP 2	DIP 3	DIP 4	DIP 5	DIP 6	DIP 7
AAN	UIT	AAN	UIT	UIT	AAN	UIT

**Bedrading**



**NovoCon® S**

De bedrading van BACnet MS/TP of Modbus RTU (RS485) moet worden uitgevoerd in overeenstemming met de toepasselijke norm ANSI/TIA/EIA-485-A-1998.

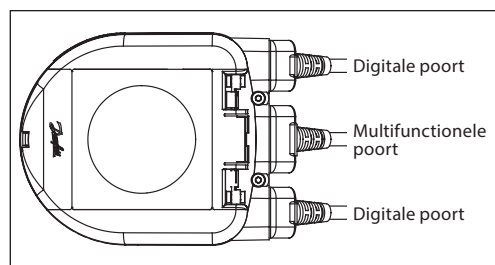
**Er moet worden voorzien in galvanische scheiding voor segmenten die van het ene naar het andere gebouw lopen. Er moet een gemeenschappelijke aarde worden gebruikt voor alle apparaten op hetzelfde netwerk, waaronder routers en gateways.**

Alle veldbusaansluitingen in de kabels zijn uitgevoerd met getwiste draden.

Het kabeltype dat wordt gebruikt voor NovoCon® analoge, digitale en I/O-kabels is AWG22/0.32 mm<sup>2</sup>. Wanneer andere kabels worden gebruikt voor verlenging, gebruik dan altijd een getwist paar voor veldbussignaal en gebruik een massa-aansluiting voor het veldbussignaal. Het aanbevolen kabeltype is AWG22/0.32 mm<sup>2</sup>. Gebruik bij grotere afstanden een AWG20/0.5mm<sup>2</sup>- of AWG18/0.75mm<sup>2</sup>-kabel. De impedantiekarakteristiek van de kabel moet een waarde tussen 100 en 130 Ω hebben.

De capaciteit tussen geleiders moet minder dan 100 pf per meter bedragen.

De lengte van de kabels is van invloed op de communicatiesnelheid. Langere kabellengtes leiden tot een lagere baudsnelheid. De toegestane totale maximale kabellengte per netwerk bedraagt 1200 m. Gebruik een minimale afstand van 20 cm tussen 110 V/230 V/400 V-voedingskabels en veldbuskabels. NovoCon® S heeft een beveiliging tegen onjuiste bedrading tot 30 V AC/DC op alle aansluitingen, maar houd er rekening mee dat bij aansluiting van 30 V AC op de analoge ingang, de externe voeding dat als een kortsluiting ziet en de zekering in de externe voeding doorbrandt.



**NovoCon® digitale daisychainkabel**

De digitale daisychainkabel wordt gebruikt voor het aansluiten van de voeding en de veldbus tussen twee NovoCon® S-apparaten.

**NovoCon® digitale kabel**

Rood:	Voeding
Zwart:	Gemeenschappelijke aarding voor voeding en veldbus
Groen/	'-' niet-inverterende signaalader
Groen/wit:	'+' inverterende signaalader

De digitale kabel wordt gebruikt om NovoCon® aan te sluiten op andere BACnet/Modbus-apparaten. Hij wordt ook gebruikt om de NovoCon aan te sluiten op een langere voedings-/communicatiekabel dan de standaard kabellengte.

**Analoge kabel NovoCon®**

Rood:	Voeding
Zwart:	Voedingsaarde
Grijs:	Analoge ingang
Blauw:	Analoge ingang aarde

De analoge kabel wordt gebruikt om de voeding en het analoge stuursignaal aan te sluiten. De analoge kabel kan ook worden gebruikt als spanningsbooster voor NovoCon® S op het netwerk.

**Kabel NovoCon® Energy met Pt1000 oppervlaktesensor**

Kabel NovoCon® Energy - Pt1000 oppervlaktesensoren

Bedrading (vervolg)

NovoCon® S (vervolg)

**Kabel NovoCon® Energy met universele Pt1000 temperatuursensor**

Groene O-ring

**Kabel NovoCon® Energy - Pt1000 dompelsensoren**

**Kabel NovoCon® I/O**

Gele O-ring

Rood	Voeding 24 V (in/uit)
Zwart	Ground (in/uit)
Blauw	Ground T1-, T2-, V/mA-ingangssignaal & V-uitgangssignaal
Grijs	V/mA-ingangssignaal
Wit	V-uitgangssignaal
Geel	T1- of weerstandsingang
Oranje	T2- of weerstandsingang

De rode en zwarte draden kunnen worden gebruikt voor een spanningsbooster op de lijn. Ze kunnen ook worden gebruikt om externe apparaten van spanning te voorzien; er moet dan een afzonderlijke berekening worden gemaakt voor beschikbaar vermogen.

Om elektrische kortsluiting te voorkomen, moet u ervoor zorgen dat losse kabeluiteinden zijn **aangesloten of geïsoleerd** voordat u de stekker op de NovoCon® S-motor aansluit.

**Kabel NovoCon temperatuur-I/O**

Blauwe O-ring

Rood	Voeding 24 V (in/uit)
Zwart	Ground (in/uit)
Blauw	Ground T1-, T2-, V/mA-ingangssignaal & V-uitgangssignaal
Grijs	V/mA-ingangssignaal
Wit	V-uitgangssignaal
T1	
T2	

Bedradingsaspecten

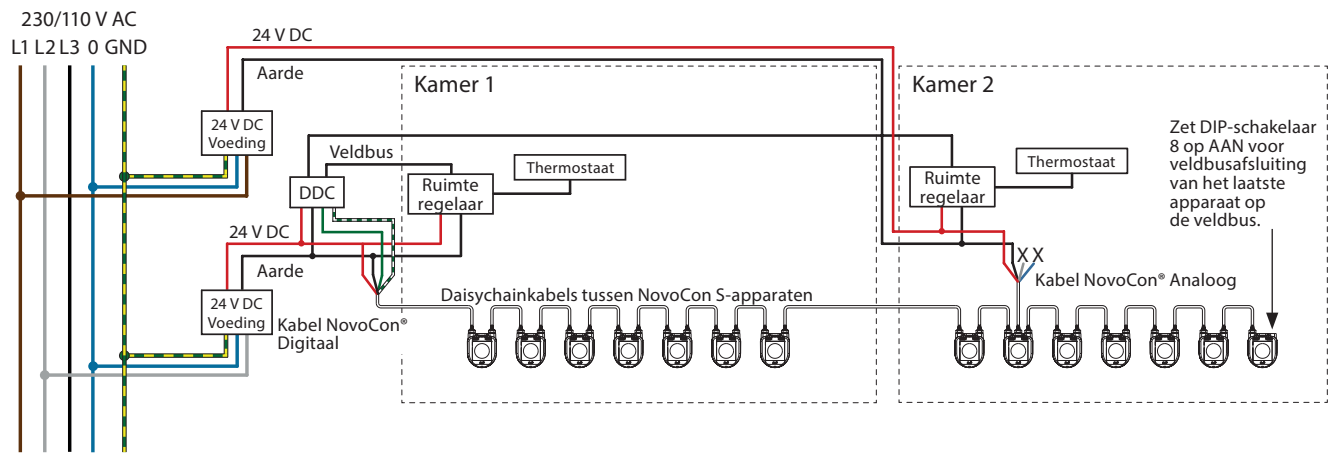
NovoCon® S

De belangrijke factoren zijn:

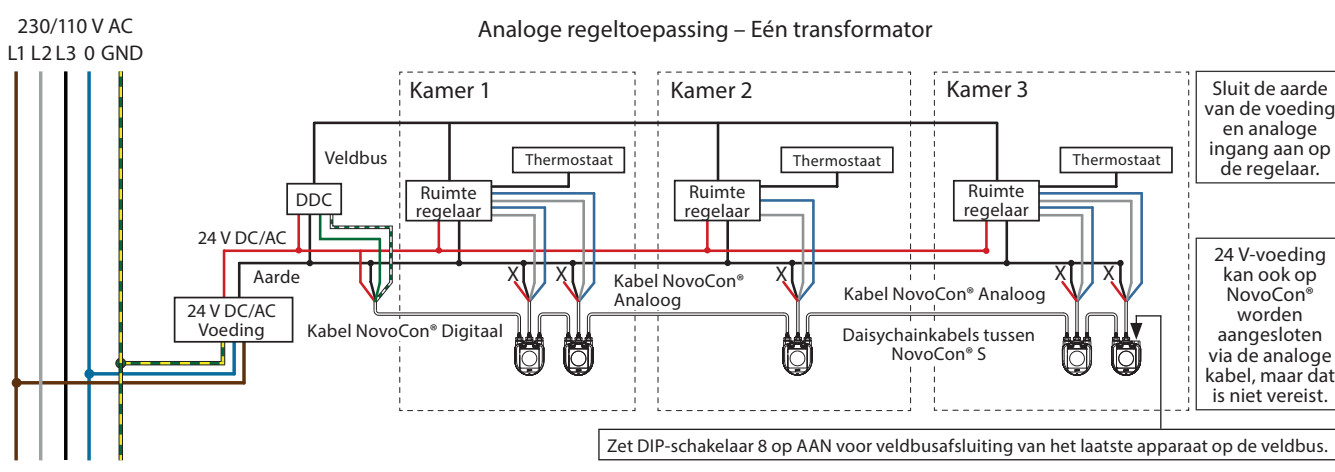
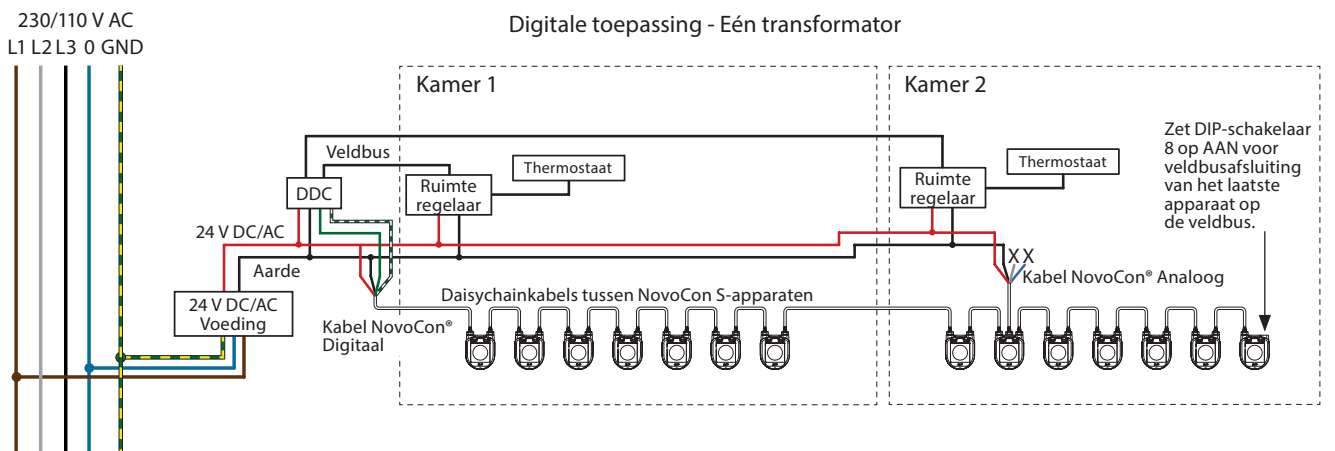
- Gemeenschappelijke aarding
- 24 V DC-voeding wordt aanbevolen
- Bij gebruik van meerdere 24 V AC-voedingen moet u de 24 V AC-voedingen altijd scheiden als er verschillende typen voedingen en/of verschillende fasen worden gebruikt.

**Bedrading met DC-voeding: (aanbevolen oplossing)**

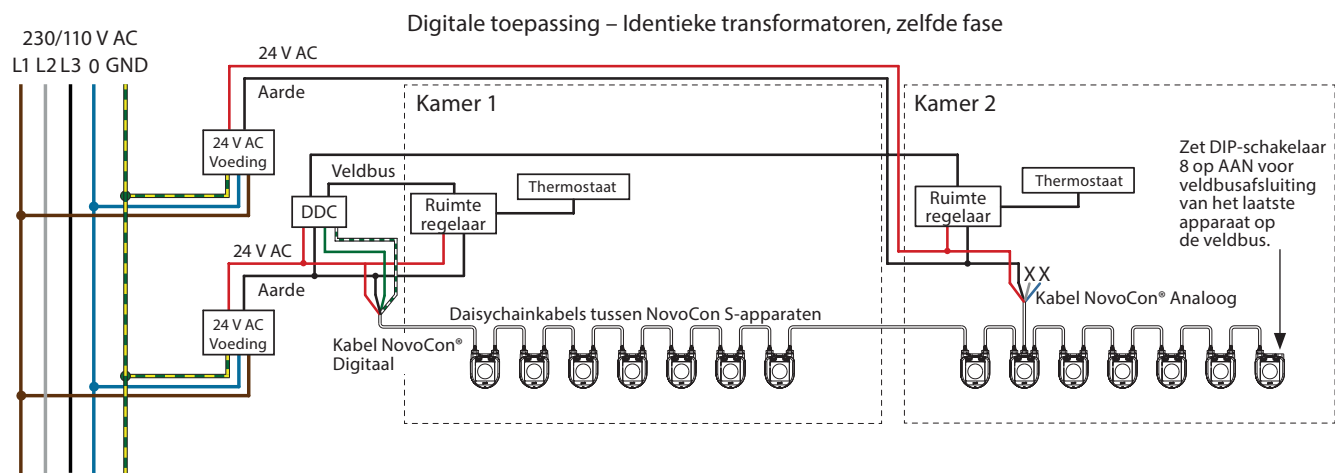
Digitale toepassing – 24 V DC – PSU met mogelijkheid om vermogen te delen, zowel op dezelfde als op verschillende fasen.



**Bedrading met DC- of AC-voeding:**



**Bedrading met AC-voeding:**

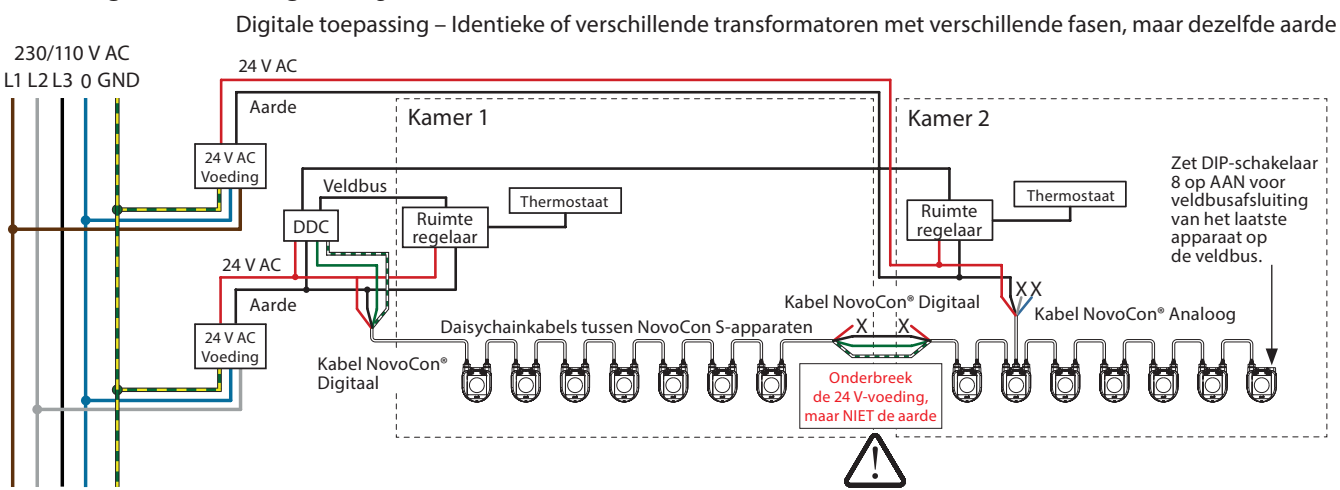


Als het NovoCon® S-netwerk met twee of meer AC-powerboosters wordt gebruikt, moet u voorzichtig te werk gaan wanneer u een van de transformatoren loskoppelt van de voeding. Omdat de NovoCons in een daisychain zijn aangesloten, kan er aan de primaire zijde van de losgekoppelde voeding een hoge spanning aanwezig zijn. Koppel altijd zowel de primaire als de secundaire zijde van de transformator los.

De powerboosters moeten worden beveiligd tegen overbelasting, om te voorkomen dat de powerbooster beschadigd raakt wanneer een van de andere powerboosters in het netwerk wordt losgekoppeld.

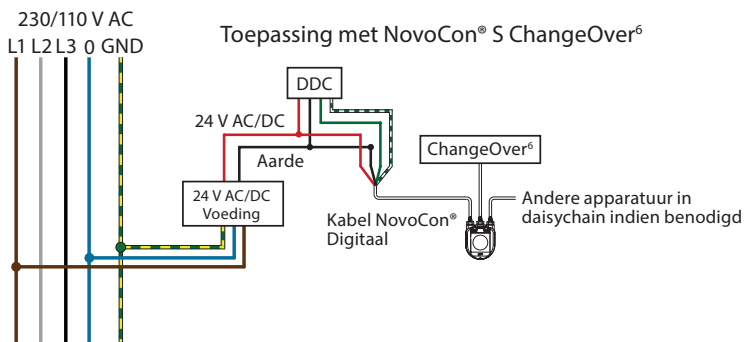
Draden die eindigen in een 'X', moeten correct worden geïsoleerd.

**Bedrading met AC-voeding: (vervolg)**

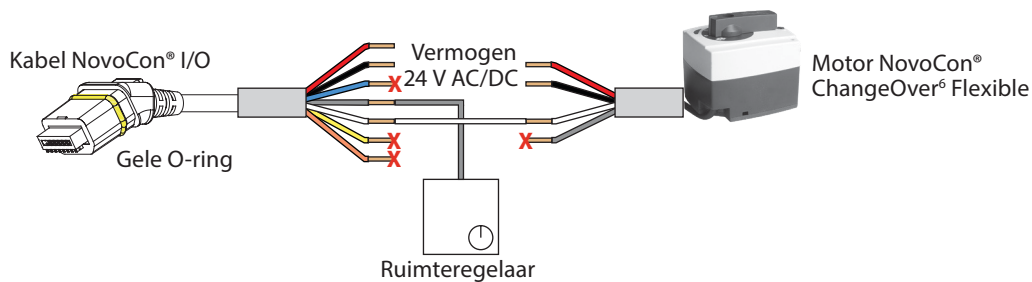


Draden die eindigen in een 'X', moeten correct worden geïsoleerd.

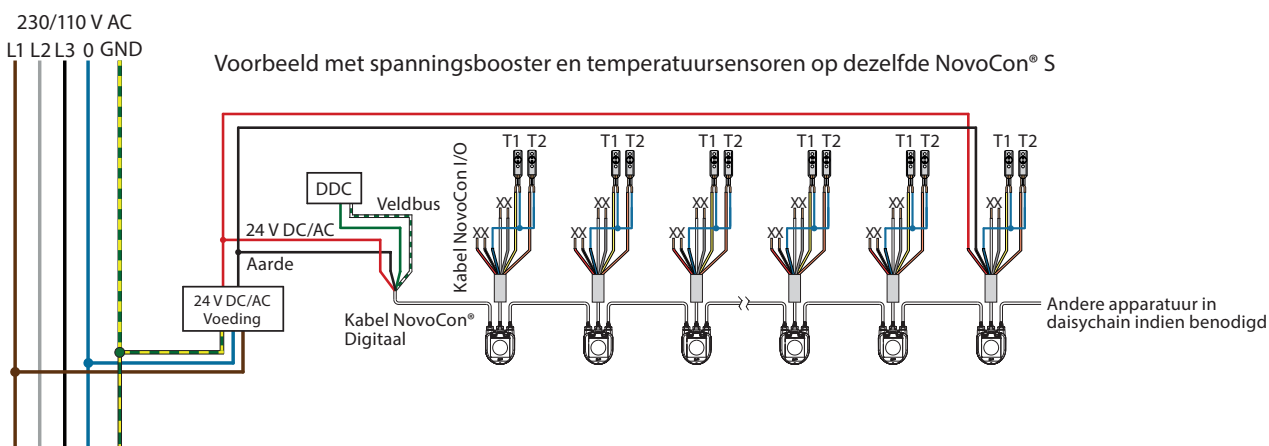
**Toepassing met NovoCon® S ChangeOver<sup>6</sup>**



**Bedrading analoge CO6-modus**



**Bedrading I/O-toepassing**





**Bedrading (vervolg)**

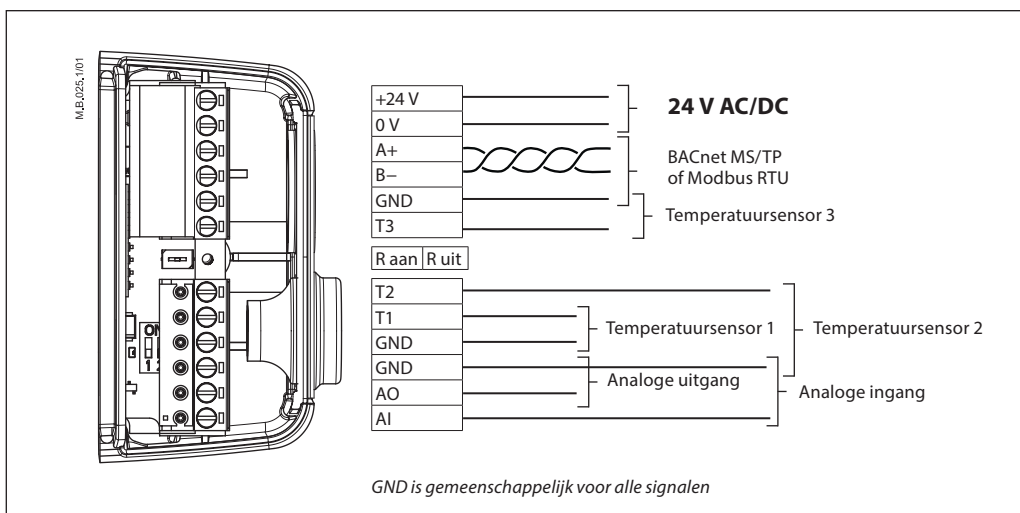
**NovoCon® M**

De bedrading van BACnet MS/TP of Modbus RTU (RS485) moet worden uitgevoerd in overeenstemming met de toepasselijke norm ANSI/TIA/EIA-485-A-1998. Er moet worden voorzien in galvanische scheiding voor segmenten die van het ene naar het andere gebouw lopen. De busaansluiting 'A+' is de niet-inverterende signaalader en 'B-' is de inverterende signaalader.

Er moet een gemeenschappelijke aarde worden gebruikt voor alle apparaten op hetzelfde netwerk, waaronder routers, gateways enz.

Het aanbevolen kabeltype is AWG22/0.32 mm<sup>2</sup> met getwiste paren. Gebruik bij grotere afstanden een AWG20/0.5mm<sup>2</sup>- of AWG18/0.75mm<sup>2</sup>-kabel. De impedantiekarakteristiek van de kabel moet een waarde tussen 100 en 130 Ω hebben. De capaciteit tussen geleiders moet minder dan 100 pF per meter bedragen. De lengte van de kabels is van invloed op de communicatiesnelheid. Langere kabellengtes leiden tot een lagere baudsnelheid. De toegestane totale maximale kabellengte per netwerk bedraagt 1200 m.

Zorg voor een minimale scheidingsafstand van 20 cm tussen 110 V/230 V/400 V-voedingskabels en buskabels. NovoCon® M heeft een beveiliging tegen onjuiste bedrading tot 30 V AC/DC op alle draden, maar houd er rekening mee dat bij aansluiting van 30 V AC op de analoge ingang, de externe voeding dat als een kortsluiting ziet en de zekering in de externe voeding doorbrandt.



**Voor optimale prestaties adviseert Danfoss om NovoCon® M op zijn eigen subnetwerk te gebruiken.**

**Algemene vereisten en aanbevelingen:**

- Gebruik de afsluitweerstand (tussen de 2 connectors) aan het einde van elke daisychain.
- Over het algemeen geniet één voeding de voorkeur.
- Als er twee voedingen worden gebruikt, moeten die dezelfde polariteit en dezelfde gemeenschappelijke aarde hebben.
- Gebruik een gemeenschappelijke aarde voor alle apparaten op hetzelfde subnetwerk, waaronder routers en gateways.
- Er moet worden voorzien in galvanische scheiding voor segmenten die van het ene naar het andere gebouw lopen.
- De totale maximale kabellengte van het subnetwerk bedraagt 1200 m.

**NovoCon® L, XL**

De bedrading van BACnet MS/TP of Modbus RTU (RS485) moet worden uitgevoerd in overeenstemming met de toepasselijke norm ANSI/TIA/EIA-485-A-1998. De busaansluiting 'A+' is de niet-inverterende signaalader en 'B-' is de inverterende signaalader.

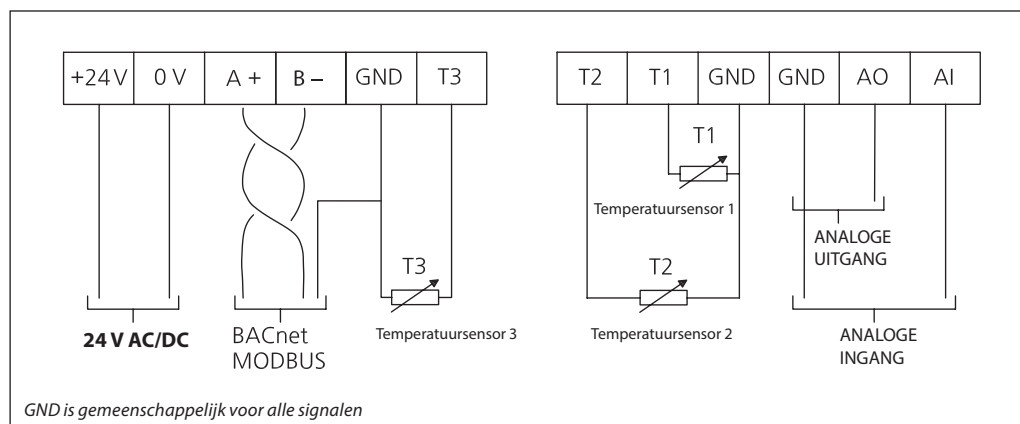
NovoCon® L/XL heeft een galvanisch gescheiden voeding, maar het gebruik van een gemeenschappelijke aarde wordt aanbevolen voor alle apparaten op hetzelfde netwerk, waaronder routers, gateways enz.

De impedantiekarakteristiek van de kabel voor communicatie moet een waarde tussen 100 en 130 Ω hebben. De capaciteit tussen geleiders moet minder dan 100 pF per meter bedragen. De lengte van de kabels is van invloed op de communicatiesnelheid. Langere kabellengtes leiden tot een lagere baudsnelheid. De toegestane totale maximale kabellengte per netwerk bedraagt 1200 m.

Zorg voor een minimale scheidingsafstand van 20 cm tussen 110 V/230 V/400 V-voedingskabels en buskabels. NovoCon® L/XL heeft een beveiliging tegen onjuiste bedrading tot 30 V AC/DC op alle draden, maar houd er rekening mee dat bij aansluiting van 30 V AC op de analoge ingang, de externe voeding dat als een kortsluiting ziet en de zekering in de externe voeding doorbrandt.

**Bedrading (vervolg)**

**NovoCon® L, XL (vervolg)**



**Voor optimale prestaties adviseert Danfoss om NovoCon® L/XL op zijn eigen subnetwerk te gebruiken.**

**Algemene vereisten en aanbevelingen:**

- Gebruik de afsluitweerstand (DIP-schakelaar 8) aan het einde van elke daisychain.
- De totale maximale kabellengte van het subnetwerk bedraagt 1200 m.

**Daisychain & vermogensbooster**

**T-verbindingen**

T-verbindingen (aftakkingen) worden niet aanbevolen.

Bij gebruik van T-verbindingen moet rekening worden gehouden met de volgende beperkingen:

- max. kabellengte T-verbinding 1.5 m (kortste digitale standaardkabel)
- totale lengte netwerk max. 640 m (+ 100 m lengte van aftakkingen)
- max. baudsnelheid 76 kb/s <sup>1)</sup>
- max. aantal apparaten op netwerk 64 <sup>1)</sup>
- hoofdkabel moet standaard RS485-bus, getwist paar, min. dikte AWG22/0.32 mm<sup>2</sup> zijn.

<sup>1)</sup> Bij gebruik van minder dan 32 apparaten kunt u proberen de snelheid te verhogen tot 115 kb/s.

**Stertopologie**

Stertopologie is niet in overeenstemming met de RS485-standaard en mag niet worden gebruikt met NovoCon® S, M en L/XL.

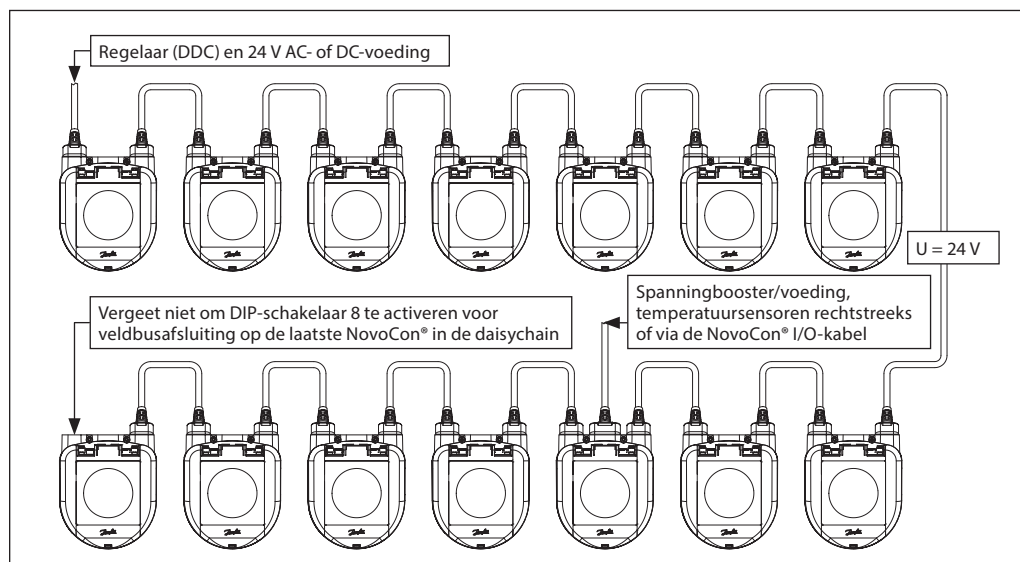
**NovoCon® S**

**DC-voeding (aanbevolen)**

Bij het daisychainen met 10 m NovoCon®-kabels en bij gebruik van een 24 V DC-voeding is een extra spanningsbooster/voeding nodig wanneer een aantal van meer dan 12 NovoCons in serie wordt overschreden. Zie onderstaande tabel.

**AC-voeding**

Bij het daisychainen met 10 m NovoCon®-kabels en bij gebruik van een 24 V AC-voeding is een extra spanningsbooster/voeding nodig wanneer een aantal van meer dan 7 NovoCons in serie wordt overschreden. Zie onderstaande tabel. Belangrijk: De gebruikte voeding moet 60% meer vermogen kunnen leveren dan het nominale vermogen van NovoCon® S.





**Daisychain & vermogensbooster**  
(vervolg)

**NovoCon® M**

**DC-voeding (aanbevolen)**

Bij het daisychainen met 10 m AWG20/0.5 mm<sup>2</sup>-kabels met getwiste paren en bij gebruik van een 24 V DC-voeding is een extra vermogensbooster/voeding nodig wanneer er meer dan 12 NovoCons in serie worden geschakeld.

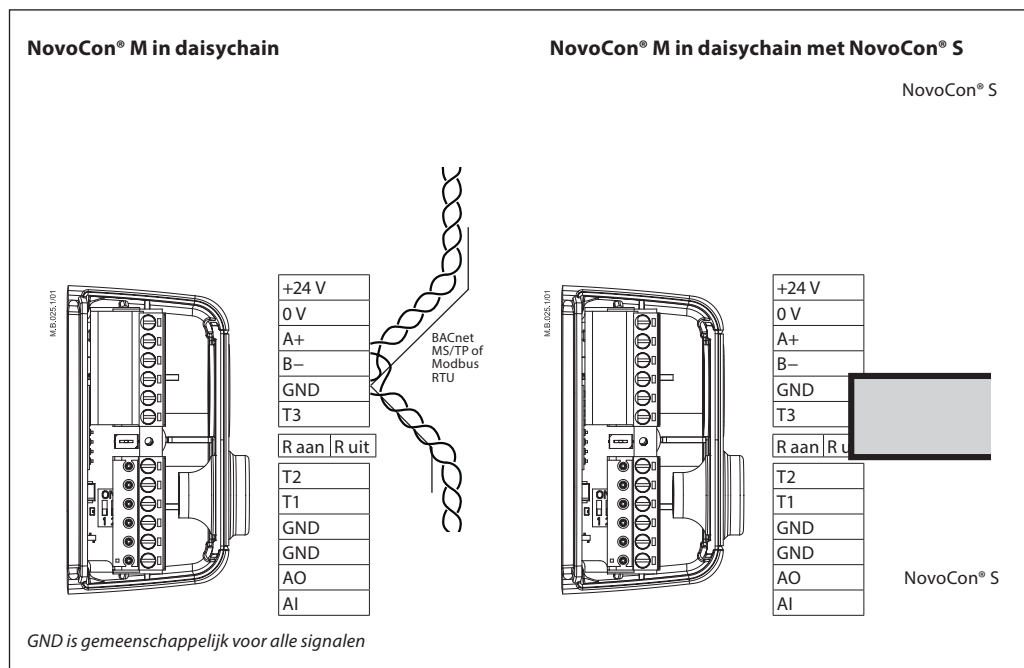
**AC-voeding**

Bij het daisychainen met AWG20/0.5 mm<sup>2</sup>-kabels met getwiste paren en bij gebruik van een 24 V AC-voeding is een extra vermogensbooster/voeding nodig wanneer er meer dan 7 NovoCons in serie worden geschakeld.

Belangrijk: De gebruikte voeding moet 60% meer vermogen kunnen leveren dan het nominale vermogen van NovoCon® M.

**Zorg voor:**

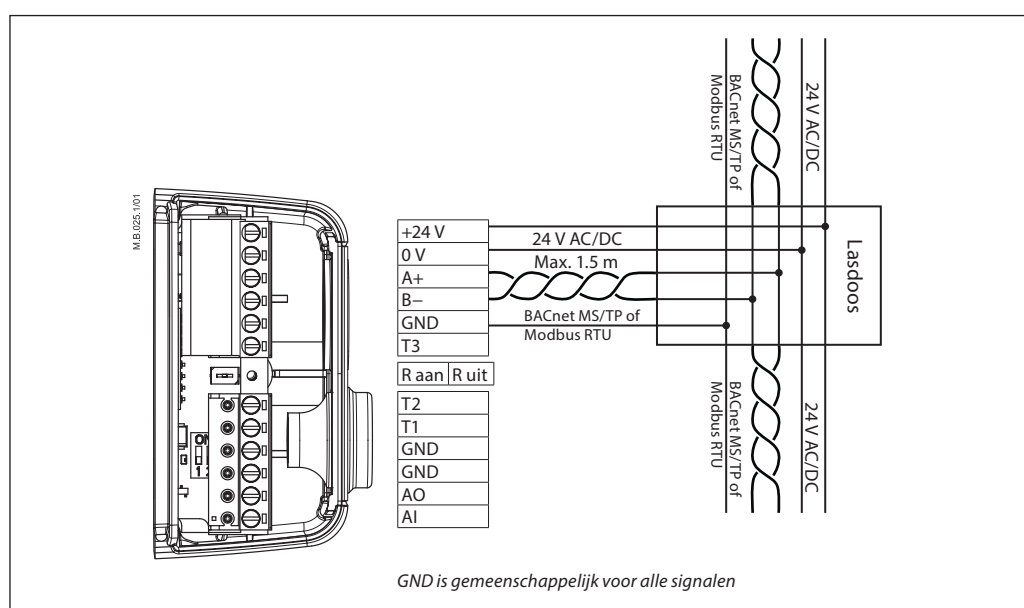
- Gemeenschappelijke aarde
- 24 V DC-voeding wordt aanbevolen
- Bij gebruik van meerdere 24 V AC-voedingen moet u de 24 V AC-voedingen altijd scheiden als er verschillende typen voedingen en/of verschillende fasen worden gebruikt.



GND is gemeenschappelijk voor alle signalen



**Als het NovoCon® M-netwerk met twee of meer AC-vermogensboosters wordt gebruikt, moet u voorzichtig te werk gaan wanneer u een van de transformatoren loskoppelt van de hoogspanningsleiding. Omdat de NovoCons in een daisychain zijn aangesloten, kan er aan de primaire zijde van de losgekoppelde voeding een hoge spanning aanwezig zijn. Koppel altijd zowel de primaire als de secundaire zijde van de transformator los. De vermogensboosters moeten worden beveiligd tegen overbelasting, om te voorkomen dat de vermogensbooster beschadigd raakt wanneer een van de andere vermogensboosters in het netwerk wordt losgekoppeld.**



GND is gemeenschappelijk voor alle signalen

**Daisychain & vermogensbooster**  
(vervolg)

**NovoCon® L, XL**

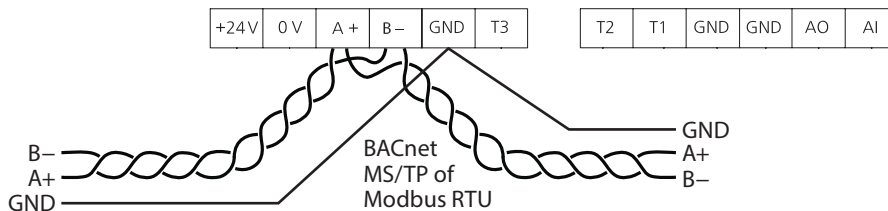
**AC-voeding**

Belangrijk: De gebruikte voeding moet 60% meer vermogen kunnen leveren dan het nominale vermogen van NovoCon® L/XL.

**Zorg voor:**

- Bij gebruik van meerdere 24 V AC-voedingen moet u de 24 V AC-voedingen altijd scheiden als er verschillende typen voedingen en/of verschillende fasen worden gebruikt.

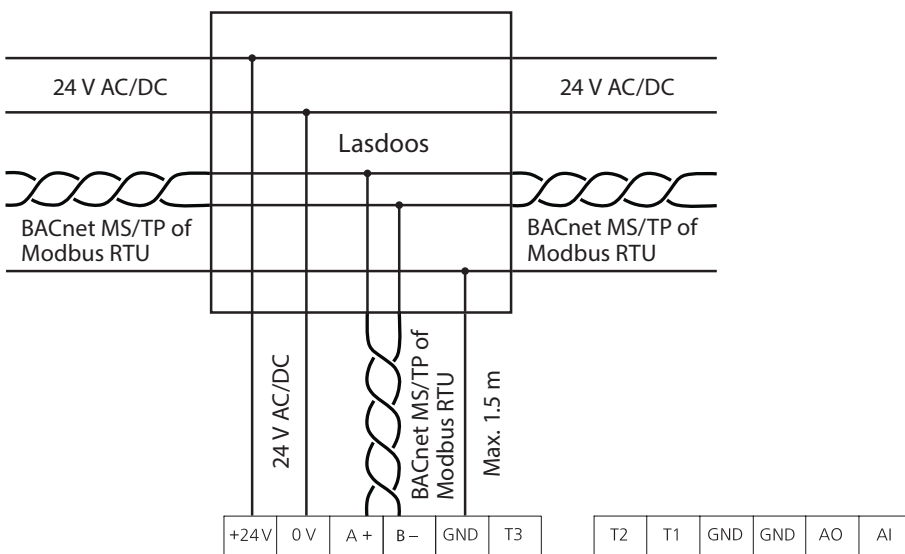
**NovoCon® L/XL in daisychain**



GND is gemeenschappelijk voor alle signalen



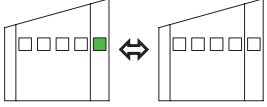
Als het NovoCon® L/XL-netwerk met twee of meer AC-vermogensboosters wordt gebruikt, moet u voorzichtig te werk gaan wanneer u een van de transformatoren loskoppelt van de hoogspanningsleiding. Omdat de NovoCons in een daisychain zijn aangesloten, kan er aan de primaire zijde van de losgekoppelde voeding een hoge spanning aanwezig zijn. Koppel altijd zowel de primaire als de secundaire zijde van de transformator los. De vermogensboosters moeten worden beveiligd tegen overbelasting, om te voorkomen dat de vermogensbooster beschadigd raakt wanneer een van de andere vermogensboosters in het netwerk wordt losgekoppeld.



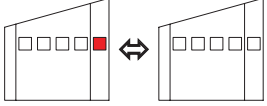
GND is gemeenschappelijk voor alle signalen

Leddisplay  
NovoCon® S

Activiteit BACnet/Modbus (RS485)



**Activiteit BACnet/Modbus (RS485)**  
 Geen licht van led: motor ziet geen activiteit op het netwerk.  
 Led gaat snel aan en uit, 10x/seconde:  
 normaal bedrijf op het netwerk, communicatie is in orde.  
 Led gaat langzaam aan en uit met groen licht, 3x/seconde: normaal bedrijf op het netwerk – communicatie gedurende langere tijd, rechtstreeks met deze motor.



**BACnet/Modbus (RS485) activiteit met FOUTEN**  
 Led gaat langzaam aan en uit, 1x/seconde, met RODE kleur: Motor detecteert activiteit, maar met fouten.  
 Led gaat snel aan en uit, 10x/seconde, met RODE kleur: Busconflict, een ander apparaat gebruikt mogelijk hetzelfde MAC-adres.

Positie van afsluiter/motor



AB-QM-afsluiter is volledig gesloten.



AB-QM staat open op 1-24% van het ontwerpdebiet.



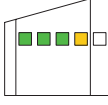
AB-QM staat open op 25-49% van het ontwerpdebiet.



AB-QM staat open op 50-74% van het ontwerpdebiet.



AB-QM staat open op 75-99% van het ontwerpdebiet.



AB-QM-afsluiter staat open op 100% van het ontwerpdebiet.

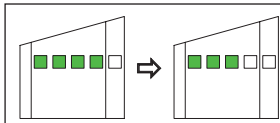


**Spoelfunctie is actief**  
 Alle leds gaan aan/uit met een bepaalde frequentie.

Leddisplay (vervolg)

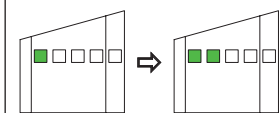
**NovoCon® S** (vervolg)

**Beweging van afsluiter/motor**



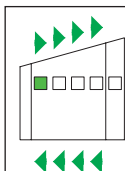
**NovoCon® S sluit de afsluiter**

Alle groene leds gaan aan en gaan vervolgens één voor één uit (herhaaldelijk).



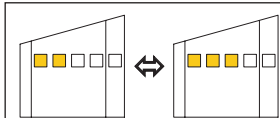
**NovoCon® S opent de afsluiter**

Alle groene leds gaan uit en gaan vervolgens één voor één aan (herhaaldelijk).



**NovoCon® S wordt gekalibreerd op AB-QM**

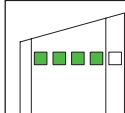
Groen licht beweegt vooruit en achteruit, één voor één.



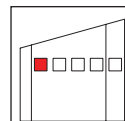
**Ontluchtingfunctie is actief**

Gele leds gaan aan en gaan vervolgens één voor één uit (herhaaldelijk).

**Informatie vanuit de motor**

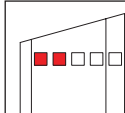


**Knipperfunctie**, alle groene leds gaan aan/uit. Wordt gebruikt voor het fysiek identificeren van de individuele motor op de bus.



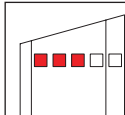
**Fout tijdens sluiten**

Mogelijk zit er vuil vast onder de kegel van de AB-QM-afsluiter. Spoelen kan het probleem mogelijk verhelpen.



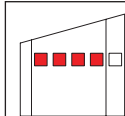
**Temperatuur in NovoCon® S ligt buiten het aanbevolen bereik**

Leds geven afwisselend de alarmen en het normale bedrijf weer. Waarschijnlijk is de omgevingstemperatuur hoger dan 60 °C.



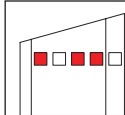
**Interne fout NovoCon® S**

Leds geven afwisselend de alarmen en het normale bedrijf weer. Probeer:  
A: Opnieuw kalibreren.  
B: Voeding uit- en inschakelen.  
C: Als de fout niet verdwijnt, moet de motor mogelijk worden vervangen.



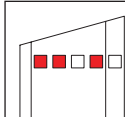
**Fout tijdens kalibratie NovoCon® S**

Leds geven afwisselend de alarmen en het normale bedrijf weer. Controleer of de NovoCon® S correct is bevestigd op de regelafsluiter en kalibreer opnieuw.



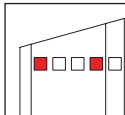
**Voedingsspanning buiten limieten**

Leds geven afwisselend de alarmen en het normale bedrijf weer. Gebruik analoge kabels als spanningsbooster.



**Geen stuursignaal**

Tijdens analoge besturing wordt er een defecte stuurdraad gedetecteerd. In de CO6-modus of de geïnverteerde CO6-modus is de ChangeOver<sup>6</sup>-motor niet aangesloten of beschadigd.



**ChangeOver<sup>6</sup>-motor**

De ChangeOver<sup>6</sup>-motor is ingesteld op handbediening of kan de positie niet bereiken.

Leds geven afwisselend de alarmen en het normale bedrijf weer.

Leddisplay (vervolg)

NovoCon® S (vervolg)

De modusknop indrukken tijdens normaal bedrijf

**Kalibratie/reset/spoelen**  
 Druk op resetknop. Alle leds zijn uit.  
 Houd de resetknop ingedrukt gedurende  
 1 seconde: 1 led aan  
 2 seconden: 2 leds aan = Start kalibratie (reset).  
 3 seconden: 3 leds aan  
 4 seconden: 4 leds aan = Start spoelen.  
 5 seconden of meer = Terug naar normaal bedrijf.

**Fabrieksreset – terugzetten op standaardinstellingen**  
 Houd de resetknop ingedrukt en schakel dan de motor in; alle leds worden eerst uitgeschakeld.  
 Houd de resetknop ingedrukt totdat er 4 leds aan zijn = Terugzetten op de standaardinstellingen.

**Wanneer de fabrieksreset wordt uitgevoerd, dan wordt dat als volgt aangegeven:**  
 alle gele positieleds gaan 1 keer kort aan.  
 Na een fabrieksreset wordt automatisch een kalibratie uitgevoerd en worden alle instellingen teruggezet op de fabrieksinstelling.

NovoCon® M

Activiteit BACnet/Modbus (RS485)

**Activiteit BACnet/Modbus (RS485)**  
 Geen licht van led: motor ziet geen activiteit op het netwerk.  
 Led gaat snel aan en uit, 10x/seconde: normaal bedrijf op het netwerk, communicatie is in orde.  
 Led gaat langzaam aan en uit met groen licht, 3x/seconde: normaal bedrijf op het netwerk – communicatie gedurende langere tijd, rechtstreeks met deze motor.

**BACnet/Modbus (RS485) activiteit met FOUTEN**  
 Led gaat langzaam aan en uit, 1x/seconde, met RODE kleur: Motor detecteert activiteit, maar met fouten.  
 Led gaat snel aan en uit, 10x/seconde, met RODE kleur: Busconflict, een ander apparaat gebruikt mogelijk hetzelfde MAC-adres.

Positie van afsluiter/motor

	AB-QM-afsluiter is volledig gesloten.
	AB-QM staat open op 1-24% van het ontwerpdebiet.
	AB-QM staat open op 25-49% van het ontwerpdebiet.
	AB-QM staat open op 50-74% van het ontwerpdebiet.
	AB-QM staat open op 75-99% van het ontwerpdebiet.
	AB-QM-afsluiter staat open op 100% van het ontwerpdebiet.
	Spoelfunctie is actief Alle leds gaan aan/uit met een bepaalde frequentie.

Beweging van afsluiter/motor

	NovoCon® sluit de afsluiter Alle groene leds gaan aan en gaan vervolgens één voor één uit (herhaaldelijk).
	NovoCon® opent de afsluiter Alle groene leds gaan uit en gaan vervolgens één voor één aan (herhaaldelijk).
	NovoCon® wordt gekalibreerd Groen licht beweegt vooruit en achteruit, één voor één.
	Ontluchtingfunctie is actief Gele leds gaan aan en gaan vervolgens één voor één uit (herhaaldelijk).



**Leddisplay (vervolg)**

**NovoCon® M (vervolg)**

**Informatie vanuit de motor**

	<p><b>Knipperfunctie</b>, alle groene leds gaan aan/uit. Wordt gebruikt voor het fysiek identificeren van de individuele motor op de bus.</p>
	<p><b>Fout tijdens sluiten</b> Mogelijk zit er vuil vast onder de kegel van de AB-QM-afsluiter. Spoelen kan het probleem mogelijk verhelpen.</p>
	<p><b>Temperatuur in NovoCon® ligt buiten het aanbevolen bereik</b> Leds geven afwisselend de alarmen en het normale bedrijf weer. Waarschijnlijk is de omgevingstemperatuur hoger dan 60 °C.</p>
	<p><b>Interne fout NovoCon®</b> Leds geven afwisselend de alarmen en het normale bedrijf weer. Probeer: A: Opnieuw kalibreren. B: Voeding uit- en inschakelen. C: Als de fout niet verdwijnt, moet de motor mogelijk worden vervangen.</p>
	<p><b>Fout tijdens kalibratie NovoCon®</b> Leds geven afwisselend de alarmen en het normale bedrijf weer. Controleer of de NovoCon® M correct is bevestigd op de afsluiter en kalibreer opnieuw.</p>
	<p><b>Voedingsspanning buiten limieten</b> Leds geven afwisselend de alarmen en het normale bedrijf weer.</p>
	<p><b>Geen stuursignaal</b> Er wordt in de analoge besturingsmodus een defecte stuurdraad gedetecteerd.</p>

*Leds geven afwisselend de alarmen en het normale bedrijf weer.*

**De modusknop indrukken tijdens normaal bedrijf**

	<p><b>Kalibratie/reset/spoelen</b> Druk op resetknop. Alle leds zijn uit. Houd de resetknop ingedrukt gedurende 1 seconde: 1 led aan 2 seconden: 2 leds aan = Start kalibratie (reset). 3 seconden: 3 leds aan 4 seconden: 4 leds aan = Start spoelen. 5 seconden of meer = Terug naar normaal bedrijf.</p>
	<p><b>Fabrieksreset – terugzetten op standaardinstellingen</b> Houd de resetknop ingedrukt en schakel dan de motor in; alle leds worden eerst uitgeschakeld. Houd de resetknop ingedrukt totdat er 4 leds aan zijn = Terugzetten op de standaardinstellingen.</p> <p><b>Wanneer de fabrieksreset wordt uitgevoerd, dan wordt dat als volgt aangegeven:</b> alle gele positieleads gaan 1 keer kort aan. Na een fabrieksreset wordt automatisch een kalibratie uitgevoerd en worden alle instellingen teruggezet op de fabrieksinstelling.</p>

Leddisplay (vervolg)

NovoCon® L, XL

**Activiteit BACnet/Modbus (RS485)**

	<p><b>BACnet/Modbus (RS485) activiteit</b>                  Geen licht van led: motor ziet geen activiteit op het netwerk.                  Led gaat snel aan en uit, 10x/seconde:                  normaal bedrijf op het netwerk, communicatie is in orde.                  Led gaat langzaam aan en uit met groen licht, 3x/seconde: normaal bedrijf op het netwerk                  – communicatie gedurende langere tijd, rechtstreeks met deze motor.</p>
--	---

	<p><b>BACnet/Modbus (RS485) activiteit met FOUTEN</b>                  Led gaat langzaam aan en uit, 1x/seconde, met RODE kleur: motor detecteert activiteit, maar met fouten.                  Led gaat snel aan en uit, 10x/seconde, met RODE kleur: Busconflict, een ander apparaat gebruikt mogelijk hetzelfde MAC-adres.</p>
--	---

**Positie van afsluiter/motor**

	<p>AB-QM-afsluiter is <b>volledig gesloten</b>.</p>
--	---

	<p>AB-QM staat open op 1-49% van het ontwerpdebiet.</p>
--	---

	<p>AB-QM staat open op 50-99% van ontwerpdebiet.</p>
--	--

	<p>AB-QM-afsluiter staat <b>open op 100% van het ontwerpdebiet</b>.</p>
--	---

	<p><b>Spoelfunctie is actief</b>                  Alle leds gaan aan/uit met een bepaalde frequentie.</p>
--	---

**Beweging van afsluiter/motor**

	<p><b>NovoCon® sluit de afsluiter</b>                  Alle groene leds gaan aan en gaan vervolgens één voor één uit (herhaaldelijk).</p>
--	---

	<p><b>NovoCon® opent de afsluiter</b>                  Alle groene leds gaan uit en gaan vervolgens één voor één aan (herhaaldelijk).</p>
--	---

	<p><b>NovoCon® wordt gekalibreerd</b>                  Groen lampje knippert afwisselend.</p>
--	---

	<p><b>Ontluchtingfunctie is actief</b>                  Gele leds knipperen afwisselend.</p>
--	--

	<p><b>Stand-bymodus</b></p>
--	-----------------------------

**Informatie vanuit de motor**

	<p><b>Knipperfunctie</b>, alle groene leds gaan aan/uit. Wordt gebruikt voor het fysiek identificeren van de individuele motor op de bus.</p>
--	---

Leddisplay (vervolg)

**NovoCon® L, XL** (vervolg)

Informatie vanuit de motor (vervolg)

	<p><b>Fout tijdens sluiten</b> Mogelijk zit er vuil vast onder de kegel van de AB-QM-afsluiter. Spoelen kan het probleem mogelijk verhelpen.</p> <p><b>Fout tijdens kalibratie NovoCon®</b> Leds geven afwisselend de alarmen en het normale bedrijf weer. Controleer of de NovoCon® L/XL correct is bevestigd op de afsluiter en kalibreer opnieuw.</p>
	<p><b>Temperatuur in NovoCon® ligt buiten het aanbevolen bereik</b> Leds geven afwisselend de alarmen en het normale bedrijf weer. Waarschijnlijk is de omgevingstemperatuur hoger dan 60 °C.</p> <p><b>Interne fout NovoCon®</b> Leds geven afwisselend de alarmen en het normale bedrijf weer. Probeer: A: Opnieuw kalibreren. B: Voeding uit- en inschakelen. C: Als de fout niet verdwijnt, moet de motor mogelijk worden vervangen.</p> <p><b>Voedingsspanning buiten limieten</b> Leds geven afwisselend de alarmen en het normale bedrijf weer.</p>
	<p><b>Geen stuursignaal</b> Er wordt in de analoge besturingsmodus een defecte stuurdraad gedetecteerd.</p>

Leds geven afwisselend de alarmen en het normale bedrijf weer.

**De modusknop indrukken tijdens normaal bedrijf**

	<p><b>Kalibratie/reset/spoelen</b> Druk op de MODUS-knop. Alle leds zijn uit. Houd de resetknop ingedrukt gedurende</p> <p>1 seconde: 1 led aan = Stand-bymodus</p> <p>2 seconden: 2 leds aan = Start kalibratie (reset).</p> <p>3 seconden: 1 led aan</p> <p>4 seconden: Start het spoelen. Opnieuw 1 seconde indrukken om het spoelen binnen de standaardtime-out van 1 uur te stoppen.</p>
	<p><b>Fabrieksreset – terugzetten op standaardinstellingen</b> Houd de MODUS-knop ingedrukt en schakel dan de motor in; alle leds worden eerst uitgeschakeld. Houd de MODUS-knop 4 seconden ingedrukt = terugzetten op de standaardinstellingen.</p>
	<p><b>Wanneer de fabrieksreset wordt uitgevoerd, dan wordt dat als volgt aangegeven:</b> alle gele positieleads gaan 1 keer kort aan. Na een fabrieksreset wordt automatisch een kalibratie uitgevoerd en worden alle instellingen teruggezet op de fabrieksinstelling.</p>

**Toepassingsprincipe  
NovoCon® S I/O**

Bij het combineren van de NovoCon® S en de kabel NovoCon® I/O zijn veel opties mogelijk.

*Weerstandsingen kunnen ook worden gebruikt als galvanisch gescheiden digitale ingangen voor detectie van raamcontact, condens schakelaar enz. Aangesloten: < 900 ohm. Losgekoppeld 100 kOhm.*

**Voorbeeld (DDC-opdracht)**

Object/register	Schrijfwaaarde	Omschrijving
AV:1/33280	85	DDC schrijft openingswaarde van de AB-QM-afsluiter als percentage
AO:0/33286	5.5	DDC schrijft het spanningsniveau op de analoge uitgang van de NovoCon® S, die naar het aangesloten externe apparaat wordt gestuurd

**Voorbeeld van lezen op het GBS**

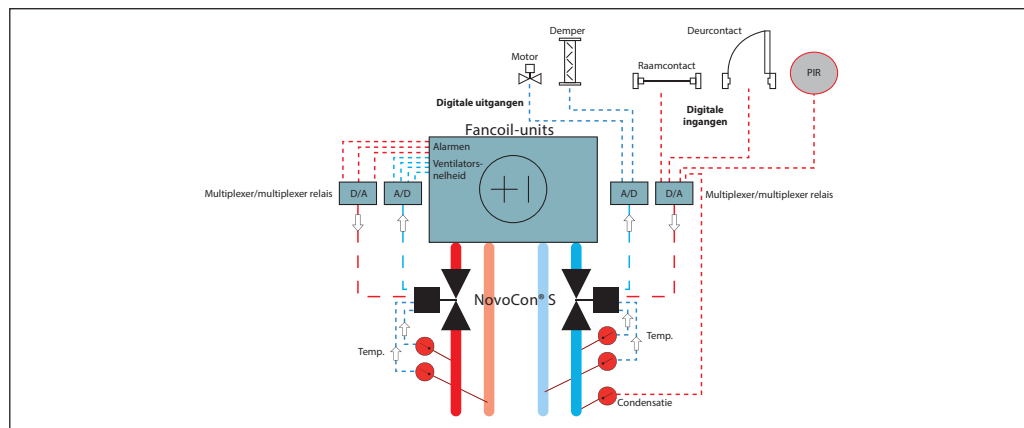
Object/register	Leeswaarde	Omschrijving
AO:0/33286	5,5	Spanningsuitgang vanuit NovoCon® S naar extern apparaat
AI:0/33216	6.5	Spannings- (V) of stroomniveau (mA) op de analoge besturingsingang, gemeten door de motor (kan ook mA zijn)
AI:1/33218	1160	Weerstandswaarde (ohm) ontvangen van extern apparaat 1
AI:2/33220	1263	Weerstandswaarde (ohm) ontvangen van extern apparaat 2

**Toepassingsprincipe  
NovoCon® I/O en  
multiplexers/relais**

Multiplexers en relais (analoge/digitale/analoge omvormers) in combinatie met NovoCon® S kunnen worden gebruikt om informatie over aan/uit-apparaten te verzamelen of om die te besturen.

Met behulp van het 0-10 V-uitgangssignaal van NovoCon (AO:0/33286) converteren multiplexerrelais dit signaal om apparaten in of uit te schakelen. Bv. een 7 V-sig-naal vanuit NovoCon® S wordt in de multiplexer omgezet zodat apparaat 1 = aan, apparaat 2 = aan, apparaat 3 = uit. Bv. 4 V-sig-naal vanuit NovoCon® S wordt in de multiplexer omgezet zodat apparaat 1 = aan, apparaat 2 = uit, apparaat 3 = uit.

Met behulp van het 0-10 V-ingangssignaal van NovoCon (AI:0/33216) dat vanuit de multiplexers wordt ontvangen, kan de DDC de betekenis van het spanningssig-naal ontcijferen, bv. een 7 V-sig-naal vanuit de multiplexer naar NovoCon® S wordt door de DDC ontcijferd als apparaat 1 = aan, apparaat 2 = aan, apparaat 3 = uit. 4 V-sig-naal vanuit de multiplexer naar NovoCon® S wordt door de DDC ontcijferd als apparaat 1 = aan, apparaat 2 = uit, apparaat 3 = uit.



**Toepassingsprincipes  
Omschakeling centrale  
installatie – 2-pijpssysteem**

Object/register	Schrijf-/ leeswaarde	Omschrijving
MSV:9/ 32810	Digitaal/ analogo	Onderstaande ontwerpdebieten voor verwarming en koeling kunnen worden gebruikt
MSV:3/ 32802	Geselecteerd afsluiter-type	ISO-afsluiter geselecteerd = l/h, °C, kW en kg/m³ ANSI-afsluiter geselecteerd = GPM, °F, kBTU en lb/ft³
AV:30/ 32796	250	Instelling ontwerpdebiet voor verwarming, bv. 250 l/h
AV:31/ 32798	400	Instelling ontwerpdebiet voor koeling, bv. 400 l/h
MSV:10/ 32811	Koelen	Wanneer het systeem wordt gewijzigd van centrale verwarming naar centrale koeling, kan er naar de betreffende NovoCons worden geschreven, zodat het juiste ontwerpdebiet wordt toegepast

**Toepassingsprincipes (ChangeOver<sup>6</sup> – 4-pijpssysteem**

Afzonderlijke voorinstelling voor ontwerpdebiet voor verwarming en koeling

**Instellingen**

Object/register	Schrijf-/leeswaarde	Omschrijving
MSV:9/32810	CO6-modus	In de CO6-modus worden de V/mA-ingangssignalen en -uitgangssignalen uitsluitend gebruikt voor het besturen van de 6-weg changeovermotor
MSV:3/32802	Geselecteerd afsluiter type	ISO-afsluiter geselecteerd = l/h, °C, kW en kg/m <sup>3</sup> ANSI-afsluiter geselecteerd = GPM, °F, kBTU en lb/ft <sup>3</sup>
AV:30/32796	250	Instelling ontwerpdebiet voor verwarming, bv. 250 l/h
AV:31/32798	400	Instelling ontwerpdebiet voor koeling, bv. 400 l/h

**Toepassingsprincipe ChangeOver<sup>6</sup> Energy**

**Instellingen**

Object/register	Schrijf-/leeswaarde	Omschrijving
MSV:9/32810	CO6-modus	In de CO6-modus worden de V/mA-ingangssignalen en -uitgangssignalen uitsluitend gebruikt voor het besturen van de 6-weg changeovermotor
AV:32/33288	Vermogensafgifte	Berekent energie op basis van waarden van Feedback actueel debiet (AV:2) en temperatuur (AI:1 en AI:2)
AV:33/33290	Telwerk verwarmingsenergie	Cumulatieve energieteller voor verwarming.
AV:34/33292	Telwerk koelenergie	Cumulatieve energieteller voor koeling
MSV:3/32802	Geselecteerd afsluiter type	ISO-afsluiter geselecteerd = l/h, °C, kW en kg/m <sup>3</sup> ANSI-afsluiter geselecteerd = GPM, °F, kBTU en lb/ft <sup>3</sup>
AI:1/33218	Temperatuur	Kies tussen temperatuureenheden of ohm
AI:2/33220	Temperatuur	Kies tussen temperatuureenheden of ohm
AV:30/32796	250	Instelling ontwerpdebiet voor verwarming, bv. 250 l/h
AV:31/32798	400	Instelling ontwerpdebiet voor koeling, bv. 400 l/h

**Toepassingsprincipe Analoge CO6-modus**

Met het object MSV:9/register 32810, toestand 7 of 8, kan zowel een NovoCon® S als een NovoCon® ChangeOver<sup>6</sup> worden geregeld via één spanningsuitgang van een ruimteregelaar. NovoCon® S kan worden aangepast aan de spanningswaarden die door elke ruimteregelaar worden afgegeven voor zowel omschakeling als debietregeling. Dat doet u door de objecten AV:50-53/register 32848-32854 te configureren.

**Instellingen**

Object/register	Schrijf-/leeswaarde	Omschrijving
MSV:9/32810	Analoge CO6-modus	Debietregeling en changeoversignaal worden gestuurd via één analoge ingang
MSV:3/32802	Afsluiter type	ISO-afsluiter geselecteerd = l/h, °C, kW en kg/m <sup>3</sup> ANSI-afsluiter geselecteerd = g/min, °F, kBTU en lb/ft <sup>3</sup>
AV:30/32796	200	Ontwerpdebietinstelling voor verwarming, bv. 200 l/h
AV:31/32798	400	Instelling ontwerpdebiet voor koeling, bv. 400 l/h
BV:2/32786	Direct	Wordt gebruikt om het stuursignaal voor verwarming en koeling vanuit de ruimteregelaar om te schakelen. Moet worden ingesteld vóór AV:50-53/register 32848-32854.
AV:50/32848	0	Het stuursignaal (V) voor verwarming 100% open wanneer MSV:9/register 32810 = toestand 7 of 8
AV:51/32850	3.3	Het stuursignaal (V) voor verwarming 0% open wanneer MSV:9/register 32810 = toestand 7 of 8
AV:52/32852	6.7	Het stuursignaal (V) voor koeling 0% open wanneer MSV:9/register 32810 = toestand 7 of 8
AV:53/32854	10	Het stuursignaal (V) voor koeling 100% open wanneer MSV:9/register 32810 = toestand 7 of 8

**Toepassingsprincipe  
Analoge CO6-modus  
(vervolg)**

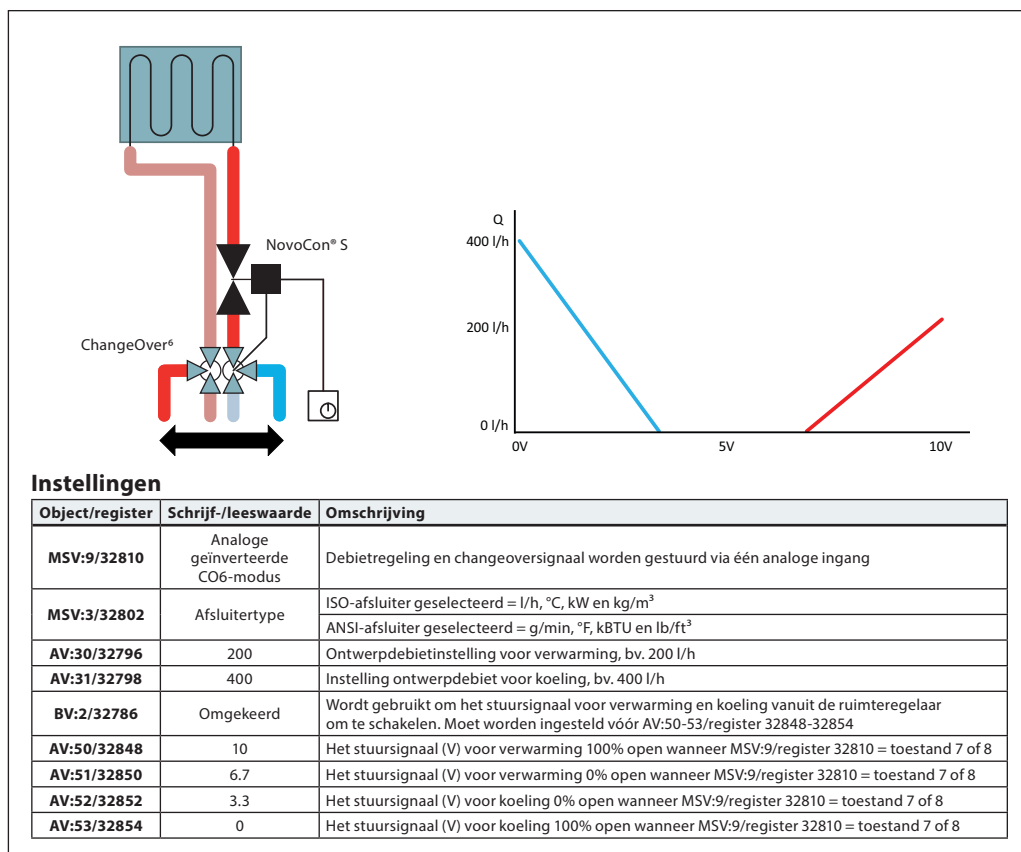
**Instellingen**

Object/register	Schrijf-/leeswaarde	Omschrijving
MSV:9/32810	Analoge CO6-modus	Debietregeling en changeoversignaal worden gestuurd via één analoge ingang
MSV:3/32802	Afsluiter type	ISO-afsluiter geselecteerd = l/h, °C, kW en kg/m <sup>3</sup> ANSI-afsluiter geselecteerd = g/min, °F, kBTU en lb/ft <sup>3</sup>
AV:30/32796	200	Ontwerpdebietinstelling voor verwarming, bv. 200 l/h
AV:31/32798	400	Instelling ontwerpdebiet voor koeling, bv. 400 l/h
BV:2/32786	Omgekeerd	Wordt gebruikt om het stuursignaal voor verwarming en koeling vanuit de ruimteregelaar om te schakelen. Moet worden ingesteld vóór AV:50-53/register 32848-32854
AV:50/32848	10	Het stuursignaal (V) voor verwarming 100% open wanneer MSV:9/register 32810 = toestand 7 of 8
AV:51/32850	6.7	Het stuursignaal (V) voor verwarming 0% open wanneer MSV:9/register 32810 = toestand 7 of 8
AV:52/32852	3.3	Het stuursignaal (V) voor koeling 0% open wanneer MSV:9/register 32810 = toestand 7 of 8
AV:53/32854	0	Het stuursignaal (V) voor koeling 100% open wanneer MSV:9/register 32810 = toestand 7 of 8

**Instellingen**

Object/register	Schrijf-/leeswaarde	Omschrijving
MSV:9/32810	Analoge geïnverteerde CO6-modus	Debietregeling en changeoversignaal worden gestuurd via één analoge ingang
MSV:3/32802	Afsluiter type	ISO-afsluiter geselecteerd = l/h, °C, kW en kg/m <sup>3</sup> ANSI-afsluiter geselecteerd = g/min, °F, kBTU en lb/ft <sup>3</sup>
AV:30/32796	200	Ontwerpdebietinstelling voor verwarming, bv. 200 l/h
AV:31/32798	400	Instelling ontwerpdebiet voor koeling, bv. 400 l/h
BV:2/32786	Direct	Wordt gebruikt om het stuursignaal voor verwarming en koeling vanuit de ruimteregelaar om te schakelen. Moet worden ingesteld vóór AV:50-53/register 32848-32854
AV:50/32848	0	Het stuursignaal (V) voor verwarming 100% open wanneer MSV:9/register 32810 = toestand 7 of 8
AV:51/32850	3.3	Het stuursignaal (V) voor verwarming 0% open wanneer MSV:9/register 32810 = toestand 7 of 8
AV:52/32852	6.7	Het stuursignaal (V) voor koeling 0% open wanneer MSV:9/register 32810 = toestand 7 of 8
AV:53/32854	10	Het stuursignaal (V) voor koeling 100% open wanneer MSV:9/register 32810 = toestand 7 of 8

**Toepassingsprincipe  
Analoge CO6-modus  
(vervolg)**



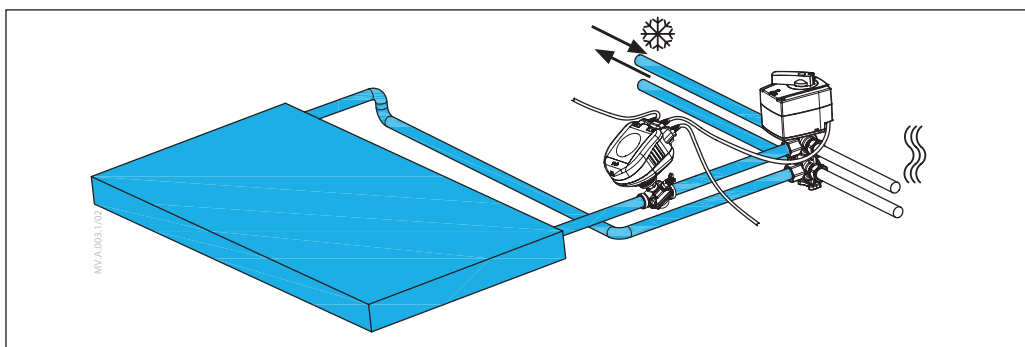
**Toepassingsprincipe  
ChangeOver<sup>6</sup>**

De ChangeOver<sup>6</sup> is een 6-weg kogelafsluiter die omschakelt van verwarmen naar koelen. Een AB-QM drukonafhankelijke regelafsluiter met motor wordt gebruikt voor het balanceren van het systeem en het moduleren van het debiet. Bij gebruik van de NovoCon® S voor debietregeling werken NovoCon® S en de NovoCon® ChangeOver<sup>6</sup> motor via het veldbusnetwerk en hebben beide geen fysieke I/O nodig voor de besturing.

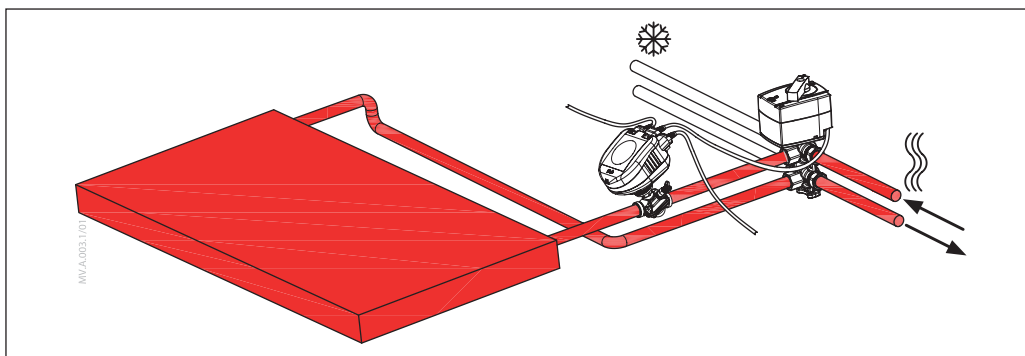
**Vereisten voor anti-sticking:**

Om het risico te beperken dat de kogelafsluiter blijft 'vastzitten' vanwege een slechte waterkwaliteit, moet de kogel minstens elke 7 dagen gedeeltelijk worden gedraaid. Dit is een fabrieksinstelling en wordt afgehandeld door het object MSV:11/register 32812.

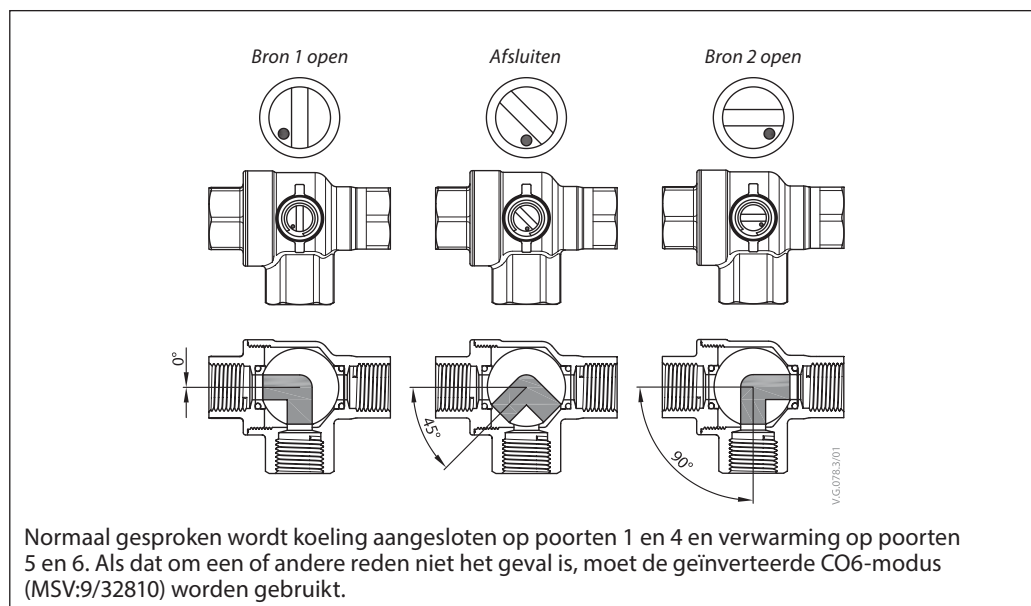
**Koelen:**



**Verwarmen:**



**Niet mengen en afsluiten**



In tegenstelling tot andere kogelafsluiters bevat de CO6 een afsluitfunctie. Deze functie mag alleen worden gebruikt tijdens onderhoud en niet tijdens bedrijf. Hierdoor zijn er geen kogelafsluiters nodig om de CO6 in te blokken. Het afsluitcommando kan alleen worden uitgevoerd als het debietinstelpunt (AV:1/33280) 0 is.

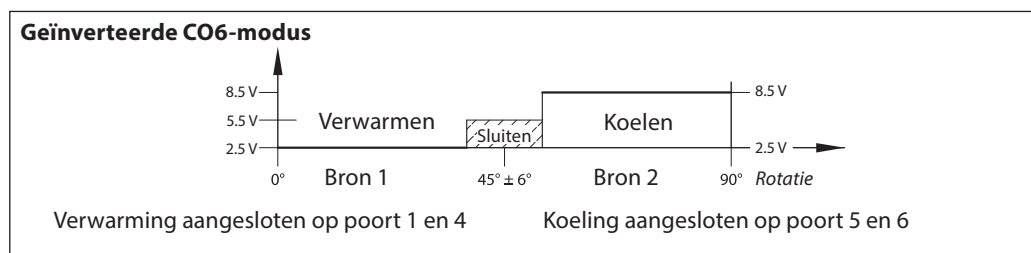
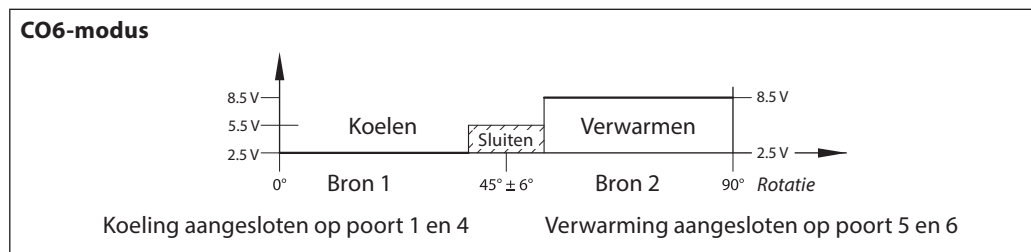
**Toepassingsmodus**

**Toestand 3: CO6-modus**

Normaal gesproken wordt koeling aangesloten op poort 1 en 4 en verwarming op poort 5 en 6.

Als dat niet mogelijk is, kunnen de aansluitingen worden verwisseld, waarbij stand **4: Geïnverteerde CO6-modus** moet worden geselecteerd.

NovoCon® S en de ChangeOver<sup>6</sup>-motor communiceren door middel van spanningsignaal en feedbacksignaal. Volledige functionaliteit is beschikbaar wanneer simpelweg veldbuscommando's worden gebruikt. Onderstaande gedetailleerde uitleg over de communicatie tussen NovoCon® S en de ChangeOver<sup>6</sup>-motor maakt de onderliggende techniek duidelijk.



Signaal van NovoCon® S naar de motor NovoCon® ChangeOver<sup>6</sup>

	Stop de motor	Koelen	Afsluiten	Verwarmen
CO6-modus	1.0 V	2.5 V	5.5 V	8.5 V
Geïnverteerde CO6-modus	1.0 V	8.5 V	5.5 V	2.5 V

Feedbacksignaal vanuit de motor NovoCon Changeover<sup>6</sup>

Bewegen niet mogelijk	Koelen	Beweegrichting: Koelen naar verwarmen	Afsluiten	Beweegrichting: Verwarmen naar koelen	Verwarmen
1.0 V	2.5 V	4.0	5.5 V	7.0 V	8.5 V



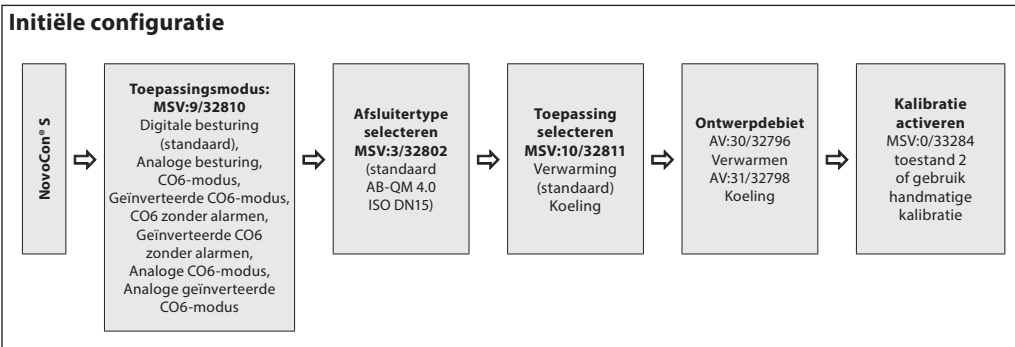
**Gebruik van BACnet-  
objecten en Modbus-  
registers**

– Instelling ontwerpdebiet

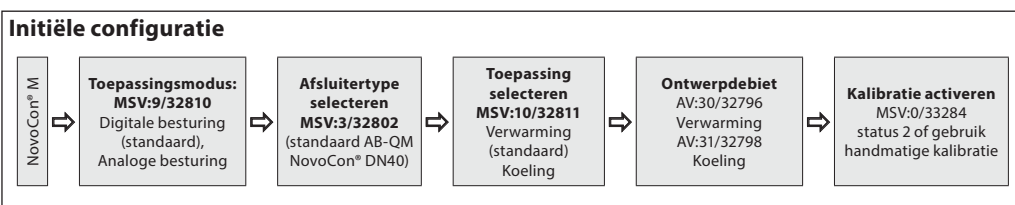
**NovoCon® S**

**Algemeen**

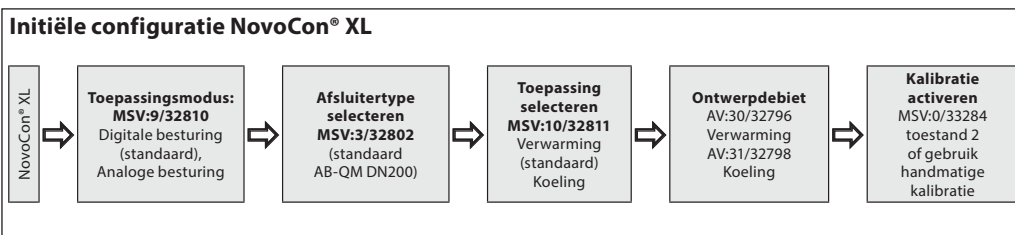
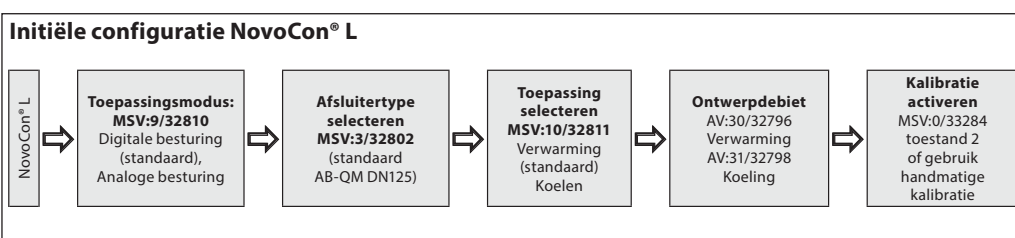
Er zijn eenvoudige BACnet- en Modbus-instellingen die essentieel zijn voor de basisconfiguratie van de NovoCon® voor communicatie en besturing. Deze zijn opgenomen in de BACnet-objecten of in Modbus-registers met een decimale notatie.



**NovoCon® M**



**NovoCon® L, XL**



**Gebruik van BACnet-objecten en Modbus-registers**  
(vervolg)

**- Geavanceerde configuratie en functies**

Als de standaard configuratie van de motor niet geschikt is, moet er speciale aandacht worden besteed aan de volgende objecten:

MSV:9/32810	Toepassingsmodus
MSV:3/32802	Geselecteerd afsluiter type
MSV:10/32811	Toepassingsopdracht en -status
AV:30/32796	Ontwerpdebiet verwarming
AV:31/32798	Ontwerpdebiet koeling
MSV:0/33284	Motormodus en speciale functies
AI:1/33218	T1-waarde, temperatuur- of weerstandsingang
AI:2/33220	T2-waarde, temperatuur- of weerstandsingang
AI:3/33222	T3-waarde, temperatuur- of weerstandsingang
AV:32/33288	Vermogensafgifte
MSV:13/32815	Energiebeheer

**Toepassingsmodus:**

De standaard toepassingsmodus is Digitale besturing. In deze modus wordt de NovoCon® M via de veldbus bestuurd en zijn de spanningsingangen en -uitgangen beschikbaar om andere apparaten aan te sluiten. In de analoge besturingsmodus verwacht de NovoCon in plaats daarvan een analogoog stuursignaal.

**Selectie van AB-QM-afsluiter type:**

Na het selecteren van de toepassingsmodus (zie hierboven) moet vervolgens het AB-QM-afsluiter type worden geselecteerd waarop de motor is gemonteerd. Dat gebeurt met behulp van het object MSV:3/32802 Geselecteerd afsluiter type. De actuele waarde van MSV:3/32802 kan worden ingesteld op een waarde tussen 1 en 9. Elk nummer staat voor een specifiek AB-QM-afsluiter type, dat wordt vermeld in de tabel Selectie afsluiter type. De standaardwaarde voor MSV:3/32802 is 1, d.w.z. AB-QM ISO DN40-afsluiter.

**Selectie en instelling van technische eenheden:**

Als het nodig is om de standaard technische eenheden te wijzigen, gebeurt dat in BACnet via de eigenschap technische eenheden van het object of in aparte objecten, en in Modbus via aparte registers. Zie de BACnet- en Modbus-tabel voor meer informatie.

**Het ontwerpdebiet instellen:**

Het maximale ontwerpdebiet van het bestuurd systeem moet worden ingesteld als het nominale debiet van de afsluiter niet overeenkomt met het maximale ontwerpdebiet. Het ontwerpdebiet wordt ingesteld door de actuele waarde te wijzigen van:

- AV:30/32796 Ontwerpdebiet voor verwarmingstoepassingen
- AV:31/32798 Ontwerpdebiet voor koeltoepassingen

**Temperatuurmetingen:**

AI:1/33218 Temperatuur T1- of weerstandsingang, AI:2/33220 Temperatuur T2- of weerstandsingang en AI:3/33222 Temperatuur T3- of weerstandsingang worden gebruikt om de temperatuur te meten met temperatuursensoren. De weerstandswaarde kan ook rechtstreeks worden weergegeven als dat is geselecteerd, zodat die ingangen kunnen worden gebruikt voor andere doeleinden dan het meten van de temperatuur, bv. raamcontacten of andere potentiaalvrije contacten. Gesloten circuit < 900 Ω, open circuit 100 kΩ.

**Vermogensafgifte:**

AV:32/33288 Vermogensafgifte wordt gebruikt om de actuele hydraulische vermogensafgifte van de eindunit weer te geven volgens berekeningen op basis van het debiet en het temperatuurverschil tussen aanvoer- en retourleidingen.

**Energieteller:**

De verbruikte thermische koel- of verwarmingsenergie wordt geteld en geregistreerd onder AV:33/33290 of AV:34/33292. Deze functie wordt in- en uitgeschakeld met MSV:12/32814.

**Een systeem spoelen:**

Motormodus en speciale functies MSV:0/33284 heeft een optie waarmee de gebruiker het systeem via de veldbus kan laten spoelen. Stel MSV:0/33284 in op 3, Spoelen om het spoelen van het systeem te starten. De motor zet de AB-QM-afsluiter dan volledig open. Het spoelen eindigt wanneer:

- MSV:0/33284 wordt teruggezet op 1 = normaal bedrijf
- Of wanneer de voeding uit en weer in wordt geschakeld.
- Of wanneer er na 1 uur een time-out van de spoelfunctie optreedt.

Na beëindiging van het spoelen keert de motor terug naar normaal bedrijf.

**Een systeem ontluichten:**

Met MSV:0/33284 kan ook de ontluichtingsfunctie in de motor worden gestart. Deze functie opent en sluit de AB-QM-afsluiter een aantal keren, waardoor in het hydraulische systeem ingesloten lucht wordt afgevoerd. Start de ontluichting door MSV:0/33284 in te stellen op 4. De ontluichting gaat ononderbroken door tot die voltooid is. Vervolgens keert de motor terug naar normaal bedrijf, d.w.z. MSV:0/33284 = 1, Normaal.

**De motor besturen:**

Bij normaal bedrijf (digitale besturing) van de motor, waarbij het debiet door de AB-QM-afsluiter geregeld moet worden, wordt het object Debietinstelpunt AV:1/33280 gebruikt. De standaardinstelling voor de eenheid van het debietinstelpunt is %.

Dit is de meest geschikte instelling, omdat de regelaar hierbij niets hoeft te weten over de ontwerpdebiet-instelling van de motor. Het uitgangssignaal vanuit de regelaar hoeft slechts zo te worden geconfigureerd dat het regelt van 0 tot 100% van Ontwerpdebiet verwarming AV:30/32796 of Ontwerpdebiet koeling AV:31 /32798. In plaats daarvan kan ook ontwerpdebiet AV:0/32768 worden gebruikt.

Om het debiet door de afsluiter te wijzigen, wordt de actuele waarde van AV:1/33280 weggeschreven, in het bereik 0-100%.

Als de voor AV:1/33280 geselecteerde technische eenheid l/h moet zijn, moet het debietinstelpunt door de afsluiter worden weggeschreven in gehele getallen, die voor l/h staan. Een voorbeeld hiervan is een regelaar die waarden in het bereik van 0 tot 7500 l/h naar de motor schrijft voor een DN40-afsluiter.

**Alarmen en waarschuwingen:**

Systeemproblemen kunnen worden gedetecteerd met behulp van BACnet-objectwaarde BV:10 tot en met BV:24 of Modbus-register 33536. Zie de BACnet- en Modbus-tabel voor meer informatie.

**Snelheid BACnet-netwerk optimaliseren**

**Onnodig PollforMaster-verkeer beperken**

De instelling MAX\_MASTER in NovoCon® S kan boven het nummer van het hoogste gebruikte MAC-adres op het MS/TP-subnetwerk worden ingesteld. De eigenschap MAX\_MASTER is te vinden in het apparaatobject en heeft de standaardwaarde 127. Indien gebruikt er rekening mee houden dat de MAX\_MASTER property waarde in een later stadium vóór het toevoegen van meer apparaten aan het netwerk wordt aangepast, als het hoogste MAC-adres hoger wordt dan de waarde van de eigenschap MAX\_MASTER.

**Belangrijk:** Voordat MAX\_MASTER kan worden ingesteld, moet u controleren of **ALLE** MAC-adressen van netwerkapparaten onder de beoogde waarde van de eigenschap MAX\_MASTER liggen. Als u dat niet doet, kan dat leiden tot problemen met de netwerkcommunicatie.

**Correcte INFO\_FRAMES toekennen**

Instelling voor regelaar/DDC:

Netwerkroueters en regelaars die dataverkeer doorgeven op het MS/TP-netwerk, vereisen een groter aantal INFO\_FRAMES dan NovoCon® S. Daarom moeten die apparaten een hogere waarde hebben dan NovoCon® S. Een vuistregel voor de waarde van de eigenschap MAX\_INFO\_FRAMES van de subnetrouter is dat deze gelijk moet zijn aan het aantal MS/TP-apparaten op het subnetwerk van de router. De eigenschap MAX\_INFO\_FRAMES is te vinden in het apparaatobject van MS/TP-apparaten. De standaard MAX\_INFO\_FRAMES waarde voor NovoCon is 1.

**Energiebeheer MSV:13/32815**

**Algemene informatie – Energiebegrenzingstoestanden:**

Voor alle 'begrenzingstoestanden' binnen MSV:13/32815 wordt op de veldbus een waarschuwing geactiveerd en zichtbaar gemaakt om de gebruiker te informeren dat NovoCon® de regeling van het debiet via de AB-QM-afsluiter heeft overgenomen. Bij besturing door NovoCon® wordt de afsluiter op geen enkel moment gesloten, d.w.z. dat er in de algoritmen restricties voor % sluiting zijn opgenomen, hoewel het stuursignaal vanuit een extern apparaat altijd in staat zal zijn om de afsluiter te sluiten. Als de instellingen voor energiebegrenzing niet kunnen worden gerealiseerd zonder dat NovoCon® zichzelf sluit, wordt er een waarschuwing gegenereerd om de gebruiker te informeren dat de instelwaarde 'buiten bereik' ligt. Houd er rekening mee dat NovoCon® de besturing van het debiet niet automatisch vrijgeeft zodra het instelpunt is bereikt als het externe apparaat, bijvoorbeeld DDC, sterk afwijkt van het berekende debiet-/openingspercentage van NovoCon®. TIP: Deze informatie kan door de gebruiker worden gebruikt om de PID van het externe regelapparaat te verbeteren.

**Algemene informatie – Energieregelingstoestanden:**

Voor alle 'regelingstoestanden' binnen MSV:13/32815 neemt NovoCon® de volledige regeling van het debiet door de AB-QM-afsluiter over en wordt er geen stuursignaal vanuit een extern apparaat geaccepteerd. Bij besturing door NovoCon® wordt de afsluiter op geen enkel moment gesloten, d.w.z. dat er in de algoritmen restricties voor % sluiting zijn opgenomen. Als de instellingen voor energieregeling niet kunnen worden gerealiseerd zonder dat NovoCon® zichzelf volledig sluit of opent, wordt er een waarschuwing gegenereerd om de gebruiker te informeren dat de instelwaarde 'buiten bereik' ligt.

**Als MSV:13 (energietoeppassing) wordt omgeschakeld van 'niet gebruikt' naar:**

- vermogensbegr./regeling of deltatemp.begr./regeling: T1-functie en T2-functie zijn vergrendeld op Aanvoer-/retourtemperatuur – deze kunnen niet worden gewijzigd totdat de app is uitgeschakeld.
- retourtemp.begr./regeling De terminal die overeenkomt met de 'retourtemperatuurfunctie', is vergrendeld en kan niet worden gewijzigd totdat de energie-app is uitgeschakeld.

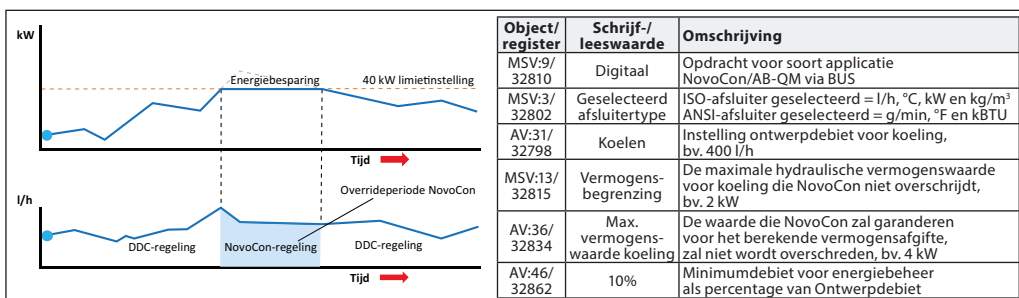
**Vermogensbeheer**

**Toestand 1: Niet actief**

Energiebeheertoepassingen zijn gedeactiveerd.

**Toestand 2: Vermogensbegrenzing (voorbeeld gekoeld water)**

NovoCon® berekent het momentaan verbruikte thermische vermogen en onderdrukt zo nodig het DDC-stuursignaal om het thermische vermogen te beperken volgens de door de gebruiker in object / register AV:35 of 36 / 32832 of 32834 gedefinieerde waarden. Het thermische vermogen wordt begrensd door de afsluiter te sluiten totdat de gemeten kW-waarde weer onder de gedefinieerde grens ligt. Er zijn door de gebruiker gedefinieerde limieten voor zowel koelvermogen als verwarmingsvermogen. Wanneer deze begrenzing actief is, wordt het waarschuwingsobject BV:23/bit 23 in register 33536 ingesteld op 'aan'. Toepassingsvoorbeeld: Wanneer het vermogen op deze wijze begrensd is, kan excessief verbruik (tijdens piekbelasting) worden vermeden, om het ontwerpvermogen in balans te brengen.



**Toestand 3: Constant vermogen regeling**

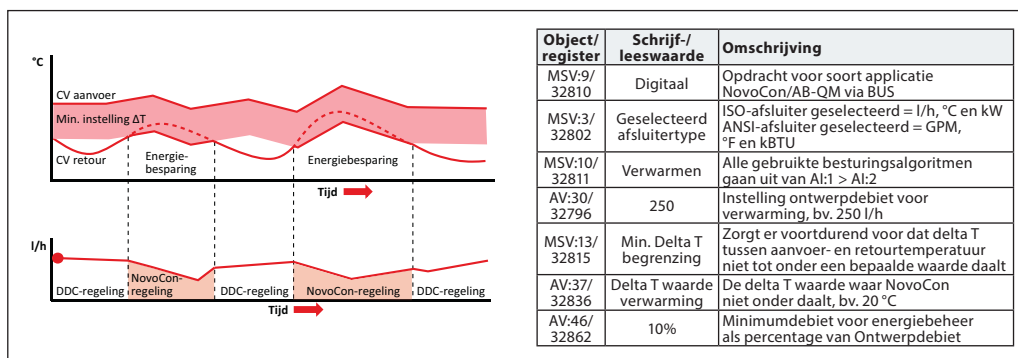
De thermische vermogensafgifte wordt rechtstreeks in kW, kBTU of % geregeld, niet in l/h of GPM. Het thermisch vermogen door de afsluiter wordt geregeld door het debietinstelpunt AV:1 van het object in kW of kBTU/h (geselecteerd in MSV:21 / 32788) en is gebaseerd op de debiet- en temperatuursensoren die worden gebruikt om het energieverbruik te berekenen. Toepassingsvoorbeeld: conditionering van een ruimte (bv. in een opslaghal) waar we het thermisch vermogen kunnen instellen en constant kunnen houden.

Energiebeheer  
MSV:13/32815 (vervolg)

Delta T manager

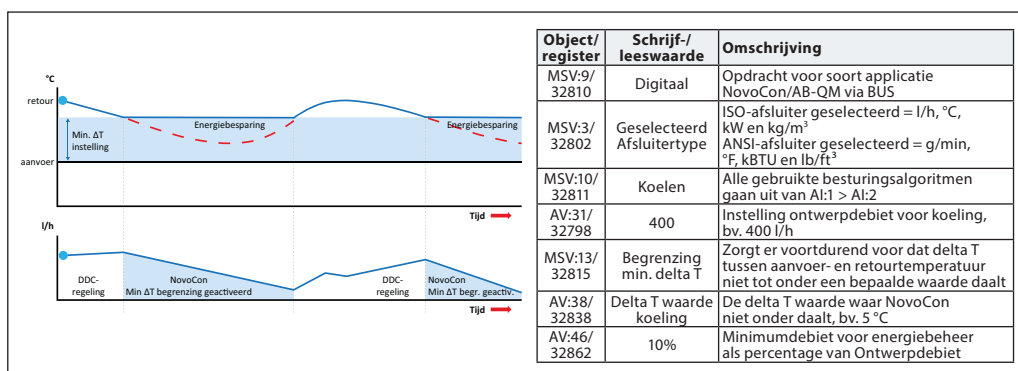
**Toestand 4: Min. Delta T begrenzing (voorbeeld verwarmingswater)**

NovoCon® onderdrukt zo nodig het DDC-stuursignaal en handhaaft een minimaal temperatuurverschil tussen de aanvoer- en retourtemperatuur door de afsluiter zeer langzaam te sluiten wanneer het door de gebruiker gedefinieerde minimale delta T niet wordt bereikt. Dit zorgt altijd voor een minimale vermogenoverdracht naar de eindunit, ongeacht de aanvoertemperatuur. Deze toestand kan ook worden gebruikt in de CO6-modus en past de juiste waarde toe in de koel-/verwarmingsmodus. Voor verwarming wordt de delta T waarde ingesteld in het object / register AV:37 / 32836. Wanneer de omstandigheden toelaten dat deze begrenzing wordt geactiveerd, wordt het waarschuwingsobject BV:23 / bit 23 in register 33536 ingesteld op 'aan'. Toepassingsvoorbeeld: om het rendement van de boiler/chiller te verbeteren, kunnen we de minimale delta T in de eindunits definiëren.



**Toestand 4: Min. Delta T begrenzing (voorbeeld gekoeld water)**

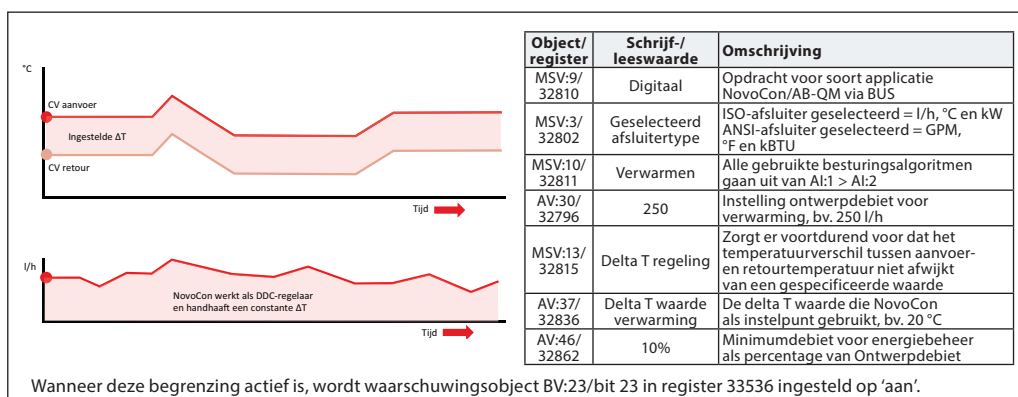
Toepassingsvoorbeeld: Om het rendement van het systeem te verbeteren, kunnen we de minimale delta T in de eindunits definiëren.



**Toestand 5: Delta T regeling (voorbeeld verwarmingswater)**

NovoCon® handhaaft een constant delta T tussen de aanvoer- en retourtemperatuur door de afsluiter te openen en te sluiten. Bij het stijgen/dalen van de aanvoertemperatuur stijgt/daalt ook het berekende instelpunt voor de delta T voor de retourtemperatuur. Dit zorgt altijd voor een constante delta T over de FCU, ongeacht de aanvoertemperatuur. Deze toestand kan ook worden gebruikt in de CO6-modus en past de juiste waarde toe in de koel-/verwarmingsmodus.

De constante delta T wordt voor verwarming ingesteld in het object/register AV:37/32836 en voor koeling in AV:38/32838. Toepassingsvoorbeeld: Conditionering van een ruimte (bv. in een opslaghal) waar we een constante delta T kunnen instellen en handhaven.



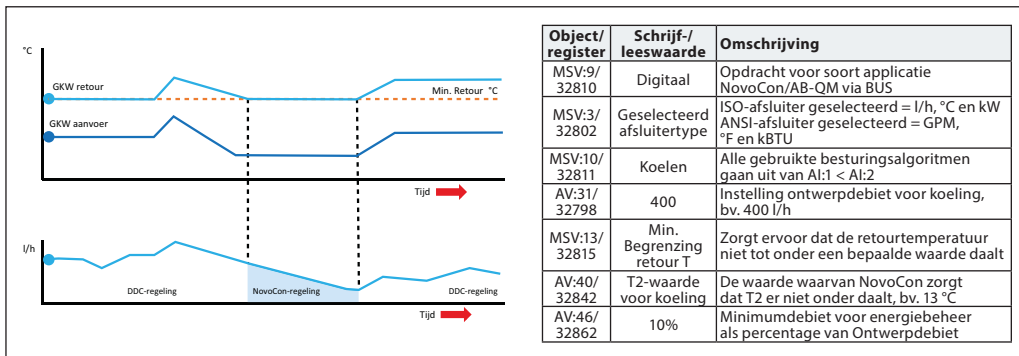
**Energiebeheer**  
MSV:13/32815 (vervolg)

**Toestand 6: Begrenzing retourtemperatuur (voorbeeld gekoeld water)**

NovoCon® waarborgt de min. retourtemp. die is ingesteld in register/object AV:40/32842. Deze functie wordt voornamelijk gebruikt voor koeltoepassingen waarbij de retourtemperatuur hoger is dan de aanvoertemperatuur. NovoCon® onderdrukt het DDC-stuursignaal en handhaaft een minimale retourtemperatuur door te beginnen de afsluiter te sluiten wanneer de door de gebruiker gedefinieerde minimale retourtemperatuur niet wordt bereikt. Wanneer de omstandigheden toelaten dat deze begrenzing actief is, wordt waarschuwingsobject BV:23/bit 23 in register 33536 ingesteld op 'aan'.

Toepassingsvoorbeeld:

Om het rendement van een koeler te verbeteren en te zorgen voor een correcte aanvoertemperatuur voor koelsystemen, kunnen we een minimale retourtemperatuur voorschrijven om COP-reductie en laag delta T syndroom te voorkomen.

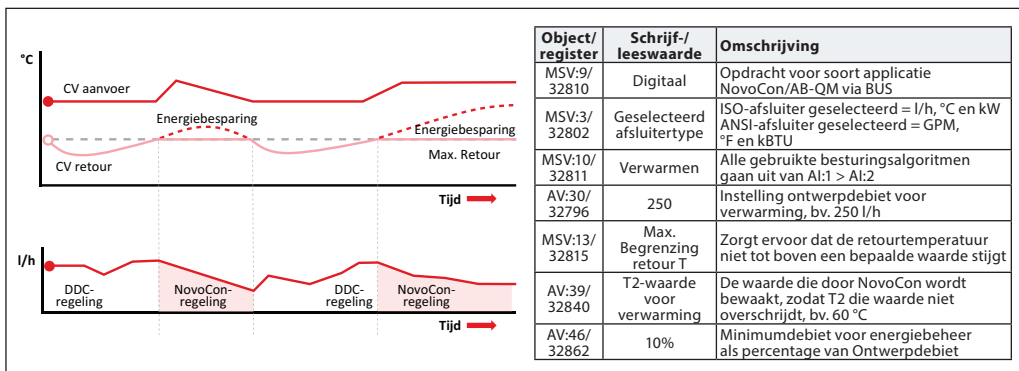


**Toestand 6: Begrenzing retourtemperatuur (voorbeeld verwarmingswater)**

NovoCon® waarborgt de maximum retourtemperatuur die is ingesteld in register/object AV:39/32840. Deze functie wordt voornamelijk gebruikt voor verwarmingstoepassingen waarbij de retourtemperatuur lager is dan de aanvoertemperatuur. NovoCon® onderdrukt het DDC-stuursignaal en handhaaft een maximale retourtemperatuur door te beginnen de afsluiter te sluiten wanneer de door de gebruiker gedefinieerde maximale retourtemperatuur niet wordt bereikt. Wanneer de omstandigheden toelaten dat deze begrenzing actief is, wordt waarschuwingsobject BV:23/bit 23 in register 33536 ingesteld op 'aan'.

Toepassingsvoorbeeld:

Verwarmingssystemen die een maximale retourtemperatuur nodig hebben voor een efficiënte warmteopwekking, bv. condensatieketels en warmtepompen.

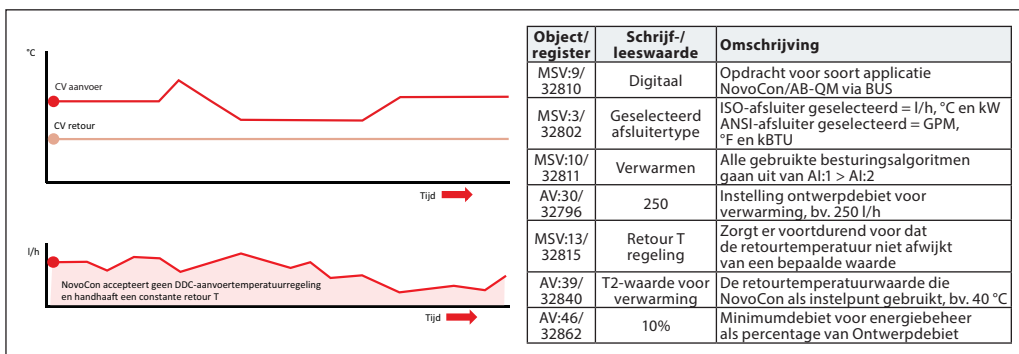


**Toestand 7: Retour T regeling (voorbeeld verwarmingswater)**

Een constante retourtemperatuur T2 waarde wordt ingesteld in object/register AV:39/32840 (verwarming) of AV:40/32842 (koeling). NovoCon® handhaaft een constante retourtemperatuur door de afsluiter te moduleren op basis van een interne PID-lus in NovoCon®.

Bij het stijgen/dalen van de aanvoertemperatuur blijft het instelpunt voor retour T gelijk. Dat zorgt voor een constante retourtemperatuur terug naar de energiebron.

Toepassingsvoorbeeld: Wanneer we van plan zijn het retourwater te gebruiken voor een secundaire toepassing, bv. voorverwarming van een LBK of een zelfstandige eindunit, waarbij de T2-waarde wordt gebruikt als het temperatuurinstelpunt dat moet worden gehandhaafd.



**Energiebeheer**  
**MSV:13 / 32815** (vervolg)

**Stand 8: T3-temperatuurregeling**

NovoCon biedt een zelfstandige temperatuurregeling met kamersensor (T3). In deze functie werkt NovoCon als zelfstandig apparaat en wordt T3 gebruikt voor het meten van de temperatuur.

**NovoCon S:**

U kunt de sensor aansluiten op de analoge ingangaansluiting op NovoCon S. Dit moet een actieve sensor zijn met een spannings signaal (0-10 V) of stroomsignaal (0-20, 4-20 mA). Op MSV:1/32800 moet u het type signaal van de sensor selecteren (0-10 V, 0-5 V, 0-20 mA, 4-20 MA enz.).

**NovoCon M, L & XL:**

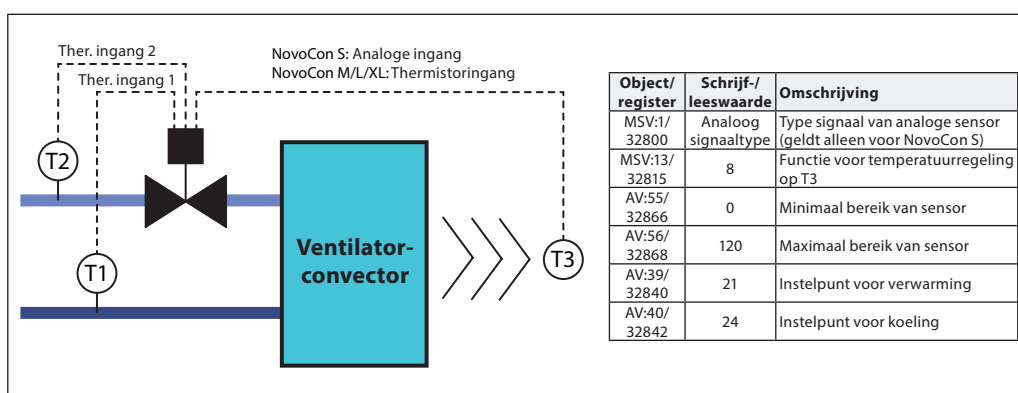
De sensor voor het regelen van de kamertemperatuur moet op de T3-ingang zijn aangesloten.

**Algemene instellingen:**

Onder Toepassingsopdracht & -stand moet stand 8 worden geselecteerd. Stand 8 (waarde van MSV:13 /32815) betekent dat NovoCon de temperatuur op de T3-sensor regelt.

Het bereik van de temperatuursensor moet worden ingesteld op AV:55/3 2866 en AV:56/32868 (laag en hoog punt).

De instelpunten voor gewenste temperaturen worden ingesteld in de objecten AV:39/32840 (verwarming) en AV:40/reg:32842 (koeling). Vergeet niet om de juiste toepassing te kiezen (MSV:10/32811): Verwarming of koeling, omdat dit belangrijk is voor het regelproces.

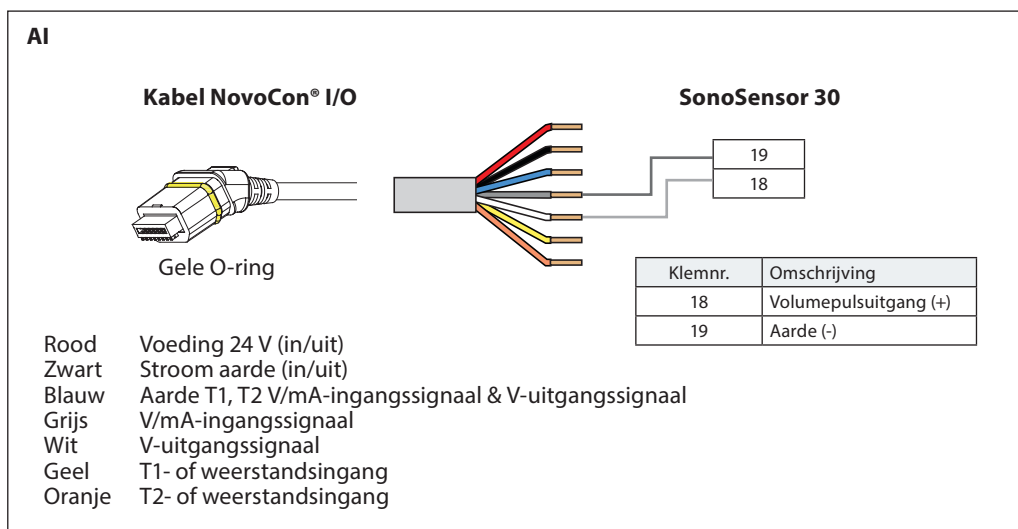


**Inbedrijfstelling/aansluiting van flowsensor op:**

**NovoCon® S**

NovoCon® S ondersteunt rechtstreekse aansluiting van de flowsensor op de NovoCon®-kabel. De flowsensor moet worden aangesloten op de klemmen AI en AO. NovoCon moet zijn ingesteld op digitale modus (MSV:9/32810 = 2), de uitgangsfunctie moet zijn ingesteld op Inactief (BV:3/32817 = 0) en de waarde van uitgang (AO:0/33286 = 10) op 10 V. U moet ook de AI (MSV:41/32821)-ingang selecteren om de flowsensor aan te sluiten.

Om de juiste flowsensorwaarde te verkrijgen, is het zeer belangrijk om de juiste waarde voor liter per puls in te stellen op NovoCon® (AV:43/32864). Staat gewoonlijk vermeld op het specificatieblad van de flowsensor. Om de flowsensor te gebruiken voor het berekenen van energie, moeten ook de registers MSV12/32814\* worden ingesteld.



**Inbedrijfstelling/aansluiting van flowsensor op: (vervolg)**

**NovoCon® S (vervolg)**

Object/register	Schrijf-/leeswaarde	Omschrijving
MSV:9/32810	2: Digitale modus	Toepassingsmodus
BV:3/32817	0: Inactief	Uitgangsfeedback
AO:0/33286	10	Waarde op uitgang
MSV:41/32821	3: Flowsensor	AI-ingang
AV:43/32864	0.04 (afhankelijk van flowsensor)	Pulsvolume [l/puls]
MSV:12/32814	3: AAN, flowsensor op retourleiding	Energietelmethode*

\* Energietelmethode

MSV:12/32814

**Toestand 1: Uit**

NovoCon® S berekent geen energie.

**Toestand 2: Aan, aangegeven debiet**

NovoCon® S berekent de energie op basis van het temperatuurverschil tussen T1 en T2 en het aangegeven debiet.

**Toestand 3: Aan, flowsensor op retourleiding**

NovoCon® S berekent de energie op basis van het temperatuurverschil tussen T1 en T2 en gebruikt het debiet van de flowsensor die op de retourleiding is geïnstalleerd.

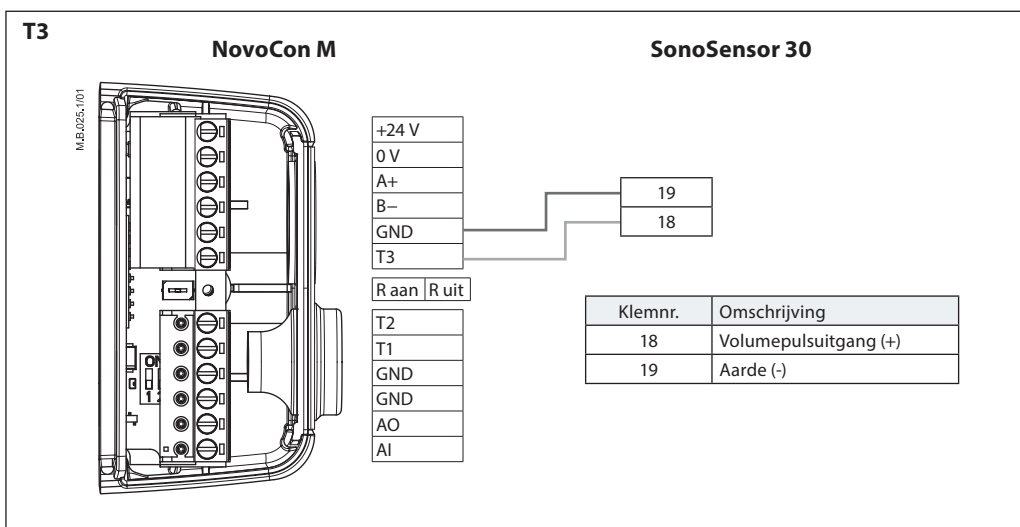
**Toestand 4: Aan, flowsensor op aanvoerleiding**

NovoCon® S berekent de energie op basis van het temperatuurverschil tussen T1 en T2 en gebruikt het debiet van de flowsensor die op de aanvoerleiding is geïnstalleerd.

**NovoCon® M**

NovoCon® M ondersteunt rechtstreekse aansluiting van de flowsensor op NovoCon®-ingangen. De flowsensor moet worden aangesloten op de klemmen T3 en GND. Daarom moet MSV:44/32824 worden gewijzigd naar waarde 3. In dat geval detecteert de T3-ingang pulsen in plaats van de temperatuur.

Om de juiste flowsensorwaarde te verkrijgen, is het zeer belangrijk om de juiste waarde voor liter per puls in te stellen op NovoCon® (AV:43/32864). Staat gewoonlijk vermeld op het specificatieblad van de flowsensor. Om de flowsensor te gebruiken voor het berekenen van energie, moeten ook de registers MSV12/32814\* worden ingesteld.



Object/register	Schrijf-/leeswaarde	Omschrijving
MSV:41/32824	3: Flowsensor	T3-ingang
AV:43/32864	0.04 (afhankelijk van flowsensor)	Pulsvolume [l/puls]
MSV:12/32814	3: AAN, flowsensor op retourleiding	Energietelmethode*

\* Energietelmethode

MSV:12/32814

**Toestand 1: Uit**

NovoCon® M berekent geen energie.

**Toestand 2: Aan, aangegeven debiet**

NovoCon® M berekent de energie op basis van het temperatuurverschil tussen T1 en T2 en het aangegeven debiet.

**Toestand 3: Aan, flowsensor op retourleiding**

NovoCon® M berekent de energie op basis van het temperatuurverschil tussen T1 en T2 en gebruikt het debiet van de flowsensor die op de retourleiding is geïnstalleerd.

**Toestand 4: Aan, flowsensor op aanvoerleiding**

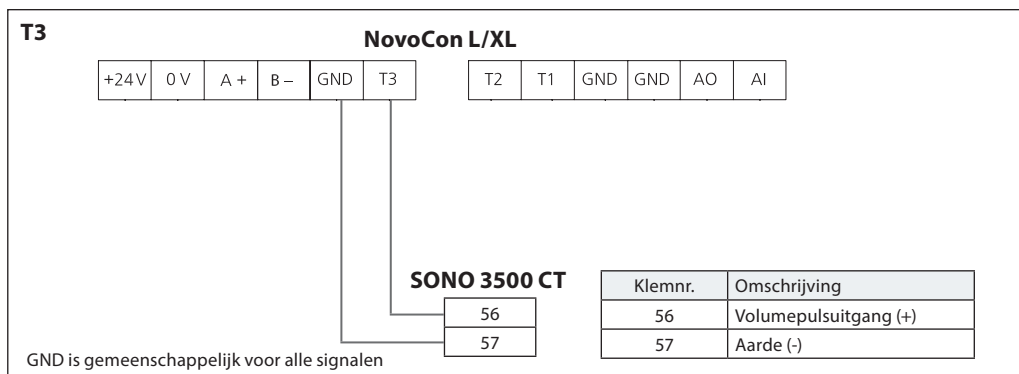
NovoCon® M berekent de energie op basis van het temperatuurverschil tussen T1 en T2 en gebruikt het debiet van de flowsensor die op de aanvoerleiding is geïnstalleerd.

**Inbedrijfstelling/aansluiting van flowsensor op: (vervolg)**

**NovoCon® L, XL**

NovoCon® L/XL ondersteunt rechtstreekse aansluiting van de flowsensor op NovoCon®-ingangen. De flowsensor moet worden aangesloten op de klemmen T3 en GND. Daarom moet MSV:44/32824 worden gewijzigd naar waarde 3. In dat geval detecteert de T3-ingang pulsen in plaats van de temperatuur.

Om de juiste flowsensorwaarde te verkrijgen, is het zeer belangrijk om de juiste waarde voor liter per puls in te stellen op NovoCon® (AV:43/32864). Staat gewoonlijk vermeld op het specificatieblad van de flowsensor. Om de flowsensor te gebruiken voor het berekenen van energie, moeten ook register MSV:12/32814\* worden gewijzigd.



Object/register	Schrijf-/leeswaarde	Omschrijving
MSV:41/32824	3: Flowsensor	T3-ingang
AV:43/32864	0.04 (afhankelijk van flowsensor)	Pulsvolume [l/puls]
MSV:12/32814	3: AAN, flowsensor op retourleiding	Energietelmethode*

**\* Energietelmethode**

MSV:12/32814

**Toestand 1: Uit**

NovoCon® L/XL berekent geen energie.

**Toestand 2: Aan, aangegeven debiet**

NovoCon® L/XL berekent de energie op basis van het temperatuurverschil tussen T1 en T2 en het aangegeven debiet.

**Toestand 3: Aan, flowsensor op retourleiding**

NovoCon® L/XL berekent de energie op basis van het temperatuurverschil tussen T1 en T2 en gebruikt het debiet van de flowsensor die op de retourleiding is geïnstalleerd.

**Toestand 4: Aan, flowsensor op aanvoerleiding**

NovoCon® L/XL berekent de energie op basis van het temperatuurverschil tussen T1 en T2 en gebruikt het debiet van de flowsensor die op de aanvoerleiding is geïnstalleerd.

**Instellingen aangesloten op flowsensor (NovoCon S/M/L/XL):**

**Als de ohmse ingangsklem T1 of T2 wordt gebruikt voor de flowsensor of is uitgeschakeld:** energie-app kan niet worden omgeschakeld naar vermogensbegr./regeling of deltatemp.begr./regeling, maar kan mogelijk wel worden overgeschakeld naar retourtemp.begr./regeling. Dat hangt af van het feit of de retourtemperatuurfunctie is geselecteerd op de andere klem, die niet wordt gebruikt voor de flowsensoraansluiting.

**Als de functie voor de analoge ingangsklem wordt gebruikt voor de flowsensor of is uitgeschakeld, zijn de volgende toepassingsmodi in MSV:9 niet beschikbaar:**

- 1: Analoge sturing - AI gebruikt voor stuursignaal
- 3: CO6-modus - AI gebruikt voor CO6-status
- 4: Geïnverteerde CO6-modus - AI gebruikt voor CO6-status
- 7: Analoge CO6-modus - AI gebruikt voor stuursignaal
- 8: Geïnverteerde analoge CO6-modus - AI gebruikt voor stuursignaal

Met andere woorden, de MSV:9 kan niet worden omgeschakeld naar 'Analoge besturing' of naar de CO6-modi, met uitzondering van toestand 5&6 (CO6 zonder alarmen).

**Als toepassingmodus MSV:9 wordt gebruikt in 'Analoge besturing' of in combinatie met CO6, met uitzondering van toestand 5 en 6 (CO6 zonder alarmen):**

De AI-klemfunctie is vergrendeld op stand 2 'Analoge ingang (spanning of stroom)' en kan niet worden gewijzigd.

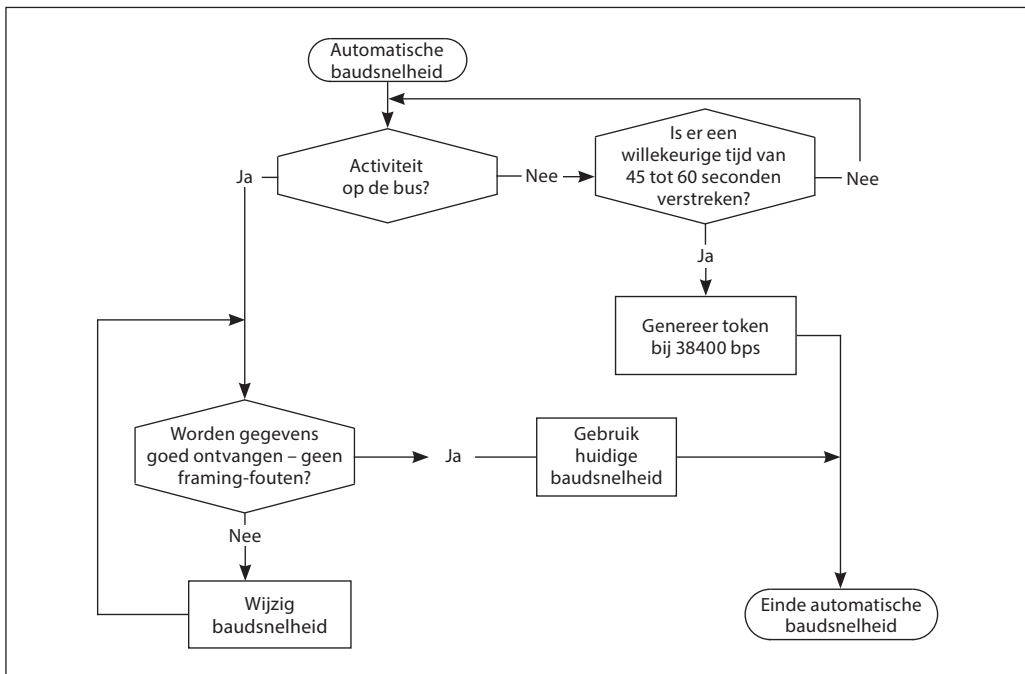


**Automatische baudsnelheid**

NovoCon® moet worden aangesloten na, of gelijktijdig met, andere apparaten. NovoCon® zal zich dan automatisch aanpassen aan de baudsnelheid van het netwerk.

**Baudsnelheid MSV:6/32804 moet zijn ingesteld op 1 (default).**

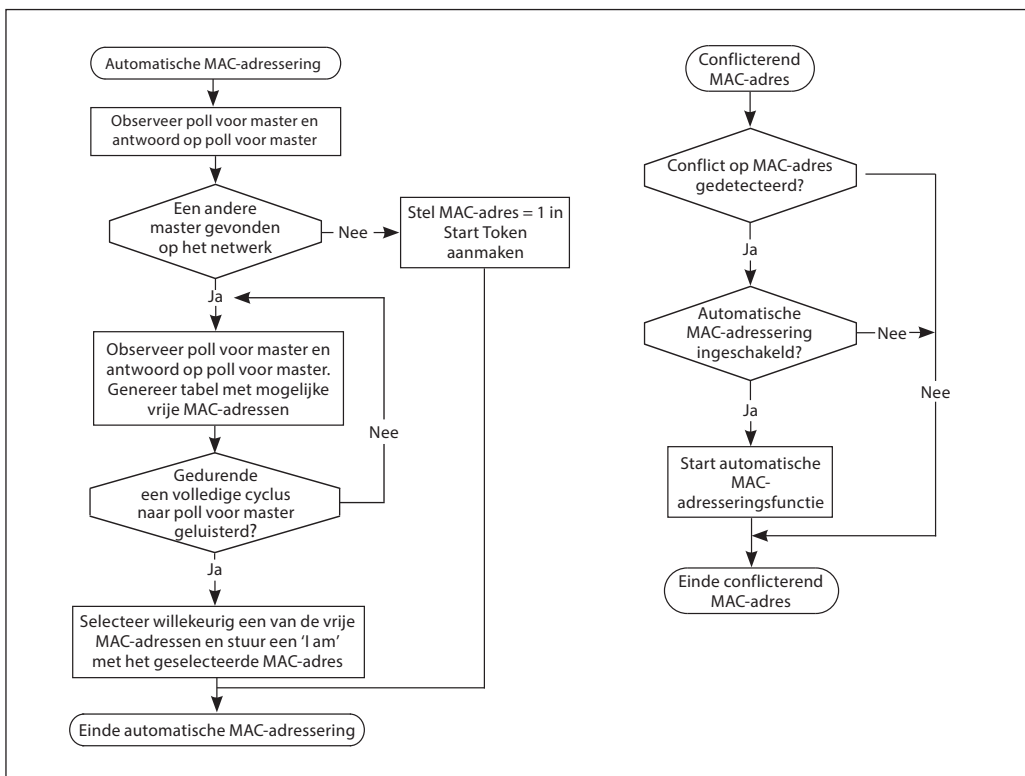
Wanneer de NovoCon® activiteit op de veldbus detecteert binnen 45 seconden na inschakeling, wordt de baudsnelheid overgenomen die momenteel wordt gebruikt door andere BACnet-apparaten op het netwerk. Als de motor gedurende deze tijd geen activiteit detecteert op het netwerk, wordt er een token gegenereerd dat met de standaard baudsnelheid van 38400 bps wordt verzonden.



**Automatische MAC-adressering – Alleen BACnet**

**MAC-adrestoekenningsmethode MSV:5 moet worden ingesteld op 1 (standaard).**

De NovoCon®-motor kijkt naar de bezette MAC-adressen op het subnetwerk en kent dan automatisch een beschikbaar MAC-adres toe aan de motor, alleen bij de eerste inschakeling. Hierbij wordt aangenomen dat het adres niet al handmatig is geselecteerd met de DIP-schakelaars. Als er een MAC-adresconflict ontstaat, wordt automatische MAC-adressering ingeschakeld. Deze functie begint opnieuw met zoeken naar een beschikbaar MAC-adres. Wanneer er een beschikbaar MAC-adres wordt gevonden, wordt via BACnet een 'I-Am'-melding verstuurd. Er worden niet altijd opeenvolgende MAC-adressen toegewezen.



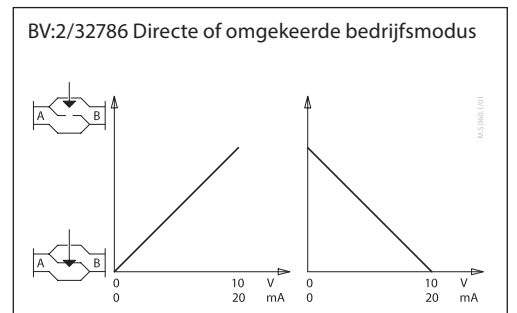
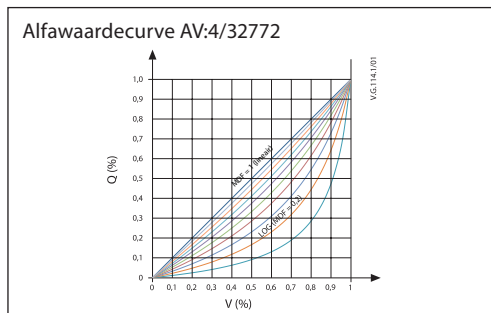
BACnet-objecten – Analoge waarde

Ident	Naam object/parameter	Eenheid	Lezen/schrijven	Min.	Max.	Standaard Toestand	Resolutie	Omschrijving	Persistent Ja/nee
AV:0	Ontwerpdebiet	98: % 136: l/h 89: GPM	R/W	AB-QM 4.0 DN15-DN32: 10% van het nominale debiet AB-QM DN10-DN32: 20% van het nominale debiet AB-QM DN40-DN250: 40% van het nominale debiet	Maximaal instelbereik uit afsluittabel	Nominale waarde uit afsluittabel in l/h	0.1	Het wordt aanbevolen om AV:30 te gebruiken voor verwarming en/of AV:31 voor koeling. Vooraf ingestelde waarde voor het ontwerpdebiet wanneer het stuursignaal 100% bedraagt en de toepassingsmodus Analoge of digitale besturing is. Wordt in andere gevallen niet gebruikt. Eenheden kunnen worden gewijzigd via de eigenschap technische eenheden van het object en/of MSV:20. De eenheid l/h (ISO-afsluiters) of GPM (ANSI-afsluiters) is afkomstig van het object MSV:3 Geselecteerd afsluittertype.	Ja
AV:1	Debietinstelpunt	98: % 136: l/h 89: GPM 48: kW 157: kBTU/h	R/W	0	100% of ontwerpdebiet	100%	0.01	Het instelpunt voor debiet (max. debiet) door de AB-QM-afsluiter. Eenheden kunnen worden gewijzigd via de eigenschap technische eenheden van het object en/of MSV:21. Als de energiebeheerfuncties actief zijn, volgt het debietinstelpunt de huidige instelling die wordt geregeld door de Energiebeheerfunctie. OPMERKING: Om kW of kBTU/h te activeren, moet MSV:13 Vermogensregelaar (toestand:3) worden gekozen.	Nee
AV:2	Feedback actueel debiet	%, l/h, GPM	R	0	Als l/h (GPM) is geselecteerd, wordt het afsluiterdebiet ingesteld op de maximumwaarde van de geselecteerde afsluiter (MSV:3). Anders 100%	l/h of GPM, afhankelijk van de geselecteerde afsluiter	0.001	Debietindicatie op basis van de stand van de motorspindel. Eenheden kunnen worden gewijzigd via de eigenschap technische eenheden van het object en/of MSV:22. Dit object wordt ondersteund door COV.	Nee
AV:3	Terugvaltijd regeling	72: Minuten	R/W	0	60	10	1	Tijd voordat de motor reageert op een ontbrekend stuursignaal, d.w.z. wanneer MSV:9 = 1 Analoge besturing en er geen analogo stuursignaal wordt ontvangen.	Ja
AV:4	Alfawaarde	95: Geen eenheden	R/W	0.05	1.0	1.0	0.01	Waarde die in de modus handmatig gedefinieerde functie (Manual Defined Function; MDF) wordt gebruikt om de curve aan te passen aan de karakteristieke curve van de warmtewisselaar. Lineaire instelling: MDF=1. Zie curve onder tabel. Als AV:1 is ingesteld op l/h in de digitale modus, wordt de alfa-instelling genegeerd. Zie het alfawaardediagram.	Ja
AV:5	Sluit- of openingstijd afsluiter	73: Seconden	R/W	18	700	n.v.t.	1	De tijd die de motor nodig heeft om van 0% naar 100% van het ontwerpdebiet te gaan. Gebruiken met MSV:4.	Ja
AV:6	Spanning van interne voeding	Volt	R	12	50	n.v.t.	0.01	Gelijkgerichte spanning die de motor aandrijft. Spanning te laag: 16.1-17.5 V. Spanning te hoog: 38.3-43.4 V. Wordt gebruikt om de vermogensboostnummers in de opbouw te controleren.	Nee
AV:7	MAC-adres	95: Geen eenheden	R/W	1	126	n.v.t.	1	MAC-adres gebruikt voor BACnet-communicatie.	Ja
AV:8	Temperatuur in de motor	°C, °F	R	-20	100	°C	0.5	Temperatuur die in de motor wordt gemeten. Eenheden kunnen worden gewijzigd via de eigenschap technische eenheden van het object.	Nee
AV:9	Totaal aantal bedrijfsuren	Uren	R	0	MAX.	n.v.t.	1	Totaal aantal bedrijfsuren van de motor.	Ja
AV:10	Aantal minuten sinds de laatste inschakeling	Minuten	R	0	MAX.	n.v.t.	1	Aantal minuten sinds laatste inschakeling van de motor.	Nee
AV:11	Aantal minuten sinds laatste kalibratie	Minuten	R	0	MAX.	n.v.t.	1	Aantal minuten sinds laatste keer dat de motor werd gekalibreerd op een AB-QM-afsluiter.	Ja
AV:12	Aantal minuten sinds volledige sluiting	Minuten	R	0	MAX.	n.v.t.	1	Aantal minuten sinds laatste keer dat de AB-QM-afsluiter volledig werd gesloten.	Ja
AV:13	Aantal minuten sinds volledige opening	Minuten	R	0	MAX.	n.v.t.	1	Aantal minuten sinds laatste keer dat de AB-QM-afsluiter volledig werd geopend.	Ja
AV:14	Schatting levensduur	n.v.t.	R	0	MAX.	n.v.t.	0.01	Berekend percentage van verstreken levensduur. Bij 100% hebben de afsluiter en motor de geschatte minimale levensduur bereikt. Vervanging van de afsluiter en de motor wordt aanbevolen.	Ja
AV:15	Aantal serverberichten	n.v.t.	R	0	MAX.	n.v.t.	1	Aantal serverberichten	Nee
AV:16	Serverbericht ontvangen	n.v.t.	R	0	MAX.	n.v.t.	1	Serverbericht ontvangen	Nee
AV:17	Aantal serverfouten	n.v.t.	R	0	MAX.	n.v.t.	1	Aantal serverfouten	Nee
AV:18	Serverbericht verzonden	n.v.t.	R	0	MAX.	n.v.t.	1	Serverbericht verzonden	Nee
AV:19	Time-outfout server	n.v.t.	R	0	MAX.	n.v.t.	1	Time-outfout server	Nee
AV:20	Serienummer van de motor	n.v.t.	R	n.v.t.	n.v.t.	n.v.t.	1	Beschrijving van dit object bevat het serienummer van de motor -geprogrammeerd tijdens de productie.	n.v.t.
AV:21	De naam van de geselecteerde afsluiter wordt hier weergegeven	L/h of GPM, type eenheid is afkomstig van MSV:3 Geselecteerd afsluittertype	R	n.v.t.	n.v.t.	n.v.t.	1	Nominaal debiet van de geselecteerde AB-QM-afsluiter wordt weergegeven in de actuele waarde.	n.v.t.
AV:22	Stand afsluiter bij nominaal debiet	Millimeter	R	n.v.t.	n.v.t.	n.v.t.	1	Stand in mm voor nominaal debiet van de geselecteerde AB-QM-afsluiter.	n.v.t.
AV:23	Maximale waarde voor het ontwerpdebiet	%	R	n.v.t.	Maximaal instelbereik uit afsluittabel	%	1	Maximumniveau tot waar het ontwerpdebiet kan worden verhoogd voor de geselecteerde AB-QM-afsluiter.	n.v.t.
AV:24	Hier wordt de naam van de door de gebruiker gedefinieerde afsluiter weergegeven	136: l/h of 89: GPM. Het hier geschreven type eenheid wordt gekopieerd naar de afsluittabel. Standaard: l/h	R/W	1	NovoCon S: 5000 NovoCon M: 90000 NovoCon L/XL	600	0.1	Naam en nominaal debiet voor door de gebruiker gedefinieerde afsluiter. Dit object wordt alleen gebruikt als NovoCon® niet wordt gebruikt met een AB-QM. Vraag bij de Danfoss-vertegenwoordiger na of de gewenste aansluiting mogelijk is.	Ja
AV:25	Stand afsluiter bij nominaal debiet voor een door de gebruiker gedefinieerde afsluiter	30: Millimeter	R/W	1.5	5.8	4	0.01	Stand in mm voor het nominale debiet van een door de gebruiker gedefinieerde afsluiter. Dit object wordt alleen gebruikt als NovoCon® niet wordt gebruikt met een AB-QM. Vraag bij de Danfoss-vertegenwoordiger na of de gewenste aansluiting mogelijk is.	Ja
AV:26	Maximumwaarde voor het ontwerpdebiet in door de gebruiker gedefinieerde afsluiter	98: %	R/W	100	150	100	1	Maximumniveau tot waar het ontwerpdebiet kan worden verhoogd voor door de gebruiker gedefinieerde afsluiter. Dit object wordt alleen gebruikt als NovoCon® niet wordt gebruikt met een AB-QM. Vraag bij de Danfoss-vertegenwoordiger na of de gewenste aansluiting mogelijk is.	Ja
AV:27	Telling alarmoverzicht	Geen eenheden	R	n.v.t.	n.v.t.	0	n.v.t.	Numeriek overzicht van gedetecteerde uitstaande fouten. De codering voor AV:27 Alarmoverzicht luidt: Als BV:10 actief is, dan is AV:27 1.0. Als BV:11 actief is, dan is AV:27 2.0. Als BV:12 actief is, dan is AV:27 4.0. Als BV:13 actief is, dan is AV:27 8.0. Als BV:14 actief is, dan is AV:27 16.0. Als BV:15 actief is, dan is AV:27 32.0. Als BV:16 actief is, dan is AV:27 64.0. Als BV:17 actief is, dan is AV:27 128.0. Als BV:18 actief is, dan is AV:27 256.0. Als BV:19 actief is, dan is AV:27 512.0. Als BV:20 actief is, dan is AV:27 1024.0. Als BV:21 actief is, dan is AV:27 2048.0. Als BV:22 actief is, dan is AV:27 4096.0. Als BV:23 actief is, dan is AV:27 8192.0. Als BV:24 actief is, dan is AV:27 16384.0. Als BV:25 actief is, dan is AV:27 32768.0. Als BV:26 actief is, dan is AV:27 65536.0. Als bv. zowel BV:11 als BV:12 actief is, dan is AV:27 6.0. Dit object wordt ondersteund door COV.	Nee
AV:30	Ontwerpdebiet voor verwarming	98: % 136: l/h 89: GPM	R/W	AB-QM 4.0 DN15-DN32: 10% van het nominale debiet AB-QM DN10-DN32: 20% van het nominale debiet AB-QM DN40-DN250: 40% van het nominale debiet	Maximaal instelbereik uit afsluittabel	Nominale waarde uit afsluittabel in l/h	0.1	Vooraf ingestelde waarde voor het ontwerpdebiet in de verwarmingsmodus, wanneer het stuursignaal 100% bedraagt. MSV:10 moet zijn ingesteld op Verwarming. De eenheid l/h (ISO-afsluiters) of GPM (ANSI-afsluiters) is afkomstig van het object MSV:3 Geselecteerd afsluittertype.	Ja
AV:31	Ontwerpdebiet voor koeling	98: % 136: l/h 89: GPM	R/W	AB-QM 4.0 DN15-DN32: 10% van het nominale debiet AB-QM DN10-DN32: 20% van het nominale debiet AB-QM DN40-DN250: 40% van het nominale debiet	Maximaal instelbereik uit afsluittabel	Nominale waarde uit afsluittabel in l/h	0.1	Vooraf ingestelde waarde voor het ontwerpdebiet in de koelmodus, wanneer het stuursignaal 100% bedraagt. MSV:10 moet zijn ingesteld op Koeling. De eenheid l/h (ISO-afsluiters) of GPM (ANSI-afsluiters) is afkomstig van het object MSV:3 Geselecteerd afsluittertype.	Ja
AV:32	Vermogensafgifte	48: kW 157: kBTU/h	R	0	n.v.t.	n.v.t.	0.01	De hydraulische vermogensafgifte van de eindunit volgens berekeningen op basis van het debiet en het temperatuurverschil tussen de aanvoer- (AI-1) en retourleidingen (AI-2). Als AV:41 Glycolcorrectie wordt gebruikt, wordt de vermogensafgifte op basis daarvan aangepast. Eenheden kunnen worden gewijzigd via de eigenschap technische eenheden van het object.	Nee

BACnet-objecten – Analoge waarde (vervolg)

Ident	Naam object/parameter	Eenheid	Lezen/schrijven	Min.	Max.	Standaardtoestand	Omschrijving	Informatie	Persistent Ja/nee
AV:33	Verwarmingsenergiemeting	19: kWh 126: MJ 147: kBTU	R	0	n.v.t.	n.v.t.	Cumulatieve energieteller voor verwarming.	Geactiveerd/geactiveerd via MSV:12. Eenheden ingesteld via MSV:27. Als AV:41 Glycolcorrectie wordt gebruikt, wordt de verwarmingsenergiemeter op basis daarvan aangepast.	Ja
AV:34	Koelenergiemeting	19: kWh 126: MJ 147: kBTU	R	0	n.v.t.	n.v.t.	Cumulatieve energieteller voor koeling.	Geactiveerd/geactiveerd via MSV:12. Eenheden ingesteld via MSV:27. Als AV:41 Glycolcorrectie wordt gebruikt, wordt de koelenergiemeter op basis daarvan aangepast.	Ja
AV:35	Verwarming max. Vermogen	48: kW 157: kBTU/h	R/W	0	n.v.t.	0	Vooraf ingestelde waarde voor het ontwerpdebiet, in de verwarmingsmodus.	Bij gebruik van MSV:13, toestand Vermogensbegrenzing, is dit de maximaal toegestane hydraulische energieafgifte. Deze waarde is bedoeld om het verwarmingsvermogen van de eindunit te begrenzen.	Ja
AV:36	Max. vermogen koeling	48: kW 157: kBTU/h	R/W	0	n.v.t.	0	Vooraf ingestelde waarde voor het ontwerpdebiet, in de koelmodus.	Bij gebruik van MSV:13, toestand Vermogensbegrenzing, is dit de maximaal toegestane hydraulische energieafgifte. Deze waarde is bedoeld om het koelvermogen van de eindunit te begrenzen.	Ja
AV:37	Temperatuurverschil verwarming	62: °C 64: °F	R/W	n.v.t.	n.v.t.	15	Instelwaarde voor het temperatuurverschil tussen de aanvoer- en retourleidingen.	Als de energiebeheerfuncties (MSV:13) zijn ingeschakeld (Begrenzing min. delta T (4) of Delta T regeling (5)), is deze waarde het referentiepunt (instelpunt) voor het regelen van de verwarming.	Ja
AV:38	Temperatuurverschil koeling	62: °C 64: °F	R/W	n.v.t.	n.v.t.	5	Instelpuntwaarde voor het temperatuurverschil tussen de aanvoer- en retourleidingen.	Als de energiebeheerfuncties (MSV:13) zijn ingeschakeld (Begrenzing min. delta T (4) of Delta T regeling (5)), is deze waarde het referentiepunt (instelpunt) voor het regelen van de koeling.	Ja
AV:39	T2 verwarming	62: °C 64: °F	R/W	n.v.t.	n.v.t.	35	Instelpuntwaarde voor T2 verwarming	Als de energiebeheerfuncties (MSV:13) zijn ingeschakeld (Max. begrenzing retour T (6), Retourtemperatuurregeling (7) of T3-temperatuurregeling (8)), is deze waarde het referentiepunt (instelpunt) voor het regelen van de verwarming.	Ja
AV:40	T2 koeling	62: °C 64: °F	R/W	n.v.t.	n.v.t.	13	Instelpuntwaarde voor T2 koeling	Voor MSV:13, stand Min. retour T begrenzing en Constante retour T regeling, is dit de waarde waarop de regeling is gebaseerd voor koeling.	Ja
AV:41	Glycofactor	95: Geen eenheden	R/W	0.5	2	1	Glycolcorrectiefactor	Kies de juiste factor van 0.5 tot 2 als er een glycolmengsel wordt gebruikt.	Ja
AV:42	Positie-feedback	98: %	R	0	100	n.v.t.	Flowhoeveelheidsindicatie als percentage	Debietindicatie als percentage op basis van de stand van de motorspindel.	Nee
AV:43	Pulsvolume	Liter/puls (l/p)	R/W	0	n.v.t.	0	Pulsvolume van aangesloten flowsensor	Past zich automatisch aan de geselecteerde AB-QM-afluiters aan, maar kan handmatig worden overschreven. Bij de instelling 0 telt NovoCon enkel de pulsen en voert hij geen debietmetingen uit op basis van de ontvangen pulsen. Kan worden gebruikt om bv. een watermeter of energiemeter aan te sluiten.	Ja
AV:44	Volumeteller	m³	R	0	n.v.t.	0	Totaal geaccumuleerd watervolume	Totaal geaccumuleerd watervolume door de afsluiter, gecombineerde waarde van zowel verwarming als koeling.	Ja
AV:45	Pulsteller	puls	R	0	n.v.t.	0	Totaal geaccumuleerd aantal pulsen	Totaal geaccumuleerd aantal pulsen ontvangen van flowsensor.	Ja
AV:46	Energiebeheer min. debiet	98: %	R/W	0	100	10	Minimumdebiet voor energiebeheer als percentage van AV:30 of AV:31 Ontwerpdebiet.	Minimaal toegestaan debiet terwijl Energiebeheerfunctie MSV:13 actief is. Uitzonderingen: het object heeft geen effect als de energiebegrenzing niet actief is of als de functie Energiebeheer vermogensregeling is geselecteerd. In dat geval is de min. debietlimiet ingesteld op 2% van het ontwerpdebiet.	Ja
AV:47	Regelversterking P	95: Geen eenheden	R/W	n.v.t.	n.v.t.	7	Stel proportioneel deel van regeling in	Stelt het proportionele deel in voor regeling van het object MSV:13 Energiebeheerfuncties.	Ja
AV:48	Regelversterking I	95: Geen eenheden	R/W	n.v.t.	n.v.t.	0.35	Stelt integrerend deel voor de regeling in	Stelt integrerend deel voor regeling in van object MSV:13 Energiebeheerfuncties. I parameter in s = (Pgain/Igain) * 2 s. Standaard: 7/0.35 * 2 s = 40 s.	Ja
AV:50*	Analoog CO6 verwarmingspunt 100%	95: Geen eenheden	R/W	0	10	0	Signaalpunt voor analoge CO6-modus	Het stuursignaal voor verwarming 100% open wanneer MSV:9 = toestand 7 of 8. Overlappende regelcurves voor verwarming en koeling worden niet geaccepteerd.	Ja
AV:51*	Analoog CO6 verwarmingspunt 0%	95: Geen eenheden	R/W	0	10	3.3	Signaalpunt voor analoge CO6-modus	Het stuursignaal voor verwarming 0% open wanneer MSV:9 = toestand 7 of 8. Overlappende regelcurves voor verwarming en koeling worden niet geaccepteerd.	Ja
AV:52*	Analoog CO6 koeling 0%	95: Geen eenheden	R/W	0	10	6.7	Signaalpunt voor analoge CO6-modus	Het stuursignaal voor koeling 0% open wanneer MSV:9 = toestand 7 of 8. Overlappende regelcurves voor verwarming en koeling worden niet geaccepteerd.	Ja
AV:53*	Analoog CO6 koeling 100%	95: Geen eenheden	R/W	0	10	10	Signaalpunt voor analoge CO6-modus	Het stuursignaal voor koeling 100% open wanneer MSV:9 = toestand 7 of 8. Overlappende regelcurves voor verwarming en koeling worden niet geaccepteerd.	Ja
AV:55	AI T3-sensorbereik Laag	62: °C / 64: °F	R/W	n.v.t.	n.v.t.	0	AI temperatuursensor: Laag punt	Laagste temp.punt van sensormeebereik	Ja
AV:56	AI T3-sensorbereik Hoog	62: °C / 64: °F	R/W	n.v.t.	n.v.t.	0	AI temperatuursensor: Hoog punt	Hoogste temp.punt van sensormeebereik	Ja
AV:57	Doorspoeltijd	72: minuten	R/W	1	99999	60	Doorspoeltijd in minuten	Doorspoeltijd in minuten	Ja

\* Alleen voor NovoCon S



BACnet-objecten – Multi State Waarde

Ident	Naam object/parameter	Lezen/schrijven	Toestandtekst	Standaardtoestand	Omschrijving	Persistent Ja/nee	
MSV:0	Motormodus en speciale functies	R/W	1: Normaal 2: Kalibratie 3: Spelen <sup>1)</sup>	4: Ontluchten <sup>2)</sup> 5: Alarm;	1: Normaal	Toont huidige modus van de motor. Kalibratie, spoelen en ontluchten kunnen hiervandaan worden gestart.	Ja, met uitzondering van toestand 3, 4 en 5
MSV:1	Type en bereik analoog stuursignaal	R/W	1: 0-5 V DC 2: 0-10 V DC 3: 2-10 V DC 4: 5-10 V DC	5: 2-6 V DC 6: 6-10 V DC 7: 0-20 mA 8: 4-20 mA	2: 0-10 V DC	Wordt gebruikt voor selectie van het ingangstype en bereik van het analoge signaal.	Ja
MSV:2	Ontbrekend analoog signaal of actie bij uit- en weer inschakelen van de voeding	R/W	1: Geen actie 2: SLUITEN 3: OPENEN 4: 50% van ontwerpdebiet		1: Geen actie	Positie na ontbrekend analoog signaal of positie na uit- en weer inschakelen van de voeding in de digitale modus.	Ja
MSV:3	Geselecteerd afluiterstype	R/W	Zie de tabel 'Selectie afluiterstype'		Gerelateerd aan NovoCon-type	Dit is het AB-QM-afluiterstype voor de regeling waarvoor de motor is geconfigureerd.	Ja
MSV:4	Motorsnelheid	R/W	1: 3 s/mm 2: 6 s/mm 3: 12 s/mm	4: 24 s/mm 5: Constante tijd	4: 24 s/mm	De tijd die de motor nodig heeft om 1 mm te bewegen of, in plaats daarvan, een opgegeven constante tijdfunctie (zie AV:5). Het bereik voor de constante tijdwaarde is 18-700 seconden.	Ja
MSV:5	Methode MAC-adrestoewijzing	R/W	1: Instelling DIP-schakelaars of automatische adressering 2: Gebruikersconfiguratie via BACnet of automatische adressering			Gebruikte methode voor het instellen van het BACnet-MAC-adres. Als het MAC-adres niet met de DIP-schakelaars wordt ingesteld, wijst de motor zichzelf automatisch een beschikbaar MAC-adres toe.	Ja
MSV:6	Baudsnelheid	R/W	1: Automatische detectie baudsnelheid 2: 9600 bps 3: 19200 bps 4: 38400 bps 5: 57600 bps 6: 76800 bps 7: 115200 bps		1: Automatische detectie baudsnelheid	Baudsnelheid die wordt gebruikt voor BACnet-communicatie.	Ja
MSV:7	Ledsturing	R/W	1: Normale ledmodus 2: Alleen alarmen aangeven 3: Alle leds uit 4: Knipperen		1: Normale ledmodus	Dient om de gewenste ledweergave te selecteren.	Ja

<sup>1)</sup> Opent de afsluiter volledig gedurende de tijd die is ingesteld in het object AV: 57 of totdat een nieuwe toestand wordt geselecteerd  
<sup>2)</sup> Opent en sluit de afsluiter 5 keer op maximale snelheid

# Datablad **NovoCon® S, M, L en XL digitale motoren**

## BACnet-objecten – Multi State Waarde (vervolg)

Ident	Naam object/parameter	Lezen/schrijven	Toestandtekst	Standaard-toestand	Omschrijving	Persistent Ja/nee
MSV:8	Veldbusprotocol selecteren	R/W	1: DIP-schakelaar 2: BACnet 3: Modbus	1: DIP-schakelaar	Selectie van veldbusprotocol. Zie ook de sectie DIP-schakelaars van het datablad. Wanneer u het protocol wijzigt, moet u de motor uit- en weer inschakelen om het nieuw geselecteerde protocol te activeren.	Ja
MSV:9	Toepassingsmodus	R/W	1: Analoge besturing 2: Digitale besturing 3: CO6-modus* 4: Geinverteerde CO6-modus* 5: CO6 zonder alarmen* 6: Geinverteerde CO6 zonder alarmen* 7: Analoge CO6-modus* 8: Analoge geinverteerde CO6-modus*	2: Digitale sturing	Selecteer de toepassingsmodus van de motor. <b>Toestand 1:</b> Analoge sturing. De flow wordt geregeld met een analoge signaal, bv. 0-10 V. Ontwerpdebiet ingesteld via AV:30 Verwarming en/of AV:31 Koeling. U kunt hiervoor ook AV:0 gebruiken. <b>Toestand 2:</b> Digitale besturing. AV:1 wordt gebruikt om het debiet te regelen. Ontwerpdebiet ingesteld via AV:30 Verwarming en/of AV:31 Koeling. U kunt hiervoor ook AV:0 gebruiken. <b>Stand 3*:</b> CO6-modus. AV:1 wordt gebruikt om het debiet te regelen. Ontwerpdebiet verarming ingesteld via AV:30 en ontwerpdebiet koeling via AV:31. Op de CO6-afsluiter wordt verwarming aangesloten op poort 5 & 6 en koeling op poort 1 & 4. <b>Stand 4*:</b> Geinverteerde CO6-modus. AV:1 wordt gebruikt om het debiet te regelen. Ontwerpdebiet verarming ingesteld via AV:30 en ontwerpdebiet koeling via AV:31. De poorten zijn omgekeerd ten opzichte van toestand 3. <b>Stand 5*:</b> CO6 zonder alarmen. AV:1 wordt gebruikt om het debiet te regelen. Ontwerpdebiet verarming ingesteld via AV:30 en ontwerpdebiet koeling via AV:31. Deze stand kan worden gebruikt als de analoog ingang moet worden gebruikt voor andere doeleinden dan CO6-feedback. Houd er rekening mee dat in deze toestand de status van de CO6-afsluiter niet wordt weergegeven. <b>Stand 6*:</b> Geinverteerde CO6 zonder alarmen. AV:1 wordt gebruikt om het debiet te regelen. Ontwerpdebiet verarming ingesteld via AV:30 en ontwerpdebiet koeling via AV:31. De poorten zijn omgekeerd ten opzichte van toestand 3. Deze stand kan worden gebruikt als de analoog ingang moet worden gebruikt voor andere doeleinden dan CO6-feedback. Houd er rekening mee dat in deze toestand de status van de CO6-afsluiter niet wordt weergegeven. <b>Stand 7*:</b> Analoge CO6-modus. De flow wordt geregeld vanuit de ruimteregelaar via het analoog ingangssignaal. Ontwerpdebiet verarming ingesteld via AV:30 en ontwerpdebiet koeling via AV:31. BV:2 wordt in dat geval gebruikt om het stuursignaal om te schakelen. <b>Stand 8*:</b> Analoge geinverteerde CO6-modus. Het debiet wordt geregeld vanuit de ruimteregelaar via het analoog ingangssignaal. Ontwerpdebiet verarming ingesteld via AV:30 en ontwerpdebiet koeling via AV:31. In deze toestand zijn de koeling en verwarming andersom aangesloten ten opzichte van toestand 7. Bij een wijziging naar deze toestand worden de waarden in AV:50-53 omgekeerd. BV:2 wordt in dat geval gebruikt om het stuursignaal om te schakelen. Houd er rekening mee dat in deze toestand de status van de CO6-afsluiter niet wordt weergegeven.	Ja
MSV:10	Toepassingsopdracht en -status	R/W (1-4) R (5-8)	1: Verwarmen 2: Koelen 3: CO6 afsluiten <sup>AV</sup> 4: CO6 Start activering* 5: CO6 Omschakeling naar koeling* 6: CO6 Omschakeling naar verwarming* 7: CO6 Alarm* 8: CO6 activering*	1: Verwarmen	De toestanden 1 tot 4 zijn opdrachten voor de motor NovoCon® ChangeOver® en zijn van invloed op Energiebeheertoepassing MSV:13. De toestanden 5 tot 8 zijn feedback vanuit de motor NovoCon® ChangeOver®. <b>Toestand 3, afsluitmodus, mag uitsluitend worden gebruikt voor onderhoud en is alleen mogelijk als het debietinstelpunt 0% is.</b> In centrale ChangeOver-toepassingen worden toestand 1 en 2 gebruikt om verwarming of koeling te activeren.	Ja
MSV:11*	CO6 automatisch activeren	R/W	1: AAN 2: UIT	1: AAN	AAN: Als de CO6-modus is geselecteerd, wordt de ChangeOver®-motor eenmaal per week van de huidige positie naar de gesloten stand en weer terug bewogen, om vrije beweging te waarborgen. UIT: Het kort activeren van de afsluiter moet worden afgehandeld door het GBS.	Ja
MSV:12	Energietelmethode	R/W	1: Uit 2: Aan, aangegeven debiet 3: Aan, flowsensor op retourleiding 4: Aan, flowsensor op aanvoerleiding	1: Uit	<b>Toestand 1:</b> Uit NovoCon® berekent geen energie. <b>Toestand 2:</b> Aan, aangegeven debiet NovoCon® berekent de energie op basis van het temperatuurverschil tussen T1 en T2 en het aangegeven debiet. <b>Toestand 3:</b> Aan, flowsensor op retourleiding NovoCon® berekent de energie op basis van het temperatuurverschil tussen T1 en T2 en gebruikt het debiet van de flowsensor die op de retourleiding is geïnstalleerd. <b>Toestand 4:</b> Aan, flowsensor op aanvoerleiding NovoCon® berekent de energie op basis van het temperatuurverschil tussen T1 en T2 en gebruikt het debiet van de flowsensor die op de aanvoerleiding is geïnstalleerd.	Ja
MSV:13	Energiebeheer	R/W	1: Niet actief <b>Vermogensbeheer:</b> 2: Vermogensbegrenzing 3: Constant vermogen regeling <b>Temperatuurbeheer:</b> 4: Min. Delta T begrenzing 5: Delta T regeling 6: Begrenzing retour T 7: Retourtemperatuurregeling 8: Temperatuurregeling	1: Niet gebruikt	Functies activeren om de systeemprestaties te optimaliseren. Het berekende debiet van de geactiveerde energiefuncties wordt begrensd op de waarde van AV:46 Min. debiet energiebeheer, met uitzondering van de functie Vermogensregeling, die een begrenzing heeft van min. 2% van het ontwerpdebiet. <b>Toestand 1:</b> Niet actief <b>Toestand 2:</b> Als het vermogen boven de in AV:35/36 ingestelde waarde ligt, regelt NovoCon tot de opgegeven limiet AV:35 en/of AV:36. Wanneer deze begrenzing actief is, wordt de waarschuwing BV:23 ingesteld op 'aan'. <b>Toestand 3:</b> Het debiet door de afsluiter wordt door AV:1 geregeld in %, kW of kBTU/h (geselecteerd in MSV:26) en is gebaseerd op de berekening van de debiet- en temperatuuringsangen. <b>Toestand 4:</b> Als de delta T waarde in AV:37 en/of AV:38 wordt overschreden, begint NovoCon de afsluiter te sluiten totdat de waarde van AV:37 en/of AV:38 is bereikt. Wanneer deze begrenzing actief is, wordt de waarschuwing BV:23 ingesteld op 'aan'. <b>Toestand 5:</b> Het constant delta T wordt ingesteld in AV:37 en/of AV:38 en NovoCon voert de regeling uit binnen deze limieten. Wanneer deze begrenzing actief is, wordt de waarschuwing BV:23 ingesteld op 'aan'. <b>Toestand 6:</b> NovoCon waarborgt de min. of max. retourtemp. T2 die is ingesteld in AV:39 en AV:40. In MSV:10 moet de toepassing Verwarmen/koelen zijn geselecteerd. Wanneer deze begrenzing actief is, wordt de waarschuwing BV:23 ingesteld op 'aan'. <b>Toestand 7:</b> In AV:39 en/of AV:40 is een constante T2-waarde ingesteld. Deze waarden worden constant gehouden door de regeling van NovoCon. <b>Stand 8:</b> Temperatuurregeling (PI-regelkring), gebaseerd op T3-sensoringang. Instelpunt voor verwarmingstoepassing is op AV:39 en voor koeling op AV:40.	Ja
MSV:14	T1, T2 temperatuur sensortype	R/W	Selecteer het type temperatuursensor: 1: NTC10k type 2 2: NTC10k type 3 3: Pt1000 4: PT500** 5: Pt100**	3: Pt1000	Selecteer het type temperatuursensor dat is aangesloten op T1 en T2.	Ja
MSV:15**	T3 temperatuur sensortype	R/W	Selecteer het type temperatuursensor: 1: NTC10k type 2 2: NTC10k type 3 3: Pt1000 4: PT500 5: Pt100	3: Pt1000	Selecteer het type temperatuursensor dat is aangesloten op T3.	Ja
MSV:16	Type analoge uitgang	R/W	1: Volgt MSV: 1 2: 0-10V	1: Volgt MSV: 1	1: Volgt het type analoge ingang, MSV: 1. Indien ingang 0-10 V/0-20 mA, uitgang 0-10 V. Indien 2-10 V/4-20 mA, uitgang 2-10 V. Indien ingang 5-10 V, uitgang 5-10 V. 2: Altijd type 0-10 V (volgt terugkoppeling debiet AV:2)	Ja
MSV:20	Eenheden van ontwerpdebiet	R/W	1: L/h 2: %	3: GPM 1: l/h	Eenheden die worden gebruikt voor het ontwerpdebiet in AV:0, AV:30 en AV:31.	Ja
MSV:21	Eenheden van debietinstelpunt	R/W	1: L/h 2: % 3: GPM	4: kW 5: kBTU/h	2: % Eenheden die worden gebruikt voor het gewenste debiet AV:1. OPMERKING: Als kW of kBTU/h wordt gekozen, wordt MSV:13 Vermogensregelaar (toestand:3) ook actief.	Ja
MSV:22	Feedbackeenheden daadwerkelijk debiet	R/W	1: L/h 2: % 3: GPM	1: l/h	Technische eenheden die worden gebruikt voor AV:2	Ja
MSV:23	Eenheden van temperatuur	R/W	1: °C 2: °F	1: °C	Technische eenheden die worden gebruikt voor AV:8, AV:37-40	Ja
MSV:24	Eenheden van T1	R/W	1: °C 2: °F	3: ohm 1: °C	Technische eenheden die worden gebruikt voor AI:1	Ja
MSV:25	Eenheden van T2	R/W	1: °C 2: °F	3: ohm 1: °C	Technische eenheden die worden gebruikt voor AI:2	Ja
MSV:26	Eenheden van vermogen	R/W	1: kW 2: kBTU/h	1: kW	Technische eenheden die worden gebruikt voor AV:32	Ja
MSV:27	Eenheden van energieteller	R/W	1: kWh 2: MJ	3: kBTU 1: kWh	Technische eenheden die worden gebruikt voor AV:33 en AV:34	Ja
MSV:28	Eenheden van T3	R/W	1: °C 2: °F	3: ohm** 1: °C	Technische eenheden die worden gebruikt voor AI:3	Ja
MSV:41	AI-ingang	R/W	1: Uitgeschakeld 2: Analoge ingang (spanning/stroom) 3: Flowsensoren***	2: Analoge ingang	Verschillende opties voor analoge ingangsklem	Ja
MSV:42	T1-ingang	R/W	1: Uitgeschakeld 2: Aanvoertemperatuur 3: Retourtemperatuur 4: Flowsensor	2: Aanvoertemp.	Verschillende opties voor klem T1 Als MSV:24 op waarde 3 is ingesteld, dan geldt de waarde voor weerstand, niet voor temperatuur.	Ja
MSV:43	T2-ingang	R/W	1: Uitgeschakeld 2: Aanvoertemperatuur 3: Retourtemperatuur 4: Flowsensor	3: Retourtemp.	Verschillende opties voor klem T2 Als MSV:24 op waarde 3 is ingesteld, dan geldt de waarde voor weerstand, niet voor temperatuur.	Ja
MSV:44**	T3-ingang	R/W	1: Uitgeschakeld 2: Regeltemperatuur 3: Flowsensor	2: Regeltemp.	Verschillende opties voor klem T3 Als MSV:24 op waarde 3 is ingesteld, dan geldt de waarde voor weerstand, niet voor temperatuur.	Ja

\* Alleen voor NovoCon S

\*\* Alleen voor NovoCon M, L/XL

\*\*\* Niet geschikt voor NovoCon M, L/XL

) Een opdracht voor nuldebietinstelpunt (AV:1) sluit de AB-QM, zodat er geen verwarming en geen koeling plaatsvindt. Gebruik hiervoor niet de CO6-onderhoudsafsluitfunctie.



**De afsluitfunctie van de CO6-afsluiter mag uitsluitend worden gebruikt voor onderhoud en alleen als de watertemperatuur in de eindunit gelijk is aan de omgevingstemperatuur of als de eindunit niet is gemonteerd. Een verandering in de watertemperatuur in een gesloten circuit kan leiden tot een toenemende druk en mogelijke schade aan de eindunit.**

**BACnet-objecten – Binaire waarde**

Ident	Naam object/parameter	Lezen/schrijven	Actieve tekst (1)	Inactieve tekst (0)	Standaard Toestand	Omschrijving	Persistent Ja/nee
BV:2	Directe of omgekeerde bedrijfsmodus	R/W	Omgekeerd	Direct	Direct	Keuze tussen directe en omgekeerde bedrijfsmodus. Zie het schema Direct/omgekeerd. Voor de toestanden Analoge CO6-modus en Geinverteerd analoge CO6-modus wordt dit object gebruikt om het stuursignaal om te schakelen.	Ja
BV:3	Analoog feedbacksignaal	R/W	Actief	Inactief	Inactief	Door deze functie te activeren, worden het analoge uitgangssignaal (AO:0) en de openingsstand van de afsluiter aan elkaar gekoppeld. Het type en het bereik van de spanningsuitgang zijn gekoppeld aan de actuele waarde van MSV:1. Deze functie kan bijvoorbeeld worden gebruikt voor FCU-ventilatorbesturing en is alleen beschikbaar als MSV:9 Toepassingsmodus zich in Toestand 1 bevindt: Analoge besturing of toestand 2: Digitale besturing. Als BV:3 actief is en er handmatig naar het analoge uitgangssignaal (AO:0) wordt weggeschreven, moet dat worden vrijgegeven. Schrijf dus 'NULL' om terug te keren naar de oorspronkelijke instelling van BV:3. Bij analoge regeling 0-10 V/0-20 mA is het AO:0-terugkoppelingssignaal 0-10 V. Bij analoge regeling 2-10 V/4-20 mA is het AO:0-terugkoppelingssignaal 2-10 V.	Ja
BV:10	Waarschuwing: De temperatuur van de motor ligt buiten het aanbevolen bereik	R	AAN	UIT	n.v.t.	De temperatuur in de motor ligt buiten het aanbevolen bereik.	Nee
BV:11	Alarm: Geen stuursignaal	R	AAN	UIT	n.v.t.	De motor heeft gedetecteerd dat hij geen analoog stuursignaal ontvangt.	Nee
BV:12	Alarm: Fout tijdens sluiten	R	AAN	UIT	n.v.t.	De motor kan de beoogde sluitstand niet bereiken. Controleer de afsluiter op blokkades.	Nee
BV:13	Waarschuwing: Conflict voorinstelling	R	AAN	UIT	n.v.t.	Conflict tussen de mechanische instelling van de AB-QM-afsluiter en de NovoCon®. De mechanische afsluiterinstelling moet 100% of hoger zijn. De waarschuwing wordt ook geactiveerd als het geselecteerde afsluiter type een andere slag heeft dan de daadwerkelijk gebruikte afsluiter tijdens kalibratie.	Nee
BV:14	Waarschuwing: Voedingsspanning is te hoog	R	AAN	UIT	n.v.t.	Voedingsspanning wordt gemeten en is te hoog. Wanneer de gemeten spanning hoger wordt dan 43.4 V wordt het alarm ingeschakeld wegens een te hoge spanning. Wanneer de gemeten spanning weer lager wordt dan 38.3 V wordt het alarm uitgeschakeld.	Nee
BV:15	Waarschuwing: Voedingsspanning is te laag	R	AAN	UIT	n.v.t.	Voedingsspanning wordt gemeten en is te laag. Als de spanning lager wordt dan 14.5 V (NovoCon S) of 19.0 V (NovoCon M/L/XL), wordt er een alarm geactiveerd. Als de spanning lager wordt dan 14.0 V (NovoCon S) of 13.0 V (NovoCon M/L/XL), wordt het alarm geactiveerd en wordt de motor uitgeschakeld. Als de spanning hoger wordt dan 15.5 V (NovoCon S) of 18.2 V (NovoCon M/L/XL), wordt het alarm gedeactiveerd en wordt de motor ingeschakeld.	Nee
BV:16	Alarm: Fout tijdens kalibratie	R	AAN	UIT	n.v.t.	Er is een fout opgetreden tijdens de kalibratie van de motor. De NovoCon®-motor is bijvoorbeeld niet op de afsluiter gemonteerd of de afsluiter zit vast.	Nee
BV:17	Waarschuwing: BACnet-MAC-adresconflict gedetecteerd	R	AAN	UIT	n.v.t.	Twee of meer apparaten op hetzelfde BACnet-netwerk hebben hetzelfde MAC-adres.	Nee
BV:18	Waarschuwing: Er zijn fouten gedetecteerd op BACnet	R	AAN	UIT	n.v.t.	Er zijn problemen met de communicatie op het netwerk gedetecteerd.	Nee
BV:19	Alarm: Er is een interne fout gedetecteerd	R	AAN	UIT	n.v.t.	Kalibreer de motor opnieuw of schakel hem uit en weer in om de fout te resetten – het kan nodig zijn om de motor te vervangen	Nee
BV:20*	Alarm: CO6 in handbediening of CO6 kan niet bewegen	R	AAN	UIT	n.v.t.	De ChangeOver®-motor is ingesteld op handbediening of kan de positie niet bereiken. Nadat de oorzaak van het alarm is weggenomen, kan het tot 2 minuten duren voordat het alarm is opgeheven.	Nee
BV:21*	Alarm: CO6-motor niet aangesloten of beschadigd	R	AAN	UIT	n.v.t.	De ChangeOver®-motor is niet aangesloten of is beschadigd.	Nee
BV:22	Waarschuwing: Temperatuursensoren ontbreken of zijn verwisseld	R	AAN	UIT	n.v.t.	Temperatuursensoren ontbreken of zijn verwisseld.	Nee
BV:23	Waarschuwing: Energiebegrenzing is actief	R	AAN	UIT	n.v.t.	Begrenzing is actief. Bv. begrenzing van vermogen, min. delta T of min./max. retourtemperatuur begrenzing.	Nee
BV:24	Waarschuwing: Energiebeheerregelaar buiten bereik	R	AAN	UIT	n.v.t.	Instelpunt voor constant vermogen, delta T of retour T buiten bereik of het instelpunt kan niet worden gerealiseerd. Actie: controleer of het instelpunt haalbaar is bij de gegeven debiet- en temperatuurwaarden.	Nee
BV:25	Waarschuwing: Debiet buiten verwacht bereik	R	AAN	UIT	n.v.t.	Waarschuwing voor lager of hoger debiet dan verwacht.	Nee
BV:26	Waarschuwing: Geen debiet gedetecteerd	R	AAN	UIT	n.v.t.	Geen debiet gedetecteerd met flowsensor.	Nee

\* Alleen voor NovoCon S

**BACnet-objecten – Apparaatobject**

Lijst met enkele belangrijke apparaatobjecteigenschappen.

Eigenschap	Waarde	Lezen/schrijven	Omschrijving	Persistent Ja/nee
Object-ID	Instantiebereik: 0 tot 4194302	R/W	Deze eigenschap wordt gewoonlijk instantienummer of unieke ID van apparaat genoemd.	Ja
Objectnaam	Combinatie van 'NovoCon' + type en object-ID	R/W	Productnaam. Max. 25 karakters.	Ja
Firmwarerevisie	Huidige firmwareversie	R	BACnet-softwareversie.	Ja
Versie toepassingssoftware	Huidige softwareversie toepassing	R	Toepassingssoftwareversie motor.	Ja
Locatie	Deze string is leeg wanneer de motor nieuw is.	R/W	Vrije tekst kan worden gebruikt om de locatie en dergelijke aan te geven. Max. 50 tekens.	Ja
Omschrijving	Danfoss NovoCon-motor met BACnet MS/TP	R/W	Productbeschrijving. Max. 50 tekens.	Ja
Segmentatie ondersteund	SEGMENTATIE	R	Kan gesegmenteerde berichten verzenden en ontvangen.	Ja
Max_master	Standaard: 127 Bereik: 0-127	R/W	De instelling MAX_master in NovoCon® kan boven het hoogste gebruikte MAC-adres op het MS/TP-subnetwerk worden ingesteld.	Ja
Max. lengte ADPU	480	R	Maximaal toegestane lengte ADPU.	Ja
Max. aantal geaccepteerde segmenten	5	R	Max. aantal geaccepteerde segmenten.	Ja

**BACnet-objecten  
– Analoge ingang**

Ident	Naam object/parameter	Eenheid	Lezen/schrijven	Min.	Max.	Standaard eenheden	Omschrijving	Persistent Ja/nee
AI:0	Spanning of stroom op analoge ingang	5: Volt 2: mA	R	0	10 V 20 mA	Volt	Spannings- (V) of stroomniveau (mA) op de analoge besturingsingang, gemeten door de motor. De eenheid is afkomstig van MSV:1 Type en bereik analogo stuursignaal. Dit object wordt ondersteund door COV. In CO6-modi kan mA niet worden geselecteerd.	Nee
AI:1	T1-waarde	62: °C 64: °F 4: ohm**	R	-10 °C 10 °F 900 Ω	120 °C 250 °F 10 kΩ	°C	Temperatuur/weerstand gemeten via aangesloten sensoren. Voor vermogensafgifte AV:32 is AI:1 de temperatuur op de aanvoerleiding en AI:2 de temperatuur op de retourleiding. Bij gebruik als potentiaalvrije contacten: Gesloten circuit < 900 Ω, open circuit 100 kΩ. Aanbevolen maximale kabellengte 3 m. Eenheden kunnen worden gewijzigd via de eigenschap technische eenheden van het object of via object MSV:24 en MSV:25. De bovengrens voor de temperatuur voor NTC-sensoren 10k type 2 is 90 °C/194 °F. De bovengrens voor de temperatuur van NTC-sensor 10k type 3 is 95 °C/203 °F. Dit object wordt ondersteund door COV. NovoCon S maakt gebruik van een analoge sensor voor actieve spanning (op analoge ingang) voor het meten van de temperatuur. Het bereik hangt af van het type sensor.	Nee
AI:2	T2-waarde							
AI:3	T3-waarde							

\*\* Alleen voor NovoCon M, L/XL

**BACnet-objecten  
– Analoge uitgang**

Ident	Naam object/parameter	Eenheid	Lezen/schrijven	Min.	Max.	Standaard eenheden	Omschrijving	Persistent Ja/nee
AO:0	Spanning op analoge uitgang	Volt	R/W	0	10	Volt	Waarde uitgangsspanning. Type selecteerbaar in MSV:16. Opmerking: In CO6-modi kan de huidige waarde niet worden geschreven.	Nee

**BACnet-objecten  
– Meldingsklasse**

Ident	Naam object/parameter	Omschrijving
NC:0	Alarmmelding, selecteer apparaat voor alarmmelding	Meld apparaten aan voor het ontvangen van alarmen

NC:0 is een object waarmee andere BACnet-apparaten kunnen worden aangemeld om rechtstreeks vanuit dat apparaat te worden geïnformeerd als er een alarm geactiveerd of opgeheven wordt. Er kunnen maximaal 4 apparaten worden aangemeld voor deze service. Apparaten die bij dit object zijn aangemeld, worden geïnformeerd als een van de waarschuwingen of alarmen BV:10 tot BV:24 wordt geactiveerd of opgeheven.

Wanneer de meldingsklasse NC:0 wordt gebruikt om meldingen over veranderingen te genereren met de status van waarschuwingen en alarmen (BV:10 - BV:24), moeten apparaten voor de hele dag en week voor meldingen worden aangemeld: van 00:00:00:00 tot 23:59:59:99 en alle 7 dagen van de week. Dat is nodig omdat de motor geen ingebouwde klok heeft en daarom niet in staat is om meldingen met betrekking tot tijd te verwerken.

**BACnet-objecten  
– Middelen**

Ident	Naam object/parameter	Min. Waarde	Gemiddelde waarde	Max. Waarde	Venster interval	Venster sample	Omschrijving	Persistent Ja/nee
AVO:0	Spanning van interne voeding	Bijgewerkt op basis van daadwerkelijke metingen			1 dag	24	Gemiddelde van de gelijkgerichte spanning die de motor aandrijft.	Nee

**BACnet BIBBs-services**

Service	BIBBs	Init/Exe
ReadProperty	DS-RP-B	exe
WriteProperty	DS-WP-B	exe
Who-Is	DM-DDB-A	init
Who-Is	DM-DDB-B	exe
I-Am	DM-DDB-B	init
I-Am	DM-DDB-A	exe
Who-Has	DM-DOB-B	exe
I-Have	DM-DOB-B	init
DeviceCommunicationControl	DM-DCC-B	exe
ReinitializeDevice <sup>1)</sup>	DM-RD-B	exe
ConfirmedEventNotification	AE-N-I-B	init
UnconfirmedEventNotification	AE-N-I-B	init
AcknowledgeAlarm	AE-ACK-B	exe
GetEventInformation	AE-INFO-B	exe

Service	BIBBs	Init/Exe
GetAlarmSummary	AE-ASUM-B	exe
GetEnrollmentSummary	AE-ESUM-B	exe
AddListElement	DM-LM-B	exe
RemoveListElement	DM-LM-B	exe
ReadPropertyMultiple	DS-RPM-B	exe
WritePropertyMultiple	DS-WPM-B	exe
SubscribeCOV <sup>2)</sup>	DS-COV-B	exe
Restart	DM-R-B	exe
AtomicWriteFile	n.v.t.	exe

<sup>1)</sup> NovoCon® biedt ondersteuning voor BACnet warme reset (voeding uit- en inschakelen) en koude reset (fabrieksreset). Na een COLD/fabrieksreset wordt automatisch een kalibratie uitgevoerd en worden alle instellingen teruggezet op de fabrieksinstelling.

<sup>2)</sup> COV is geïmplementeerd voor het volgende: Analoge ingang AI:0, AI:1 en AI:2, en voor de volgende analoge waarden: AV:2 en AV:27.

Modbus-registers – Configuratie

Modbus-register	Lezen/schrijven	Modbus-functie	Modbus-datatype	Naam object/parameter	Omschrijving	Standaard Stand	Eenheid	Beschrijving van gebruik	Persistent ja/nee
0x8000 32768	R/W	3, 4 & 16	FLOAT	Ontwerpdebiet	Het wordt aanbevolen om 32796 te gebruiken voor verwarming en/of 32798 voor koeling. Vooraf ingestelde waarde voor het ontwerpdebiet wanneer het stuursignaal 100% bedraagt. Eenheid volgt 32787.	Nominale waarde uit afsluitertabel in l/h	%, l/h, GPM	AB-QM 4.0 DN15-DN32: 10% van het nominale debiet AB-QM DN10-DN32: 20% van het nominale debiet AB-QM DN40-DN250: 40% van nominaal flow	Ja
0x8002 32770	R/W	3, 4 & 6	WORD	Terugvaltijd regeling	Tijd voordat de motor reageert op een ontbrekend analoog stuursignaal.	10	Minuten	Terugvaltijd regeling in minuten, d.w.z. 0...60 komt overeen met 0...60 minuten	Ja
0x8004 32772	R/W	3, 4 & 16	FLOAT	Alfawaarde	Waarde die in de modus handmatig gedefinieerde functie (Manual Defined Function; MDF) wordt gebruikt om de curve aan te passen aan de karakteristieke curve van de warmtewisselaar. Als 33280 is ingesteld op l/h in de digitale modus, wordt de alfa-instelling genegeerd.	1.0	n.v.t.	Alfawaardecurve, d.w.z. 0.05...1.00 komt overeen met 0.05...1.00. Alfa = 1.00 is lineair. Alfa = 0.2 is gelijk aan de LOG-functie. Zie het alfawaardeschema.	Ja
0x8006 32774	R/W	3, 4 & 16	WORD	Sluit- of openingstijd afsluiter	De tijd die de motor nodig heeft om van 0% naar 100% van het ontwerpdebiet te gaan. Gebruiken met 32803.	n.v.t.	Seconden	Sluit- of openingstijd van de afsluiter in seconden, d.w.z. 18...700 komt overeen met 18...700 seconden.	Ja
0x8008 32776	R	3, 4 & 6	FLOAT	Nominaal debiet van door de gebruiker gedefinieerde afsluiter	Het nominale debiet van de door de gebruiker gedefinieerde afsluiter wordt hier weergegeven. Dit object wordt alleen gebruikt als NovoCon® niet wordt gebruikt met een AB-QM. Vraag bij de Danfoss-vertegenwoordiger na of de gewenste aansluiting mogelijk is.	n.v.t.	L/h of GPM, type eenheid is afkomstig van de afsluitertabel	Het nominale debiet in bv. liter per uur, d.w.z. 0...600 komt overeen met 0...600 l/h	Ja
0x800A 32778	R	3 & 4	FLOAT	Stand afsluiter bij nominaal debiet voor een door de gebruiker gedefinieerde afsluiter	Stand in mm voor het nominale debiet van een door de gebruiker gedefinieerde afsluiter. Dit object wordt alleen gebruikt als NovoCon® niet wordt gebruikt met een AB-QM. Vraag bij de Danfoss-vertegenwoordiger na of de gewenste aansluiting mogelijk is.	4	Millimeter	Afsluiterstand voor het nominale debiet in millimeter, d.w.z. 0.5...5.8 komt overeen met 0.5...5.8 millimeter	Ja
0x800C 32780	R/W	3, 4 & 6	FLOAT	Maximumwaarde voor het ontwerpdebiet in door de gebruiker gedefinieerde afsluiter	Maximumniveau tot waar het ontwerpdebiet kan worden verhoogd voor de door de gebruiker gedefinieerde afsluiter. Dit object wordt alleen gebruikt als NovoCon® niet wordt gebruikt met een AB-QM. Vraag bij de Danfoss-vertegenwoordiger na of de gewenste aansluiting mogelijk is.	100	Het type eenheid volgt de 32787-selectie: % of (l/h of GPM)	d.w.z. 100...150 komt overeen met 100...150%	Ja
0x8012 32786	R/W	3, 4 & 6	WORD	Directe of omgekeerde bedrijfsmodus	Keuze tussen directe en omgekeerde bedrijfsmodus. Zie het schema Direct/omgekeerd.	0: Direct	0: Direct 1: Omgekeerd	Keuze tussen directe en omgekeerde bedrijfsmodus. Zie het schema Direct/omgekeerd.	Ja
0x8013 32787	R/W	3, 4 & 6	WORD	Eenheden en weergave van het ontwerpdebiet	Eenheden die worden gebruikt voor het instellen en weergeven van het ontwerpdebiet. De eenheden voor l/h en GPM zijn afkomstig van het geselecteerde afsluiterstype.	0: l/h	0: l/h 1: % 2: GPM	Technische eenheden die worden gebruikt voor het ontwerpdebiet.	Ja
0x8014 32788	R/W	3, 4 & 6	WORD	Eenheden en weergave van debietinstelpunt	Eenheden die worden gebruikt voor het instellen en weergeven van het debietinstelpunt.	1: %	0: l/h 1: % 2: GPM 3: kW 4: kBtu/h	Technische eenheden die worden gebruikt voor het gewenste debiet 33280. Opmerking: Als kW of kBtu/h wordt gekozen, wordt 32815 Vermogensregelaar (toestand 3) ook actief.	Ja
0x8015 32789	R/W	3, 4 & 6	WORD	Eenheden en weergave van de feedback van het debiet	Eenheden die worden gebruikt voor het instellen en weergeven van de feedback van het debiet.	0: l/h	0: l/h 1: % 2: GPM	Technische eenheden die worden gebruikt voor 33282.	Ja
0x8016 32790	R/W	3, 4 & 6	WORD	Eenheden van temperatuur	Kies tussen °C of °F voor het instellen en weergeven van de temperatuur.	0: °C	0: °C 1: °F	Eenheden voor 33796, 32836, 32838, 32840 en 32842.	Ja
0x8017 32791	R/W	3, 4 & 6	WORD	Eenheden van T1	Eenheden die worden gebruikt voor het uitlezen van de temperatuur- of weerstandswaarde.	0: °C	0: °C 1: °F 2: ohm**	Technische eenheden die worden gebruikt voor 33218.	Ja
0x8018 32792	R/W	3, 4 & 6	WORD	Eenheden van T2				Technische eenheden die worden gebruikt voor 33220.	
0x8018 32818	R/W	3, 4 & 6	WORD	Eenheden van T3				Technische eenheden die worden gebruikt voor 33222.	
0x8019 32793	R/W	3, 4 & 6	WORD	Eenheden van vermogen	Eenheden die worden gebruikt voor het uitlezen van het vermogensgebruik.	0: kW	0: kW, 1: kBtu/h	Technische eenheden voor 33288.	Ja
0x801A 32794	R/W	3, 4 & 6	WORD	Endian-type	Woord-indeling voor LONG- en FLOAT-typen.	0: Big	0: Big 1: Little	Gebruik endian-type voor float- en long-registers	Ja
0x801C 32796	R/W	3, 4 & 16	FLOAT	Ontwerpdebiet voor verwarming	Vooraf ingestelde waarde voor het ontwerpdebiet wanneer het stuursignaal 100% bedraagt. 32811 moet zijn ingesteld op Verwarmen of Koelen. Eenheid volgt 32787.	Nominale waarde uit afsluitertabel in l/h	%, l/h, GPM	AB-QM 4.0 DN15-DN32: 10% van het nominale debiet AB-QM DN10-DN32: 20% van het nominale debiet AB-QM DN40-DN250: 40% van nominaal flow	Ja
0x801E 32798	R/W	3, 4 & 16	FLOAT	Ontwerpdebiet voor koeling					

\*\* Alleen voor NovoCon M, L/XL

Modbus-registers – Configuratie (vervolg)

Modbus-register	Lezen/schrijven	Modbus-functie	Modbus-datatype	Naam object/parameter	Omschrijving	Standaard Toestand	Beschrijving van gebruik	Persistent ja/nee
0x802A 32810	R/W	3, 4 & 6	WORD	Toepassingsmodus	1: Analoge besturing 2: Digitale besturing 3: CO6-modus* 4: Geïnverteerde CO6-modus* 5: CO6 zonder alarmen* 6: Geïnverteerde CO6 zonder alarmen* 7: Analoge CO6-modus* 8: Analoge geïnverteerde CO6-modus*	2: Digitaal	Selecteer de toepassingsmodus van de motor. <b>Toestand 1:</b> Analoge sturing. Het debiet wordt geregeld met een analoog signaal, bv. 0-10 V. Ontwerpdebiet ingesteld via register 32796 Verwarming en/of 32798 Koeling. U kunt hiervoor ook 32738 gebruiken. <b>Toestand 2:</b> Digitale besturing. Register 33280 wordt gebruikt om het debiet te regelen. Ontwerpdebiet ingesteld via register 32796 Verwarming en/of 32798 Koeling. U kunt hiervoor ook 32738 gebruiken. <b>Toestand 3*:</b> CO6-modus. Register 33280 wordt gebruikt om het debiet te regelen. Ontwerpdebiet ingesteld via register 32796 Verwarming of 32798 Koeling. Verwarming is aangesloten op de CO6-afsluiter op poorten 5 & 6 en koeling op poort 1 & 4. <b>Stand 4*:</b> Geïnverteerde CO6-modus. Register 33280 wordt gebruikt om het debiet te regelen. Ontwerpdebiet ingesteld via register 32796 Verwarming of 32798 Koeling. De poorten zijn omgekeerd ten opzichte van Stand 3.* <b>Stand 5*:</b> CO6 zonder alarmen. Register 33280 wordt gebruikt om het debiet te regelen. Ontwerpdebiet ingesteld via register 32796 Verwarming of 32798 Koeling. Deze stand kan worden gebruikt als de analoge ingang moet worden gebruikt voor andere doeleinden dan CO6-feedback. Houd er rekening mee dat in deze stand de status van de CO6-afsluiter niet wordt weergegeven.* <b>Stand 6*:</b> Geïnverteerde CO6 zonder alarmen. Register 33280 wordt gebruikt om het debiet te regelen. Ontwerpdebiet ingesteld via register 32796 Verwarming of 32798 Koeling. De poorten zijn omgekeerd ten opzichte van toestand 3.* <b>Stand 7*:</b> Analoge CO6-modus. Register 33280 wordt gebruikt om het debiet te regelen. Ontwerpdebiet ingesteld via register 32796 Verwarming of 32798 Koeling. Deze stand kan worden gebruikt als de analoge ingang moet worden gebruikt voor andere doeleinden dan CO6-feedback. Houd er rekening mee dat in deze stand de status van de CO6-afsluiter niet wordt weergegeven.* <b>Toestand 8*:</b> Analoge geïnverteerde CO6-modus. Het debiet wordt geregeld vanuit de ruimteregelaar via het analoge ingangssignaal. Ontwerpdebiet ingesteld via register 32796 Verwarming of 32798 Koeling. Register 32786 wordt in dat geval gebruikt om het stuursignaal om te schakelen. Houd er rekening mee dat in deze stand de status van de CO6-afsluiter niet wordt weergegeven.* <b>Toestand 8*:</b> Analoge geïnverteerde CO6-modus. Het debiet wordt geregeld vanuit de ruimteregelaar via het analoge ingangssignaal. Ontwerpdebiet ingesteld via register 32796 Verwarming of 32798 Koeling. Register 32786 wordt in dat geval gebruikt om het stuursignaal om te schakelen. Houd er rekening mee dat in deze stand de status van de CO6-afsluiter niet wordt weergegeven.*	Ja
0x802B 32811	R/W	3, 4 & 6	WORD	Toepassingsopdracht en -status	1: Verwarmen 2: Koelen 3: CO6 afsluiten *1) 4: CO6 Start activering* 5: CO6 Omschakeling naar koeling* 6: CO6 Omschakeling naar verwarming* 7: CO6 Alarm* 8: CO6 activering*	1: Verwarmen	De toestanden 1 tot 4 zijn opdrachten voor de motor NovoCon® ChangeOver <sup>®</sup> en zijn van invloed op Energiebeheertoepassing register 32815. De standen 5 tot 8 zijn voor feedback vanuit de motor NovoCon® ChangeOver <sup>®</sup> . <b>Toestand 3, afsluitmodus, mag uitsluitend worden gebruikt voor onderhoud en is alleen mogelijk als het debietinstelpunt 0% is.</b> In centrale ChangeOver-toepassingen worden toestand 1 en 2 gebruikt om verwarming of koeling te activeren.	Ja
0x802C 32812*	R/W	3, 4 & 6	WORD	CO6 automatisch activeren	1: AAN 2: UIT	1: AAN	1: AAN: Als de CO6-modus is geselecteerd, wordt de ChangeOver <sup>®</sup> -motor eenmaal per week van de huidige positie naar de uit-stand en weer terug bewegen, om vrije beweging te waarborgen. 2: UIT: Het kort activeren van de afsluiter moet worden afgehandeld door het GBS.	Ja
0x802E 32814	R/W	3, 4 & 6	WORD	Energietmethode	1: Uit 2: Aan, aangegeven debiet 3: Aan, flowsensor op retourleiding 4: Aan, flowsensor op aanvoerleiding	1: Uit	<b>Toestand 1:</b> Uit NovoCon <sup>®</sup> berekent geen energie. <b>Toestand 2:</b> Aan, aangegeven debiet NovoCon <sup>®</sup> berekent de energie op basis van het temperatuurverschil tussen T1 en T2 en het aangegeven debiet. <b>Toestand 3:</b> Aan, flowsensor op retourleiding NovoCon <sup>®</sup> berekent de energie op basis van het temperatuurverschil tussen T1 en T2 en gebruikt het debiet van de flowsensor die op de retourleiding is geïnstalleerd. <b>Toestand 4:</b> Aan, flowsensor op aanvoerleiding NovoCon <sup>®</sup> berekent de energie op basis van het temperatuurverschil tussen T1 en T2 en gebruikt het debiet van de flowsensor die op de aanvoerleiding is geïnstalleerd.	Ja
0x802F 32815	R/W	3, 4 & 6	WORD	Energiebeheer	1: Niet actief <b>Vermogensbeheer:</b> 2: Vermogensbegrenzing 3: Constant vermogen regeling <b>Temperatuurbheer:</b> 4: Min. Delta T begrenzing 5: Delta T regeling 6: Begrenzing retour T 7: Retourtemperatuurregeling 8. Temperatuurregeling	1: Niet gebruikt	Functies activeren om de systeemprestaties te optimaliseren. Het berekende debiet van de geactiveerde energiefuncties is beperkt tot register 32862 Min. debiet energiebeheer, met uitzondering van de functie Vermogensregeling, die een begrenzing heeft van min. 2% van het ontwerpdebiet. Zo nodig kunnen de PI-waarden nauwkeurig worden aangepast in register 32856 en 32858. <b>Toestand 1:</b> Niet actief <b>Toestand 2:</b> Als het vermogen boven de in register 32832 of register 32834 ingestelde waarde ligt, regelt NovoCon de opgegeven limiet register 32832 en/of AV:32834. Wanneer deze begrenzing actief is, wordt waarschuwingbit 23 in register 33536 ingesteld op 'aan'. <b>Toestand 3:</b> Het debiet door de afsluiter wordt door register 33280 geregeld in %, kW of kBTU/h (geselecteerd in 32793) en is gebaseerd op de debiet- en temperatuuringsangen. <b>Toestand 4:</b> Als de delta T waarde in register 32836 en/of 32838 wordt overschreden, begint NovoCon de afsluiter te sluiten totdat de waarde van 32836 en/of 32838 is bereikt. Wanneer deze begrenzing actief is, wordt waarschuwingbit 23 in register 33536 ingesteld op 'aan'. <b>Toestand 5:</b> Het constant delta T is ingesteld in register 32836 en/of 32838 en NovoCon voert de regeling uit binnen deze grenzen. Wanneer deze begrenzing actief is, wordt waarschuwingbit 23 in register 33536 ingesteld op 'aan'. <b>Toestand 6:</b> NovoCon waarborgt de min. of max. retourtemp. T2 die is ingesteld in 32840 en 32842. In register 32811 moet de toepassing Verwarmen/koelen zijn geselecteerd. Wanneer deze begrenzing actief is, wordt waarschuwingbit 23 in register 33536 ingesteld op 'aan'. <b>Toestand 7:</b> In 32840 en/of 32842 is een constante T2-waarde ingesteld. Deze waarden worden constant gehouden door de regeling van NovoCon. <b>Stand 8:</b> Temperatuurregeling (PI-regelkring), gebaseerd op T3-sensoringang, instelpunt voor verwarmingstoepassing is op 32840 en voor koeling op 32842.	Ja
0x8020 32800	R/W	3, 4 & 6	WORD	Type en bereik analoog stuursignaal	Wordt gebruikt voor selectie van het ingangstype en bereik van het analoge stuursignaal	2: 0-10 V DC	Selecteer 1, 2 of ... op basis van onderstaande tabel: 4: 5-10 V DC 1: 0-5 V DC 2: 0-10 V DC 3: 2-10 V DC 5: 2-6 V DC 6: 6-10 V DC 7: 0-20 mA 8: 4-20 mA	Ja
0x8021 32801	R/W	3, 4 & 6	WORD	Ontbrekend analoog signaal of actie bij uit- en weer inschakelen van de voeding	Positie na ontbrekend analoog signaal of positie na uit- en weer inschakelen van de voeding in de digitale modus.	1: Geen actie	Selecteer 1, 2 of ... op basis van onderstaande tabel: 1: Geen actie 2: SLUITEN 3: OPENEN 4: Naar 50% van het ontwerpdebiet gaan	Ja
0x8022 32802	R/W	3, 4 & 6	WORD	Geselecteerd afsluiter type	Dit is het AB-QM-afsluiter type waarvoor de motor is geconfigureerd	2: AB-QM 4.0 ISO DN15	Zie de tabel Selectie afsluiter type	Ja

\* Alleen voor NovoCon S

1) Een opdracht voor nuldebietinstelpunt (33280) sluit de AB-QM, zodat er geen verwarming en geen koeling plaatsvindt. Gebruik hiervoor niet de CO6-afsluitfunctie.



De afsluitfunctie van de CO6-afsluiter mag uitsluitend worden gebruikt voor onderhoud en alleen als de watertemperatuur in de eindunit gelijk is aan de omgevingstemperatuur of als de eindunit niet is gemonteerd. Een verandering in de watertemperatuur in een gesloten circuit kan leiden tot een toenemende druk en mogelijke schade aan de eindunit.



Modbus-registers – Configuratie (vervolg)

Modbus-register	Lezen/schrijven	Modbus-functie	Modbus-datatype	Naam object/parameter	Omschrijving	Standaard Toestand	Eenheid	Beschrijving van gebruik	Persistent ja/nee
0x8023 32803	R/W	3, 4 & 6	WORD	Motorsnelheid	De tijd die de motor nodig heeft om 1 mm te bewegen of, in plaats daarvan, een opgegeven constante tijdfunctie (zie 32774). Het bereik voor de constante tijdwaarde is 18-700 seconden.	4: 24 s/mm	n.v.t.	Selecteer 1, 2 of ... op basis van onderstaande tabel: 1: 3 s/mm 2: 6 s/mm 3: 12 s/mm 4: 24 s/mm 5: Constante tijd (ingesteld door register 0x8006)	Ja
0x8024 32804	R/W	3, 4 & 6	WORD	Baudsnelheid	Baudsnelheid die wordt gebruikt voor veldbuscommunicatie	1: Automatische detectie baudsnelheid	n.v.t.	Selecteer 1, 2 of ... op basis van onderstaande tabel: 1: Automatische detectie baudsnelheid 2: 9600 bps 3: 19200 bps 4: 38400 bps 5: 57600 bps 6: 76800 bps 7: 115200 bps	Ja
0x8025 32805	R/W	3, 4 & 6	WORD	UART-modus selecteren	Ondersteunde transmissiemodi.	5: Automatische pariteit	n.v.t.	Selecteer 1, 2, 3 of 4 op basis van onderstaande tabel: 1: 1-8-N-2 2: 1-8-O-1 3: 1-8-E-1 4: 1-8-N-1 5: Automatische pariteit Gegevensindeling: (startbit - databits - pariteit - stopbits)	Ja
0x8026 32806	R/W	3, 4 & 6	WORD	Slave-ID	Slave-ID gebruikt voor communicatie.	n.v.t.	n.v.t.	Slave-ID gebruikt voor communicatie	Ja
0x8027 32807	R/W	3, 4 & 6	WORD	Slave-ID-toewijzingsmethode	De methode voor slave-ID-adresselectie.	1: Instellingen DIP-schakelaars	n.v.t.	1: Instellingen DIP-schakelaars Als de DIP-schakelaars in een ongedefinieerde positie staan, controleert de motor automatisch of er een slave-ID aanwezig is in de gebruikersconfiguratie.	Ja
0x8028 32808	R/W	3, 4 & 6	WORD	BUS-protocol	Selecteer het te gebruiken veldbusprotocol. Zie ook de sectie DIP-schakelaars van het datablad. Wanneer u het protocol wijzigt, moet u de motor uit- en weer inschakelen om het nieuw geselecteerde protocol te activeren.	1: DIP-schakelaar	n.v.t.	Selecteer 1, 2 of 3 op basis van onderstaande tabel: 1: DIP-schakelaar 2: BACnet 3: Modbus	Ja
0x8029 32809	R/W	3, 4 & 6	WORD	Ledsturing	Dient om de gewenste ledweergave te selecteren.	1: Normale ledmodus	n.v.t.	Selecteer 1, 2 of ... op basis van onderstaande tabel: 1: Normale ledmodus 2: Alleen alarmen weergeven 3: Alle leds uit 4: Knipperen (kan worden gebruikt om de locatie van de motor te bepalen)	Ja
0x8030 32816	R/W	3, 4 & 6	WORD	Eenheden van ingestelde energieteller	Eenheden gebruikt voor het instellen van de energiemeting.	0: kWh	0: kWh 1: MJ 2: kBTU	Technische eenheden die worden gebruikt voor 33290 en 33292.	Ja
0x8031 32817	R/W	3, 4 & 6	WORD	Analoog feedbacksignaal	Analoog uitgang instellen volgens stand afsluiter.	0: Inactief	n.v.t.	0: Inactief 1: Actief Door deze functie te activeren, worden het analoge uitgangssignaal (32816) en de openingsstand van de afsluiter aan elkaar gekoppeld. Het type en het bereik van de spanningsuitgang zijn gekoppeld aan de actuele waarde van 32800. Deze functie kan bijvoorbeeld worden gebruikt voor FCU-ventilatorbesturing en is alleen beschikbaar als 32810 Toepassingsmodus zich in Toestand 1 bevindt: Analoge besturing of toestand 2: Digitale besturing. Als 32817 actief is en er handmatig moet worden weggeschreven naar het analoge uitgangssignaal (32816), moet 32817 worden ingesteld op inactief. Bij analoge regeling 0-10 V/0-20 mA is het terugkoppelingssignaal van register 32816 0-10 V. Bij analoge regeling 2-10 V/4-20 mA is het terugkoppelingssignaal van register 32816 2-10 V.	Ja
0x8033 32819	R/W	3, 4 & 6	WORD	T1, T2 temperatuur sensortype	Selecteer het type temperatuursensor dat is aangesloten op T1 en T2.	3: Pt1000	n.v.t.	Selecteer het type temperatuursensor: 1: NTC10k type 2 2: NTC10k type 3 3: Pt1000 4: Pt500 5: Pt100	Ja
0x8034 32820**	R/W	3, 4 & 6	WORD	T3 temperatuur sensortype	Selecteer het type temperatuursensor dat is aangesloten op T3.	3: Pt1000	n.v.t.	Selecteer het type temperatuursensor: 1: NTC10k type 2 2: NTC10k type 3 3: Pt1000 4: Pt500 5: Pt100	Ja
0x8035 32821	R/W	3, 4 & 6	WORD	AI-ingang	Verschillende opties voor analoge ingangsklem.	2: Analoge ingang	n.v.t.	1: Uitgeschakeld 2: Analoge ingang (spanning/stroom) 3: Flowsensoren***	Ja
0x8036 32822	R/W	3, 4 & 6	WORD	T1-ingang	Verschillende opties voor klem T1	2: Aanvoertemp.	n.v.t.	1: Uitgeschakeld 2: Aanvoertemperatuur 3: Retourtemperatuur 4: Flowsensor	Ja
0x8037 32823	R/W	3, 4 & 6	WORD	T2-ingang	Verschillende opties voor klem T2	3: Retourtemp.	n.v.t.	1: Uitgeschakeld 2: Aanvoertemperatuur 3: Retourtemperatuur 4: Flowsensor	Ja
0x8038 32824**	R/W	3, 4 & 6	WORD	T3-ingang	Verschillende opties voor klem T3	2: Regeltemp.	n.v.t.	1: Uitgeschakeld 2: Regeltemperatuursensor 3: Flowsensor	Ja
0x8039 32825	R/W	3, 4 & 6	WORD	Type analoge uitgang	Type terugkoppelingssignaal analoge uitgang	1	n.v.t.	1: Volgt het type analoge ingang, register 32800. Indien ingang 0-10 V/0-20 mA, uitgang 0-10 V. Indien 2-10 V/4-20 mA, uitgang 2-10 V. Indien ingang 5-10 V, uitgang 5-10 V. 2: Altijd 0-10 V (volgt terugkoppeling debiet 33282)	Ja
0x804C 32844	R/W	3, 4 & 16	FLOAT	Glycolfactor	Glycolcorrectiefactor	1	n.v.t.	Kies de juiste factor van 0.5 tot 2 als er een glycolmengsel wordt gebruikt.	Ja
0x8050 32848*	R/W	3, 4 & 16	FLOAT	Analoog CO6 verwarmingspunt 100%	Signaalpunt voor analoge CO6-modus*	0	n.v.t.	Het stuursignaal voor verwarming 100% open wanneer register 32810 = toestand 7 of 8. Overlappende regelcurves voor verwarming en koeling worden niet geaccepteerd.	Ja
0x8052 32850*	R/W	3, 4 & 16	FLOAT	Analoog CO6 verwarmingspunt 0%	Signaalpunt voor analoge CO6-modus*	3.3	n.v.t.	Het stuursignaal voor verwarming 0% open wanneer register 32810 = toestand 7 of 8. Overlappende regelcurves voor verwarming en koeling worden niet geaccepteerd.	Ja
0x8054 32852*	R/W	3, 4 & 16	FLOAT	Analoog CO6 koeling 0%	Signaalpunt voor analoge CO6-modus*	6.7	n.v.t.	Het stuursignaal voor koeling 0% open wanneer register 32810 = toestand 7 of 8. Overlappende regelcurves voor verwarming en koeling worden niet geaccepteerd.	Ja
0x8056 32854*	R/W	3, 4 & 16	FLOAT	Analoog CO6 koeling 100%	Signaalpunt voor analoge CO6-modus*	10	n.v.t.	Het stuursignaal voor koeling 100% open wanneer register 32810 = toestand 7 of 8. Overlappende regelcurves voor verwarming en koeling worden niet geaccepteerd.	Ja
0x8058 32856	R/W	3, 4 & 16	FLOAT	Regelversterking P	Stel proportioneel deel van regeling in	7	n.v.t.	Stelt het proportionele deel in voor regeling van register 32815 Energiebeheerfuncties.	Ja
0x805A 32858	R/W	3, 4 & 16	FLOAT	Regelversterking I	Stelt integrerend deel voor de regeling in	0.35	n.v.t.	Stelt het integrerende deel in voor regeling van register 32815 Energiebeheerfuncties. I parameter in s = (Pgain/Igain) * 2 s. Standaard: 7/0.35 * 2 s = 40 s.	Ja
0x805E 32862	R/W	3, 4 & 16	FLOAT	Energiebeheer min. debiet	Minimumdebiet voor energiebeheer als percentage van register 32796 of 32798 Ontwerpdebiet.	10	%	Minimaal toegestaan debiet terwijl register 32815 Energiebeheerfunctie actief is. Uitzondering: het object heeft geen effect als de energiebegrenzing niet actief is of als de functie Energiebeheer vermogensregeling is geselecteerd. In dat geval is de min. debietlimiet ingesteld op 2% van het ontwerpdebiet. 0...100 komt overeen met 0...100%.	Ja
0x8060 32864	R/W	3, 4 & 16	FLOAT	Pulsvolume	Pulsvolume van aangesloten flowsensor.	0	Liter/puls	Past zich automatisch aan de geselecteerde AB-OM-afsluiter aan, maar kan handmatig worden overschreven. Bij de instelling 0 telt NovoCon enkel de pulsen en voert hij geen debietmetingen uit op basis van de ontvangen pulsen. Kan worden gebruikt om bv. een watermeter of energiemeter aan te sluiten.	Ja
0x8500 34048	W	6	WORD	Reset	Zachte reset = voeding uit- en inschakelen. Harde reset = fabrieksreset. Na een fabrieksreset wordt automatisch een kalibratie uitgevoerd en worden alle instellingen teruggezet op de fabrieksinstelling.	n.v.t.	n.v.t.	0x5741/22337: Zachte reset. 0x434F/17231: Harde reset.	n.v.t.
0x8062 32866	R/W	3, 4 & 16	FLOAT	AI lage temp	AI T-sensorbereik Laag	0	°C/°F	Laagste temp.punt van sensormeebereik	Ja
0x8064 32868	R/W	3, 4 & 16	FLOAT	AI hoge temp	AI T-sensorbereik Hoog	0	°C/°F	Hoogste temp.punt van sensormeebereik	Ja
0x8066 32870	R/W	3, 4 & 6	LONG	Doorspoeltijd	Doorspoeltijd in minuten	60	Minuten	Doorspoeltijd in minuten	Ja

\* Alleen voor NovoCon S \*\* Alleen voor NovoCon M, L/XL \*\*\* Niet geschikt voor NovoCon M, L/XL

Modbus-registers – In bedrijf

Modbus-register	Lezen/schrijven	Modbus-functie	Modbus-datatype	Naam object/parameter	Omschrijving	Standaard Toestand	Eenheid	Beschrijving van gebruik	Persistent ja/nee
0x8200 33280	R/W	3, 4 & 16	FLOAT	Debietinstelpunt	Het instelpunt voor het debiet door de AB-QM-afsluiter. Eenheid volgt 32788. Als de energiebeheerfuncties actief zijn, volgt het debietinstelpunt de huidige instelling die wordt geregeld door de energiebeheerfunctie.	100%	%, l/h, GPM, kW, kBTU/h	Debietinstelpunt als percentage, d.w.z. 0...100 komt overeen met 0...100%	Nee
0x8202 33282	R	3 & 4	FLOAT	Feedback debiet	Indicatief debiet, gebaseerd op de positie van de motorspindel. Eenheid volgt 32789	n.v.t.	%, l/h, GPM	Feedback actueel debiet als percentage, d.w.z. 0...100 komt overeen met 0...100%. Als l/h (GPM) is geselecteerd in 32787, wordt het afsluiterdebiet ingesteld op de maximumwaarde 32776 van de geselecteerde afsluiter. Anders 100%	Nee
0x8204 33284	R/W	3, 4 & 6	WORD	Motormodus en speciale functies	Toont huidige modus van de motor. Kalibratie, spoelen en ontluchten kunnen hiervandaan worden gestart	1: Normaal	n.v.t.	Selecteer 1, 2 of ... op basis van onderstaande tabel: 1: Normaal 2: Kalibratie 3: Spoelen. Tijd ingesteld in register 32870 4: Ontluchten 5: Alarm	Ja, behalve toestand 3.4 & 5
0x8206 33286	R/W	3, 4 & 16	FLOAT	Spanning op analoge uitgang	Uitgangsspanning in digitale en analoge modus 32810. Type te selecteren in 32825. Opmerking: In de modi CO6 en Geïnverteerde CO6 kan de actuele waarde niet worden geschreven.	n.v.t.	Volt	Spanningsniveau d.w.z. 0.00...10.00 komt overeen met 0.00...10.00 V	Nee
0x8208 33288	R	3, 4 & 16	FLOAT	Vermogensafgifte	De hydraulische vermogensafgifte van de eindunit volgens berekeningen op basis van het debiet en het temperatuurverschil tussen de aanvoer- (33218) en retourleidingen (33220). Positieve waarden geven afgifte van verwarmingsvermogen aan. Negatieve waarden geven afgifte van koelvermogen aan. Eenheden kunnen worden gewijzigd via de eigenschap technische eenheden van het object.	n.v.t.	kW, kBTU/h	Vermogen in kW of kBTU/h. Als register 32844 Glycolcorrectie wordt gebruikt, wordt de vermogensafgifte op basis daarvan aangepast. d.w.z. -1000.00...1000.00 komt overeen met -1000.00...1000.00 kW of in kBTU/h, d.w.z. -1000.00...1000.00 komt overeen met -1000.00...1000.00 kBTU/h	Nee
0x820A 33290	R	3, 4 & 16	FLOAT	Verwarmings-energiemeting	Energiemeting voor verwarming	n.v.t.	kWh, MJ, kBTU	Cumulatieve energieteller voor verwarming. D.w.z. 0.00...1000.00 komt overeen met 0.00...1000.00 kWh. Als register 32844 Glycolcorrectie wordt gebruikt, wordt de afgifte van de verwarmingsenergiemeting op basis daarvan aangepast. Geactiveerd/geactiveerd via register 32814.	Ja
0x820C 33292	R	3, 4 & 16	FLOAT	Koelenergiemeting	Energiemeting voor koeling	n.v.t.	kWh, MJ, kBTU	Cumulatieve energieteller voor koeling. D.w.z. 0.00...1000.00 komt overeen met 0.00...1000.00 kWh. Als register 32844 Glycolcorrectie wordt gebruikt, wordt de afgifte van de koelenergiemeting op basis daarvan aangepast. Geactiveerd/geactiveerd via register 32814.	Ja
0x820E 33294	R	3 & 4	FLOAT	Positie-feedback	Flowhoeveelheidsindicatie als percentage	n.v.t.	%	Debietindicatie als percentage op basis van de stand van de motorspindel.	Nee
0x8210 33296	R	3, 4	FLOAT	Volumeteller	Totaal geaccumuleerd watervolume	0	L	Totaal geaccumuleerd watervolume door de afsluiter, gecombineerde waarde van zowel verwarming als koeling	Ja
0x8212 33298	R	3, 4	FLOAT	Pulsteller	Totaal geaccumuleerd aantal pulsen	0	puls	Totaal geaccumuleerd aantal pulsen ontvangen van flowsensor	Ja
0x8040 32832	R/W	3, 4 & 16	FLOAT	Verwarming max. Vermogen	Vooraf ingestelde waarde voor het ontwerpvermogen, in de verwarmingsmodus, wanneer het stuursignaal 100% bedraagt	0	kW, kBTU/h	Bij gebruik van 32815, toestand Vermogensbegrenzing, is dit de maximaal toegestane hydraulische energieafgifte. Deze waarde is bedoeld om het verwarmingsvermogen via de eindunit te begrenzen. D.w.z. 0.00...10.00 komt overeen met 0.00...10.00 kW.	Ja
0x8042 32834	R/W	3, 4 & 16	FLOAT	Max. vermogen koeling	Vooraf ingestelde waarde voor het ontwerpvermogen, in de koelmodus, wanneer het stuursignaal 100% bedraagt	0	kW, kBTU/h	Bij gebruik van 32815, toestand Vermogensbegrenzing, is dit de maximaal toegestane hydraulische energieafgifte. Deze waarde is bedoeld om het koelvermogen via de eindunit te begrenzen. D.w.z. 0.00...10.00 komt overeen met 0.00...10.00 kW.	Ja
0x8044 32836	R/W	3, 4 & 16	FLOAT	Temperatuurverschil verwarming	Instelpuntwaarde voor het temperatuurverschil tussen de aanvoer- en retourleidingen	15	°C of °F	Als de energiebeheerfuncties (32815) zijn ingeschakeld (Begrenzing min. delta T (4) Delta T regeling (5)), is deze waarde het referentiepunt (instelpunt) voor het regelen van de verwarming.	Ja
0x8046 32838	R/W	3, 4 & 16	FLOAT	Temperatuurverschil koeling	Instelwaarde voor het temperatuurverschil tussen de aanvoer- en retourleidingen	5	°C of °F	Als de energiebeheerfuncties (32815) zijn ingeschakeld (Begrenzing min. delta T (4) Delta T regeling (5)), is deze waarde het referentiepunt (instelpunt) voor het regelen van de koeling.	Ja
0x8048 32840	R/W	3, 4 & 16	FLOAT	T2 verwarming	Instelpuntwaarde voor T2 verwarming	35	°C of °F	Als de energiebeheerfuncties (32815) zijn ingeschakeld (Max. begrenzing retour T (6), Retourtemperatuurregeling (7) of T3-temperatuurregeling (8)), is deze waarde het referentiepunt (instelpunt) voor het regelen van de verwarming.	Ja
0x804A 32842	R/W	3, 4 & 16	FLOAT	T2 koeling	Instelpuntwaarde voor T2 koeling	13	°C of °F	Als de energiebeheerfuncties (32815) zijn ingeschakeld (Max. begrenzing retour T (6), Retourtemperatuurregeling (7) of T3-temperatuurregeling (8)), is deze waarde het referentiepunt (instelpunt) voor het regelen van de koeling.	Ja

Modbus-registers – Informatie

Modbus-register	Lezen/schrijven	Modbus-functie	Modbus-datatype	Naam object/parameter	Omschrijving	Standaard Toestand	Eenheid	Beschrijving van gebruik	Persistent ja/nee
0x8100 33024	R	3 & 4	FLOAT	Nominaal debiet van het geselecteerde afsluiter type	Nominaal debiet van het geselecteerde afsluiter type	450	L/h of GPM, type eenheid is afkomstig van de afsluiter tabel	Nominaal debiet bv. in liter per uur d.w.z. 0...450 komt overeen met 0...450 l/h.	n.v.t.
0x8102 33026	R	3 & 4	FLOAT	Stand afsluiter bij nominaal debiet	Stand in mm voor het nominale debiet van de geselecteerde afsluiter	n.v.t.	Millimeter	Afsluiterstand voor nominaal debiet in millimeter, d.w.z. d.w.z. 0.5...5.8 komt overeen met 0.5...5.8 millimeter.	n.v.t.
0x8104 33028	R	3 & 4	FLOAT	Maximale waarde van het ontwerpdebiet	Maximumniveau waartoe het ontwerpdebiet kan worden verhoogd voor de geselecteerde afsluiter	Maximaal instelbaar uit afsluiter tabel	%	Maximumniveau van het ontwerpdebiet als percentage, d.w.z. 20...100 komt overeen met 20...100%.	n.v.t.
0x8120 33056	R/W	3 & 4	STRING	Naam apparaat	Productnaam	NovoCon S	n.v.t.	ASCII-gecodeerde STRING	Ja
0x8140 33088	R	3 & 4	STRING	Modelnaam	Type van de motor	CO6	n.v.t.	ASCII-gecodeerde STRING	Ja
0x8160 33120	R	3 & 4	STRING	Naam leverancier	Naam van de fabrikant	Danfoss A/S	n.v.t.	ASCII-gecodeerde STRING	Ja
0x8180 33152	R/W	3, 4 & 16	STRING	Beschrijving locatie	Vrije tekst kan worden gebruikt om de locatie en dergelijke aan te geven. Bv. Kamer 1	n.v.t.	n.v.t.	ASCII-gecodeerde STRING. Max. 50 tekens.	Ja
0x81A0 33184	R	3, 4	STRING	Serienummer	Serienummer van de motor	n.v.t.	1	Beschrijving van dit object bevat het serienummer van de motor, geprogrammeerd tijdens de productie.	Ja
0x8108 33032	R	3, 4	LONG	Product-ID	Serienummer van de motor	n.v.t.	1	Uniek product-ID. Het laatste deel van het serienummer.	Ja
0x810A 33034	R	3 & 4	WORD	Softwareversie	Softwareversie van de motor	n.v.t.	n.v.t.	ASCII-gecodeerde WORD	Ja
0x810B 33035	R	3 & 4	WORD	Hardwareversie	Hardwareversie van de motor	n.v.t.	n.v.t.	ASCII-gecodeerde WORD	Ja
0x81C0 33216	R	3 & 4	FLOAT	Spanning of stroom op analoge ingang	Spannings- (V) of stroomniveau (mA) op de analoge besturingsingang, gemeten door de motor. In CO6-modi kan mA niet worden geselecteerd.	n.v.t.	volt/mA	Gemeten spanningsniveau d.w.z. 0.00...10.00 komt overeen met 0.00...10.00 V of in mA, d.w.z. 0.00...20.00 komt overeen met 0.00...20.00 mA	Nee
0x81C2 33218	R	3 & 4	FLOAT	T1-waarde	Gemeten temperatuur/weerstand van aangesloten PT1000-sensoren. Voor vermogensafgifte 33288 is register 33218 de temperatuur op de aanvoerleiding en 33220 de temperatuur op de retourleiding.	°C	°C, °F, ohm	Gemeten temperatuur in °C, d.w.z. -10 °C...120 °C of gemeten weerstand, d.w.z. 900 Ω...10 kΩ. De bovengrens voor de temperatuur voor NTC-sensoren 10k type 2 is 90 °C/194 °F. De bovengrens voor de temperatuur van NTC-sensor 10k type 3 is 95 °C/203 °F. Bij gebruik als potentiaalvrije contacten: Gesloten circuit < 900 Ω, open circuit 100 kΩ. De bovengrens voor de temperatuur voor NTC-sensoren 10k type 2 is 90 °C/194 °F. De bovengrens voor de temperatuur van NTC-sensor 10k type 3 is 95 °C/203 °F. Aanbevolen maximale kabellengte 3 m.	Nee
0x81C4 33220	R	3 & 4	FLOAT	T2-waarde					
0x81C6 33222	R	3 & 4	FLOAT	T3-waarde					
0x8402 33794**	R	3 & 4	FLOAT	Spanning van interne voeding	Gemeten gelijkgerichte spanning die de motor aandrijft	n.v.t.	Volt	Gelijkgerichte spanning die de motor aandrijft. Spanning te laag: 16.1-17.5 V Spanning te hoog: 38.3-43.4 V	Nee
0x8404 33796	R	3 & 4	FLOAT	Temperatuur in de motor	Temperatuur die in de motor wordt gemeten	n.v.t.	n.v.t.	Temperatuur die in de motor wordt gemeten. Eenheid wordt bepaald door 32790.	Nee
0x8406 33798	R	3 & 4	LONG	Totaal aantal bedrijfsuren	Totaal aantal bedrijfsuren van de motor	Uren	Uren	Totaal aantal bedrijfsuren van de motor	Ja
0x8408 33800	R	3 & 4	LONG	Schatting levensduur	Berekend percentage van verstreken levensduur	%	n.v.t.	Bij 100% hebben de afsluiter en motor de geschatte minimale levensduur bereikt. Vervanging van de afsluiter en de motor wordt aanbevolen.	Ja
0x8410 33808	R	3 & 4	LONG	Aantal minuten sinds de laatste inschakeling	Aantal minuten sinds de laatste inschakeling van de motor	Minuten	Minuten	Aantal minuten sinds de laatste inschakeling van de motor	Nee
0x8412 33810	R	3 & 4	LONG	Aantal minuten sinds laatste kalibratie	Aantal minuten sinds de laatste keer dat de motor werd gekalibreerd op een AB-QM-afsluiter	Minuten	Minuten	Aantal minuten sinds de laatste keer dat de motor werd gekalibreerd op een afsluiter	Ja
0x8414 33812	R	3 & 4	LONG	Aantal minuten sinds volledige sluiting	Aantal minuten sinds de laatste keer dat de AB-QM-afsluiter volledig werd gesloten	Minuten	Minuten	Aantal minuten sinds de laatste keer dat de afsluiter volledig werd gesloten	Ja
0x8416 33814	R	3 & 4	LONG	Aantal minuten sinds volledige opening	Aantal minuten sinds de laatste keer dat de AB-QM-afsluiter volledig werd geopend	Minuten	Minuten	Aantal minuten sinds de laatste keer dat de afsluiter volledig werd geopend	Ja

\* Alleen voor NovoCon S

\*\* Alleen voor NovoCon M, L/XL

Alarmen en waarschuwing

Modbus-register	Lezen/schrijven	Modbus-functie	Modbus-datatype	Naam object/parameter	Omschrijving	Standaard Toestand	Beschrijving van gebruik	Persistent ja/nee
0x8300 33536	R	3 & 4	LONG	Alarm: Geen stuursignaal	De motor heeft gedetecteerd dat hij geen analoog stuursignaal ontvangt	0: UIT	Bit 0: 0: UIT; 1: AAN	Nee
				Alarm: Fout tijdens sluiten	De motor kan de beoogde sluitstand niet bereiken. Controleer de afsluiter op blokkades.	0: UIT	Bit 1: 0: UIT; 1: AAN	Nee
				Alarm: Fout tijdens kalibratie	Er is een fout opgetreden tijdens de kalibratie van de motor. De NovoCon®-motor is bijvoorbeeld niet op de afsluiter gemonteerd of de afsluiter zit vast.	0: UIT	Bit 2: 0: UIT; 1: AAN	Nee
				Alarm: Er is een interne fout gedetecteerd	Kalibreer de motor opnieuw of schakel hem uit en weer in om de fout te resetten – het kan nodig zijn om de motor te vervangen	0: UIT	Bit 3: 0: UIT; 1: AAN	Nee
				Alarm: CO6 in handbediening of CO6 kan niet bewegen*	De ChangeOver®-motor is ingesteld op handbediening of kan de positie niet bereiken. Nadat de oorzaak van het alarm is weggenomen, kan het tot 2 minuten duren voordat het alarm is opgeheven.	0: UIT	Bit 4: 0: UIT; 1: AAN	Nee
				Alarm: CO6-motor niet aangesloten of beschadigd*	De ChangeOver®-motor is niet aangesloten of is beschadigd.	0: UIT	Bit 5: 0: UIT; 1: AAN	Nee
				Alarm: Temperatuursensoren ontbreken of zijn verwisseld	Temperatuursensoren ontbreken of zijn verwisseld.	0: UIT	Bit 6: 0: UIT; 1: AAN	Nee
				Waarschuwing: De temperatuur van de motor ligt buiten het aanbevolen bereik	De temperatuur binnen in de motor ligt buiten het aanbevolen bereik.	0: UIT	Bit 16: 0: UIT; 1: AAN	Nee
				Waarschuwing: Conflict voorinstelling	Waarschuwing: Conflict tussen de mechanische instelling van de AB-QM-afsluiter en de NovoCon®. De mechanische afsluiterinstelling moet 100% of hoger zijn. De waarschuwing wordt ook geactiveerd als het geselecteerde afsluiter type een andere slag heeft dan de daadwerkelijk gebruikte afsluiter tijdens kalibratie.	0: UIT	Bit 17: 0: UIT; 1: AAN	Nee
				Waarschuwing: Voedingsspanning is te hoog	Voedingsspanning wordt gemeten en is te hoog. Wanneer de gemeten spanning hoger wordt dan 43.4 V wordt het alarm ingeschakeld wegens een te hoge spanning. Wanneer de gemeten spanning lager is dan 38.3 V, wordt het alarm uitgeschakeld.	0: UIT	Bit 18: 0: UIT; 1: AAN	Nee
				Waarschuwing: Voedingsspanning is te laag	Voedingsspanning wordt gemeten en is te laag. Als de spanning lager wordt dan 14.5 V (NovoCon S) of 19.0 V (NovoCon M/L/XL), wordt er een alarm geactiveerd. Als de spanning lager wordt dan 14.0 V (NovoCon S) of 13.0 V (NovoCon M/L/XL), wordt het alarm geactiveerd en wordt de motor uitgeschakeld. Als de spanning hoger wordt dan 15.5 V (NovoCon S) of 18.2 V (NovoCon M/L/XL), wordt het alarm gedeactiveerd en wordt de motor ingeschakeld.	0: UIT	Bit 19: 0: UIT; 1: AAN	Nee
				Waarschuwing: Er zijn fouten gedetecteerd in de communicatie	Er zijn problemen met de communicatie op het netwerk gedetecteerd.	0: UIT	Bit 21: 0: UIT; 1: AAN	Nee
				Waarschuwing: Ongeldige instelling slave-ID	Slave-ID is foutief ingesteld op 0 of 127.	0: UIT	Bit 22: 0: UIT; 1: AAN	Nee
				Waarschuwing: Energiebegrenzing is actief	Begrenzing is actief. Bv. Vermogensbegrenzing, min. delta T begrenzing of min./max. retour T begrenzing.	0: UIT	Bit 23: 0: UIT; 1: AAN	Nee
				Waarschuwing: Energiebeheerregelaar buiten bereik	Instelpunt vermogen, delta T of retour T instelpunt ligt buiten bereik of het instelpunt kan niet worden gerealiseerd. Actie: controleer of het instelpunt haalbaar is bij de gegeven debiet- en temperatuurwaarden.	0: UIT	Bit 24: 0: UIT; 1: AAN	Nee
Waarschuwing: Debiet buiten verwacht bereik	Waarschuwing voor lager of hoger debiet dan verwacht.	0: UIT	Bit 25: 0: UIT; 1: AAN	Nee				
Waarschuwing: Geen debiet gedetecteerd	Flowsensor detecteert geen debiet door flowsensor.	0: UIT	Bit 26: 0: UIT; 1: AAN	Nee				

\* Alleen voor NovoCon S

Firmware-update

Handmatige update  
BACnet MS/TP gebruiken

Ident	Naam object/parameter	Lezen/schrijven	Toestandtekst	Standaard Toestand	Omschrijving
MSV:19	Firmware-update	R/W	1: Normaal 2: Voorbereiding 3: Gereed 4: Fout 5: Ontvangen 6: Update	1: Normaal	Opdrachten en status voor firmware-update. Methode voor het bijwerken van de firmware: • Stuur de opdracht 'Voorbereiding' naar MSV:19. NovoCon® bereidt zich voor op de firmware-update en wijzigt de status naar 'Gereed'. • Stuur bestand naar FIL:0. Als dit lukt, moet de status 'Ontvangen' zijn. • Stuur de opdracht 'Update'. NovoCon® wordt opnieuw opgestart en de firmware wordt bijgewerkt. Na een geslaagde firmware-update moet de status 'Normaal' zijn.

Ident	Naam object/parameter	Lezen/schrijven	Toestandtekst	Standaard Toestand	Omschrijving
FIL:0	Bestand	W	Bestand dat wordt gebruikt voor het bijwerken van de firmware	n.v.t.	Wordt gebruikt om de nieuwe firmware over te zetten naar NovoCon®.

Modbus RTU gebruiken

Modbus-register	Lezen/schrijven	Modbus-functie	Modbus-datatype	Naam object/parameter	Omschrijving	Standaard Toestand	Beschrijving van gebruik
0x8501 34049	R/W	3, 4 & 6	WORD	Firmware-update	1: Normaal 2: Voorbereiding 3: Gereed 4: Fout 5: Ontvangen 6: Update	1: Normaal	Opdrachten en status voor firmware-update. Methode voor het bijwerken van de firmware: • Stuur de opdracht 'Voorbereiding' naar 34049. NovoCon® bereidt zich voor op de firmware-update en wijzigt de status naar 'Gereed'. • Verstuur het bestand met Modbus-functie 21. Als dit lukt, moet de status 'Ontvangen' zijn. • Stuur de opdracht 'Update'. NovoCon® wordt opnieuw opgestart en de software wordt bijgewerkt. Na een geslaagde software-update moet de status 'Normaal' zijn.



Bij gebruik van Modbus-functie 21 (0x15) om de firmware in NovoCon® bij te werken, moet de upload in kleinere delen worden uitgevoerd vanwege beperkingen van de bestandsgrootte in Modbus. Zie de Modbus-standaard voor meer informatie.

Modbus ondersteunt broadcasting: het bijwerken van meerdere NovoCon®-apparaten door de firmware naar slave-ID 0 te sturen. Wel moet elke NovoCon® worden voorbereid voordat de firmware-upload wordt uitgevoerd.

**Danfoss NovoCon® -configuratie tool**

Eenvoudige configuratie, inbedrijfstelling en firmware-updates kunnen worden uitgevoerd met de Danfoss-configuratie tool. Zie de aparte bedieningshandleiding.

**Selectie afsluiter type**


Waarden voor het nominale debiet zijn geldig voor toepassingen met water. Gebruik voor glycolmengsels een correctiefactor.

**NovoCon® S**

Index	Naam	Nominaal debiet	Eenheid	Afsluiterstand voor nominaal debiet [mm]	Maximaal instelbereik [%]
1	AB-QM 4.0 ISO DN 15LF	200	l/h	4	100
2 <sup>1)</sup>	AB-QM 4.0 ISO DN 15	650	l/h	4	100
3	AB-QM 4.0 ISO DN 15HF	1200	l/h	4	100
4	AB-QM 4.0 ISO DN 20	1100	l/h	4	100
5	AB-QM 4.0 ISO DN 20HF	1900	l/h	4	100
6	AB-QM 4.0 ISO DN 25	2200	l/h	4	100
7	AB-QM 4.0 ISO DN 25HF	3800	l/h	4	100
8	AB-QM 4.0 ISO DN 32	3600	l/h	4	100
9	AB-QM 4.0 ISO DN 32HF	5000	l/h	4	100
10	AB-QM ISO DN 10LF	150	l/h	2.25	120
11	AB-QM ISO DN 10	275	l/h	2.25	120
12	AB-QM ISO DN 15LF	275	l/h	2.25	120
13	AB-QM ISO DN 15	450	l/h	2.25	120
14	AB-QM ISO DN 15HF	1135	l/h	4	110
15	AB-QM ISO DN 20	900	l/h	2.25	120
16	AB-QM ISO DN 20HF	1700	l/h	4	110
17	AB-QM ISO DN 25	1700	l/h	4.5	110
18	AB-QM ISO DN 25HF	2700	l/h	4.5	110
19	AB-QM ISO DN 32	3200	l/h	4.5	110
20	AB-QM ISO DN 32HF	4000	l/h	4.5	110
21	AB-QM ANSI 1/2" LF	1.2	GPM	2.25	100
22	AB-QM ANSI 1/2"	2	GPM	2.25	100
23	AB-QM ANSI 1/2" HF	5	GPM	4	100
24	AB-QM ANSI 3/4"	4	GPM	2.25	100
25	AB-QM ANSI 3/4" HF	7.5	GPM	4	100
26	AB-QM ANSI 1"	7.5	GPM	4.5	100
27	AB-QM ANSI 1" HF	12	GPM	4.5	100
28	AB-QM ANSI 1 1/4"	14.1	GPM	4.5	100
29	AB-QM ANSI 1 1/4" HF	17.5	GPM	4.5	100
30 <sup>2)</sup>	Door gebruiker gedefinieerde afsluiter	NF	UF	VPNF	SRM

<sup>1)</sup> Standaard

<sup>2)</sup> De door de gebruiker gedefinieerde afsluiter wordt alleen gebruikt als NovoCon® S niet wordt gebruikt met een AB-QM-afsluiter. Vraag bij de Danfoss-vertegenwoordiger na of de gewenste aansluiting mogelijk is.

Wanneer een ANSI-afsluiter wordt geselecteerd, worden de eenheden voor debiet en temperatuur standaard gewijzigd van l/h naar GPM en van Celsius naar Fahrenheit, en vice versa wanneer een ISO-afsluiter wordt geselecteerd.

**NovoCon® M**

Index	Naam	Nominaal debiet	Eenheid	Afsluiterstand bij nominaal debiet [mm]	Maximaal instelbereik [%]
1 <sup>1)</sup>	AB-QM NovoCon DN40 PN16 3TP	7.500	l/h	10	100
2	AB-QM NovoCon DN50 PN16 3TP	12.500	l/h	10	100
3	AB-QM NovoCon DN65 PN16 3TP	20.000	l/h	15	100
4	AB-QM NovoCon DN65 PN16 3TP HF	25.000	l/h	15	100
5	AB-QM NovoCon DN80 PN16 3TP	28.000	l/h	15	100
6	AB-QM NovoCon DN80 PN16 3TP HF	40.000	l/h	15	100
7	AB-QM NovoCon DN100 PN16 3TP	38.000	l/h	15	100
8	AB-QM NovoCon DN100 PN16 3TP HF	59.000	l/h	15	100
9 <sup>2)</sup>	Door gebruiker gedefinieerde afsluiter	NF	UF	VPNF	SRMax

<sup>1)</sup> Standaard

<sup>2)</sup> De door de gebruiker gedefinieerde afsluiter wordt alleen gebruikt als NovoCon® M niet wordt gebruikt met een AB-QM-afsluiter van NovoCon®. Vraag bij de Danfoss-vertegenwoordiger na of de gewenste aansluiting mogelijk is.

**NovoCon® L, XL**

Index	Naam	Nominaal debiet	Eenheid	Afsluiterstand voor nominaal debiet [mm]	Maximaal instelbereik [%]
1 <sup>1)</sup>	AB-QM DN125 PN16 3TP	90.000	l/h	30	110
2	AB-QM DN125 PN16 3TP HF	110.000	l/h	30	110
3	AB-QM DN150 PN16 3TP	145.000	l/h	30	110
4	AB-QM DN150 PN16 3TP HF	190.000	l/h	30	110
5 <sup>2)</sup>	AB-QM DN200 PN16 3TP	200.000	l/h	30	110
6	AB-QM DN200 PN16 3TP HF	270.000	l/h	30	110
7	AB-QM DN250 PN16 3TP	300.000	l/h	30	110
8	AB-QM DN250 PN16 3TP HF	370.000	l/h	30	110
9 <sup>3)</sup>	Door gebruiker gedefinieerde afsluiter	NF	UF	VPNF	SRMax

<sup>1)</sup> Standaardafsluiter voor NovoCon® L (afsluiterindex 5-8 kan niet worden geselecteerd).

<sup>2)</sup> Standaardafsluiter voor NovoCon® XL (afsluiterindex 1-4 kan niet worden geselecteerd).

<sup>3)</sup> De door de gebruiker gedefinieerde afsluiter wordt alleen gebruikt als NovoCon® L/XL niet wordt gebruikt met een AB-QM-afsluiter. Vraag bij de Danfoss-vertegenwoordiger na of de gewenste aansluiting mogelijk is.

**Temperatuursensoren**

**NovoCon® S**

**Functionele beschrijving**

De sensoreenheid bestaat uit een platina element, waarvan de weerstandswaarde evenredig aan de temperatuur verandert.

Pt1000 ohmsensor (1000 ohm bij 0 °C).  
 De sensor is afgesteld en voldoet aan de tolerantievereisten van EN 60751 klasse B.  
 De nauwkeurigheid van de temperatuurmeting bedraagt ongeveer 0.5° in het typische werkbereik. Het is onwaarschijnlijk dat tijdens de berekening van ΔT de afwijking van beide sensoren wordt opgeteld.  
 Daarom wordt geschat dat de ΔT-meetnauwkeurigheid 0.5° is wanneer de sensoren correct zijn gemonteerd.  
 Het wordt afgeraden om draden langer dan 3m te gebruiken, vanwege het risico op elektromagnetische interferentie.  
 Bij gebruik van lange of dunne draden kan het nodig zijn om de temperatuuruitleiding in het GBS-systeem te compenseren.

R (typ.) Ohm	Temp. °C	Temp. °F	Tolerantie. °C
1117	30	86	0.45
1078	20	68	0.40
1039	10	50	0.35
1000	0	32	0.30
961	-10	14	0.35
922	-20	-4	0.40
882	-30	-22	0.45

Oppervlaktetemperatuursensor

Installatie	Type	Diameter D (mm)	Lengte L (mm)
Ondergedompeld (direct) of in dompelpuis (indirect)	Pt1000	Ø5.2	45
		Ø5.8	40

**Bestektekst**

**NovoCon® S**

Modulerende, zeer nauwkeurige tandwielmotor met veldbusconnectiviteit (BACnet MS/TP en Modbus RTU) voor het regelen van drukonafhankelijke regelafsluiters van het type AB-QM DN10-250. Digitaal stuursignaal: BACnet MS/TP, Modbus RTU. Analooftuursignaal: 0-10 V/2-10 V, 0-20 mA/4-20 mA

Directe aansluiting op 6-weg kogelafsluitermotor met positie-feedbacksignaal <sup>1)</sup>  
 Directe aansluiting op 2x Pt1000-oppervlakte-/dompelsensoren en vermogens emissie-indicatie <sup>2)</sup>  
 Directe aansluiting I/O: 2x weerstand, AO en AI <sup>3)</sup>

De motorfuncties zijn op afstand toegankelijk via de veldbus:

- Voorinstelling ontwerpdebiet
- Afsluiter en eindunit spoelen
- Foutmelding tijdens sluiten met intrinsieke alarmrapportage
- Alarm als de 6-wegmotor van de CO6-kogelafsluiter geblokkeerd is, in handmatige bediening staat of is losgekoppeld <sup>1)</sup>
- Uitlezing aanvoer- en retourtemperatuur, indicatie vermogensafgifte <sup>2)</sup>
- Energieteller (kWh, MJ, kBTU) <sup>2)</sup>
- Alarm hoog/laag deltaT- en temperatuursensoren losgekoppeld <sup>2)</sup>
- Instelling alfa-karakteristiek
- Snelheidsselectie 3/6/12/24 s/mm
- Selectie open/sluittijd van 18 s tot 700 s
- Automatische MAC-adressering (alleen BACnet)
- Automatische detectie baudsnelheid
- Debietindicatie op basis van gemeten slag in l/h

*Uitwisselbaarheid Eu.bac goedgekeurd in combinatie met PIBCV-afsluiter*

*Voedingsspanning: 24 V DC/AC 50/60 Hz*

*Nauwkeurigheid spindelpositie: ±0.05 mm*

*Kabels: Halogeenvrije kabel met vaste stekker, leverbaar in lengtes van 1.5 m, 5 m en 10 m*

*Temperatuursensoren: insteekbaar 2x Pt1000 oppervlakte- of dompelsensor 1.5 m lang*

*Er kunnen 64 motoren worden aangesloten op een enkele daisychain*

*Ondersteunt BACnet-service Change of Value (COV)*

*Ondersteunt firmware-updates op afstand*

*IP-klasse: 54*

*Slag: 7 mm*

*Door BACnet Testing Laboratories (BTL) geregistreerd BACnet MS/TP-veldbusapparaat*

*Functie voor handmatige bediening*

*Configuratietool beschikbaar voor eenvoudige configuratie, inbedrijfstelling en firmware-updates*

*Inbedrijfstellingstool beschikbaar voor adressering, parameterinstelling en continue hydraulische inregeling*

<sup>1)</sup> CO6-toepassing

<sup>2)</sup> Energietoepassing

<sup>3)</sup> Externe I/O-toepassing

**Bestektekst** (vervolg)**NovoCon® M**

Modulerende, zeer nauwkeurige tandwielmotor met busconnectiviteit voor het regelen van drukonafhankelijke regelafsluiters van het type AB-QM NovoCon® DN40-100.

Digitaal stuursignaal: BACnet MS/TP, Modbus RTU. Analooq stuursignaal:

0-10 V/2-10 V, 0-20 mA/4-20 mA

De motorfuncties zijn op afstand toegankelijk via de veldbus:

- voorinstelling ontwerpdebiet
- afsluiter en eindunit spoelen
- alarm voor fout tijdens sluiten/openen/kalibratie
- karakteristiekinstelling LIN/LOG/a-instelling
- selecteerbare snelheid
- selectie openings-/sluittijd
- automatische MAC-adressering (BACnet)
- automatische pariteitsdetectie (Modbus)
- automatische detectie baudsnelheid
- debiet- en energie-indicatie

*Voedingsspanning 24 V AC/DC*

*Er kunnen 64 motoren worden aangesloten op hetzelfde netwerk*

*IP-klasse: 54*

*Slag: 20 mm*

*Functie voor handmatige bediening*

*Opklik-montage*

*Ledstatusindicatie*

*Door BACnet Testing Laboratories (BTL) geregistreerd BACnet MS/TP-veldbusapparaat*

---

**NovoCon® L, XL**

Modulerende, zeer nauwkeurige tandwielmotor met busconnectiviteit voor het regelen van drukonafhankelijke regelafsluiters van het type AB-QM DN125-250.

Digitaal stuursignaal: BACnet MS/TP, Modbus RTU. Analooq stuursignaal:

0-10 V/2-10 V, 0-20 mA/4-20 mA

De motorfuncties zijn op afstand toegankelijk via de veldbus:

- voorinstelling ontwerpdebiet
- afsluiter en eindunit spoelen
- alarm voor fout tijdens sluiten/openen/kalibratie
- karakteristiekinstelling LIN/LOG/a-instelling
- selecteerbare snelheid
- selectie openings-/sluittijd
- automatische MAC-adressering (BACnet)
- automatische pariteitsdetectie (Modbus)
- automatische detectie baudsnelheid
- debiet- en energie-indicatie
- Veiligheidsfunctie in NovoCon® L SU/SD.  
Spring UP of spring DOWN voor AB-QM DN125-150-afsluiters.

*Voedingsspanning 24 V AC/DC*

*Er kunnen 64 motoren worden aangesloten op hetzelfde netwerk*

*IP-klasse: 54*

*Slag: 50 mm*

*Functie voor handbediening*

*Ledstatusindicatie*

**Probleemoplossing**

**BACnet veldbuscontrole:**

Het is mogelijk de veldbustoestand te controleren door de foutmelding met betrekking tot de motor te onderzoeken, om de communicatie te verifiëren en mogelijke veldbusproblemen vroegtijdig te detecteren. Dit wordt gedaan door de objectwaarden AV:15 t/m AV:19.

**Kwaliteit van het BACnet-netwerk:**

Een andere belangrijke factor voor een goede werking van de motor is een goed werkend netwerk. Enkele waarden die een indicatie geven van de kwaliteit van het netwerk kunt u vinden in de objecten AV:15 t/m AV:19. De belangrijke waarden zijn AV:17 Aantal serverfouten en AV:19 Time-outfout server. Deze twee waarden moeten aanzienlijk lager zijn dan AV:15, AV:16 en AV:18. In het algemeen is het belangrijk dat de waarden voor AV:17 en AV:19 niet continu hoger worden.

**Kwaliteit van de voedingsspanning:**

Het object/register AV:6/33794 kan worden gebruikt om te controleren of de voedingsspanning en bekabeling die wordt gebruikt om de motor van voeding te voorzien, voldoet aan de specificaties. De huidige waarde van AV:6/33794 vertegenwoordigt de huidige spanning die in de motor wordt gemeten. Dit is de spanning die de motor altijd bewaakt en waarop hij vervolgens reageert wanneer die buiten het aanbevolen bereik ligt. Kijk in onderstaande tabel hoe de motor reageert op verschillende spanningsniveaus.

Spanning (huidige waarde van AV:6/33794)	Reactie
Spanning lager dan 14.5 V (NovoCon S) of 19.0 V (NovoCon M/L/XL)	Start alarmindicatie met led. Initieer en alarm BV:15/33536 Bit 19 om aan te geven dat de voedingsspanning te laag is.
Spanning lager dan 14.0 V (NovoCon S) of 13.0 V (NovoCon M/L/XL)	Motor is gestopt. De leds geven een alarm aan en de motor genereert nog steeds alarm BV:15/33536 Bit 19 als de spanning niet te laag is geworden.
Wanneer de spanning weer boven 15.5 V (NovoCon S) of 18.2 V (NovoCon M/L/XL) stijgt	Motor kan weer draaien. Ledalarmindicatie stopt en keert terug naar normaal bedrijf. Alarm BV:15/33536 Bit 19 keert terug naar normaal bedrijf.
Wanneer de spanning hoger wordt dan 43.4 V	Start alarmindicatie met led. Genereert een alarm BV:14/33536 Bit 18.
Wanneer de spanning weer lager wordt dan 38.3 V	Ledalarmindicatie stopt en keert terug naar normaal bedrijf. Alarm BV:14/33536 Bit 18 keert terug naar normaal bedrijf.

**Opmerking:** het spanningsniveau zal constant wijzigen, afhankelijk van de operationele activiteit van de hele groep motoren en andere aangesloten apparaten. De voedingsspanning gaat omhoog en omlaag in waarde als:

- De voedingsspanning niet sterk en stabiel is
- Wanneer lange kabels worden gebruikt in een daisychainconfiguratie

Als er gelijktijdig een groter aantal motoren actief is, zal de voedingsspanning afnemen (dat geldt met name voor de laatste apparaten op een daisychainkabel).

De spanningen van de motoren worden in orde bevonden wanneer alle waarden van AV:6/33794 hoger zijn dan 18 V terwijl alle motoren actief zijn. Om te waarborgen dat de spanning in elk apparaat in orde is onder de slechtst denkbare operationele omstandigheden, wordt het volgende aanbevolen:

- Laat alle motoren op de daisychainkabel tegelijkertijd werken. Controleer de waarde van AV:6/32794 terwijl alle motoren actief zijn. Deze waarden moeten nog steeds hoger zijn dan 18 V en er mogen geen eerder genoemde spanningsniveaualarmen zijn gegenereerd of worden aangegeven. Wanneer leds een alarmtoestand aangeven of wanneer een BACnet-alarm is gegenereerd, of een waarde lager dan 18 V wordt gedetecteerd, dan moet de bekabeling worden gecontroleerd.
- Controleer de waarden van AVO:0. Dit BACnet-object bevat 3 waarden: Gemiddeld gemeten spanning, maximaal gemeten spanning en minimaal gemeten spanning. De belangrijkste waarde hier is de minimaal gemeten spanning. Daar kunt u de laagste spanning zien die is gemeten tijdens de werking van de motor.

**Firmware-update**

Gebruik uw NovoCon® digitale motoren optimaal en houd de firmware up-to-date met de meest recente firmwareversie, die u kunt downloaden op [www.novocon.com](http://www.novocon.com) via het tabblad: Support files.  
 Waarschuwing: De kalibratie moet worden uitgevoerd na een succesvolle upgrade van de firmware.

**BACnet-gegevens**

Type	Omschrijving
BACnet-apparaatprofiel	BACnet Application Specific Controller (B-ASC)
BACnet-protocol	BACnet Master Slave/Token Passing (MS/TP)
Ondersteunde BACnet-baudsnelheden	Automatische detectie baudsnelheid*/9600 bps/19200 bps/38400 bps/56700 bps/76800 bps/115200 bps

**Modbus RTU-gegevens**

Type	Omschrijving
Ondersteunde baudsnelheden	Automatische detectie baudsnelheid*/9600 bps/19200 bps/38400 bps/56700 bps/76800 bps/115200 bps
Ondersteunde transmissiemodi	Pariteit: geen (1-8-N-2)/oneven (1-8-O-1)/even (1-8-E-1)/geen (1-8-N-1)/automatische pariteit* Gegevensindeling: pariteit (startbit - databits - pariteit - stopbits)

\*Standaard

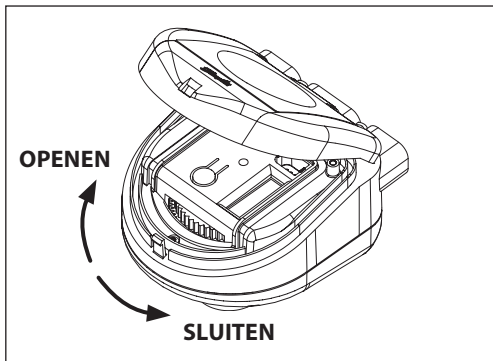


**Handbediening**

In de stand-by-modus of wanneer er geen voeding beschikbaar is, kunt u de motoren handmatig positioneren (mechanisch).



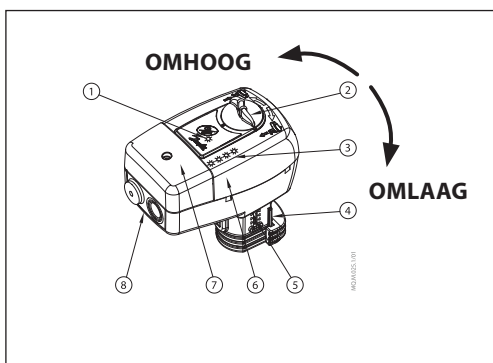
**Mechanische en elektrische bediening mogen niet gelijktijdig worden gebruikt!**



**NovoCon® S**

**Mechanische handbediening**

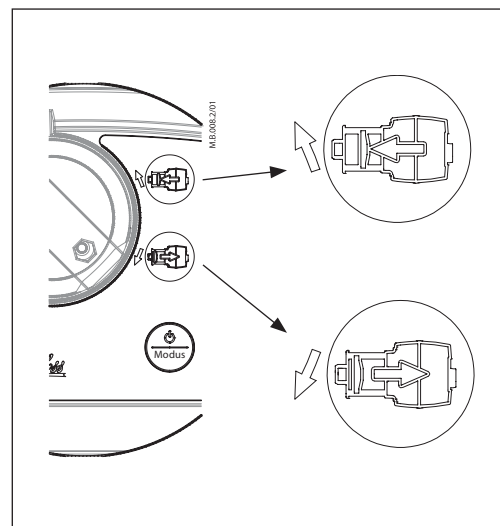
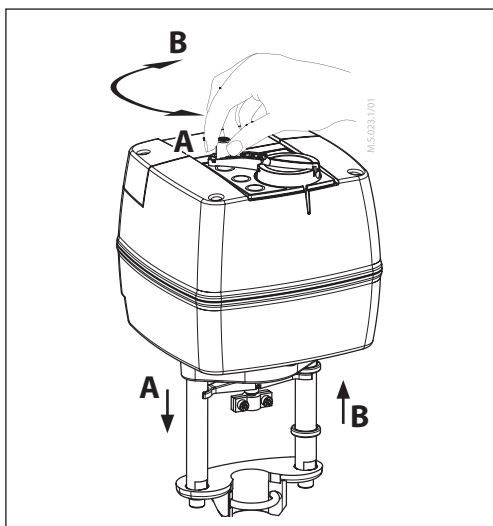
Handbediening is mogelijk wanneer NovoCon niet wordt gevoed. De afdekkap van NovoCon moet worden opgetild om toegang te krijgen tot de handmatige tandwieloverbrenging. Wanneer u het tandwiel naar links draait, gaat de gemonteerde afsluiter OPEN en wanneer u het naar rechts draait, sluit de afsluiter.



**NovoCon® M**

**Mechanische handbediening**

Handbediening is mogelijk wanneer NovoCon niet wordt gevoed. Door de knop naar links te draaien, wordt de spindel van de klep OMHOOG gebracht en door de knop naar rechts te draaien wordt de spindel OMLAAG geduwd.



**NovoCon® L, XL**

**Mechanische handbediening**

De motoren zijn voorzien van een knop en kruk boven op de behuizing, zodat de motor handmatig kan worden gepositioneerd.

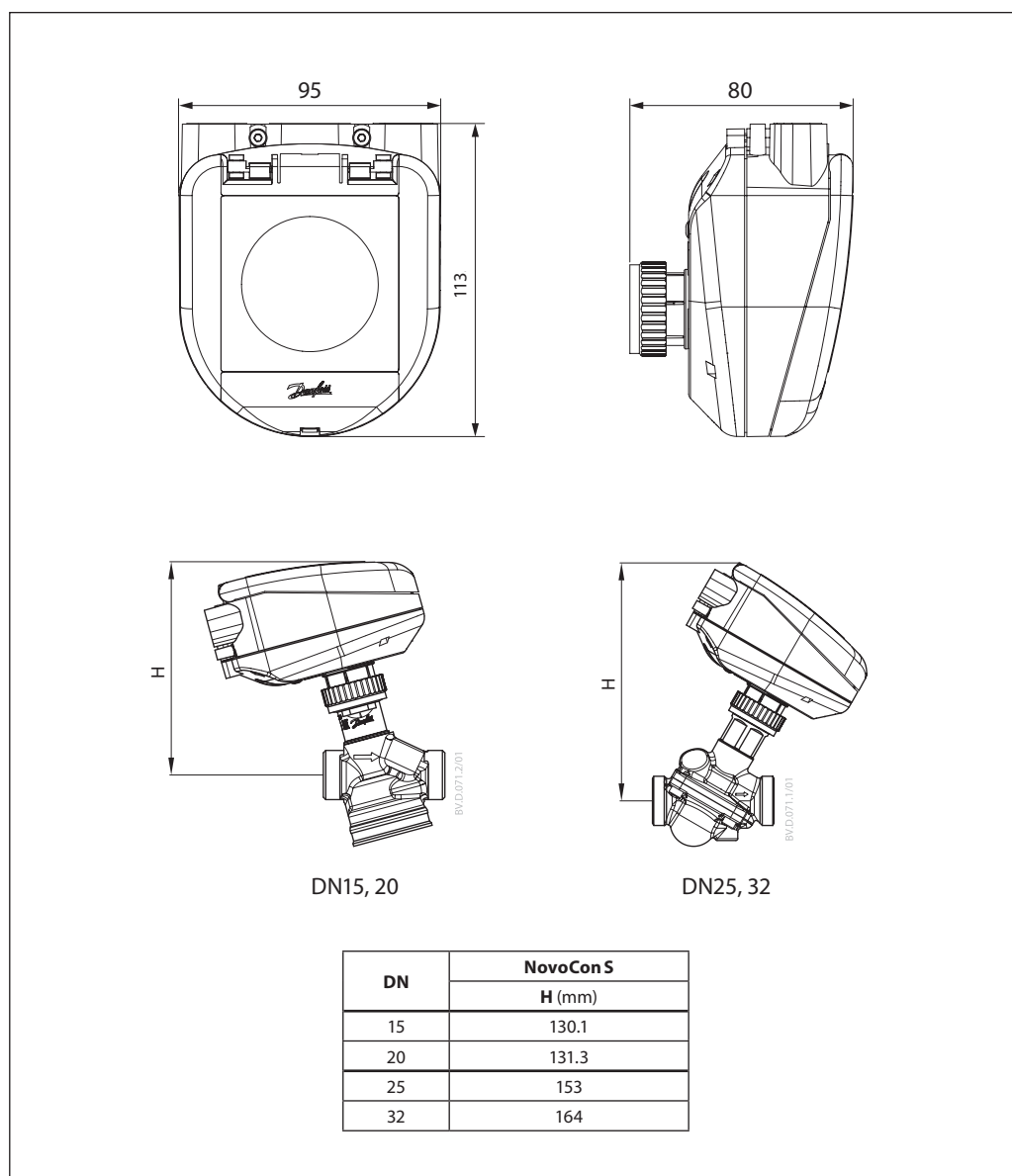
**Gebruik de mechanische handbediening alleen wanneer de voeding is losgekoppeld.**

**Elektrische handbediening**

De motoren zijn voorzien van twee knoppen boven op de behuizing, voor elektrische handmatige positionering (omhoog of omlaag) als de motor in de stand-by-modus staat. Druk eerst op de MODUS-knop totdat de motor in de stand-by-modus staat (rode led brandt). De spindel wordt uitgeschoven wanneer u op de bovenste knop drukt en teruggetrokken wanneer u op de onderste knop drukt.

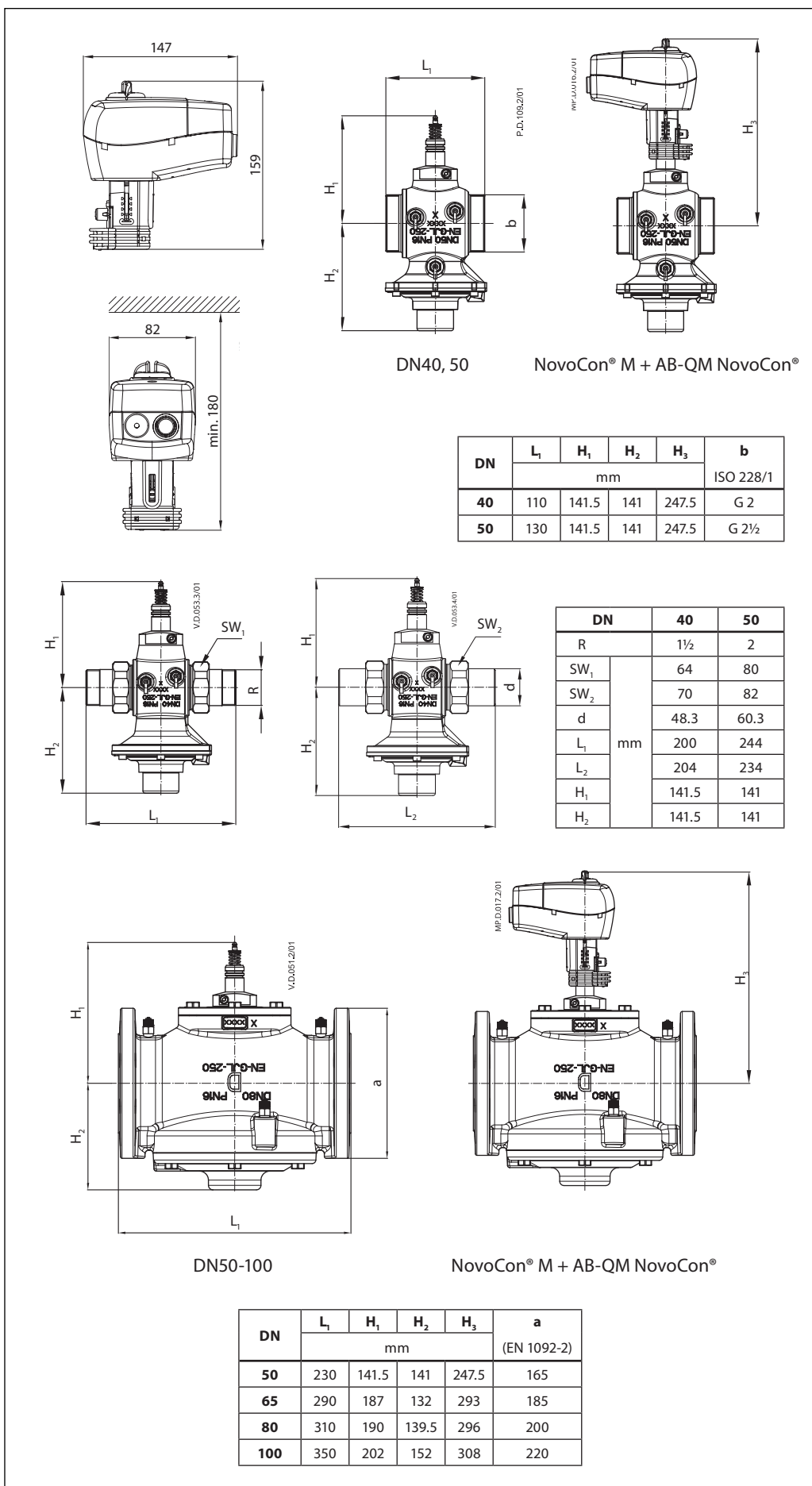
Afmetingen

NovoCon® S



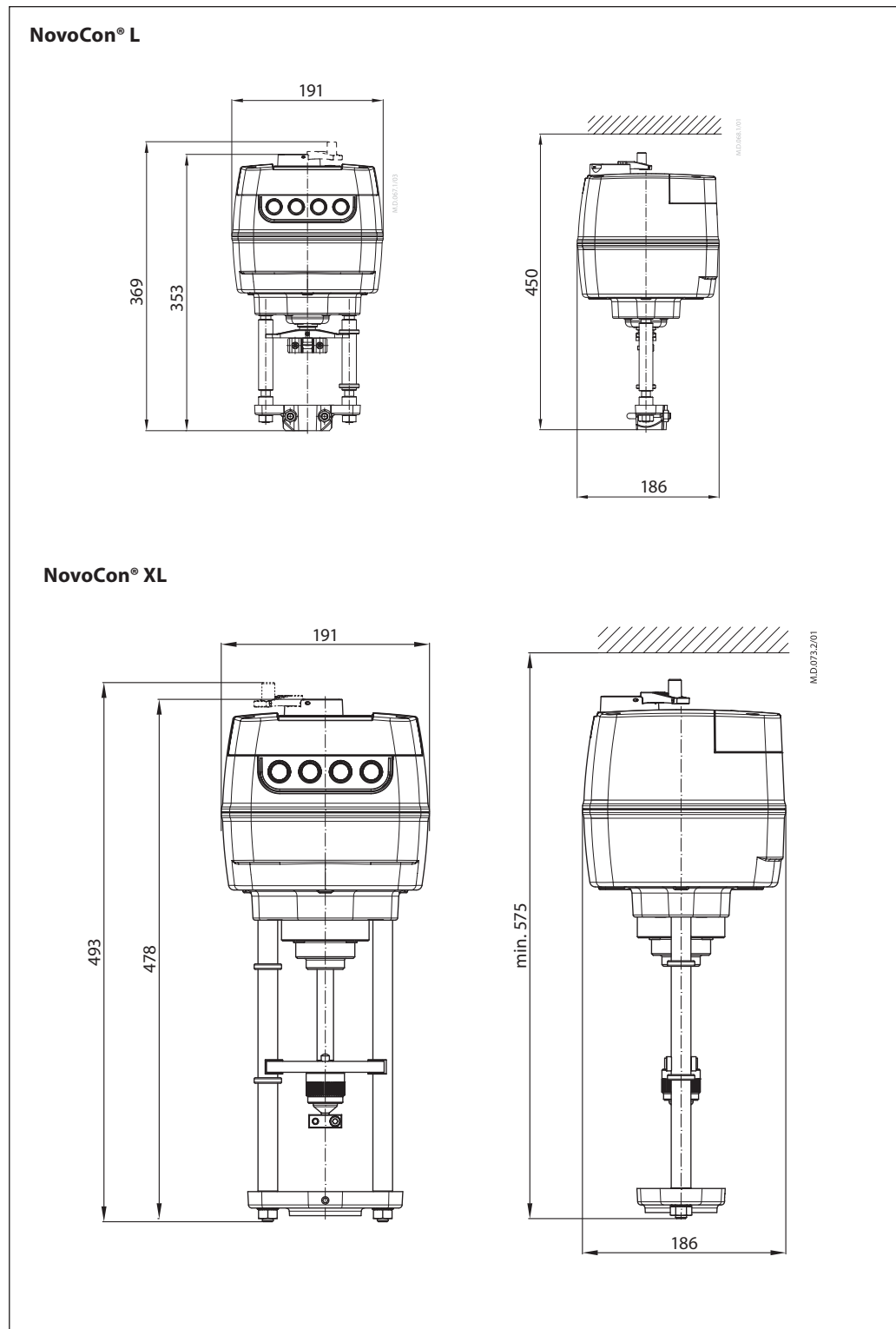
Afmetingen (vervolg)

NovoCon® M



Afmetingen (vervolg)

NovoCon® L, XL







**Danfoss B.V.**

Climate Solutions • danfoss.nl • +31 10 80 82 222 • cs@danfoss.nl

---

Alle informatie, waaronder maar niet beperkt tot informatie over de keuze van het product, de toepassing of het gebruik ervan, het productontwerp, het gewicht, de afmetingen, de capaciteit of andere technische gegevens in handleidingen, catalogi, beschrijvingen, advertenties, enz., en ongeacht of die schriftelijk, mondeling, elektronisch, online of via downloaden is verkregen, wordt geacht informatief te zijn, en is uitsluitend bindend indien en voor zover hiernaar expliciet wordt verwezen in een offerte of opdrachtbevestiging. Danfoss kan niet verantwoordelijk worden gehouden voor mogelijke fouten in catalogi, brochures, video's en andere materialen.

Danfoss behoudt zich het recht voor zonder voorafgaande kennisgeving haar producten te wijzigen. Dit geldt eveneens voor reeds bestelde maar nog niet geleverde producten, op voorwaarde dat zulke wijzigingen aangebracht kunnen worden zonder de (pas)vorm of functie van het product wezenlijk aan te tasten.

Alle in deze publicatie genoemde handelsmerken zijn eigendom van Danfoss A/S of bedrijven van de Danfoss groep. Danfoss en het Danfoss-logo zijn handelsmerken van Danfoss A/S. Alle rechten voorbehouden.

---