

Rakendusjuhend

Danfoss Icon2™

Ruumide reguleerimine hüdroonilise põrandakütte jaoks



Sisu

Valige oma Icon2™ lahendus	4	Rakendus 03	15
Ühendage juhtmevabalt kuni neli Advanced Main Controller seadet	4	2-toruline kütte-/jahutussüsteem, üleminek jahutusele vastavalt pealevoolutemperatuurile	
Juhtmevabad termostaadid	4	Rakendus 04	17
2-juhtmelised 24V termostaadid	4	2-toruline kütte-/jahutussüsteem, üleminek jahutusele soojuspumba/välise potentsiaalivaba NO-kontakti alusel	
Termoajamid	5	Rakendus 05	19
Uus paigaldus	5	2-toruline kütte-/jahutussüsteem (hübriidsoojuspumbaga), üleminek jahutusele viiteterminaadi alusel	
Olemasoleva paigalduse asendamine	5	Rakendus 06	23
Valikuline Smart Home juhtimine	5	3-toruline kütte-/jahutussüsteem 3-suunalise mootoriga kuulventiiliga, ümberlülitamine jahutusele viiteterminaadi alusel	
Danfoss Ally™	5	Rakendus 07	27
Kiire kasutuselevõtmine	6	3-toruline kütte-/jahutussüsteem kahe 2-suunalise termoakuaatoriga reguleerimisklapiga, üleminek jahutusele viiteterminaadi alusel	
Danfoss Icon2™ ruumitermostaadi paigaldusprogrammi seadete menüü	7	Rakendus 08	31
Kuidas pääseda paigaldaja menüüsse	7	3-toruline kütte-/jahutussüsteem 2 täituriga kuulventiiliga, ümberlülitamine jahutusele viiteterminaadi alusel	
Kaksikrežiimi selgitus	7	Rakendus 09	35
Danfoss Ally™	8	4-toruline kütte-/jahutussüsteem 6-suunalise mootoriga kuulventiiliga, ümberlülitamine jahutusele viiteterminaadi alusel	
Etapp 1-4	8		
Kuidas ühendada Icon2 teiste Zigbee-põhiste nutikate kodulahendustega	8		
Rakendus 00	9		
Põrandaküttesüsteem			
Rakendus 01	11		
2-toruline küttesüsteem fikseeritud pealevoolutemperatuuri reguleerimisega			
Rakendus 02	13		
2-toruline küttesüsteem nõudluse järgi reguleeritava pealevoolutemperatuuriga			

Rakendus 10	39	Rakendus 17	67
4-toruline kütte-/jahutussüsteem nelja 2-suunalise termoakuaatoriga reguleerimisklapiga, üleminek jahutusele viitetermostaadi alusel		3-toruline kütte-/jahutussüsteem kahe 2-suunalise termoakuaatoriga reguleerimisklapiga, üleminek jahutusele põhineb välisel potentsiaalivabal NO-kontaktil	
Rakendus 11	43	Rakendus 18	71
4-toruline kütte-/jahutussüsteem 6-suunalise kuulkraaniga, fikseeritud kütte- ja jahutustemperatuuri reguleerimine, üleminek jahutusele viitetermostaadi alusel		3-toruline kütte-/jahutussüsteem kahe täituriga kuulventiiliga, üleminek jahutusele välise potentsiaalivaba NO-kontaktiga	
Rakendus 12	47	Rakendus 19	75
4-toruline kütte-/jahutussüsteem 6-suunalise kuuliklapiga, mille kütte pealevoolutemperatuur on reguleeritav ja jahutuse pealevoolutemperatuur on fikseeritud, üleminek jahutusele toimub viitetermostaadi alusel		4-toruline kütte-/jahutussüsteem 6-suunalise mootoriga kuulventiiliga, üleminek jahutusele välise potentsiaalivaba NO-kontaktiga	
Rakendus 13	51	Rakendus 20	79
4-toruline kütte-/jahutussüsteem 6-suunalise kuulkraaniga, fikseeritud kütte- ja jahutustemperatuuri reguleerimine, üleminek jahutusele viitetermostaadi alusel		4-toruline kütte-/jahutussüsteem nelja 2-suunalise termoakuaatoriga reguleerimisklapiga, üleminek jahutusele välise potentsiaalivaba NO-kontaktiga ¹	
Rakendus 14	55	Veaotsing	82
4-toruline kütte-/jahutussüsteem 6-suunalise kuuliklapiga, mille kütte pealevoolutemperatuur on reguleeritav ja jahutuse pealevoolutemperatuur fikseeritud, üleminek jahutusele toimub välise (käsitsi) potentsiaalivaba NO-kontakti abil		Seadme ümberpaigutamine või asendamine	82
Rakendus 15	59	Millal tuleb põhikontroller lähtestada	82
2-toruline kütte-/jahutussüsteem (hübriidsoojuspumbaga), üleminek jahutusele välise potentsiaalivaba NO-kontaktiga		Millal termostaati lähtestada	82
Rakendus 16	63	Mida teha, kui termostaati ei saa lähtestada	82
3-toruline kütte-/jahutussüsteem 3-suunalise mootoriga kuulventiiliga, üleminek jahutusele välise potentsiaalivaba NO-kontaktiga		UI vilkuv muster Icon2™ Main Controller'i jaoks	83
		Juhtmevaba leviala laiendamine	84
		Juhtmevabade toodete suunised	87
		Millal tuleks kaaluda repiiteri kasutamist?	88

Valige oma **Icon2™** lahendus



! Pange tähele, et Basic toetab ainult rakendust 0 + 4

Kirjeldus: Icon2™ Advanced Main Controller
Osa number: 088U2110
Spetsifikatsioonid: Käivitusseadme väljundite arv: 15 kanalit
 Aktuaatori toitepinge: 230V termilised ajamid (konverteeritavad 24V juhtimiseks)
 Sobib pörandajahutuseks: Jah, täiustatud rakendused 2-, 3- ja 4-torusüsteemidele
 Voolutemperatuuri reguleerimine: Jah, sõltuvalt valitud rakendusest
 Lõppkasutaja kontroll nutitelefoni: Jah, koos valikulise Ally™ Gateway lisamisega
 Ühendus termostaatidega: Nii juhtmega kui ka juhtmevaba; juhtmevaba side kuulub standardvarustusse

15 kanalit
 230V termilised ajamid (konverteeritavad 24V juhtimiseks)
 Jah, täiustatud rakendused 2-, 3- ja 4-torusüsteemidele
 Jah, sõltuvalt valitud rakendusest
 Jah, koos valikulise Ally™ Gateway lisamisega
 Nii juhtmega kui ka juhtmevaba; juhtmevaba side kuulub standardvarustusse

Traadita termostaadid



Kirjeldus: lKoon2™ RT Displeiga termostaat

Osa number: 088U2121



Kirjeldus: Icon2™ Featured RT ekraaniga termostaat koos infrapuna pörandaan-
duriga

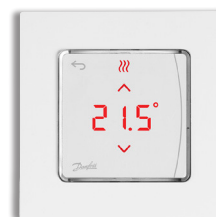
Osa number: 088U2122



Kirjeldus: Icon2™ andur
Ei ole seadistusi ega displeid

Osa number: 088U2120

2-juhtmeline 24V termostaadid



Kirjeldus: lKoon2™ Seinale paigaldatav termostaat

Osa number: 088U2128



Kirjeldus: lKoon2™ Seinasisene termostaat

Osa number: 088U2125



Kirjeldus: Valikuline pörandaanur

Osa number: 088U1110

Termoajamid

Uus paigaldus

Icon2™ peakontroller kasutab 230V väljundit



Kirjeldus:
TWA-A 230V NC terminline ajam 230V koos Danfoss'i ühendusega ventiilid/põrandakütte kollektorid

Osa number:
088H3112



Kirjeldus:
TWA-K 230V NC terminline ajam 230V M30 ühendusega ventiilide ja M30-ga põrandaküttekollektorite jaoks

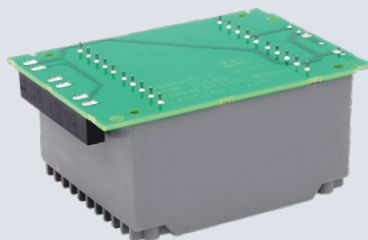
Osa number:
088H3142

Olemasoleva paigalduse asendamine

Kas teil on vaja asendada olemasolevad juhtimisseadmed, mis juba kasutavad 24 V ajamit iga põrandaküttekontuuri jaoks? See valikuline TWA muundamismoodul võimaldab teisendada Icon2™ peakontrolleril olevad 230 V aktuaatoriväljundid 24 V väljunditeks.

Kirjeldus:
Icon2 TWA konverteerimismoodul teisendab 230V väljundid 24V väljunditeks

Osa number:
088U2140



Valikuline Smart Home juhtimine

Danfoss Ally™

Kui Icon2™ peakontroller on juhtmevabalt ühendatud Ally™ Gateway'ga, saab süsteemi juhtida rakenduse abil nii kodust kui ka väljastpoolt.

Kirjeldus:
DanfossAlly™ Zigbee Gateway

Osa number:
014G2400



Võrguvooluallikas, kasutades kaasasolevat USB-kaablit ja adapterit

Juhtmega interneti ruuteri ühendus, kasutades kaasasolevat RJ45 kaablit

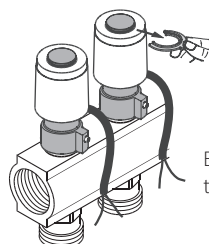
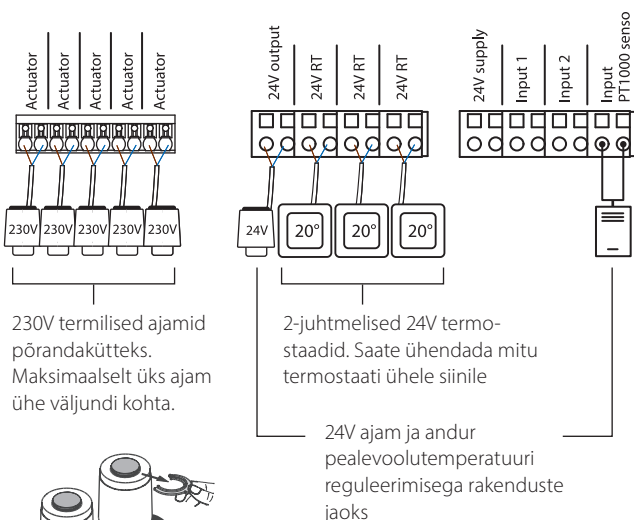
Kiire kasutuselevõtmine

1. samm:

Ühendage alati kõigepealt kindlasti ajamid, termostaadid ja kõik lisaseadmed



Ühendatud seadmete sisendid ja väljundid tuvastatakse kohe, kui pistiku pistikusse sisestate. Ärge kunagi ühendage seadmeid, kui pistik on juba pistikupesas.



Eemaldage punased tihvtid ajamite küljest

2. samm:

Laadige allalcon2™ kasutuselevõtu rakendus ja lülitage nutitelefoni Bluetooth sisse

Icon2™ Main Controller'i seadistamiseks peate kasutama nutitelefoni või tahvelarvuti rakendust. See ühendub Icon2™ peakontrolleriga Bluetoothi abil.



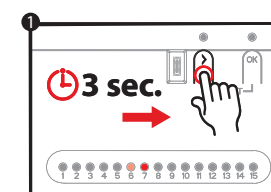
- Installige rakendus oma nutitelefoni või tahvelarvutisse.



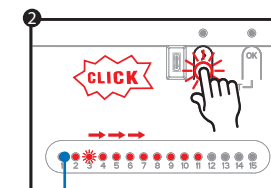
- Veenduge, et Bluetooth on nutitelefonis või tahvelarvutis sisse lülitatud.
- Andke Danfoss App'ile luba Bluetoothile juurdepääsuks.

Vabatahtlik:

Termostaatide ühendamine ajamiväljunditega ilma Icon2 commissioning Appita

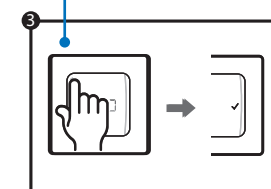


- Vajutage >, kuni LED hakkab roheliselt vilkuma. Iga ajami väljund, mis on ühendatud ajamiga, süttib.



- Kasutage >, et valida ajamiväljund, mida soovite termostaadiga siduda, ja kinnitage OK-ga. Valitud väljundi LED süttib hämaralt. Korrake seda iga ajamiväljundi puhul, mida soovite termostaadiga siduda.

Korrake samme 2 ja 3 iga termostaadi puhul



- Kui olete valinud kõik ajamiväljundid, aktiveerige termostaat, vajutades nuppu ↵ termostaadil. Kui ✓ süttib, tähendab see, et termostaat on nüüd ühendatud valitud ajamiväljunditega.



Kui iga ajami väljund on määratud termostaadile, väljute paigaldusrežiimist automaatselt

Danfoss Icon2™ ruumitermostaat **paigaldaja seadete menüü**

Juurdepääs **kasutaja ja paigaldaja menüüsse**

Aktiveerige termostaat. Vajutage ja hoidke all põhimenüü avamiseks (ME. 1-3). Seejärel vajutage ja hoidke uuesti all , et pääseda **paigaldaja menüüsse ME. 4 kuni 7.**

Kasutage või menüüde muutmiseks ja kinnitamiseks. Vajutage et minna menüüs ühe sammu võrra tagasi.



Menüüde ME.4 ja ME.5 seaded on saadaval ainult siis, kui termostaadil on põrandaandur. Menüüseaded ME.6 ja ME.7 on saadaval ainult siis, kui on valitud jahutusrakendus.

ME.1 : Seadistab toatemperatuuri seadistamise piirid

ME.2 : teave/versiooninumber, mida kasutatakse toote identifitseerimiseks

ME.3 : Viige läbi link test, et testida ühendust peakontrolleriga. Testitulemused on 0-100%, kusjuures 30% või rohkem näitab tugevat signaali tugevust.

ME.4 : Põrandaanduri režiim:

CO = mugavusrežiim. Kasutab nii õhu- kui ka põrandaandureid.

FL = Põrandaanduri režiim, temperatuuri mõõtmiseks kasutatakse ainult põrandaandurit.

DU = Topelt-režiim. Termostaat juhib ühte või mitut radiaatorit ja ühte või mitut põrandaküttekontuuri. Märkus: Termostaadile peab olema määratud vähemalt 2 väljundit, et topelt-režiimi kasutamine oleks võimalik.

ME.5 : Minimaalsed ja maksimaalsed põrandatemperatuurid kasutamiseks koos **CO** ja **DU** režiimide puhul.

ME.6 : Referentsiruum. Seadistage **ON** , et kasutada selle ruumi termostaati võrdlusalusena jahutus- ja kütmisrežiimide vahelisel üleminekul.

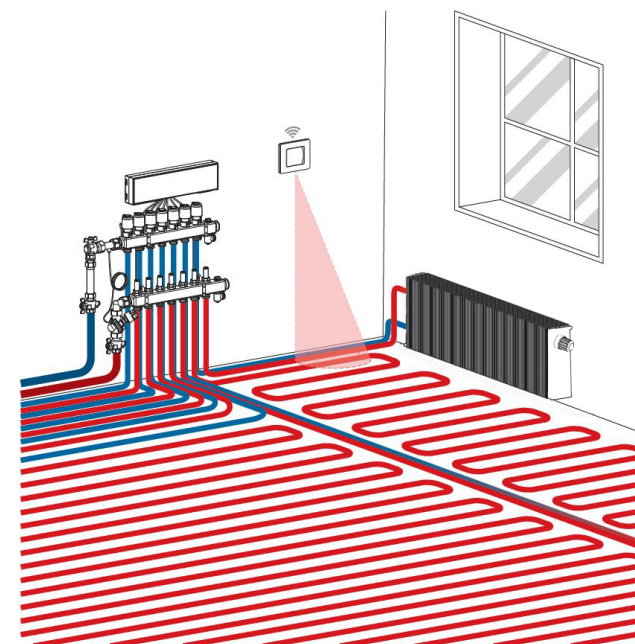
ME.7 : Jahutus **ON/OFF**. Seda seadistust kasutatakse jahutuse väljalülitamiseks, näiteks vannitoas.

Täiendavad jahutusvõimalused on saadaval Icon2 rakenduses.

Selgitus topeltrežiim

Tubades, kus on põrandaküte ja radiaatorid või konvektorid, saab ühe termostaadiga juhtida mõlemat eraldi.

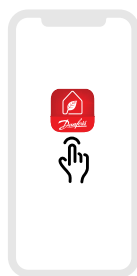
Selleks peab traadita või juhtmega termostaat olema varustatud põrandasensoriga. Põhikontrolleril tuleb põrandakütte väljundid seadistada aeglaseks ja konvektorite väljundid kiireks. Põrandaküttekontuurid säilitavad mugava pinnatemperatuuri, mis põhineb põranda miinimumtemperatuuril. seade (ME. 5) ja radiaator(id) säilitavad soovitud ruumitemperatuuri.



Danfoss Ally seadistamine

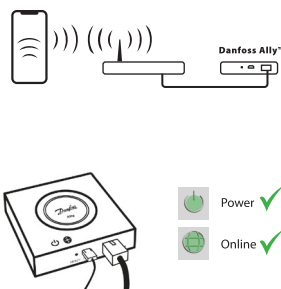
1. samm:

Laadige alla Danfoss Ally™ App ja looge oma konto



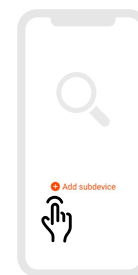
2. samm:

Ühendage Danfoss Ally™ Gateway'ga võrgutoite- ja Ethernet-kaablid ning järgige rakenduse paigaldusprotsessi. Veenduge, et teie mobiilne seade on ühendatud Wi-Fi-ühendusega samast ruuterist, millega Gateway on kaabliga ühendatud.



3. samm:

1. Käivitage Danfoss Ally™ App ja lisage oma Danfoss Ally™ Gateway.
2. Valige Danfoss Ally™ Gateway ja lisage Danfoss Ally™ Smart küttesüsteemile alamseadmeid.



4. samm:

Pärast paigaldamist avage rakendus ja seadistage oma küttesüsteem koos ajakava ja temperatuuriga. Täieliku teabe saamiseks külastage veebiaadressi ally.danfoss.com



Kuidas lisada Icon2 koos teiste Zigbee-põhiste nutikate kodulahendustega

Enamik kasutajaid eelistab oma nutikodu juhtimiseks ühte rakendust.

Kui Icon2 lisatakse süsteemi, saab kasutaja Icon2 süsteemi juhtida sama rakenduse kaudu, mis juhib ülejäänud maja. Icon2 ühendatakse Zigbee-põhiste nutikodulahendustega, avades valitud Zigbee-põhise nutikodulahenduse rakenduse ja lisades Icon2 süsteemi uue seadmena. Sõltuvalt nutikodulahendusest saab seda teha kas lihtsa OK-nupu ühekordse vajutamisega või Zigbee 3.0-lahenduse puhul esmalt MC esiosa vasakus alumises nurgas oleva QR-koodi skaneerimisega ja seejärel OK-nupu vajutamisega, et lõpetada lisamise protsess.

Märkus: Kõik Icon2 funktsioonid ei ole kõigis nutikodulahendustes standardina saadaval.

Rakendus 00

Põrandaküttesüsteem

Rakenduse kirjeldus

See Icon2™ põhiraendus juhib termoajameid rühmade kaupa seotud ruumitermostaatide kütmiss vajaduse alusel.

Pumba ja kütte nõudluse signaal aktiveerub alati, kui vähemalt ühes ahelas on kütte nõudlus. Nii pumba (PWR1) kui ka soojusnõudluse signaali (RELAY) sisselülitamise viivitus on vaikimisi seadistatud 3 minutiks.

PWM+ režiimis kasutab Danfoss Icon2™ automaatset tasakaalustamist. Suurema soojusvajadusega perioodidel vähendab see väiksemates ruumides lühikeste torude sisselülitatud aega ja seab süsteemi suurtes ruumides pikemad torud esikohale. Protsess on automaatne ja pidev. See tagab tõhusama energiatarbimise ja suurema mugavuse.

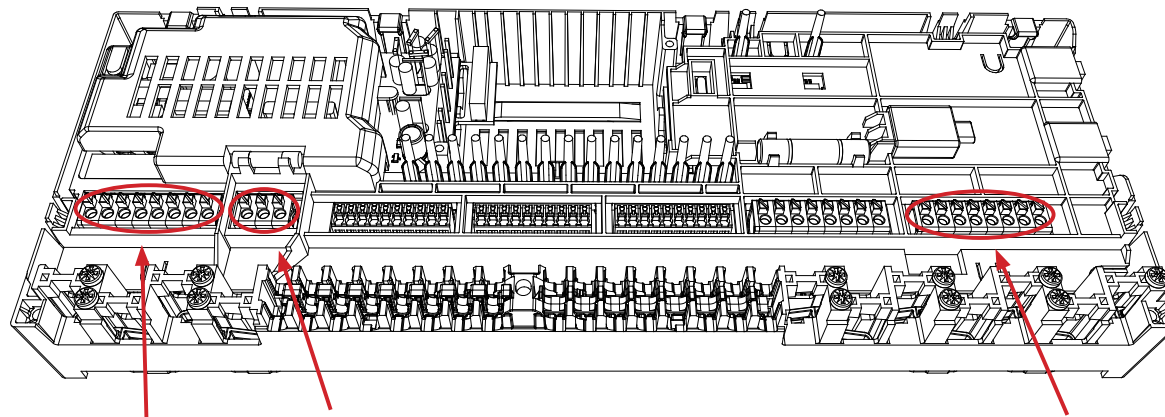
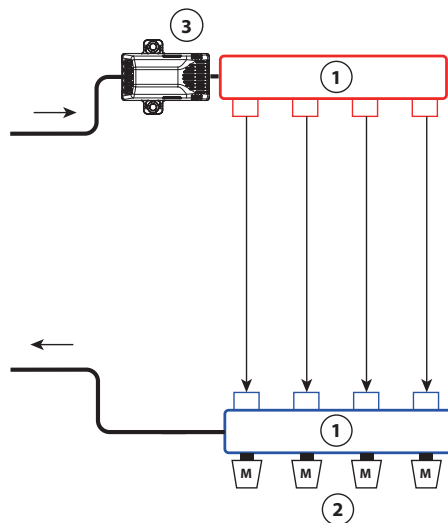
Paigaldaja rakenduse seaded

Funktsioon	Tehase seadistus	
	Off	On
PWM+ proportsionaalne ajamite juhtimine		•
Soojuspumba optimeerija - minimaalse vooluhulga säilitamine	•	
PWR1 sisselülitamise viivitus 3 minutit		•
RELAY sisselülitamise viivitus 3 minutit		•
IN2 sisend jahutusele üleminekuks*	•	

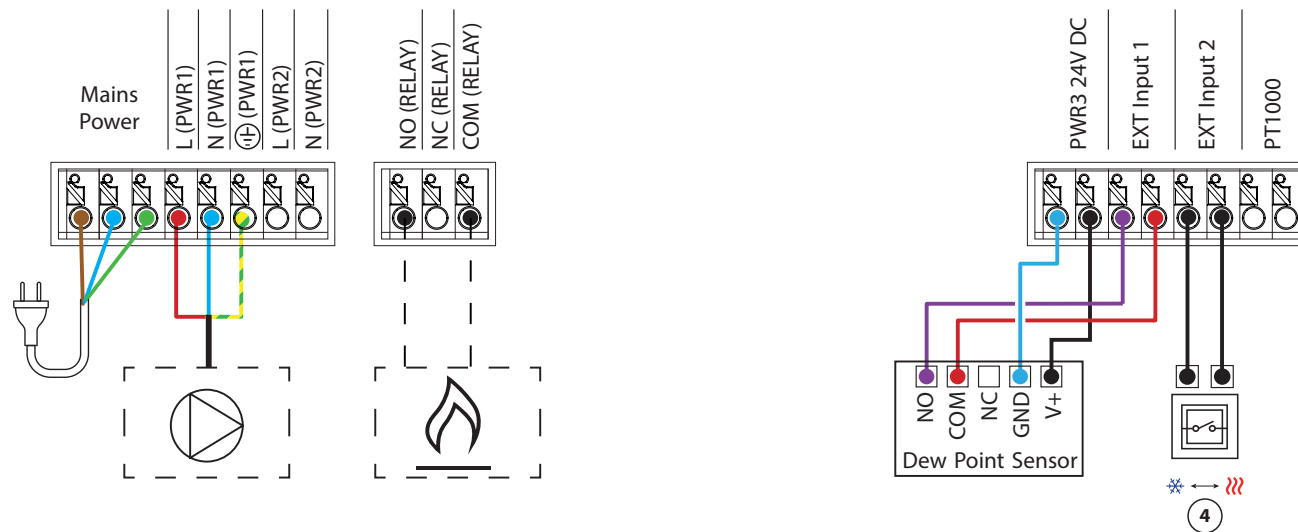
* Kui aktiveerite IN2, toimib süsteem vastavalt rakendusele 04

Vajalikud tarvikud

1	Roostevabast terasest põrandaküttekollektor SSM-F, 2-12 gruppi	088U0752 kuni 088U0762
	2 kinnitusklambri komplekt	088U0585
	Komplekt 2 kuulventiili 1"	088U0822
2	Termiline ajam TWA-A 230V NC, mis sobib SSM-F kollektorile	088H3112
3	Kastepunktiandur CF-DS	088U0251
4	Väline NO-kontakt jahutusrežiimile üleminekuks	Väline



- ① 1 komplekt Danfoss kollektor (tüübid FHF või BasicPlus või SSM)
- ② Termoaktsuaatorid, 230V / 24V* TWA-A
*Nõuab TWA konverteerimismoodulit
- ③ Kastepunkti andur CF-DS
- ④ Väline lülitite käsitsi ümberlülitamiseks kütmise ja jahutamise vahel



Rakendus 01

2-toruline küttesüsteem fikseeritud pealevoolutemperatuuri reguleerimisega

Rakenduse kirjeldus

Põrandaküttesüsteem elektrooniliselt juhitava pealevoolutemperatuuriga. Pealevoolutemperatuur on seatud fikseeritud väärtusele. Süsteem kasutab pealevoolu temperatuuri tuvastamiseks ja juhtimiseks andurit PT1000. See andur tagab ka selle, et maksimaalset lubatud pealevoolu temperatuuri ei ületata.

Pumba ja kütte nõudluse signaal aktiveerub alati, kui vähemalt ühes ahelas on kütte nõudlus. Nii pumba (PWR1) kui ka soojusnõudluse signaali (RELAY) sisselülitamise viivitus on vaikumisi seadistatud 3 minutiks.

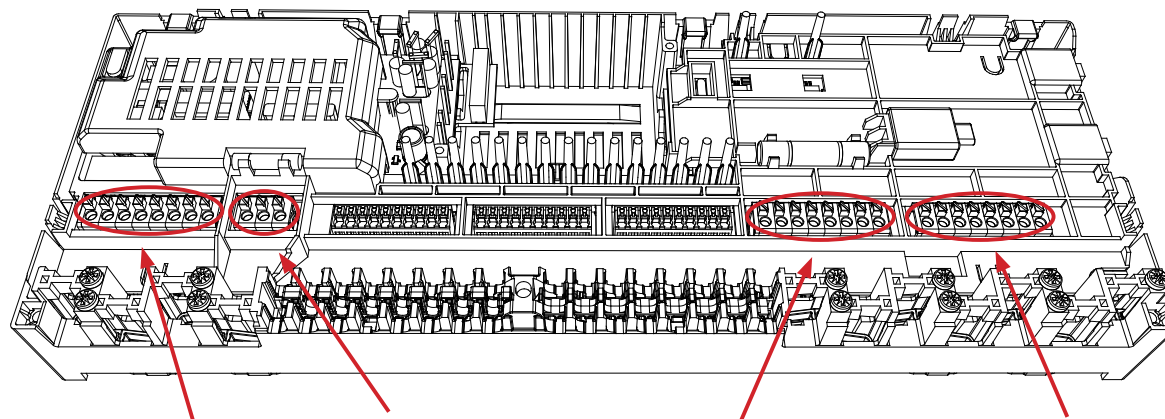
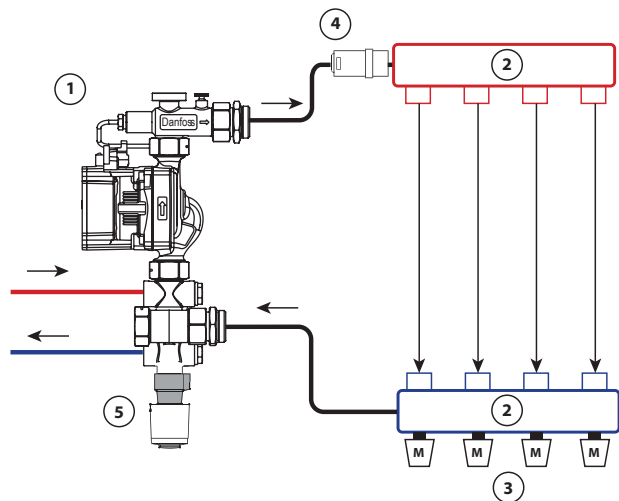
PWM+ režiimis kasutab Danfoss Icon2™ automaatset tasakaalustamist. Suurema soojusvajadusega perioodidel vähendab see väiksemates ruumides lühikeste torude sisselülitatud aega ja seab süsteemi suurtes ruumides pikemad torud esikohale. Protsess on automaatne ja pidev. See tagab tõhusama energiatarbimise ja suurema mugavuse.

Paigaldaja rakenduse seaded

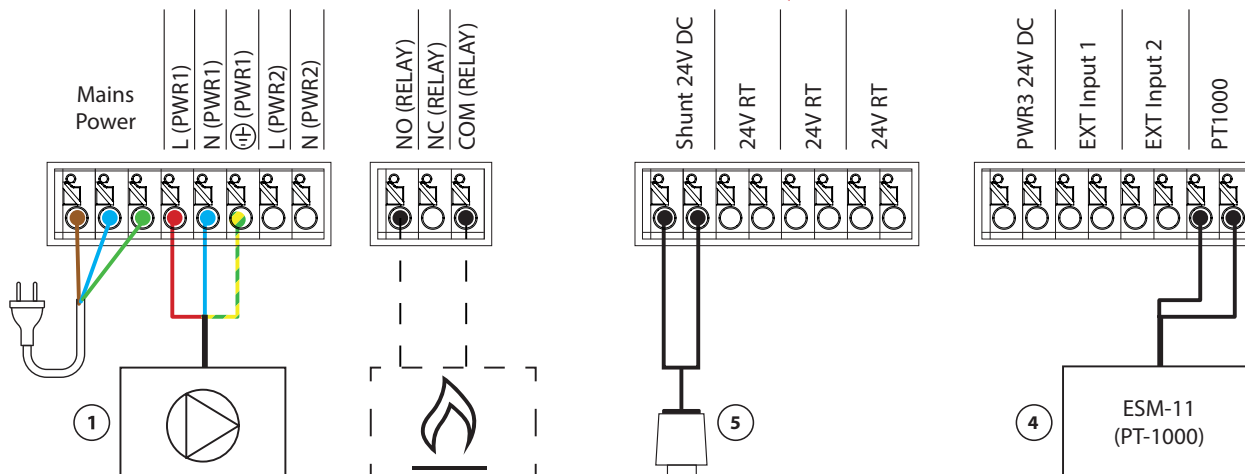
Funktsioon	Tehase seadistus	
	Off	On
PWM+ proportsionaalne ajamite juhtimine		•
Soojuspumba optimeerija - minimaalse vooluhulga säilitamine	•	
PWR1 sisselülitamise viivitus 3 minutit		•
RELAY sisselülitamise viivitus 3 minutit		•
Ohutustemperatuur	50.0 °C	
Soovitud pealevoolutemperatuur	40.0 °C	

Vajalikud tarvikud

1	Segamisšunt FHM-C1 koos ringluspumbaga UPM3 15-70	088U0094
2	Roostevabast terasest põrandaküttekollektor SSM-F, 2-12 gruppi	088U0752 kuni 088U0762
	2 kinnitusklambri komplekt	088U0585
	Komplekt 2 kuulventiili 1"	088U0822
3	Termiline ajam TWA-A 230V NC, mis sobib SSM-F kollektorile	088H3112
4	PT1000 temperatuuriandur ESM-11	087B1165
5	Termoajam TWA-A 24V NC sobib šundi FHM-C1 segamiseks	088H3110



- ① Tsirkulatsioonipump
- ② 1 komplekt Danfoss kollektor (tüübid FHF või BasicPlus või SSM)
- ③ Termoaktuaatorid, 230V / 24V* TWA-A
* Nõuab TWA konverteerimismoodulit
- ④ ESM-11 (PT-1000)
- ⑤ Termiline ajam 24V TWA-A



Rakendus 02

2-toruline küttesüsteem nõudluse järgi reguleeritava pealevoolutemperatuuriga

Rakenduse kirjeldus

Põrandaküttesüsteem elektrooniliselt juhitava pealevoolutemperatuuriga. Optimaalne pealevoolu temperatuur määratakse ruumide soojusvajaduse alusel.

Süsteem kasutab pealevoolu temperatuuri tuvastamiseks PT1000 andurit. See andur tagab ka selle, et temperatuur ei ületa maksimaalset lubatud temperatuuri, mis on määratud ohutustemperatuuriks. Kui see andur on ühendatud, juhib süsteem näiteks katla või soojuspumba tsirkulatsioonipumpa ja soojusnõudluse signaali.

Pumba ja kütte nõudluse signaal aktiveerub alati, kui vähemalt ühes ahelas on kütte nõudlus. Nii pumba (PWR1) kui ka soojusnõudluse signaali (RELAY) sisselülitamise viivitus on vaikinisi seadistatud 3 minutiks.

Selles rakenduses kasutab Danfoss Icon2™ automaatset tasakaalustamist. Suurema soojusvajadusega perioodidel vähendab see väiksemates ruumides lühikeste torude sisselülitatud aega ja seab süsteemi suurtes ruumides pikemad torud esikohale. Protsess on automaatne ja pidev. See tagab tõhusama energiatarbimise ja suurema mugavuse.

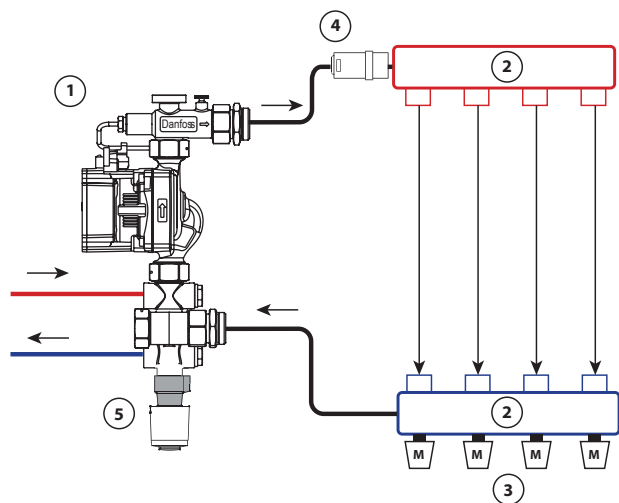
Paigaldaja rakenduse seaded

Funktsioon	Tehase seadistus	
	Off	On
PWM+ proportsionaalne ajamite juhtimine		•
Soojuspumba optimeerija - minimaalse vooluhulga säilitamine	•	
PWR1 sisselülitamise viivitus 3 minutit		•
RELAY sisselülitamise viivitus 3 minutit		•
Temperatuurivahemik	25.0–40.0 °C	
Ohutustemperatuur	50.0 °C	

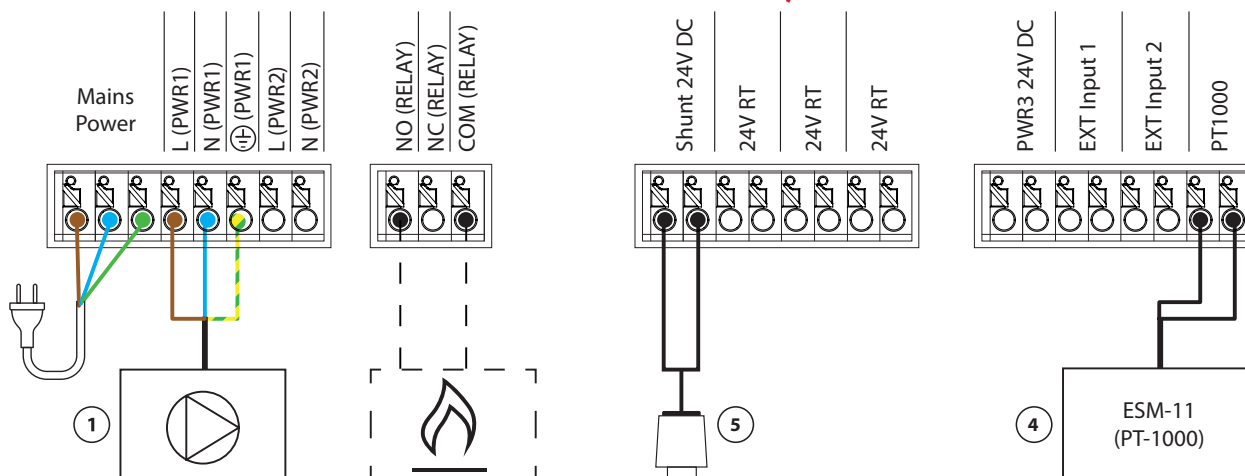
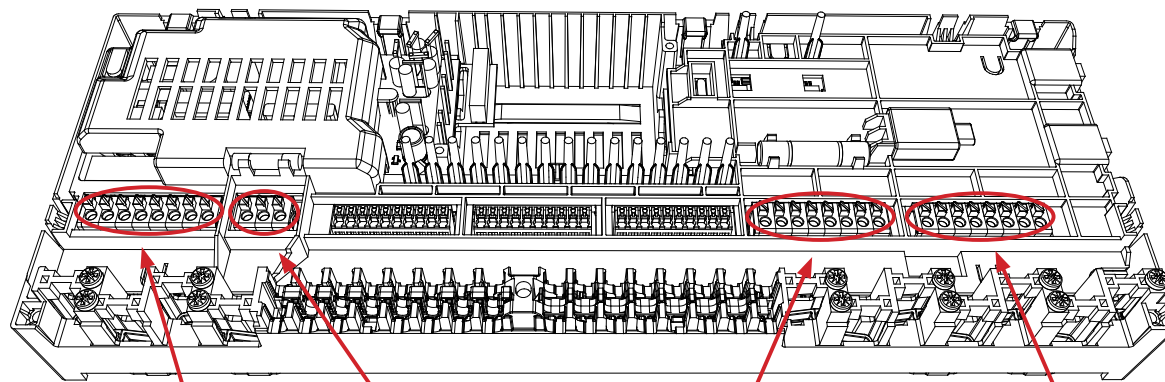
*Reguleerimata

Vajalikud tarvikud

1	Segamisšunt FHM-C1 koos ringluspumbaga UPM3 15-70	088U0094
2	Roostevabast terasest põrandaküttekollektor SSM-F, 2-12 gruppi	088U0752 kuni 088U0762
	2 kinnitusklambri komplekt	088U0585
	Komplekt 2 kuulventiili 1"	088U0822
3	Termiline ajam TWA-A 230V NC, mis sobib SSM-F kollektorile	088H3112
4	PT1000 temperatuuriandur ESM-11	087B1165
5	Termoajam TWA-A 24V NC sobib šundi FHM-C1 segamiseks	088H3110



- ① Tsirkulatsioonipump
- ② 1 komplekt Danfoss kollektor (tüübid FHF või BasicPlus või SSM)
- ③ Termoaktuatorid, 230V / 24V* TWA-A
*Nõuab TWA konverteerimismoodulit
- ④ ESM-11 (PT-1000)
- ⑤ Termline ajam 24V TWA-A



Rakendus 03

2-toruline kütte-/jahutussüsteem, ümberlülitus jahutamisele vastavalt pealevoolutemperatuuril

Rakenduse kirjeldus

Põrandaküttesüsteem automaatselt üleminekuks jahutusele, mis põhineb pealevoolu temperatuuri sisendil. Pealevoolu temperatuuri jälgimiseks kasutatakse andurit PT1000. Süsteem lülitub selle mõõtmise alusel ümber kütmisele või jahutamisele. Kui andur on ühendatud, kontrollib süsteem ringluspumpa, aktiveerides selle, kui vähemalt ühes ruumis on vaja kütta või jahutada. PT1000 andur tuleb paigaldada toru külge, kus vool on kogu aeg tagatud.

Näiteks katla või soojuspumba küttesignaal aktiveerub ainult siis, kui süsteem on kütmissüsteemil ja vähemalt ühes ruumis on küttevajadus.

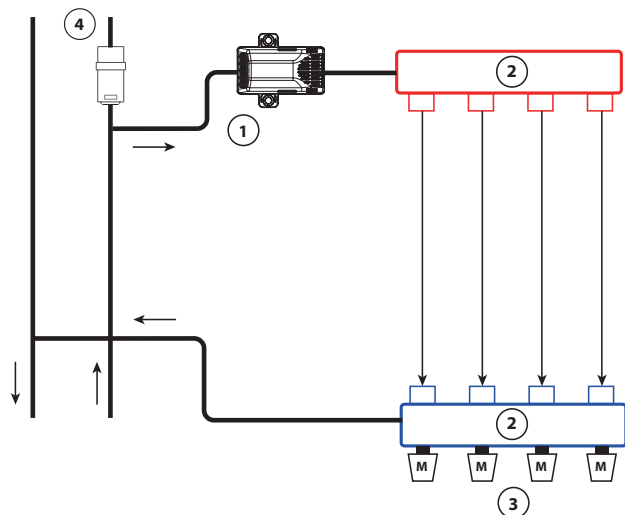
Kui jahutusrežiimil ei ole võimalik takistada, et toitetemperatuur langeb alla kastepunkti, on tungivalt soovitatav lisada kastepunktiandur. Kondensatsioon võib põhjustada põranda konstruktsiooni ja viimistluse püsivat kahjustamist.

Paigaldaja rakenduse seaded

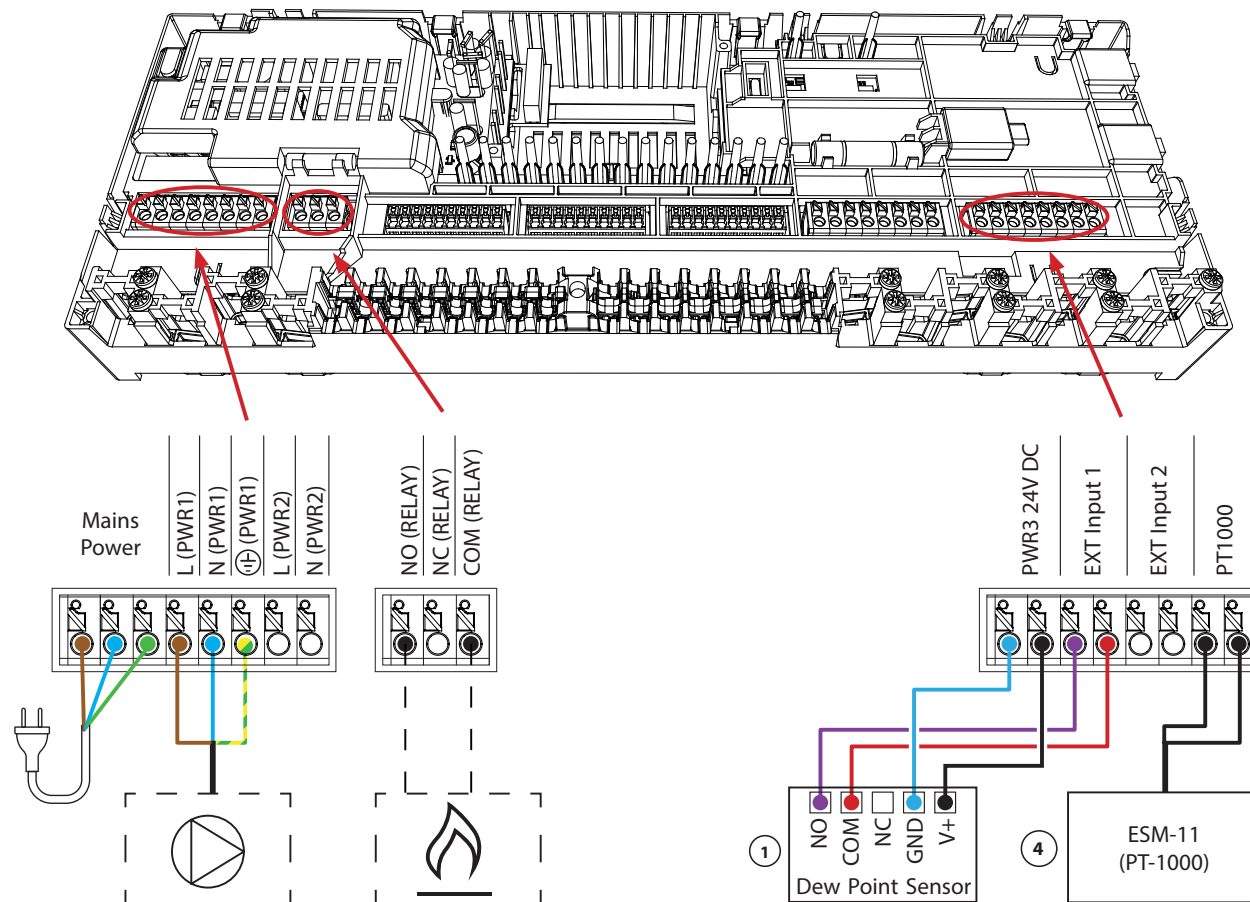
Funktsioon	Tehase seadistus	
	Off	On
PWM+ proportsionaalne ajamite juhtimine		•
Soojuspumba optimeerija - minimaalse vooluhulga säilitamine	•	
PWR1 sisselülitamise viivitus 3 minutit		•
RELAY sisselülitamise viivitus 3 minutit		•
Muuda kütte veetemperatuuri	25.0 °C	
Muuda jahutuse veetemperatuuri	19.0 °C	

Vajalikud tarvikud

1	Kastepunktiandur CF-DS	088U0251
2	Roostevabast terasest põrandaküttekollektor SSM-F, 2-12 gruppi	088U0752 kuni 088U0762
	2 kinnitusklambri komplekt	088U0585
	Komplekt 2 kuulventiili 1"	088U0822
3	Termiline ajam TWA-A 230V NC, mis sobib SSM-F kollektorile	088H3112
4	PT1000 temperatuuriandur ESM-11	087B1165



- ① Kastepunkti andur CF-DS
- ② 1 komplekt Danfoss kollektor (tüübid FHF või BasicPlus või SSM)
- ③ Termoakuaatorid, 230V / 24V* TWA-A
* Nõuab TWA konverteerimismoodulit
- ④ ESM-11 (PT-1000)



Rakendus 04

2-toruline kütte-/jahutussüsteem, üleminek jahutusele soojuspumba/välise potentsiaalivaba NO-kontakti alusel

Rakenduse kirjeldus

Põrandaküttesüsteem automaatse üleminekul jahutusrežiimile, mida juhib soojuspump või muu kütte- ja jahutusallikas. Soojuspump annab Danfoss Icon™ peakontrollerile märku jahutuse alustamiseks, kasutades potentsiaalivaba NO-kontakti, mis on ühendatud IN2.

PWR1 ringluspump aktiveerub alati, kui vähemalt ühes ruumis on kütte- või jahutusvajadus. RELAY (soojusallikate juhtimine) aktiveerub alati, kui vähemalt ühes ruumis on küttevajadus.

Kui jahutusrežiimil ei ole võimalik takistada, et toitetemperatuur langeb alla kastepunkti, on tungivalt soovitatav lisada kastepunktiandur. Kondensatsioon võib põhjustada põrandakonstruktsiooni ja viimistluse püsivat kahjustamist.

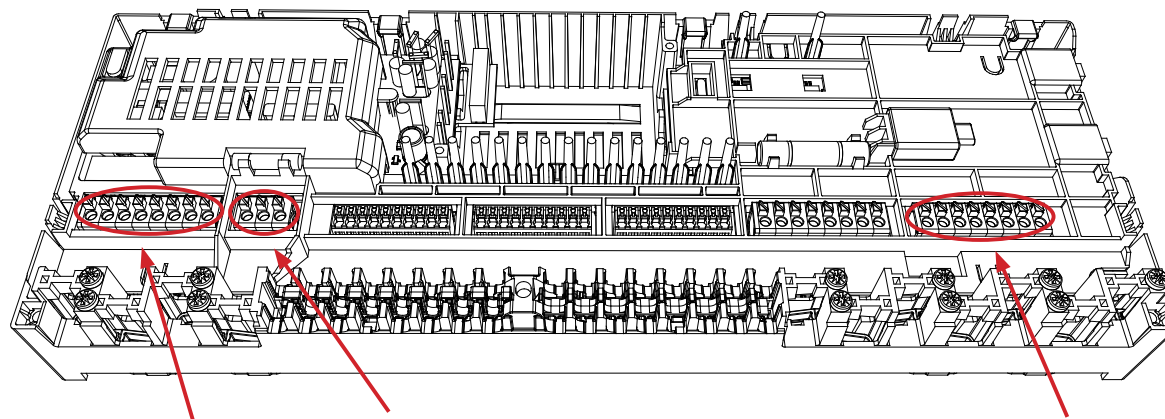
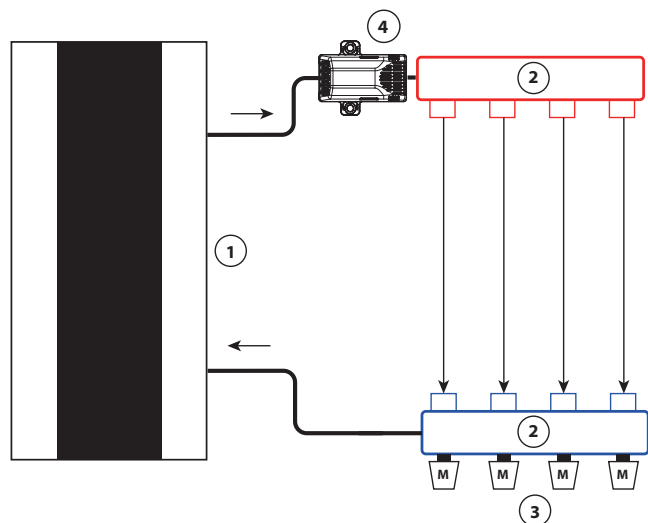
Kui kastepunkti jälgimine on aktiivne, on pump ja kõik ajamiväljundid mitteaktiivsed.

Paigaldaja rakenduse seaded

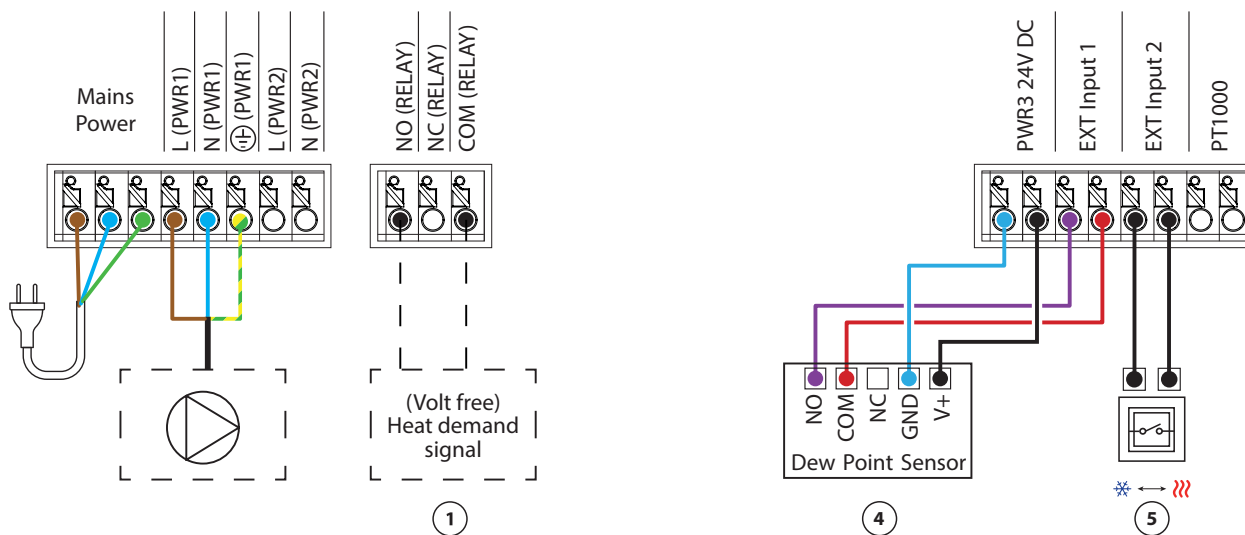
Funktsioon	Tehase seadistus	
	Off	On
PWM+ proportsionaalne ajamite juhtimine		•
Soojuspumba optimeerija - minimaalse vooluhulga säilitamine	•	
PWR1 sisselülitamise viivitus 3 minutit		•
RELAY sisselülitamise viivitus 3 minutit		•
IN2 sisend jahutusele üleminekuks		•

Vajalikud tarvikud

1	Soojuspump või hübriidsüsteem	Väline tarnija
2	Roostevabast terasest põrandaküttekollektor SSM-F, 2-12 gruppi	088U0752 kuni 088U0762
	2 kinnitusklambri komplekt	088U0585
	Komplekt 2 kuulventiili 1"	088U0822
3	Termiline ajam TWA-A 230V NC, mis sobib SSM-F kollektorile	088H3112
4	Kastepunktiandur CF-DS	088U0251
5	Väline NO-kontakt jahutusrežiimile üleminekuks	Väline



- ① Soojuspump
- ② 1 komplekt Danfoss kollektor (tüübid FHF või BasicPlus või SSM)
- ③ Termoakuaatorid, 230V / 24V* TWA-A
*Nõuab TWA konverteerimismoodulit
- ④ Kastepunkti andur CF-DS
- ⑤ Väline pingevaba kontakt soojuspumbast kütmise ja jahutamise vaheliseks ümberlülitamiseks



Rakendus 05

2-toruline kütte-/jahutussüsteem (hübriidsoojuspumbaga), üleminek jahutusele viiteterminaadi alusel

Rakenduse kirjeldus

See rakendus võimaldab saata soojuspumbale või hübriidsüsteemile eraldi juhtimissignaale nii kütte- kui ka jahutusnõuete jaoks. PWR1 (230 V väljund) on aktiivne, kui on olemas kütmiss vajadus, ja RELAY (potentsiaalivaba kontakt) on aktiivne jahutamise korral.

Selleks, et PWR1 230V väljund saaks juhtida soojuspumpa kütmiss nõudluse alusel, muudab AMZ ühenduskarp signaali potentsiaalivabaks NO-kontaktiks.

Kui jahutusrežiimil ei ole võimalik takistada, et toitetemperatuur langeb alla kastepunkti, on tungivalt soovitatav lisada kastepunktiandur. Kondensatsioon võib põhjustada põranda konstruktsiooni ja viimistluse püsivat kahjustamist.

Üleminekut kütmise ja jahutamise vahel kontrollitakse viiteterminaadi alusel. Peaaegu kõikidel juhtudel kasutatakse võrdlusalusena elutuba.

Et vältida liigset üleminekut kütte- ja jahutusrežiimide vahel, peavad süsteemi üleminekuks jahutusrežiimile olema täidetud järgmised tingimused:

- Võrdlusterminaadi poolt mõõdetud ruumitemperatuur peab ületama seatud ruumitemperatuuri + surnud ala (reguleeritav vahemikus 0-4K).
- Võrdlusterminaadil ei olnud kütmiss vajadust ajalise viivitusaja (reguleeritav vahemikus 0-24 tundi).
- Kui see on olemas, peab kastepunkti jälgimine olema mitteaktiivne
- Ruumiterminaadi jahutus peab olema lubatud (vaikimisi = lubatud).

Ühe terminaadi määramine võrdlusterminaadiks

Selles rakenduses on üks terminaati seatud võrdlusterminaadiks. Selle ruumi temperatuur määrab, kas süsteem on kütte- või jahutusrežiimil.

Võrdlusterminaadi seadistamiseks on kaks võimalust:

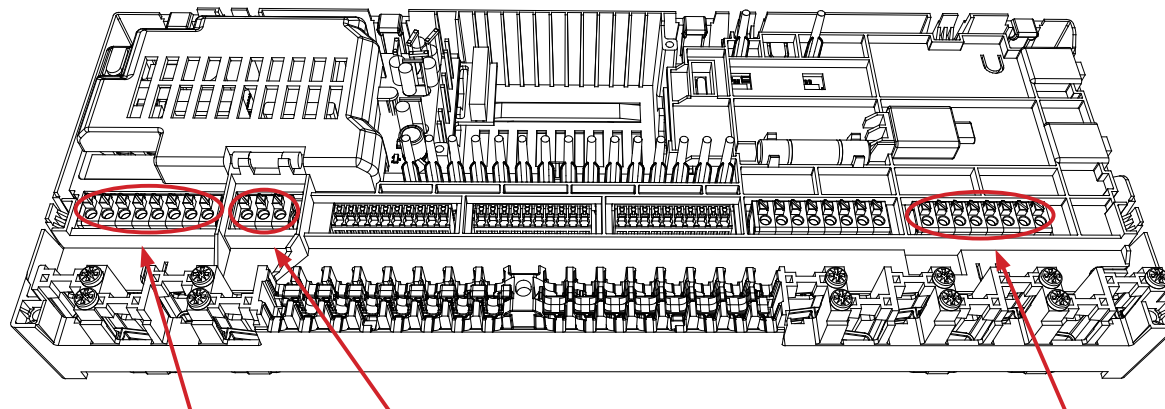
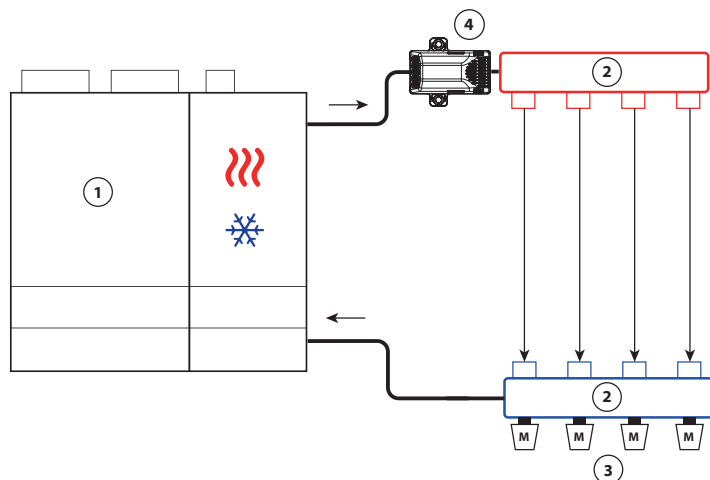
1. Installeerija rakenduse kasutamine nutitelefoni
2. Kasutades terminaadi enda paigaldusmenüüd Selleks seadistage seade **ME.6** seadistuseks **ON**

Jahutuse väljalülitamine (vannituba)

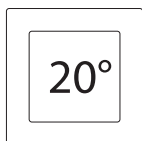
Kui vannitoas on põrandaküte ja Icon2™ ruumiterminaati, võite selle ruumi jahutamise keelata. Vannituba jahutamine põhjustab põrandale kondensaadi tekkimist.

Ruumi jahutusrežiimi väljalülitamiseks on kaks võimalust:

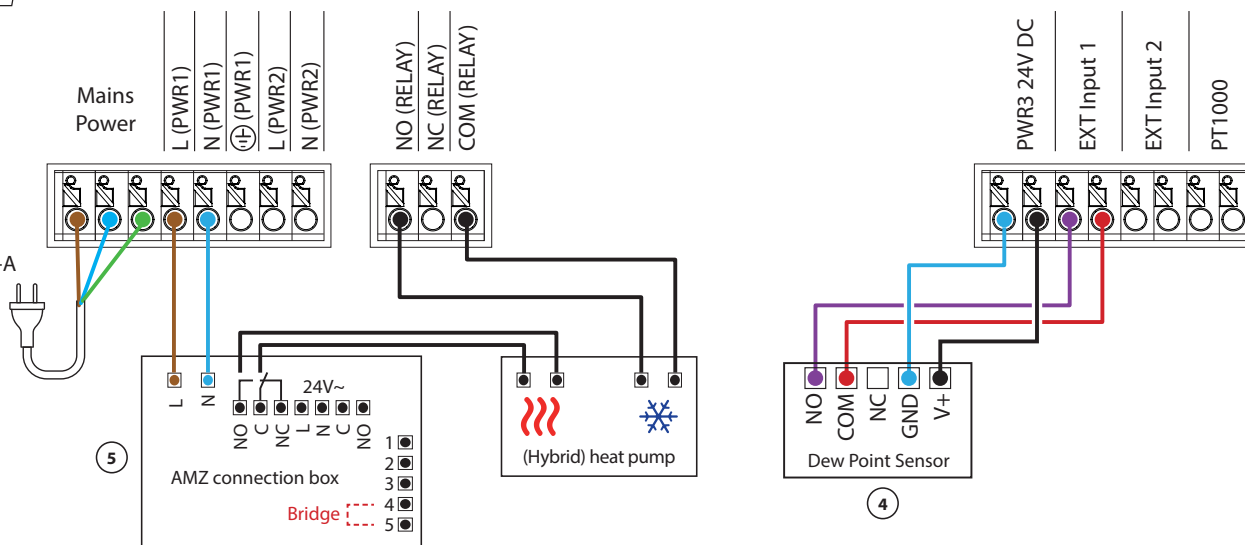
1. Installeerija rakenduse kasutamine nutitelefoni
2. Kasutades terminaadi enda paigaldusmenüüd Selleks seadistage seade **ME.7** seadistuseks **OFF**



Viiteterminstaat



- ① Hüübriid gaas / soojuspump
- ② 1 komplekt Danfoss kollektor (tüübid FHF või BasicPlus või SSM)
- ③ Termoaktuaatorid, 230V / 24V* TWA-A
* Nõuab TWA konverteerimismoodulit
- ④ Kastepunkti andur CF-DS
- ⑤ Väline rele



Rakendus **05** *Jätukub*

Kütte ja jahutuse selgitamine lõppkasutajale

Jahtumist ei toimu ❄️ kuni ruumi võrdlustemperatuur on ületanud seatud temperatuur + seatud surnud temperatuurivahemik ajaline viivitus. Näiteks pärast seda, kui toatemperatuur on kuus tundi olnud üle 25 °C (21 °C + 4K).

Ruumi ei jahutata kunagi kaugemale kui kaks kraadi üle seatud temperatuuri. Kui temperatuuriks on seatud näiteks 21 °C, jahutatakse ruum 23 °C-ni. Kütte 🔥 aktiveerub kohe, kui ruumitemperatuur langeb alla seatud temperatuuri.

Paigaldaja rakenduse seaded

Funktsioon	Tehase seadistus	
	Off	On
PWM+ proportsionaalne ajamite juhtimine		•
Soojuspumba optimeerija - minimaalse vooluhulga säilitamine	•	
Surnud tsooniga kütmise/jahutamise ümberlülitamine	4K	
Jahutusrežiimile ülemineku viivitusae	6h	

Vajalikud tarvikud

1	Soojuspump või hübriidsüsteem	Väline tarnija
2	Roostevabast terasest pörandaküttekollektor SSM-F, 2-12 gruppi	088U0752 kuni 088U0762
	2 kinnitusklambri komplekt	088U0585
	Komplekt 2 kuulventiili 1"	088U0822
3	Termiline ajam TWA-A 230V NC, mis sobib SSM-F kollektorile	088H3112
4	Kastepunktiandur CF-DS	088U0251
5	Väline relee - AMZ ühenduskarp	082G1636

Rakendus 06

3-toruline kütte-/jahutussüsteem koos 3-suunaline motoriseeritud kuulventiil, ümberlülitus jahutusele põhineb viitetermostaadil

Rakenduse kirjeldus

Selles rakenduses kasutatakse 230 V 3-suunalist mootoriga kuulklappi, et vahetada kütte- ja jahutusrežiimi vahel.

PWR1 230V väljund aktiveerub, kui süsteem on jahutusrežiimis.

Kui jahutusrežiimil ei ole võimalik takistada, et toitetemperatuur langeb alla kastepunkti, on tungivalt soovitatav lisada kastepunktiandur. Kondensatsioon võib põhjustada põranda konstruktsiooni ja viimistluse püsivat kahjustamist.

Üleminekut kütmise ja jahutamise vahel kontrollitakse viitetermostaadi alusel. Peaaegu kõikidel juhtudel kasutatakse võrdlusalusena elutuba.

Et vältida liigset üleminekut kütte- ja jahutusrežiimide vahel, peavad süsteemi üleminekuks jahutusrežiimile olema täidetud järgmised tingimused:

- Võrdlustermostaadi poolt mõõdetud ruumitemperatuur peab ületama seatud ruumitemperatuuri + surnud ala (reguleeritav vahemikus 0-4K).
- Võrdlustermostaadil ei olnud kütmiss vajadust ajalise viivituse (reguleeritav vahemikus 0-24 tundi).
- Kui see on olemas, peab kastepunkti jälgimine olema mitteaktiivne
- Ruumitermostaadi jahutus peab olema lubatud (vaikimisi = lubatud).

Ühe termostaadi määramine võrdlustermostaadiks

Selles rakenduses on üks termostaat seatud võrdlustermostaadiks.

Selle ruumi temperatuur määrab, kas süsteem on kütte- või jahutusrežiimil.

Võrdlustermostaadi seadistamiseks on kaks võimalust:

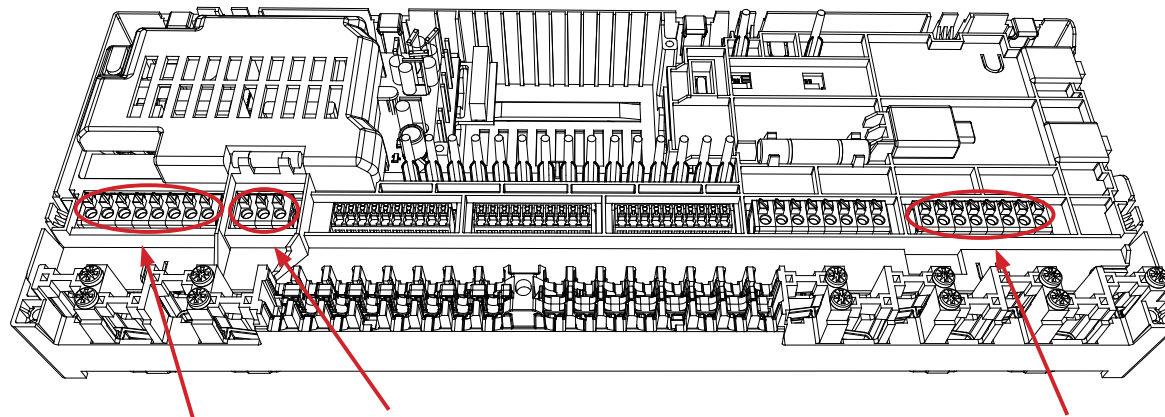
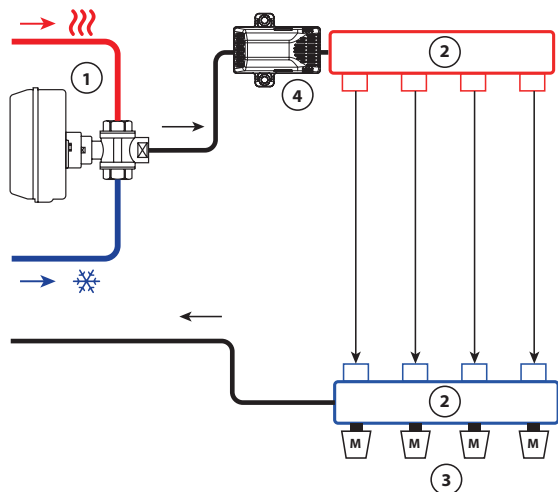
1. Installeerija rakenduse kasutamine nutitefonis
2. Kasutades termostaadi enda paigaldusmenüüd Selleks seadistage seade **ME.6** seadistuseks **ON**

Jahutuse väljalülitamine (vannituba)

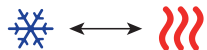
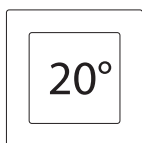
Kui vannitoas on põrandaküte ja Icon2™ ruumitermostaat, võite selle ruumi jahutamise keelata. Vannitua jahutamine põhjustab põrandale kondensaadi tekkimist.

Ruumi jahutusrežiimi väljalülitamiseks on kaks võimalust:

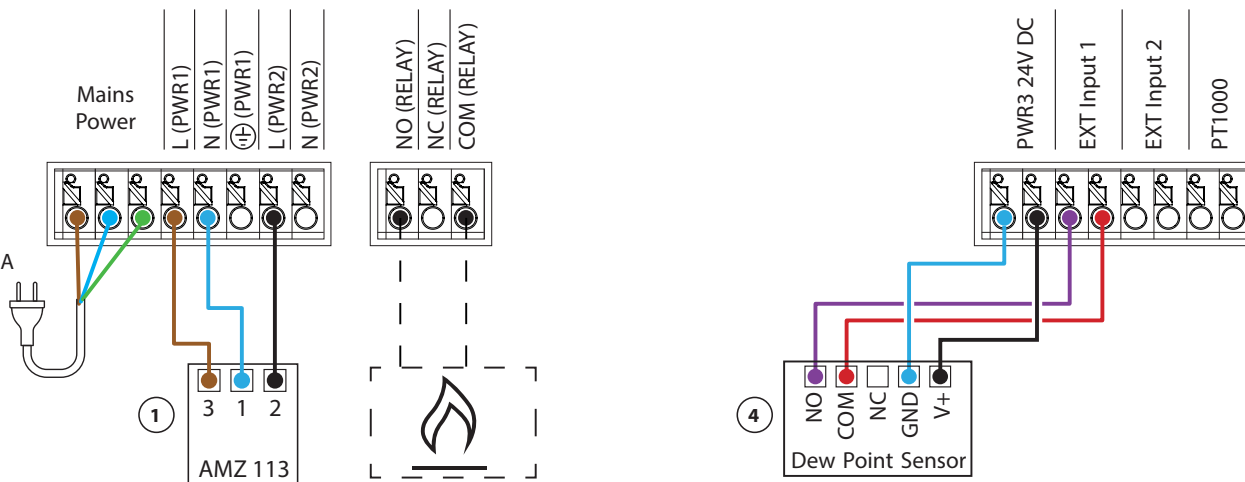
1. Installeerija rakenduse kasutamine nutitefonis
2. Kasutades termostaadi enda paigaldusmenüüd Selleks seadistage seade **ME.7** seadistuseks **OFF**



Viiteterminstaat



- ① AMZ 113 230V
- ② 1 komplekt Danfoss kollektor (tüübid FHF või BasicPlus või SSM)
- ③ Termoaktuaatorid, 230V / 24V* TWA-A
* Nõuab TWA konverteerimismoodulit
- ④ Kastepunkti andur CF-DS



Rakendus 05 Jätkub

Kütte ja jahutuse selgitamine lõppkasutajale

Jahtumist ei toimu ❄️ kuni võrdlusruumi temperatuur on ületanud seadistatud temperatuuri + seatud surnud ala kauem kui seadistatud ajaline viivitus. Näiteks pärast seda, kui toatemperatuur on kuus tundi olnud üle 25 °C (21 °C + 4K).

Ruumi temperatuuri ei jahutata kunagi rohkem kui 2 kraadi üle seatud temperatuuri. Kui temperatuuriks on seatud näiteks 21 °C, jahutatakse ruum 23 °C-ni. Küte 🔥 aktiveerub kohe, kui ruumitemperatuur langeb alla seatud temperatuuri.

Paigaldaja rakenduse seaded

Funktsioon	Tehase seadistus	
	Off	On
PWM+ proportsionaalne ajamite juhtimine		•
Soojuspumba optimeerija - minimaalse vooluhulga säilitamine	•	
Surnud tsooniga kütmise/jahutamise ümberlülitamine	4K	
Jahutusrežiimile ülemineku viivitusaeg	6h	

Vajalikud tarvikud

1	3-suunaline motoriseeritud kuulventiil 230V AMZ 113 DN20	082G5419
2	Roostevabast terasest pörandaküttekollektor SSM-F, 2-12 gruppi	088U0752 kuni 088U0762
	2 kinnitusklambri komplekt	088U0585
	Komplekt 2 kuulventiili 1"	088U0822
3	Termiline ajam TWA-A 230V NC, mis sobib SSM-F kollektorile	088H3112
4	Kastepunktiandur CF-DS	088U0251

Rakendus 07

3-toruline kütte-/jahutussüsteem kahe 2-suunalise termoaktuaatoriga reguleerimisklapiga, üleminek jahutusele viitetermostaadi alusel

Rakenduse kirjeldus

Selles rakenduses kasutatakse kütte- ja jahutusrežiimi vahetamiseks kahte kahesuunalist mootoriga juhiklappi. Kahesuunalise jahutuse juhtventiili termoajam jääb avatuks seni, kuni süsteem on jahutusrežiimis. Kütte termiline ajam jääb avatuks seni, kuni süsteem on kütterežiimis.

Valikuliselt saate kasutada 230V pumba juhtimist PWR1 ja RELAY kütteallika juhtimist.

Kui jahutusrežiimil ei ole võimalik takistada, et toitetemperatuur langeb alla kastepunkti, on tungivalt soovitatav lisada kastepunktiandur. Kondensatsioon võib põhjustada põranda konstruktsiooni ja viimistluse püsivat kahjustamist.

Üleminekut kütmise ja jahutamise vahel kontrollitakse viitetermostaadi alusel. Peaaegu kõikidel juhtudel kasutatakse võrdlusalusena elutuba.

Et vältida liigset üleminekut kütte- ja jahutusrežiimide vahel, peavad süsteemi üleminekuks jahutusrežiimile olema täidetud järgmised tingimused:

- Võrdlustermostaadi poolt mõõdetud ruumitemperatuur peab ületama seatud ruumitemperatuuri + surnud ala (reguleeritav vahemikus 0-4K).
- Võrdlustermostaadil ei olnud kütmiss vajadust ajalise viivitusaja (reguleeritav vahemikus 0-24 tundi).
- Kui see on olemas, peab kastepunkti jälgimine olema mitteaktiivne
- Ruumitermostaadi jahutus peab olema lubatud (vaikimisi = lubatud).

Ühe termostaadi määramine võrdlustermostaadiks

Selles rakenduses on üks termostaat seatud võrdlustermostaadiks. Selle ruumi temperatuur määrab, kas süsteem on kütte- või jahutusrežiimil.

Võrdlustermostaadi seadistamiseks on kaks võimalust:

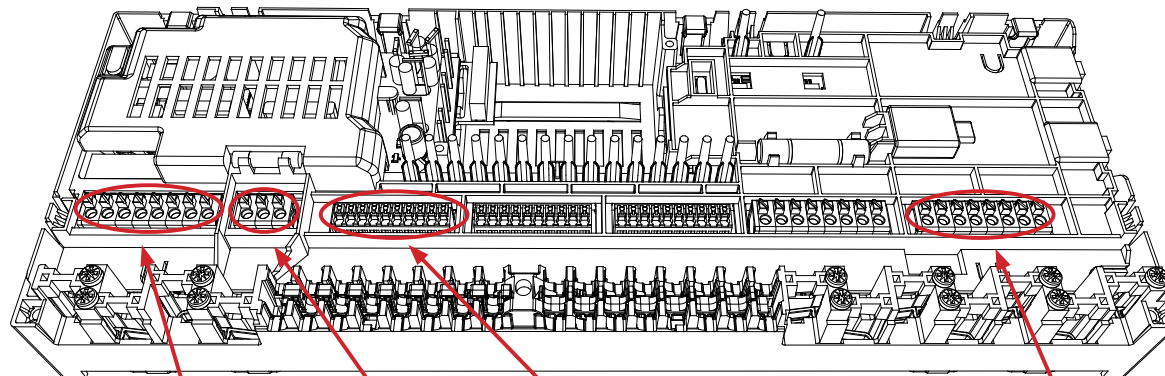
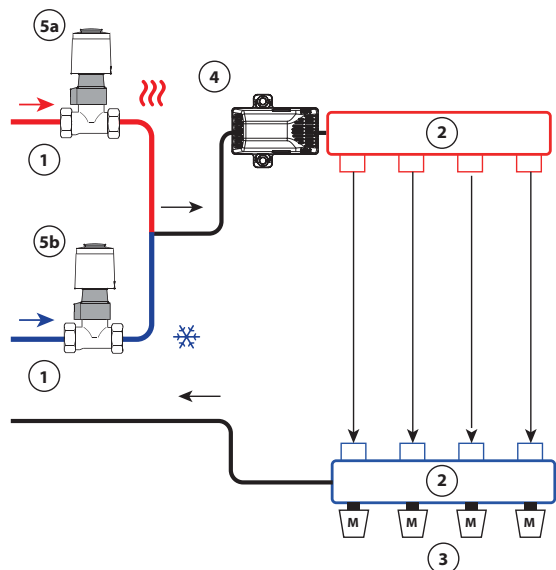
1. Installeerija rakenduse kasutamine nutitelefonis
2. Kasutades termostaadi enda paigaldusmenüüd Selleks seadistage seade **ME.6** seadistuseks **ON**

Jahutuse väljalülitamine (vannituba)

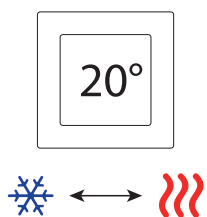
Kui vannitoas on põrandaküte ja Icon2™ ruumitermostaat, võite selle ruumi jahutamise keelata. Vannitua jahutamine põhjustab põrandale kondensaadi tekkimist.

Ruumi jahutusrežiimi väljalülitamiseks on kaks võimalust:

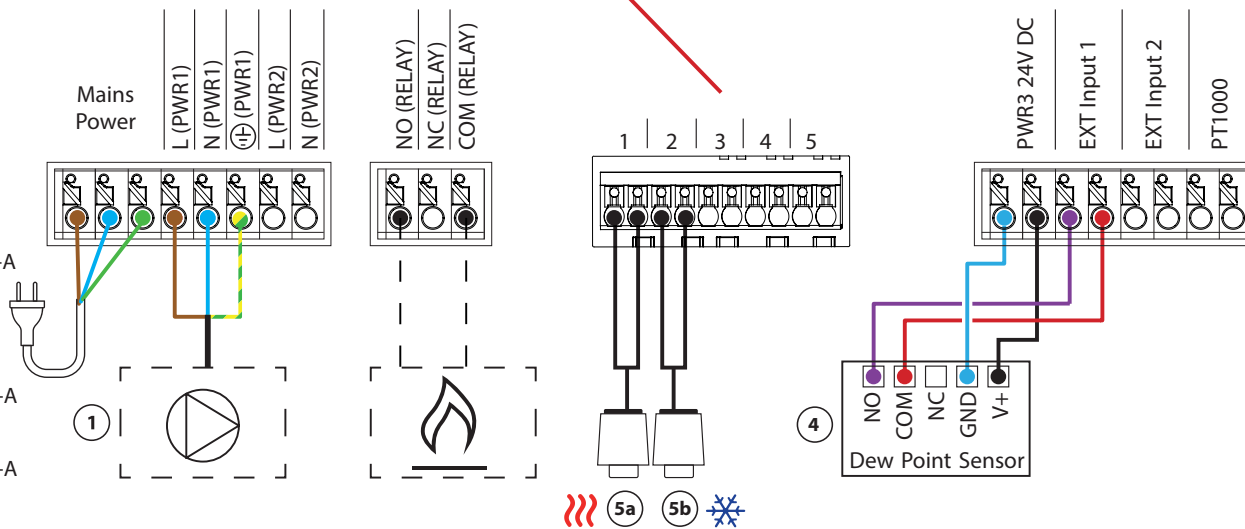
1. Installeerija rakenduse kasutamine nutitelefonis
2. Termostaadi enda paigaldusmenüü kasutamine
Selleks seadistage **ME.7** seadistuseks **OFF**



Viiteterminstaad



- ① 2-suunaline ventiil RA-C
- ② 1 komplekt Danfoss kollektor (tüübid FHF või BasicPlus või SSM)
- ③ Termoaktuaatorid, 230V / 24V* TWA-A
* Nõuab TWA konverteerimismoodulit
- ④ Kastepunkti andur CF-DS
- ⑤a Termoaktuaatorid, 230V / 24V* TWA-A
* Nõuab TWA konverteerimismoodulit
- ⑤b Termoaktuaatorid, 230V / 24V* TWA-A
* Nõuab TWA konverteerimismoodulit



Rakendus **07** *Jätkub*

Kütte ja jahutuse selgitamine lõppkasutajale

Jahutamist ei toimu ❄️ kuni ruumi võrdlustemperatuur on ületanud seatud temperatuuri + seatud surnud ala kauem kui seatud viivitusaeg. Näiteks pärast seda, kui toatemperatuur on kuus tundi olnud üle 25 °C (21 °C + 4K).

Ruumi temperatuuri ei jahutata kunagi rohkem kui 2 kraadi üle seatud temperatuuri. Kui temperatuuriks on seatud näiteks 21 °C, jahutatakse ruum 23 °C-ni. Küte 🌡️ aktiveerub kohe, kui ruumitemperatuur langeb alla seatud temperatuuri.

Paigaldaja rakenduse seaded

Funktsioon	Tehase seadistus	
	Off	On
PWM+ proportsionaalne ajamite juhtimine		•
Soojuspumba optimeerija - minimaalse vooluhulga säilitamine	•	
Surnud tsooniga kütmise/jahutamise ümberlülitamine	4K	
Jahutusrežiimile ülemineku viivitusaeg	6h	

Vajalikud tarvikud

1	2-suunaline reguleerimisklapp RA-C DN20	013G3096
	Surveliidmikute komplekt 22mm x 1" RA-C 20 jaoks	013U0135 (x4)
2	Roostevabast terasest pörandaküttekollektor SSM-F, 2-12 gruppi	088U0752 kuni 088U0762
	2 kinnitusklambri komplekt	088U0585
	Komplekt 2 kuulventiili 1"	088U0822
3	Termiline ajam TWA-A 230V NC, mis sobib SSM-F kollektorile	088H3112
4	Kastepunktiandur CF-DS	088U0251
5a/b	TWA-A 230V NC termoajam, mis sobib RA-C DN20 jaoks	088H3112 (x2)

Rakendus 08

3-toruline kütte-/jahutussüsteem 2 täituriga kuulventiiliga, ümberlülitamine jahutusele viiteterminaadi alusel

Rakenduse kirjeldus

Selles rakenduses kasutatakse kütte- ja jahutusrežiimi vahetamiseks kahte 230 V kahesuunalist mootoriga kuulklappi. Jahutuskraan avaneb, kui üks või mitu ruumi vajavad jahutamist. Küttekraan avaneb, kui üks või mitu ruumi vajavad kütmist.

Kui jahutusrežiimil ei ole võimalik takistada, et toitetemperatuur langeb alla kastepunkti, on tungivalt soovitatav lisada kastepunktiandur. Kondensatsioon võib põhjustada põranda konstruktsiooni ja viimistluse püsivat kahjustamist.

Üleminekut kütmise ja jahutamise vahel kontrollitakse viiteterminaadi alusel. Peaaegu kõikidel juhtudel kasutatakse võrdlusalusena elutuba.

Et vältida liigset üleminekut kütte- ja jahutusrežiimide vahel, peavad süsteemi üleminekuks jahutusrežiimile olema täidetud järgmised tingimused:

- Võrdlusterminaadi poolt mõõdetud ruumitemperatuur peab ületama seatud ruumitemperatuuri + surnud ala (reguleeritav vahemikus 0-4K).
- Võrdlusterminaadil ei olnud kütmiss vajadust ajalise viivituse aja (reguleeritav vahemikus 0-24 tundi).
- Kui see on olemas, peab kastepunkti jälgimine olema mitteaktiivne.
- Ruumiterminaadi jahutus peab olema lubatud (vaikimisi = lubatud).

Ühe terminaadi määramine võrdlusterminaadiks

Selles rakenduses on üks terminaad seatud võrdlusterminaadiks. Selle ruumi temperatuur määrab, kas süsteem on kütte- või jahutusrežiimil.

Võrdlusterminaadi seadistamiseks on kaks võimalust:

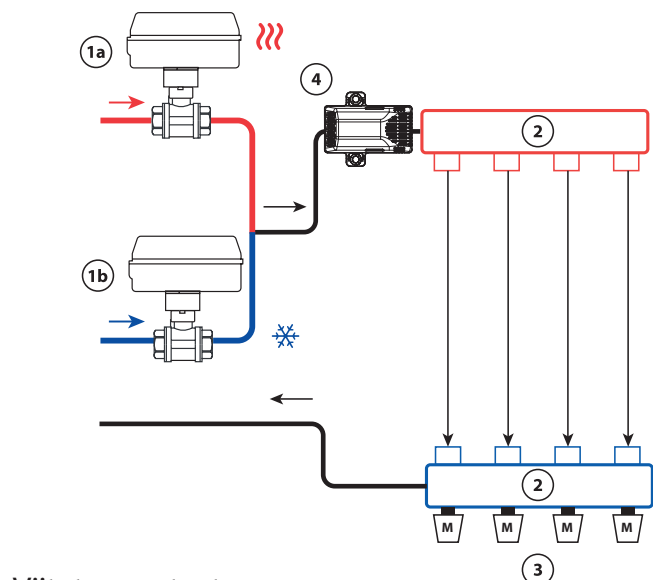
1. Installeerija rakenduse kasutamine nutitelefoni
2. Kasutades terminaadi enda paigaldusmenüüd Selleks seadistage seade **ME.6** seadistuseks **ON**

Jahutuse väljalülitamine (vannituba)

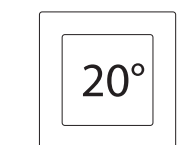
Kui vannitoas on põrandaküte ja Icon2™ ruumiterminaad, võite selle ruumi jahutamise keelata. Vannituba jahutamine põhjustab põrandale kondensaadi tekkimist.

Ruumi jahutusrežiimi väljalülitamiseks on kaks võimalust:

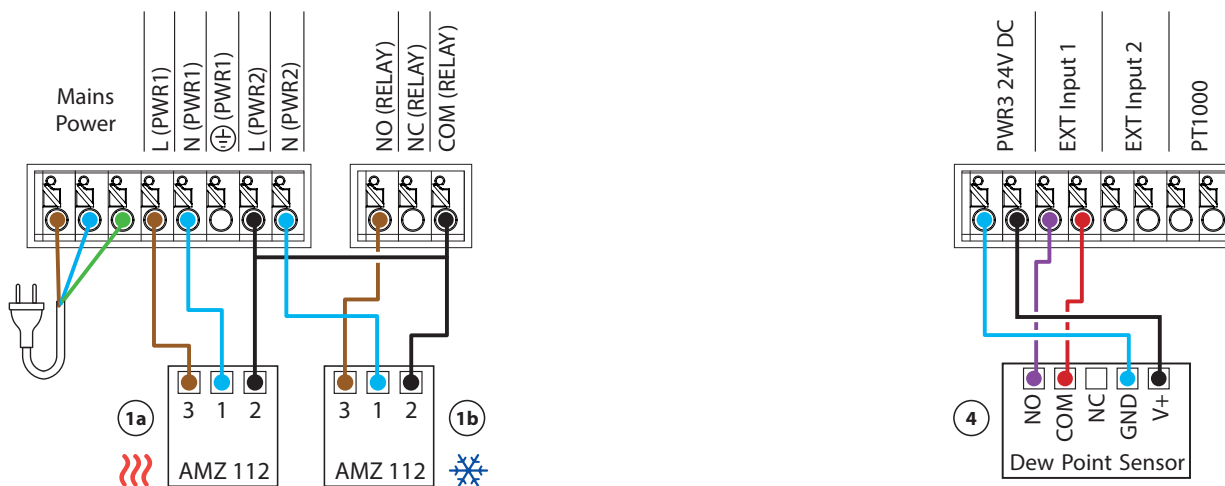
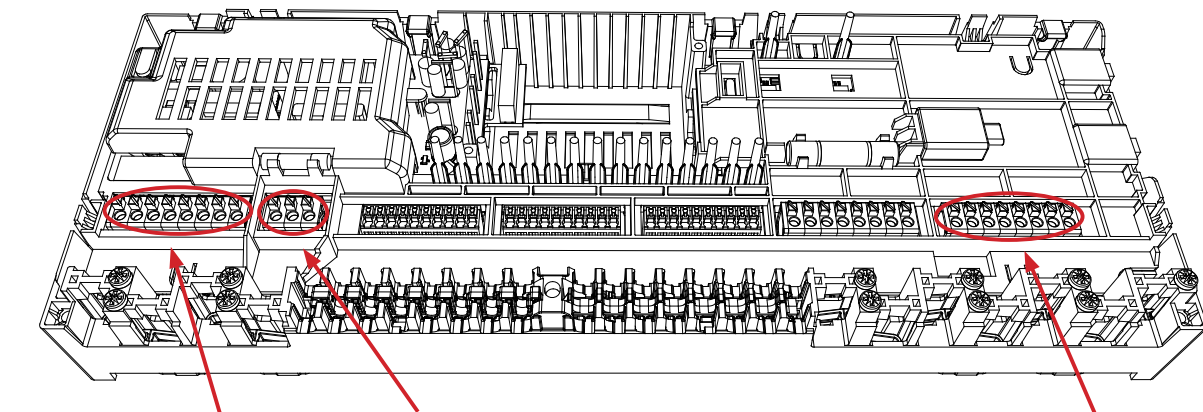
1. Installeerija rakenduse kasutamine nutitelefoni
2. Kasutades terminaadi enda paigaldusmenüüd Selleks seadistage seade **ME.7** seadistuseks **OFF**



Viiteterminstaaat



- 1a) AMZ 112 230V
- 1b) AMZ 112 230V
- 2) 1 komplekt Danfoss kollektor (tüübid FHF või BasicPlus või SSM)
- 3) Termoaktuaatorid, 230V / 24V* TWA-A *Nõuab TWA konverteerimismoodulit
- 4) Kastepunkti andur CF-DS



Rakendus 08 *Jätkub*

Kütte ja jahutuse selgitamine lõppkasutajale

Jahtumist ei toimu ❄️ kuni võrdlusruumi temperatuur on ületanud seadistatud temperatuuri + seatud surnud ala kauem kui seadistatud ajaline viivitus. Näiteks pärast seda, kui toatemperatuur on kuus tundi olnud üle 25 °C (21 °C + 4K).

Ruumi temperatuuri ei jahutata kunagi rohkem kui 2 kraadi üle seatud temperatuuri. Kui temperatuuriks on seatud näiteks 21 °C, jahutatakse ruum 23 °C-ni. Kütte 🔥 aktiveerub kohe, kui ruumitemperatuur langeb alla seatud temperatuuri.

Paigaldaja rakenduse seaded

Funktsioon	Tehase seadistus	
	Off	On
PWM+ proportsionaalne ajamite juhtimine		•
Soojuspumba optimeerija - minimaalse vooluhulga säilitamine	•	
Surnud tsooniga kütmise/jahutamise ümberlülitamine	4K	
Jahutusrežiimile ülemineku viivitusaeg	6h	

Vajalikud tarvikud

1a/b	2-suunaline motoriseeritud kuulventiil 230V AMZ 112 DN20	082G5407 (x2)
2	Roostevabast terasest põrandaküttekollektor SSM-F, 2-12 gruppi	088U0752 kuni 088U0762
	2 kinnitusklambri komplekt	088U0585
	Komplekt 2 kuulventiili 1"	088U0822
3	Termiline ajam TWA-A 230V NC, mis sobib SSM-F kollektorile	088H3112
4	Kastepunktiandur CF-DS	088U0251

Rakendus 09

4-torulise kütte-/jahutussüsteemi 6-suunalise mootoriga kuulventiiliga, ümberlülitamine jahutusele viitetermostaadi alusel

Rakenduse kirjeldus

Selles rakenduses kasutatakse 230 V 6-suunalist mootoriga kuulklappi, et vahetada kütte- ja jahutusrežiimi vahel.

RELAY aktiveerub, kui süsteem on kütterežiimis, ja seda kasutatakse 6-suunalise kuulventiili juhtimiseks. PWR1 väljund on aktiivne nii kütte- kui ka jahutusrežiimis. Seda saab soovi korral kasutada 230 V 2-suunalise juhiklapi juhtimiseks. See toimib täiendava sulgemisventiilina, kui kütte- või jahutusvajadust ei ole, vähendades tarbetut tarbimist.

Kui jahutusrežiimil ei ole võimalik takistada, et toitetemperatuur langeb alla kastepunkti, on tungivalt soovitatav lisada kastepunktiandur. Kondensatsioon võib põhjustada põranda konstruktsiooni ja viimistluse püsivat kahjustamist.

Üleminekut kütmise ja jahutamise vahel kontrollitakse viitetermostaadi alusel. Peaaegu kõikidel juhtudel kasutatakse võrdlusalusena elutuba.

Et vältida liigset üleminekut kütte- ja jahutusrežiimide vahel, peavad süsteemi üleminekuks jahutusrežiimile olema täidetud järgmised tingimused:

- Võrdlustermostaadi poolt mõõdetud ruumitemperatuur peab ületama seatud ruumitemperatuuri + surnud ala (reguleeritav vahemikus 0-4K).
- Võrdlustermostaadil ei olnud kütmiss vajadust ajalise viivitusaja (reguleeritav vahemikus 0-24 tundi).
- Kui see on olemas, peab kastepunkti jälgimine olema mitteaktiivne
- Ruumitermostaadi jahutus peab olema lubatud (vaikimisi = lubatud).

Ühe termostaadi määramine võrdlustermostaadiks

Selles rakenduses on üks termostaat seatud võrdlustermostaadiks. Selle ruumi temperatuur määrab, kas süsteem on kütte- või jahutusrežiimil.

Võrdlustermostaadi seadistamiseks on kaks võimalust:

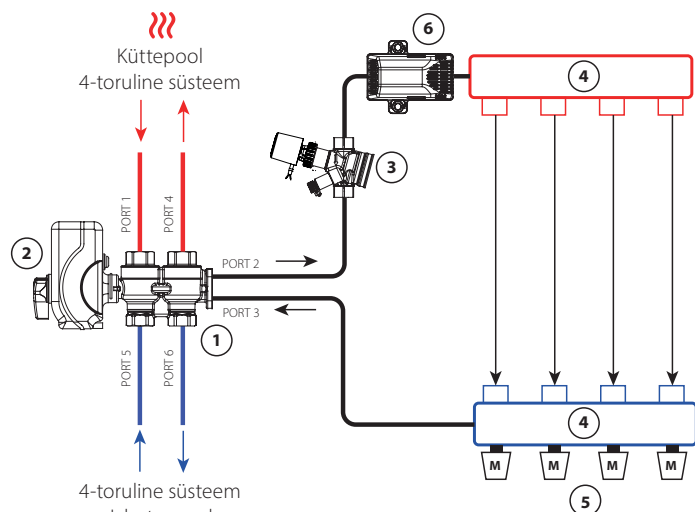
1. Installeerija rakenduse kasutamine nutitelefonis
2. Kasutades termostaadi enda paigaldusmenüüd Selleks seadistage seade **ME.6** seadistuseks **ON**

Jahutuse väljalülitamine (vannituba)

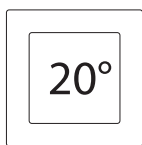
Kui vannitoas on põrandaküte ja Icon2™ ruumitermostaat, võite selle ruumi jahutamise keelata. Vannituba jahutamine põhjustab põrandale kondensaadi tekkimist.

Ruumi jahutusrežiimi väljalülitamiseks on kaks võimalust:

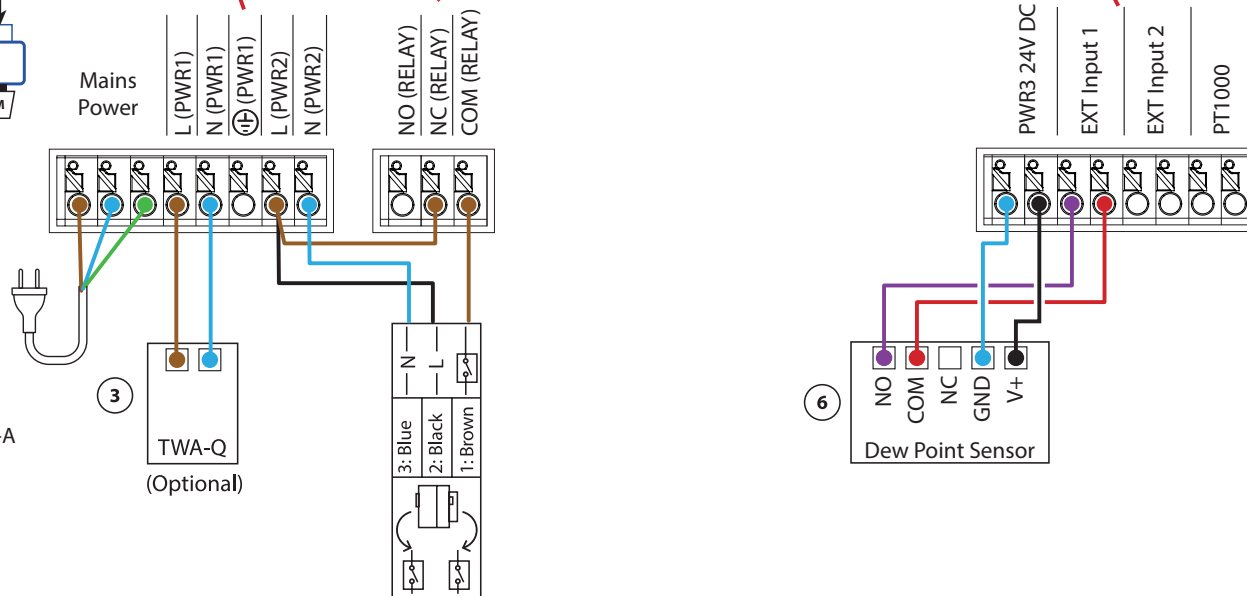
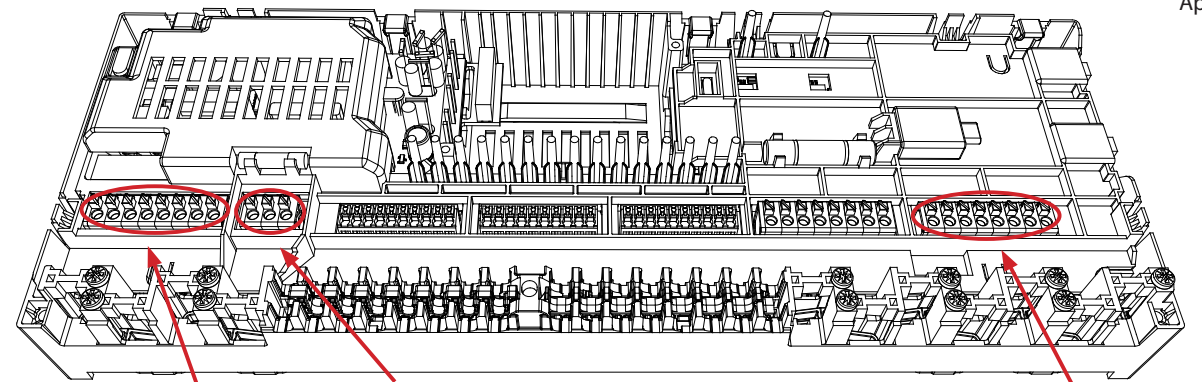
1. Installeerija rakenduse kasutamine nutitelefonis
2. Kasutades termostaadi enda paigaldusmenüüd Selleks seadistage seade **ME.7** seadistuseks **OFF**



Viiteterminaator



- ① ChangeOver⁶ klapp
- ② ChangeOver⁶ ajam 230V
- ③ AB-QM DN20 + TWA-Q 230V NC
- ④ 1 komplekt Danfoss kollektor (tüübid FHF või BasicPlus või SSM)
- ⑤ Termoakuaatorid, 230V / 24V* TWA-A
* Nõuab TWA konverteerimismoodulit
- ⑥ Kastepunkti andur CF-DS



② 003Z3154

Rakendus 9 *Jätkub*

Kütte ja jahutuse selgitamine lõppkasutajale

Jahtumist ei toimu ❄️ kuni võrdlusruumi temperatuur on ületanud seadistatud temperatuuri + seatud surnud ala kauem kui seadistatud ajaline viivitus. Näiteks pärast seda, kui toatemperatuur on kuus tundi olnud üle 25 °C (21 °C + 4K).

Ruumi temperatuuri ei jahutata kunagi rohkem kui 2 kraadi üle seatud temperatuuri. Kui temperatuuriks on seatud näiteks 21 °C, jahutatakse ruum 23 °C-ni. Küte 🔥 aktiveerub kohe, kui ruumitemperatuur langeb alla seatud temperatuuri.

Paigaldaja rakenduse seaded

Funktsioon	Tehase seadistus	
	Off	On
PWM+ proportsionaalne ajamite juhtimine		•
Soojuspumba optimeerija - minimaalse vooluhulga säilitamine	•	
Surnud tsooniga kütmise/jahutamise ümberlülitamine	4K	
Jahutusrežiimile ülemineku viivitusaeg	6h	

Vajalikud tarvikud

1	6-suunaline kuulventiil ChangeOver ⁶ DN20	003Z3151
2	Aktuaator 230V, mis sobib ChangeOver ⁶ DN20 jaoks	003Z3154
3	2-suunaline reguleerimisklapp vooluregulaatoriga AB-QM DN20	003Z8203
	TWA-Q 230V NC termoajam, mis sobib AB-QM DN20 jaoks	082F1600
	Keermestatud liitmikud R3/4" sobivad AB-QM DN20 jaoks	003Z0233 (x2)
4	Roostevabast terasest pörandaküttekollektor SSM-F, 2-12 gruppi	088U0752 kuni 088U0762
	2 kinnitusklambri komplekt	088U0585
	Komplekt 2 kuulventiili 1"	088U0822
5	Termiline ajam TWA-A 230V NC, mis sobib SSM-F kollektorile	088H3112
6	Kastepunktiandur CF-DS	088U0251

Rakendus 10

4-toruline kütte-/jahutussüsteem nelja 2-suunalise termoajamiga reguleerimisklapiga, üleminek jahutusele viitetermostaadi alusel

Rakenduse kirjeldus

Selles rakenduses kasutatakse nelja 2-suunalist mootoriga juhiklappi, et vahetada kütte- ja jahutusrežiimi vahel. Jahutamise 2-suunaliste kontrollventiilide termoajamid jäävad avatuks nii kaua, kuni süsteem on jahutusrežiimis. Kütmise termoajamid on avatud seni, kuni süsteem on kütisrežiimil.

Valikuliselt saate kasutada 230V pumba juhtimist PWR1 ja RELAY kütteallika juhtimist.

Kui jahutusrežiimil ei ole võimalik takistada, et toitetemperatuur langeb alla kastepunkti, on tungivalt soovitatav lisada kastepunktiandur. Kondensatsioon võib põhjustada põranda konstruktsiooni ja viimistluse püsivat kahjustamist.

Üleminekut kütmise ja jahutamise vahel kontrollitakse viitetermostaadi alusel. Peaaegu kõikidel juhtudel kasutatakse võrdlusalusena elutuba.

Et vältida liigset üleminekut kütte- ja jahutusrežiimide vahel, peavad süsteemi üleminekuks jahutusrežiimile olema täidetud järgmised tingimused:

- Võrdlustermostaadi poolt mõõdetud ruumitemperatuur peab ületama seatud ruumitemperatuuri + surnud ala (reguleeritav vahemikus 0-4K).
- Võrdlustermostaadil ei olnud kütisvajadust ajalise viivitusaja (reguleeritav vahemikus 0-24 tundi).
- Kui see on olemas, peab kastepunkti jälgimine olema mitteaktiivne.
- Ruumitermostaadi jahutus peab olema lubatud (vaikimisi = lubatud).

Ühe termostaadi määramine võrdlustermostaadiks

Selles rakenduses on üks termostaat seatud võrdlustermostaadiks. Selle ruumi temperatuur määrab, kas süsteem on kütte- või jahutusrežiimil.

Võrdlustermostaadi seadistamiseks on kaks võimalust:

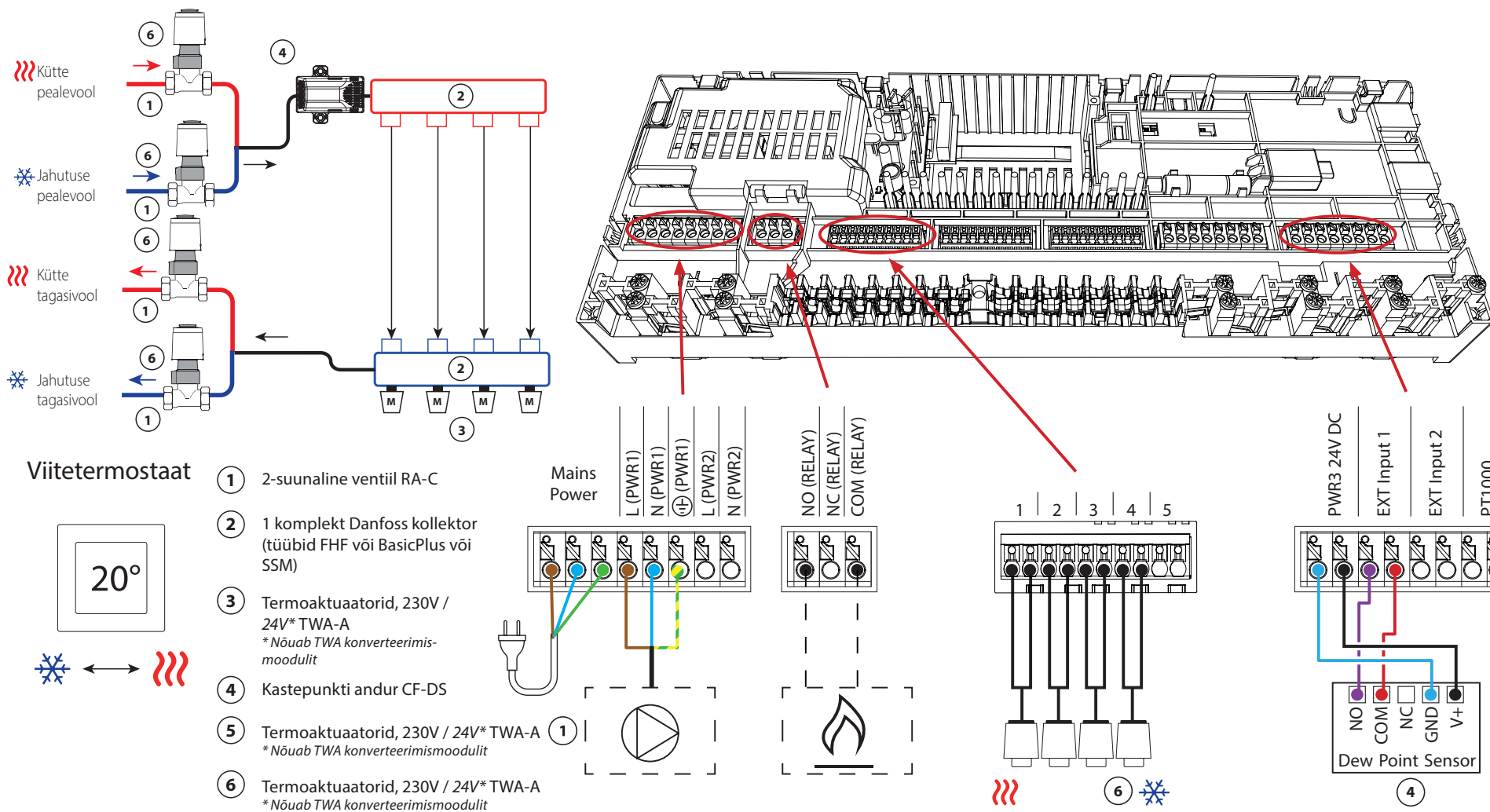
1. Installeerija rakenduse kasutamine nutitelefonis
2. Kasutades termostaadi enda paigaldusmenüüd Selleks seadistage seade **ME.6** seadistuseks **ON**

Jahutuse väljalülitamine (vannituba)

Kui vannitoas on põrandaküte ja Icon2™ ruumitermostaat, võite selle ruumi jahutamise keelata. Vannitua jahutamine põhjustab põrandale kondensaadi tekkimist.

Ruumi jahutusrežiimi väljalülitamiseks on kaks võimalust:

1. Installeerija rakenduse kasutamine nutitelefonis
2. Kasutades termostaadi enda paigaldusmenüüd Selleks seadistage seade **ME.7** seadistuseks **OFF**



Viiteterminstaad

- ① 2-suunaline ventiil RA-C
- ② 1 komplekt Danfoss kollektor (tüübid FHF või BasicPlus või SSM)
- ③ Termoaktuaatorid, 230V / 24V* TWA-A
*Nõuab TWA konverteerimismoodulit
- ④ Kastepunkti andur CF-DS
- ⑤ Termoaktuaatorid, 230V / 24V* TWA-A
*Nõuab TWA konverteerimismoodulit
- ⑥ Termoaktuaatorid, 230V / 24V* TWA-A
*Nõuab TWA konverteerimismoodulit

Rakendus 10 *Jätkub*

Kütte ja jahutuse selgitamine lõppkasutajale

Jahutamist ei toimu ❄️ kuni ruumi võrdlustemperatuur on ületanud seatud temperatuuri + seatud surnud ala kauem kui seatud viivitusaeg. Näiteks pärast seda, kui toatemperatuur on kuus tundi olnud üle 25 °C (21 °C + 4K).

Ruumi temperatuuri ei jahutata kunagi rohkem kui 2 kraadi üle seatud temperatuuri. Kui temperatuuriks on seatud näiteks 21 °C, jahutatakse ruum 23 °C-ni. Küte 🌡️ aktiveerub kohe, kui ruumitemperatuur langeb alla seatud temperatuuri.

Paigaldaja rakenduse seaded

Funktsioon	Tehase seadistus	
	Off	On
PWM+ proportsionaalne ajamite juhtimine		•
Soojuspumba optimeerija - minimaalse vooluhulga säilitamine	•	
Surnud tsooniga kütmise/jahutamise ümberlülitamine	4K	
Jahutusrežiimile ülemineku viivitusaeg	6h	

Vajalikud tarvikud

1	2-suunaline reguleerimisklapp RA-C DN20	013G3096
	Surveliidmikute komplekt 22mm x 1" RA-C 20 jaoks	013U0135 (x8)
2	Roostevabast terasest pörandaküttekollektor SSM-F, 2-12 gruppi	088U0752 kuni 088U0762
	2 kinnitusklambri komplekt	088U0585
	Komplekt 2 kuulventiili 1"	088U0822
3	Termiline ajam TWA-A 230V NC, mis sobib SSM-F kollektorile	088H3112
4	Kastepunktiandur CF-DS	088U0251
5/6	TWA-A 230V NC termoajam, mis sobib RA-C DN20 jaoks	088H3112 (x4)

Rakendus 11

4-toruline kütte-/jahutussüsteem 6-suunalise kuulkraaniga, mille kütte- ja jahutusvoolu temperatuuri reguleerimine on fikseeritud, üleminek jahutusele tugineb viitetermostaadile

Rakenduse kirjeldus

RELAY aktiveerub, kui süsteem on kütterežiimis, ja seda kasutatakse 230 V 6-käigulise kuulventiili juhtimiseks. 230 V pumba PWR1 on aktiivne nii kütte- kui ka jahutusrežiimis.

Nii kütmiseks kui ka jahutamiseks seatud varustusvee temperatuuri reguleerib TWA-Q termoajam, mis on ühendatud väljundiga "Shunt 24V DC".

Pealevoolutorul olev PT1000 temperatuuriandur mõõdab temperatuuri. Kui ühes või mitmes ruumis puudub soojus- või jahutusnõudlus, jääb ajam suletuks.

AB-QM-i saab kasutada ka soovitud maksimaalse mahuvoolu määramiseks.

Et vältida põranda konstruktsiooni ja viimistluse kahjustamist, lisage kastepunktiandur.

Üleminekut kütmise ja jahutamise vahel kontrollitakse viitetermostaadi alusel. Elutuba on seatud võrdluseks.

Et vältida liigset üleminekut kütte- ja jahutusrežiimide vahel, peavad süsteemi üleminekuks jahutusrežiimile olema täidetud järgmised tingimused:

- Võrdlustermostaadi poolt mõõdetud ruumitemperatuur peab ületama seatud ruumitemperatuuri + surnud ala (reguleeritav 0-4K).
- Võrdlustermostaadil ei olnud kütmiss vajadust ajalise viivitusaja (reguleeritav vahemikus 0-24 tundi).
- Kui see on olemas, peab kastepunkti jälgimine olema mitteaktiivne.
- Ruumitermostaadi jahutus peab olema lubatud (vaikimisi = lubatud).

Ühe termostaadi määramine võrdlustermostaadiks

Selles rakenduses on üks termostaat seatud võrdlustermostaadiks.

Selle ruumi temperatuur määrab, kas süsteem on kütte- või jahutusrežiimil.

Võrdlustermostaadi seadistamiseks on kaks võimalust:

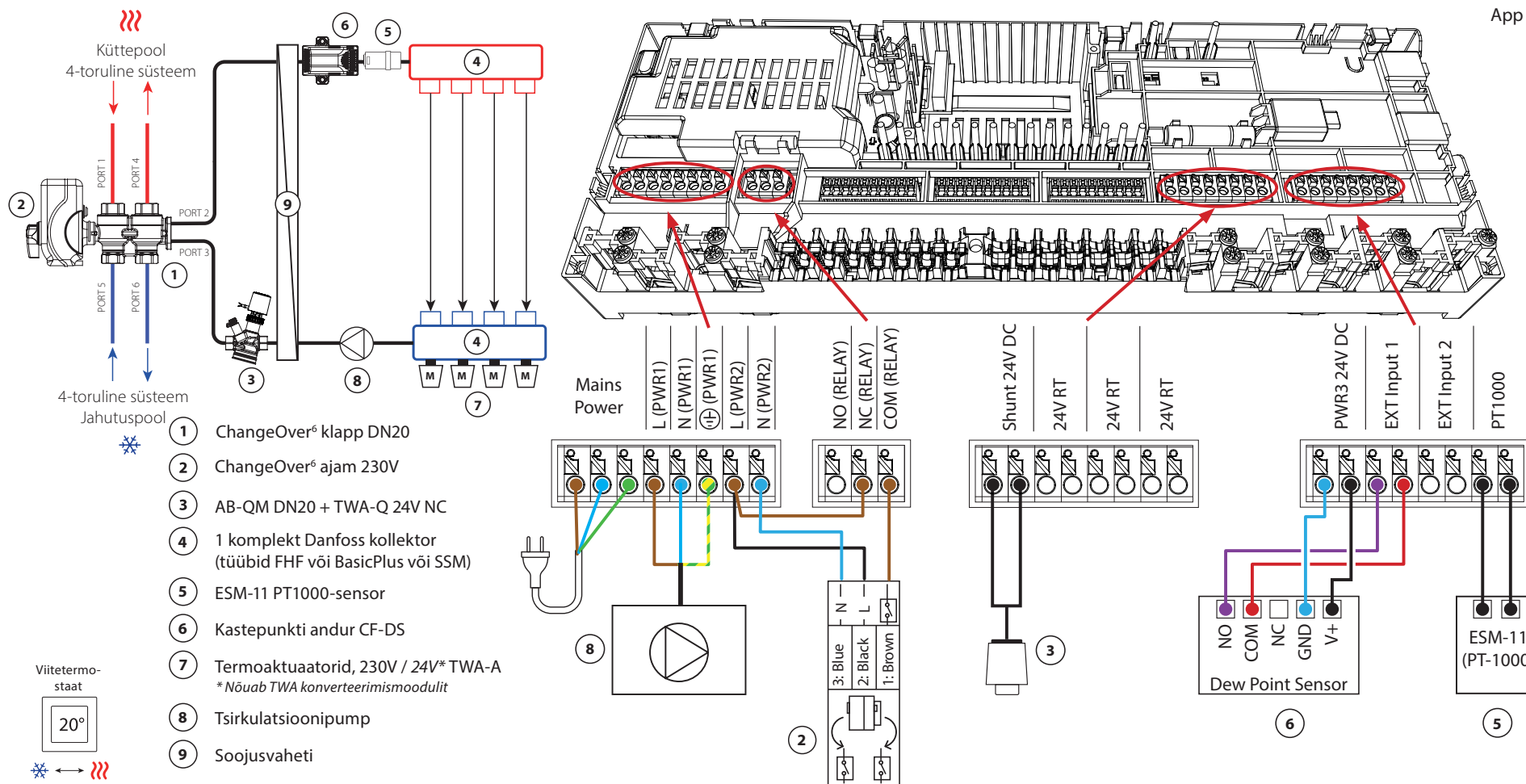
1. Installeerija rakenduse kasutamine nutitelefonis
2. Kasutades termostaadi enda paigaldajamenüüd Selleks seadistage seade **ME.6** seadistuseks **ON**

Jahutuse väljalülitamine (vannituba)

Kui vannitoas on põrandaküte ja Icon2™ ruumitermostaat, võite selle ruumi jahutamise keelata. Vannituba jahutamine põhjustab põrandale kondensaadi tekkimist.

Ruumi jahutusrežiimi väljalülitamiseks on kaks võimalust:

1. Installeerija rakenduse kasutamine nutitelefonis
2. Kasutades termostaadi enda paigaldajamenüüd Selleks seadistage seade **ME.7** seadistuseks **OFF**



Rakendus 11 *Jätukub*

Kütte ja jahutuse selgitamine lõppkasutajale

Jahutamist ei toimu ❄️ kuni ruumi võrdlustemperatuur on ületanud seatud temperatuuri + seatud surnud ala kauem kui seatud viivitusae. Näiteks pärast seda, kui toatemperatuur on kuus tundi olnud üle 25 °C (21 °C + 4K).

Ruumi temperatuuri ei jahutata kunagi rohkem kui 2 kraadi üle seatud temperatuuri. Kui temperatuuriks on seatud näiteks 21 °C, jahutatakse ruum 23 °C-ni. Küte 🔥 aktiveerub kohe, kui ruumitemperatuur langeb alla seatud temperatuuri.

Paigaldaja rakenduse seaded

Funktsioon	Tehase seadistus	
	Off	On
PWM+ proportsionaalne ajamite juhtimine		•
Soojuspumba optimeerija - minimaalse vooluhulga säilitamine	•	
PWR1 sisselülitamise viivitus 3 minutit		•
Surnud tsooniga kütmise/jahutamise ümberlülitamine	4K	
Jahutusrežiimile ülemineku viivitusae	6h	
Kütte pealevoolu temperatuur	40.0 °C	
Jahutuse pealevoolu temperatuur	18.0 °C	
Kütte ohutustemperatuur	50.0 °C	
Jahutamise ohutustemperatuur	17.0 °C	

Vajalikud tarvikud

1	6-suunaline kuulventiil ChangeOver ⁶ DN20	003Z3151
2	Aktuaator 230V, mis sobib ChangeOver ⁶ DN20 jaoks	003Z3154
3	2-suunaline reguleerimisklapp vooluregulaatoriga AB-QM DN20	003Z8203
	TWA-Q 24V NC termoajamr, mis sobib AB-QM DN20 jaoks	082F1602
	Keermestatud liitmikud R3/4" sobivad AB-QM DN20 jaoks	003Z0233 (x2)
4	Roostevabast terasest pörandaküttekollektor SSM-F, 2-12 gruppi	088U0752 kuni 088U0762
	2 kinnitusklambri komplekt	088U0585
	Komplekt 2 kuulventiili 1"	088U0822
5	PT1000 temperatuuriandur ESM-11	087B1165
6	Kastepunktiandur CF-DS	088U0251
7	Termiline ajam TWA-A 230V NC, mis sobib SSM-F kollektorile	088H3112
8	"Ringluspump Wilo Para 15-130/6"	145H4269
9	Soojusvaheti XB06H-1-26	145H3671

Rakendus 12

4-torulise kütte-/jahutussüsteemi 6-suunalise kuuliklapiga, mille kütte etteandetemperatuur on reguleeritav ja jahutuse etteandetemperatuur on fikseeritud, üleminek jahutusele toimub viitetermostaadi alusel

Rakenduse kirjeldus

RELAY aktiveerub, kui süsteem on kütterežiimis, ja seda kasutatakse 230 V 6-käigulise kuulventiili juhtimiseks. 230 V pumba PWR1 on aktiivne nii kütte- kui ka jahutusrežiimis.

Kütte ja jahutuse pealevoolu temperatuuri reguleerib TWA-Q termoajam, mis on ühendatud väljundiga "Shunt 24V DC". Optimaalne varustustemperatuur kütisrežiimis arvutatakse kodu soojuskadude alusel. Toitetorustikus olev PT1000-andur mõõdab vee temperatuuri. Kui ühes või mitmes ruumis puudub soojus- või jahutusnõudlus, jääb ajam suletud. AB-QM-i saab kasutada ka soovitud maksimaalse mahuvoolu määramiseks. Et vältida põranda konstruktsiooni ja viimistluse kahjustamist, lisage kastepunktiandur.

Üleminekut kütmise ja jahutamise vahel kontrollitakse viitetermostaadi alusel. Elutuba on seatud võrdluseks.

Et vältida liigset üleminekut kütte- ja jahutusrežiimi vahel, peavad süsteemi üleminekuks jahutusrežiimile olema täidetud järgmised tingimused:

- Võrdlustermostaadi poolt mõõdetud ruumitemperatuur peab ületama seatud ruumitemperatuuri + surnud ala (reguleeritav 0-4K).
- Viitetermostaadil ei olnud kütisvajadust ajalise viivituse (reguleeritav 0-24 tundi) ajal.
- Kui see on olemas, peab kastepunkti jälgimine olema mitteaktiivne.
- Ruumitermostaadi jahutus peab olema lubatud (vaikimisi = lubatud).

Ühe termostaadi määramine võrdlustermostaadiks

Selles rakenduses on üks termostaat seatud võrdlustermostaadiks. Selle ruumi temperatuur määrab, kas süsteem on kütte- või jahutusrežiimil.

Võrdlustermostaadi seadistamiseks on kaks võimalust:

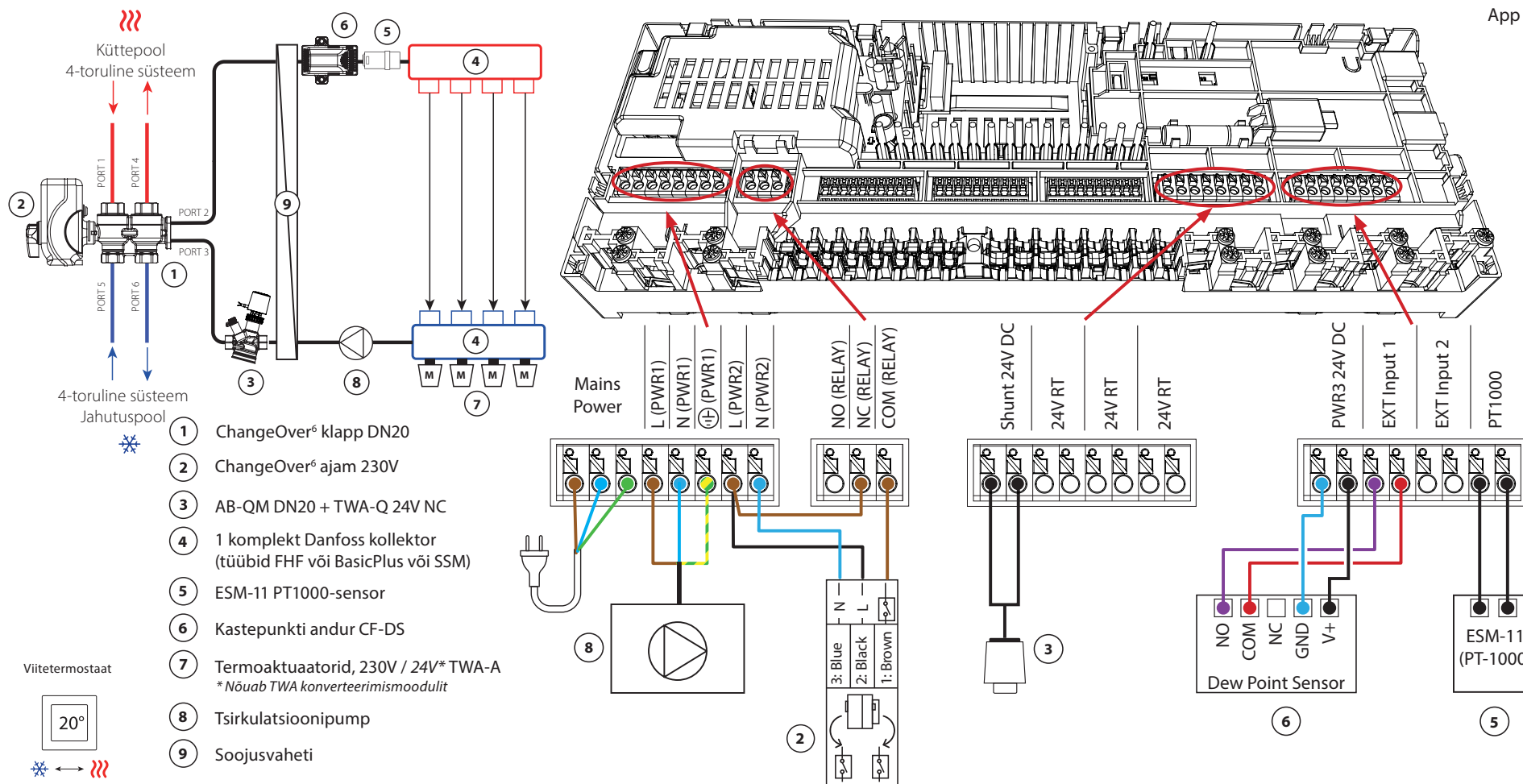
1. Installeerija rakenduse kasutamine nutitelefonis
2. Kasutades termostaadi enda paigaldajamenüüd Selleks seadistage seade **ME.6** seadistuseks **ON**

Jahutuse väljalülitamine (vannituba)

Kui vannitoas on põrandaküte ja Icon2™ ruumitermostaat, saate selle ruumi jahutuse välja lülitada. Vannitoa jahutamine põhjustab põrandale kondensaadi tekkimist.

Ruumi jahutusrežiimi väljalülitamiseks on kaks võimalust:

1. Installeerija rakenduse kasutamine nutitelefonis
2. Kasutades termostaadi enda paigaldajamenüüd Selleks seadistage seade **ME.7** seadistuseks **OFF**



Rakendus 12 *Jätukub*

Kütte ja jahutuse selgitamine lõppkasutajale

Jahutamist ei toimu ❄️ kuni ruumi võrdlustemperatuur on ületanud seatud temperatuuri + seatud surnud ala kauem kui seatud viivitusae. Näiteks pärast seda, kui toatemperatuur on kuus tundi olnud üle 25 °C (21 °C + 4K).

Ruumi temperatuuri ei jahutata kunagi rohkem kui 2 kraadi üle seatud temperatuuri. Kui temperatuuriks on seatud näiteks 21 °C, jahutatakse ruum 23 °C-ni. Küte 🔥 aktiveerub kohe, kui ruumitemperatuur langeb alla seatud temperatuuri.

Paigaldaja rakenduse seaded

Funktsioon	Tehase seadistus	
	Off	On
PWM+ proportsionaalne ajamite juhtimine		●
Soojuspumba optimeerija - minimaalse vooluhulga säilitamine	●	
PWR1 sisselülitamise viivitus 3 minutit		●
Surnud tsooniga kütmise/jahutamise ümberlülitamine	4K	
Jahutusrežiimile ülemineku viivitusae	6h	
Kütte pealevoolu temperatuurivahemik, nõudluspõhiselt reguleeritav	25.0–40.0 °C	
Kütte ohutustemperatuur	50.0 °C	
Jahutuse pealevoolu temperatuur	18.0 °C	
Jahutamise ohutustemperatuur	17.0 °C	

Vajalikud tarvikud

1	6-suunaline kuulventiil ChangeOver ⁶ DN20	003Z3151
2	Aktuaator 230V, mis sobib ChangeOver ⁶ DN20 jaoks	003Z3154
3	2-suunaline reguleerimisklapp vooluregulaatoriga AB-QM DN20	003Z8203
	TWA-Q 24V NC termoajamr, mis sobib AB-QM DN20 jaoks	082F1602
	Keermestatud liitmikud R3/4" sobivad AB-QM DN20 jaoks	003Z0233 (x2)
4	Roostevabast terasest pörandaküttekollektor SSM-F, 2-12 gruppi	088U0752 kuni 088U0762
	2 kinnitusklambri komplekt	088U0585
	Komplekt 2 kuulventiili 1"	088U0822
5	PT1000 temperatuuriantur ESM-11	087B1165
6	Kastepunktiandur CF-DS	088U0251
7	Termiline ajam TWA-A 230V NC, mis sobib SSM-F kollektorile	088H3112
8	"Ringluspump Wilo Para 15-130/6"	145H4269
9	Soojusvaheti XB06H-1-26	145H3671

Rakendus 13

4-torulise kütte-/jahutussüsteemi 6-suunalise kuulkraaniga, fikseeritud kütte- ja jahutusvoolutemperatuuri reguleerimisega, ülemineku jahutusele välise (käitsi) potentsiaalivaba NO-kontaktiga

Rakenduse kirjeldus

RELAY aktiveerub, kui süsteem on kütterežiimis, ja seda kasutatakse 230 V 6-käigulise kuulventiili juhtimiseks. 230 V pumba PWR1 on aktiivne nii kütte- kui ka jahutusrežiimis.

Nii kütmiseks kui ka jahutamiseks seatud varustusvee temperatuuri reguleerib TWA-Q termoajam, mis on ühendatud väljundiga "Shunt 24V DC". Pealevoolutorul olev PT1000 temperatuuriandur mõõdab temperatuuri. Kui ühes või mitmes ruumis puudub soojus- või jahutusnõudlus, jääb ajam suletud. AB-QM-i saab kasutada ka soovitud maksimaalse mahuvoolu määramiseks. Et vältida põranda konstruktsiooni ja viimistluse kahjustamist, lisage kastepunktiandur.

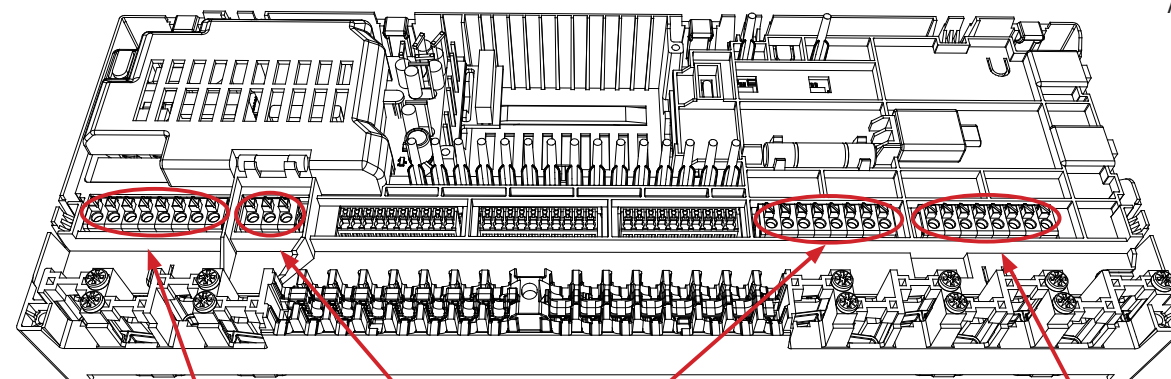
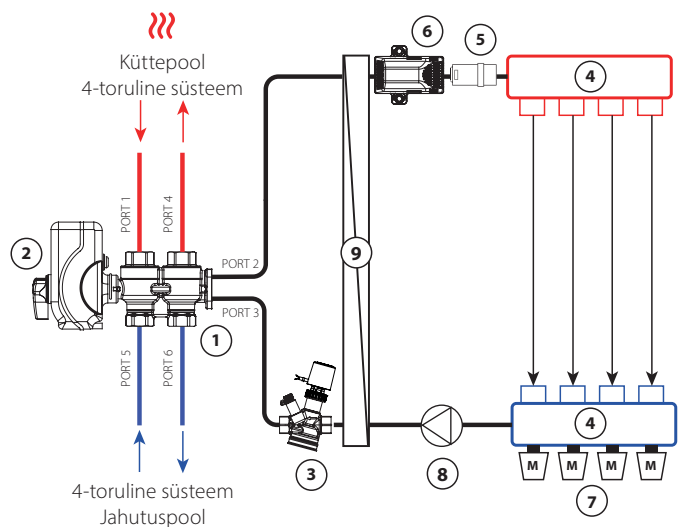
Sisendiga IN2 on ühendatud relee või potentsiaalivaba kontakt, et juhtida üleminekut kütte- ja jahutusrežiimi vahel. Kui väline kontakt on suletud, lülitub süsteem jahutusrežiimi.

Jahutuse väljalülitamine (vannituba)

Kui vannitoas on põrandaküte ja Icon2™ ruumitermostaat, võite selle ruumi jahutamise keelata. Vannitoa jahutamine põhjustab põrandale kondensaadi tekkimist.

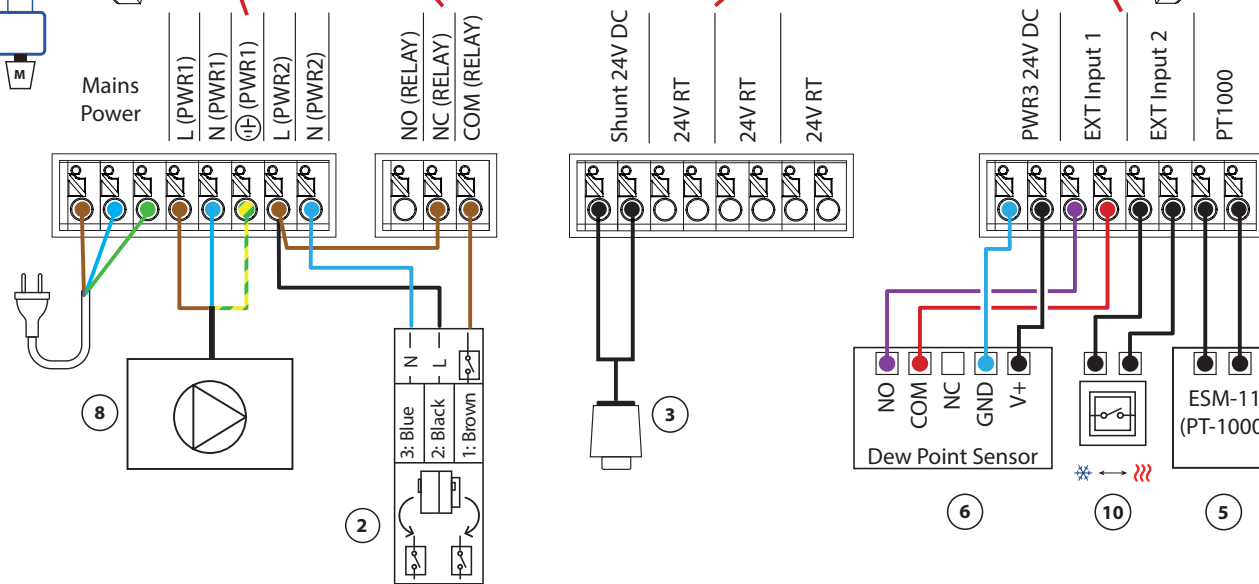
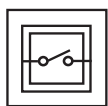
Ruumi jahutusrežiimi väljalülitamiseks on kaks võimalust:

1. Installeerija rakenduse kasutamine nutitelefonis
2. Kasutades termostaadi enda paigaldusmenüüd Selleks seadistage seade **ME.7** seadistuseks **OFF**



- ① ChangeOver⁶ klapp DN20
- ② ChangeOver⁶ ajam 230V
- ③ AB-QM DN20 + TWA-Q 24V NC
- ④ 1 komplekt Danfoss kollektor (tüübid FHF või BasicPlus või SSM)
- ⑤ ESM-11 PT1000-sensor
- ⑥ Kastepunkti andur CF-DS
- ⑦ Termoaktuaatorid, 230V / 24V* TWA-A
*Nõuab TWA konverteerimismoodulit
- ⑧ Tsirkulatsioonipump
- ⑨ Soojusvaheti
- ⑩ Väline lüliti käsitsi ümberlülitamiseks kütmise ja jahutamise vahel

Väline ümberlülitus



Rakendus 13 *Jätkub*

Paigaldaja rakenduse seaded

Funktsioon	Tehase seadistus	
	Off	On
PWM+ proportsionaalne ajamite juhtimine		•
Soojuspumba optimeerija - minimaalse vooluhulga säilitamine	•	
PWR1 sisselülitamise viivitus 3 minutit		•
Kütte pealevoolu temperatuur	40.0 °C	
Jahutuse pealevoolu temperatuur	18.0 °C	
Kütte ohutustemperatuur	50.0 °C	
Jahutamise ohutustemperatuur	17.0 °C	

Vajalikud tarvikud

1	6-suunaline kuulventiil ChangeOver ⁶ DN20	003Z3151
2	Aktuaator 230V, mis sobib ChangeOver ⁶ DN20 jaoks	003Z3154
3	2-suunaline reguleerimisklapp vooluregulaatoriga AB-QM DN20	003Z8203
	TWA-Q 24V NC termoajamr, mis sobib AB-QM DN20 jaoks	082F1602
	Keermestatud liitmikud R3/4" sobivad AB-QM DN20 jaoks	003Z0233 (x2)
4	Roostevabast terasest pörandaküttekollektor SSM-F, 2-12 gruppi	088U0752 kuni 088U0762
	2 kinnitusklambri komplekt	088U0585
	Komplekt 2 kuulventiili 1"	088U0822
5	PT1000 temperatuuriandur ESM-11	087B1165
6	Kastepunktiandur CF-DS	088U0251
7	Termiline ajam TWA-A 230V NC, mis sobib SSM-F kollektorile	088H3112
8	"Ringluspump Wilo Para 15-130/6"	145H4269
9	Soojusvaheti XB06H-1-26	145H3671
10	Seinalüliti käsitsi ümberlülitamiseks jahutusele	Väline tarnija

Rakendus 14

4-torulise kütte-/jahutussüsteemi 6-suunalise kuuliklapiga, mille kütte etteandetemperatuur on reguleeritav ja jahutuse etteandetemperatuur fikseeritud, üleminek jahutusele toimub välise (käsitsi) potentsiaalivaba NO-kontakti abil

Rakenduse kirjeldus

RELAY aktiveerub, kui süsteem on kütterežiimis, ja seda kasutatakse 230 V 6-käigulise kuulventiili juhtimiseks. 230 V pumba PWR1 on aktiivne nii kütte- kui ka jahutusrežiimis.

Kütte ja jahutuse pealevoolu temperatuuri reguleerib TWA-Q termoajam, mis on ühendatud väljundiga "Shunt 24V DC". Optimaalne varustustemperatuur küttesrežiimis arvutatakse kodu soojuskadude alusel. Toitetorustikus olev PT1000-andur mõõdab vee temperatuuri. Kui ühes või mitmes ruumis puudub soojus- või jahutusnõudlus, jääb ajam suletud.

AB-QM-i saab kasutada ka soovitud maksimaalse mahuvoolu määramiseks.

Et vältida põranda konstruktsiooni ja viimistluse kahjustamist, lisage kastepunktiandur.

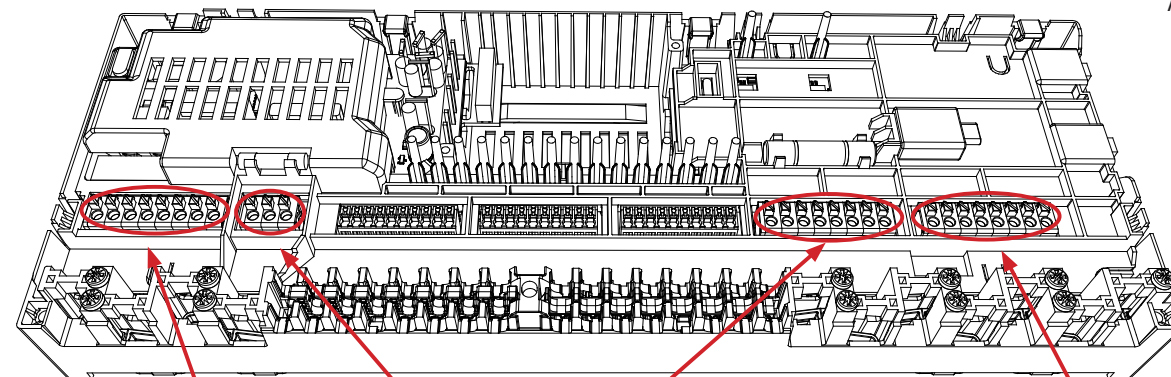
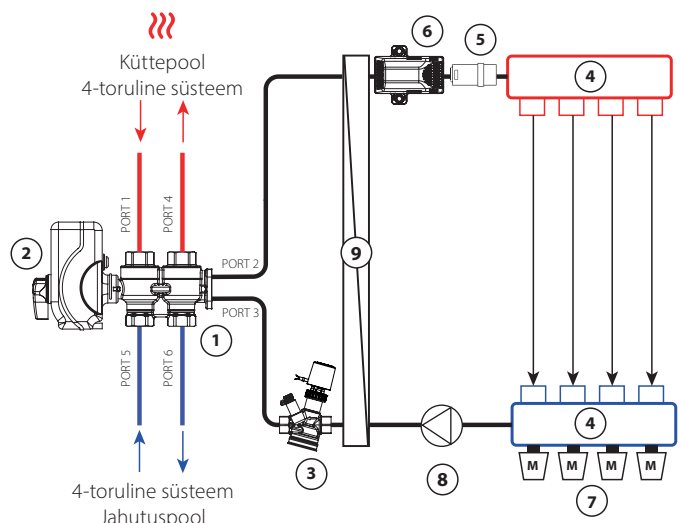
Sisendiga IN2 on ühendatud relee või potentsiaalivaba kontakt, et juhtida üleminekut kütte- ja jahutusrežiimi vahel. Kui väline kontakt on suletud, lülitub süsteem jahutusrežiimi.

Jahutuse väljalülitamine (vannituba)

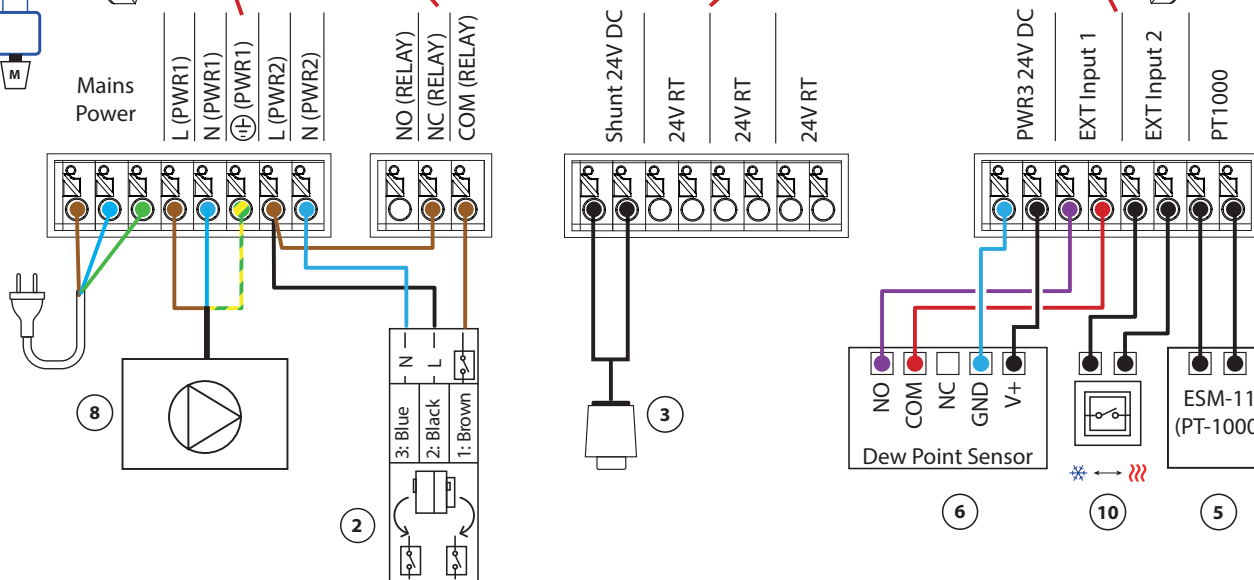
Kui vannitoas on põrandaküte ja Icon2™ ruumitermostaat, võite selle ruumi jahutamise keelata. Vannitoa jahutamine põhjustab põrandale kondensaadi tekkimist.

Ruumi jahutusrežiimi väljalülitamiseks on kaks võimalust:

1. Installeerija rakenduse kasutamine nutitelefonis
2. Kasutades termostaadi enda paigaldusmenüüd Selleks seadistage seade **ME.7** seadistuseks **OFF**



- ① ChangeOver⁶ klapp DN20
- ② ChangeOver⁶ ajam 230V
- ③ AB-QM DN20 + TWA-Q 24V NC
- ④ 1 komplekt Danfoss kollektor (tüübid FHF või BasicPlus või SSM)
- ⑤ ESM-11 PT1000-sensor
- ⑥ Kastepunkti andur CF-DS
- ⑦ Termoaktsuaatorid, 230V / 24V* TWA-A
* Nõuab TWA konverteerimismoodulit
- ⑧ Tsirkulatsioonipump
- ⑨ Soojusvaheti
- ⑩ Väline lüliti käsitsi ümberlülitamiseks kütmise ja jahutamise vahel



Rakendus 14 *Jätkub*

Paigaldaja rakenduse seaded

Funktsioon	Tehase seadistus	
	Off	On
PWM+ proportsionaalne ajamite juhtimine		•
Soojuspumba optimeerija - minimaalse vooluhulga säilitamine	•	
PWR1 sisselülitamise viivitus 3 minutit		•
Kütte pealevoolu temperatuurivahemik, nõudluspõhiselt reguleeritav	25.0–40.0 °C	
Kütte ohutustemperatuur	50.0 °C	
Jahutuse pealevoolu temperatuur	18.0 °C	
Jahutamise ohutustemperatuur	17.0 °C	

Vajalikud tarvikud

1	6-suunaline kuulventiil ChangeOver ⁶ DN20	003Z3151
2	Aktuaator 230V, mis sobib ChangeOver ⁶ DN20 jaoks	003Z3154
3	2-suunaline reguleerimisklapp vooluregulaatoriga AB-QM DN20	003Z8203
	TWA-Q 24V NC termoajamr, mis sobib AB-QM DN20 jaoks	082F1602
	Keermestatud liitmikud R3/4" sobivad AB-QM DN20 jaoks	003Z0233 (x2)
4	Roostevabast terasest pörandaküttekollektor SSM-F, 2-12 gruppi	088U0752 kuni 088U0762
	2 kinnitusklambri komplekt	088U0585
	Komplekt 2 kuulventiili 1"	088U0822
5	PT1000 temperatuuriandur ESM-11	087B1165
6	Kastepunktiandur CF-DS	088U0251
7	Termiline ajam TWA-A 230V NC, mis sobib SSM-F kollektorile	088H3112
8	"Ringluspump Wilo Para 15-130/6"	145H4269
9	Soojusvaheti XB06H-1-26	145H3671
10	Seinalüliti käsitsi ümberlülitamiseks jahutusele	Väline tarnija

Rakendus 15

2-toruline kütte-/jahutussüsteem (hübriid) soojuspumbaga, üleminek jahutusele välise (käitsi) potentsiaalivaba NO-kontaktiga

Rakenduse kirjeldus

See rakendus võimaldab saata soojuspumbale või hübriidsüsteemile eraldi juhtimissignaali nii kütte- kui ka jahutusnõuete jaoks. PWR1 (230 V väljund) on aktiivne, kui on olemas kütmissvajadus, ja RELAY (potentsiaalivaba kontakt) on aktiivne jahutamise korral.

Selleks, et PWR1 230V väljund saaks juhtida soojuspumpa kütmissnõudluse alusel, muudab AMZ ühenduskarp signaali potentsiaalivabaks NO-kontaktiks.

Kui jahutusrežiimil ei ole võimalik takistada, et toitetemperatuur langeb alla kastepunkti, on tungivalt soovitatav lisada kastepunktiandur. Kondensatsioon võib põhjustada pöranda konstruktsiooni ja viimistluse püsivat kahjustamist.

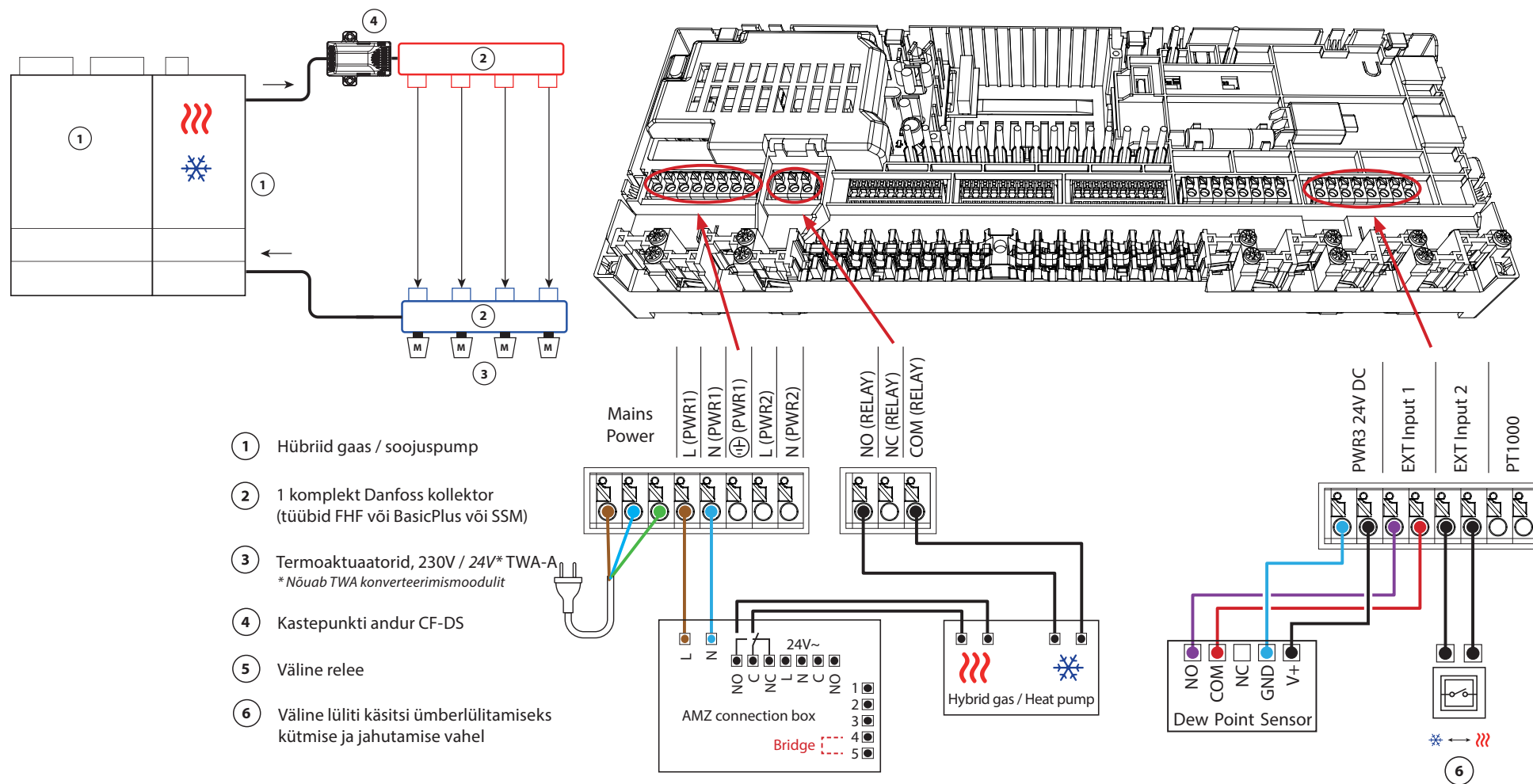
Sisendiga IN2 on ühendatud relee või potentsiaalivaba kontakt, et juhtida üleminekut kütte- ja jahutusrežiimi vahel. Kui väline kontakt on suletud, lülitub süsteem jahutusrežiimi.

Jahutuse väljalülitamine (vannituba)

Kui vannitoas on pörandaküte ja Icon2™ ruumitermostaat, võite selle ruumi jahutamise keelata. Vannitua jahutamine põhjustab pörandale kondensaadi tekkimist.

Ruumi jahutusrežiimi väljalülitamiseks on kaks võimalust:

1. Installeerija rakenduse kasutamine nutitelefoni
2. Kasutades termostaadi enda paigaldusmenüüd Selleks seadistage seade **ME.7** seadistuseks **OFF**



Rakendus 15

Jätkub

Paigaldaja rakenduse seaded

Funktsioon	Tehase seadistus	
	Off	On
PWM+ proportsionaalne ajamite juhtimine		•
Soojuspumba optimeerija - minimaalse vooluhulga säilitamine	•	

Vajalikud tarvikud

1	Soojuspump või hübriidsüsteem	Väline tarnija
2	Roostevabast terasest pörandaküttekollektor SSM-F, 2-12 gruppi	088U0752 kuni 088U0762
	2 kinnitusklambri komplekt	088U0585
	Komplekt 2 kuulventiili 1"	088U0822
3	Termiline ajam TWA-A 230V NC, mis sobib SSM-F kollektorile	088H3112
4	Kastepunktiandur CF-DS	088U0251
5	Väline relee - AMZ ühenduskarp	082G1636
6	Seinalüliti käsitsi ümberlülitamiseks jahutusele	Väline tarnija

Rakendus 16

3-torulise kütte-/jahutussüsteemi 3-suunalise mootoriga kuulventiiliga, üleminek jahutusele välise potentsiaalivaba NO-kontaktiga

Rakenduse kirjeldus

Selles rakenduses kasutatakse 230 V 3-suunalist mootoriga kuulklappi, et vahetada kütte- ja jahutusrežiimi vahel.

PWR1 230V väljund aktiveerub, kui süsteem on jahutusrežiimis.

Kui jahutusrežiimil ei ole võimalik takistada, et toitetemperatuur langeb alla kastepunkti, on tungivalt soovitatav lisada kastepunktiandur. Kondensatsioon võib põhjustada põranda konstruktsiooni ja viimistluse püsivat kahjustamist.

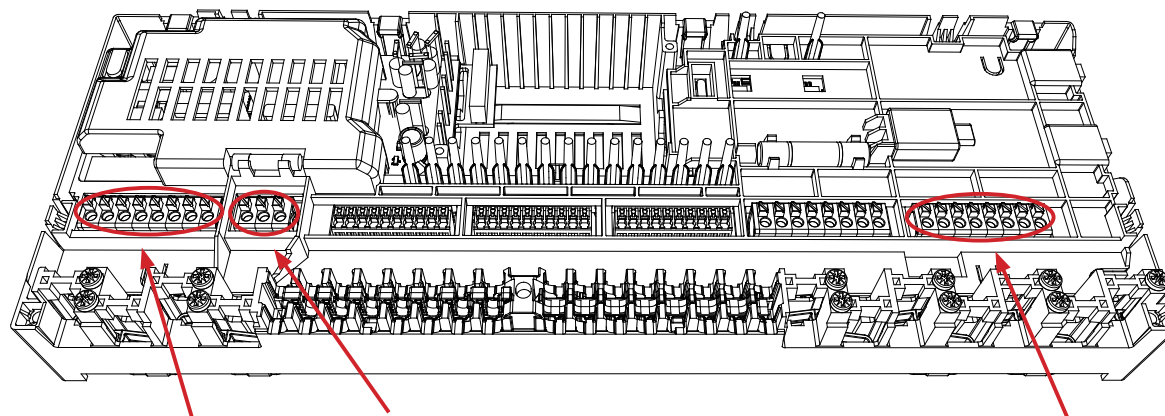
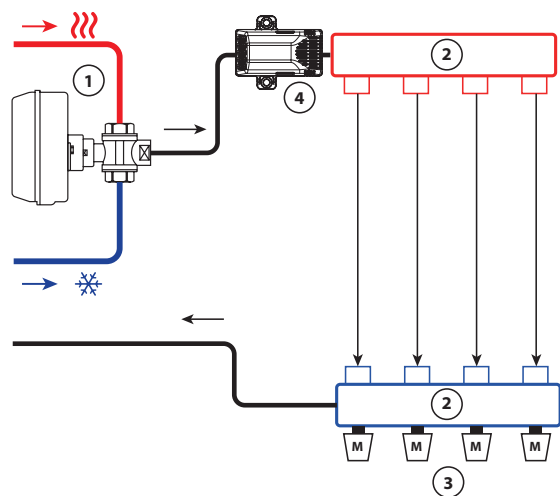
Sisendiga IN2 on ühendatud relee või potentsiaalivaba kontakt, et juhtida üleminekut kütte- ja jahutusrežiimi vahel. Kui väline kontakt on suletud, lülitub süsteem jahutusrežiimi.

Jahutuse väljalülitamine (vannituba)

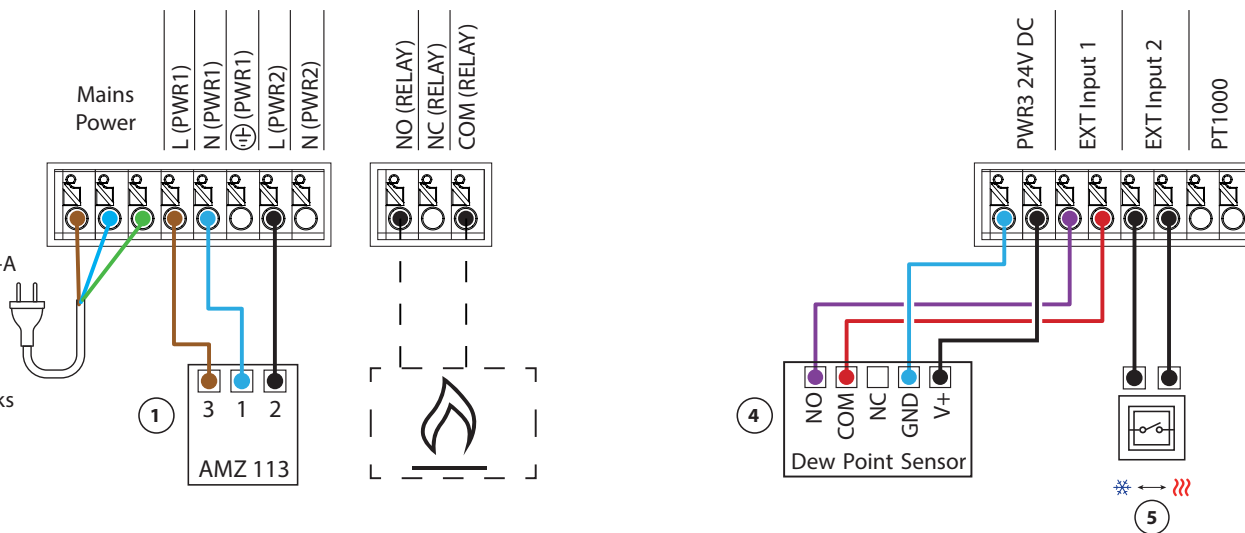
Kui vannitoas on pörandaküte ja Icon2™ ruumitermostaat, võite selle ruumi jahutamise keelata. Vannitoa jahutamine põhjustab pörandale kondensaadi tekkimist.

Ruumi jahutusrežiimi väljalülitamiseks on kaks võimalust:

1. Installeerija rakenduse kasutamine nutitefonis
2. Kasutades termostaadi enda paigaldusmenüüd Selleks seadistage seade **ME.7** seadistuseks **OFF**



- ① AMZ 113 230V
- ② 1 komplekt Danfoss kollektor (tüübid FHF või BasicPlus või SSM)
- ③ Termoakuaatorid, 230V / 24V* TWA-A
* Nõuab TWA konverteerimismoodulit
- ④ Kastepunkti andur CF-DS
- ⑤ Väline lüüti käsitsi ümberlülitamiseks kütmise ja jahutamise vahel



Rakendus 16

Jätkub

Paigaldaja rakenduse seaded

Funktsioon	Tehase seadistus	
	Off	On
PWM+ proportsionaalne ajamite juhtimine		•
Soojuspumba optimeerija - minimaalse vooluhulga säilitamine	•	

Vajalikud tarvikud

1	3-suunaline motoriseeritud kuulventiil 230V AMZ 113 DN20	082G5419
2	Roostevabast terasest põrandaküttekollektor SSM-F, 2-12 gruppi	088U0752 kuni 088U0762
	2 kinnitusklambri komplekt	088U0585
	Komplekt 2 kuulventiili 1"	088U0822
3	Termiline ajam TWA-A 230V NC, mis sobib SSM-F kollektorile	088H3112
4	Kastepunktiandur CF-DS	088U0251
5	Seinalüliti käsitsi ümberlülitamiseks jahutusele	Väline tarnija

Rakendus 17

3-torulise kütte-/jahutussüsteemi kahe 2-suunalise termoaktsuaatoriga reguleerimisklapiga, üleminek jahutusele põhineb välisel potentsiaalivabal NO-kontaktil

Rakenduse kirjeldus

Selles rakenduses kasutatakse kütte- ja jahutusrežiimi vahetamiseks kahte kahesuunalist mootoriga juhiklappi. Kahesuunalise jahutuse juhtventiili termoajam jääb avatuks seni, kuni süsteem on jahutusrežiimis. Kütte termiline ajam jääb avatuks seni, kuni süsteem on kütterežiimis.

Valikuliselt saate kasutada 230V pumba juhtimist PWR1 ja RELAY kütteallika juhtimist.

Kui jahutusrežiimil ei ole võimalik takistada, et toitetemperatuur langeb alla kastepunkti, on tungivalt soovitatav lisada kastepunktiandur. Kondensatsioon võib põhjustada põranda konstruktsiooni ja viimistluse püsivat kahjustamist.

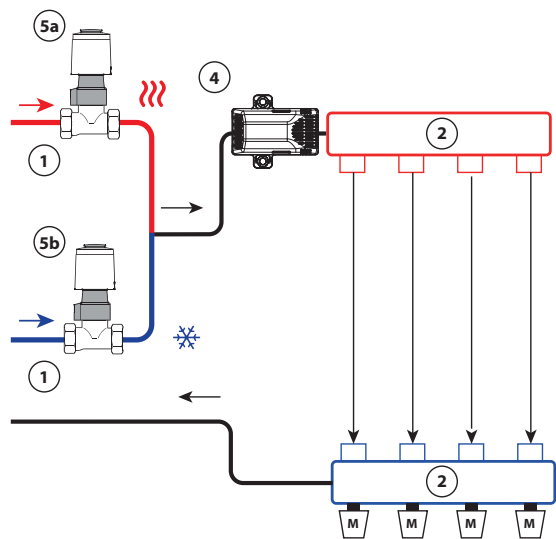
Sisendiga IN2 on ühendatud relee või potentsiaalivaba kontakt, et juhtida üleminekut kütte- ja jahutusrežiimi vahel. Kui väline kontakt on suletud, lülitub süsteem jahutusrežiimi.

Jahutuse väljalülitamine (vannituba)

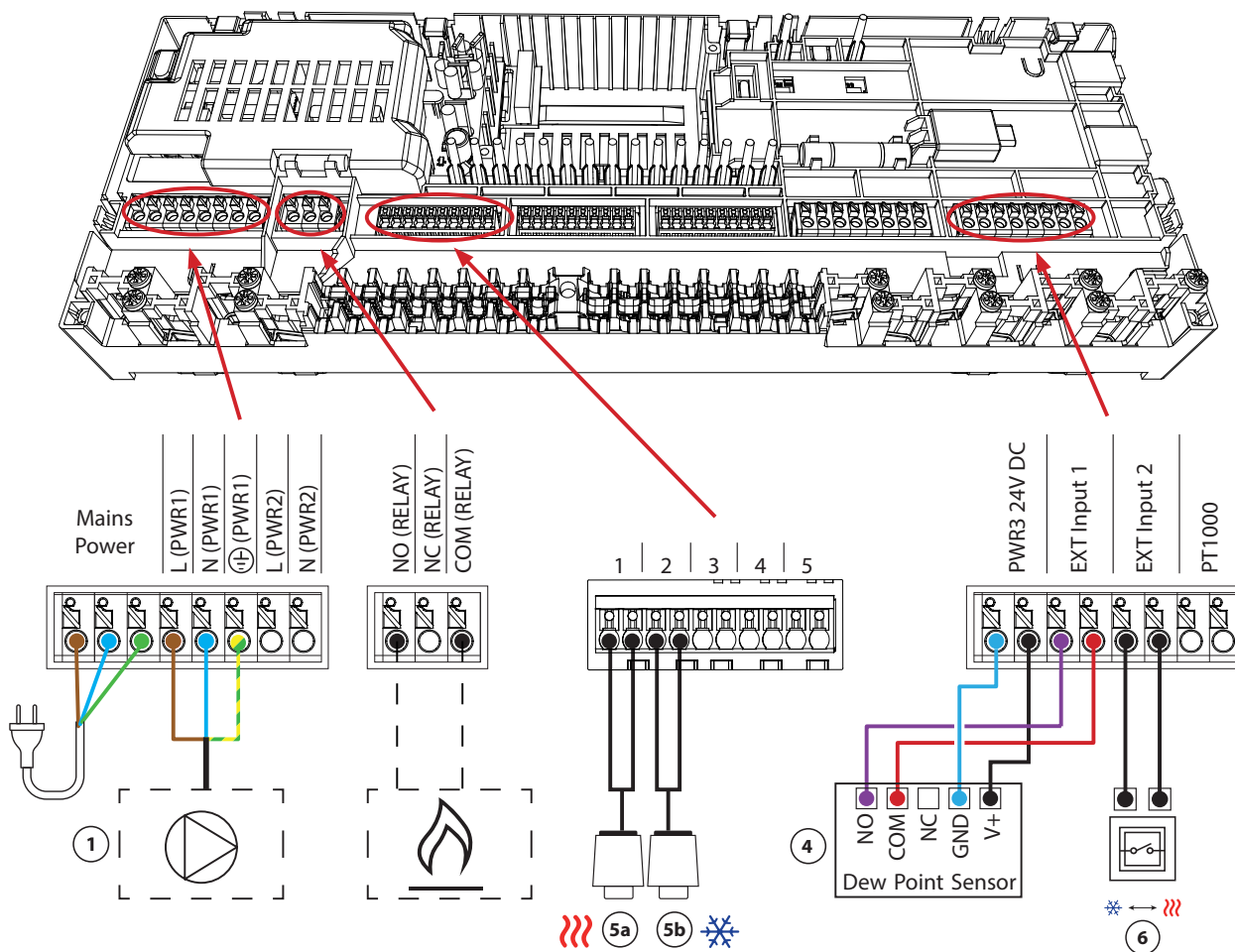
Kui vannitoas on põrandaküte ja Icon2™ ruumitermostaat, võite selle ruumi jahutamise keelata. Vannituba jahutamine põhjustab põrandale kondensaadi tekkimist.

Ruumi jahutusrežiimi väljalülitamiseks on kaks võimalust:

1. Installeerija rakenduse kasutamine nutitelefonis
2. Kasutades termostaadi enda paigaldusmenüüd Selleks seadistage seade **ME.7** seadistuseks **OFF**



- ① 2-suunaline ventiil RA-C
- ② 1 komplekt Danfoss kollektor (tüübid FHF või BasicPlus või SSM)
- ③ Termoaktsuaatorid, 230V / 24V* TWA-A
* Nõuab TWA konverteerimismoodulit
- ④ Kastepunkti andur CF-DS
- ⑤a Termoaktsuaatorid, 230V / 24V* TWA-A
* Nõuab TWA konverteerimismoodulit
- ⑤b Termoaktsuaatorid, 230V / 24V* TWA-A
* Nõuab TWA konverteerimismoodulit
- ⑥ Väline lüliti käsitsi ümberlülitamiseks kütmise ja jahutamise vahel



Rakendus 17

Jätkub

Paigaldaja rakenduse seaded

Funktsioon	Tehase seadistus	
	Off	On
PWM+ proportsionaalne ajamite juhtimine		•
Soojuspumba optimeerija - minimaalse vooluhulga säilitamine	•	

Vajalikud tarvikud

1	2-suunaline reguleerimisklapp RA-C DN20	013G3096
	Surveliitmikute komplekt 22mm x 1" RA-C 20 jaoks	013U0135 (x4)
2	Roostevabast terasest põrandaküttekollektor SSM-F, 2-12 gruppi	088U0752 kuni 088U0762
	2 kinnitusklabri komplekt	088U0585
	Komplekt 2 kuulventiili 1"	088U0822
3	Termiline ajam TWA-A 230V NC, mis sobib SSM-F kollektorile	088H3112
4	Kastepunktiandur CF-DS	088U0251
5a/b	TWA-A 230V NC termoajam, mis sobib RA-C DN20 jaoks	088H3112 (x2)
6	Seinalüliti käsitsi ümberlülitamiseks jahutusele	Väline tarnija

Rakendus 18

3-torulise kütte-/jahutussüsteemi kahe täituriga kuulventiiliga, üleminek jahutusele välise potentsiaalivaba NO-kontaktiga

Rakenduse kirjeldus

Selles rakenduses kasutatakse kütte- ja jahutusrežiimi vahetamiseks kahte 230 V kahefaasulist mootoriga kuulklappi. Jahutuskraan avaneb, kui üks või mitu ruumi vajavad jahutamist. Küttekraan avaneb, kui üks või mitu ruumi vajavad kütmist.

Kui jahutusrežiimil ei ole võimalik takistada, et toitetemperatuur langeb alla kastepunkti, on tungivalt soovitatav lisada kastepunktiandur. Kondensatsioon võib põhjustada põranda konstruktsiooni ja viimistluse püsivat kahjustamist.

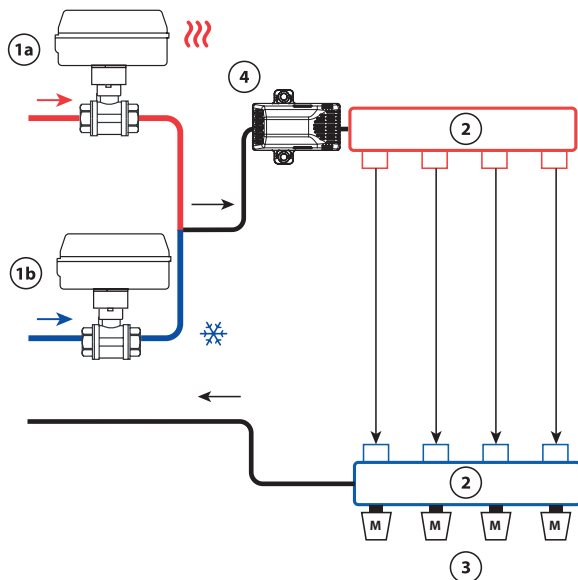
Sisendiga IN2 on ühendatud relee või potentsiaalivaba kontakt, et juhtida üleminekut kütte- ja jahutusrežiimi vahel. Kui väline kontakt on suletud, lülitub süsteem jahutusrežiimi.

Jahutuse väljalülitamine (vannituba)

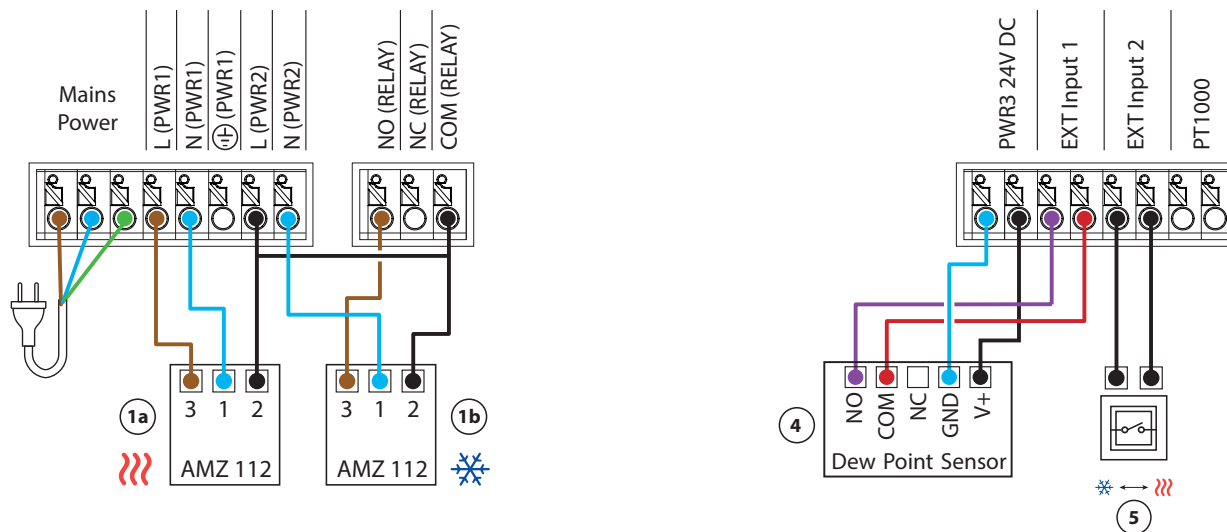
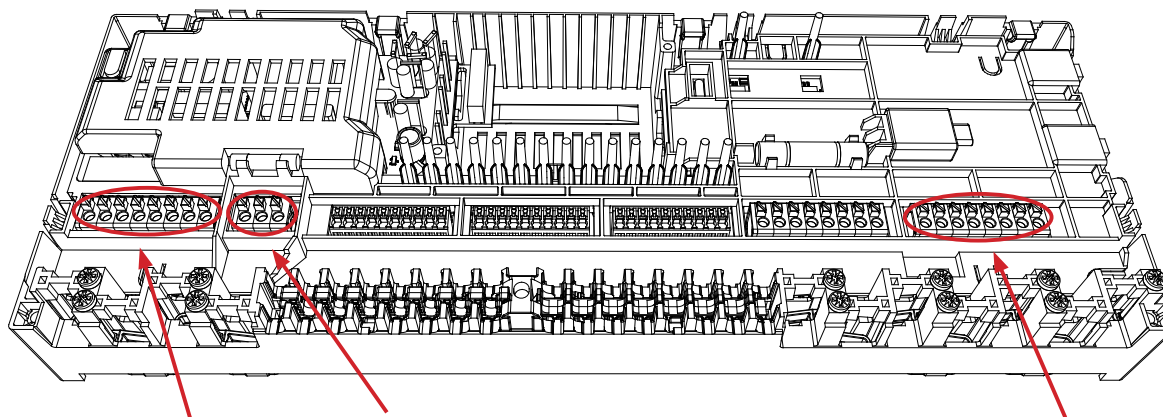
Kui vannitoas on põrandaküte ja Icon2™ ruumitermostaat, võite selle ruumi jahutamise keelata. Vannituba jahutamine põhjustab põrandale kondensaadi tekkimist.

Ruumi jahutusrežiimi väljalülitamiseks on kaks võimalust:

1. Installeerija rakenduse kasutamine nutitefonis
2. Kasutades termostaadi enda paigaldusmenüüd Selleks seadistage seade **ME.7** seadistuseks **OFF**



- ①a AMZ 112 230V
- ①b AMZ 112 230V
- ② 1 komplekt Danfoss kollektor (tüübid FHF või BasicPlus või SSM)
- ③ Termoakuaatorid, 230V / 24V* TWA-A
* Nõuab TWA konverteerimismoodulit
- ④ Kastepunkti andur CF-DS
- ⑤ Väline lüliti käsitsi ümberlülitamiseks kütmise ja jahutamise vahel



Rakendus 18

Jätkub

Paigaldaja rakenduse seaded

Funktsioon	Tehase seadistus	
	Off	On
PWM+ proportsionaalne ajamite juhtimine		•
Soojuspumba optimeerija - minimaalse vooluhulga säilitamine	•	

Vajalikud tarvikud

1a/b	2-suunaline motoriseeritud kuulventiil 230V AMZ 112 DN20	082G5407
2	Roostevabast terasest pörandaküttekollektor SSM-F, 2-12 gruppi	088U0752 kuni 088U0762
	2 kinnitusklambri komplekt	088U0585
	Komplekt 2 kuulventiili 1"	088U0822
3	Termiline ajam TWA-A 230V NC, mis sobib SSM-F kollektorile	088H3112
4	Kastepunktiandur CF-DS	088U0251
5	Seinalüliti käsitsi ümberlülitamiseks jahutusele	Väline tarnija

Rakendus 19

4-torulise kütte-/jahutussüsteemi 6-suunalise mootoriga kuulventiiliga, üleminek jahutusele välise potentsiaalivaba NO-kontaktiga

Rakenduse kirjeldus

Selles rakenduses kasutatakse 230 V 6-suunalist mootoriga kuulklappi, et vahetada kütte- ja jahutusrežiimi vahel.

RELAY aktiveerub, kui süsteem on kütterežiimis, ja seda kasutatakse 6-suunalise kuulventiili juhtimiseks. PWR1 väljund on aktiivne nii kütte- kui ka jahutusrežiimis. Seda saab soovi korral kasutada 230 V 2-suunalise juhiklapi juhtimiseks. See toimib täiendava sulgemisventiilina, kui kütte- või jahutusvajadust ei ole, vähendades tarbetut tarbimist.

Kui jahutusrežiimil ei ole võimalik takistada, et toitetemperatuur langeb alla kastepunkti, on tungivalt soovitatav lisada kastepunktiandur. Kondensatsioon võib põhjustada pöranda konstruktsiooni ja viimistluse püsivat kahjustamist.

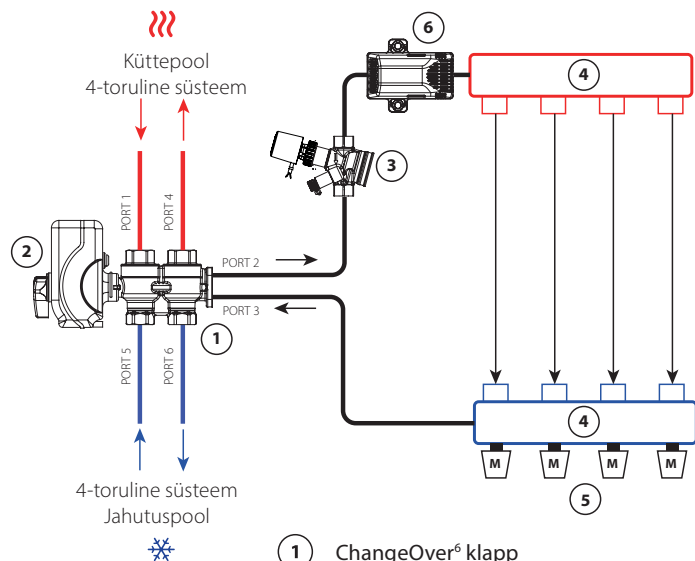
Sisendiga IN2 on ühendatud relee või potentsiaalivaba kontakt, et juhtida üleminekut kütte- ja jahutusrežiimi vahel. Kui väline kontakt on suletud, lülitub süsteem jahutusrežiimi.

Jahutuse väljalülitamine (vannituba)

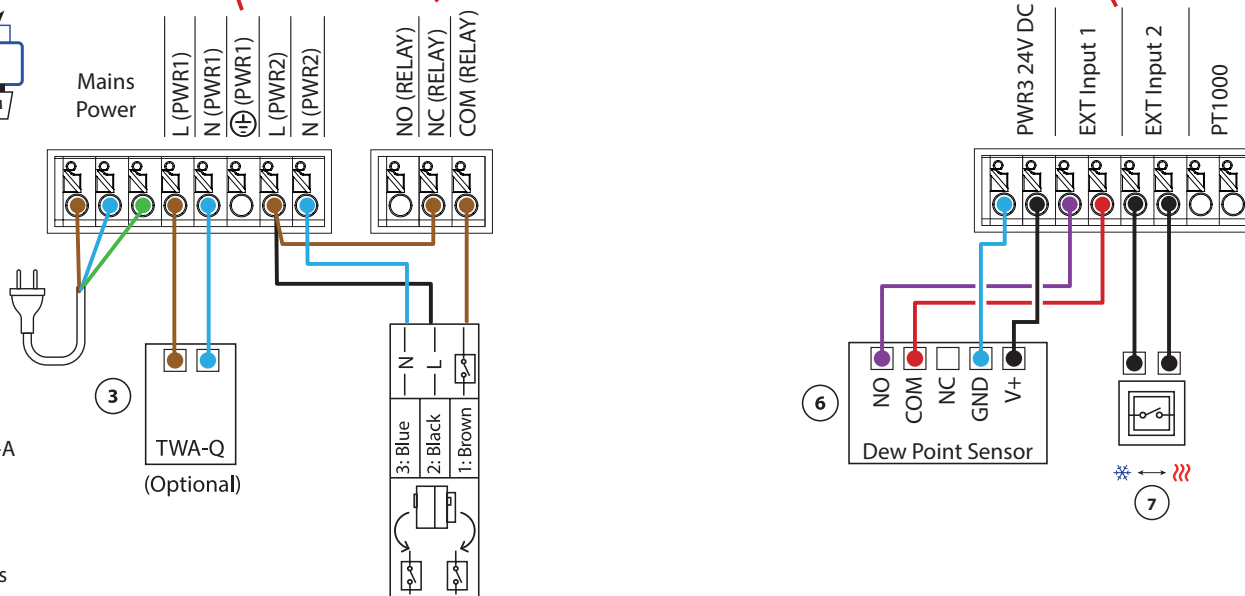
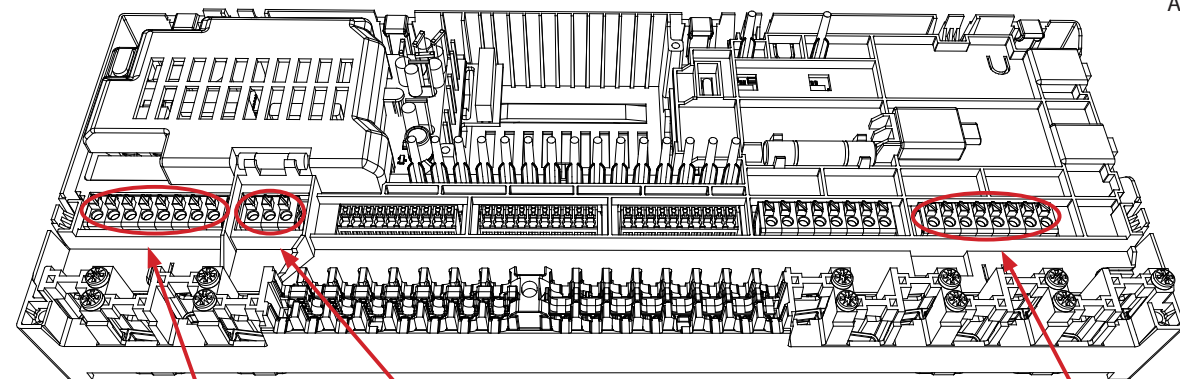
Kui vannitoas on pörandaküte ja Icon2™ ruumitermostaat, võite selle ruumi jahutamise keelata. Vannitoa jahutamine põhjustab pörandale kondensaadi tekkimist.

Ruumi jahutusrežiimi väljalülitamiseks on kaks võimalust:

1. Installeerija rakenduse kasutamine nutitelefonis
2. Kasutades termostaadi enda paigaldusmenüüd Selleks seadistage seade **ME.7** seadistuseks **OFF**



- ① ChangeOver⁶ klapp
- ② ChangeOver⁶ ajam 230V
- ③ AB-QM DN20 + TWA-Q 230V NC
- ④ 1 komplekt Danfoss kollektor (tüübid FHF või BasicPlus või SSM)
- ⑤ Termoakuaatorid, 230V / 24V* TWA-A
* Nõuab TWA konverteerimismoodulit
- ⑥ Kastepunkti andur CF-DS
- ⑦ Väline lüliti käsitsi ümberlülitamiseks kütmise ja jahutamise vahel



② 003Z3154

Rakendus 19 *Jätkub*

Paigaldaja rakenduse seaded

Funktsioon	Tehase seadistus	
	Off	On
PWM+ proportsionaalne ajamite juhtimine		•
Soojuspumba optimeerija - minimaalse vooluhulga säilitamine	•	

Vajalikud tarvikud

1	6-suunaline kuulventiil ChangeOver ⁶ DN20	003Z3151
2	Aktuaator 230V, mis sobib ChangeOver ⁶ DN20 jaoks	003Z3154
3	2-suunaline reguleerimisklapp vooluregulaatoriga AB-QM DN20	003Z8203
	TWA-Q 230V NC termoajam, mis sobib AB-QM DN20 jaoks	082F1600
	Keermestatud liitmikud R3/4" sobivad AB-QM DN20 jaoks	003Z0233 (x2)
4	Roostevabast terasest pörandaküttekollektor SSM-F, 2-12 gruppi	088U0752 kuni 088U0762
	2 kinnitusklambri komplekt	088U0585
	Komplekt 2 kuulventiili 1"	088U0822
5	Termiline ajam TWA-A 230V NC, mis sobib SSM-F kollektorile	088H3112
6	Kastepunktiandur CF-DS	088U0251
7	Seinalüliti käsitsi ümberülitamiseks jahutusele	Väline tarnija

Rakendus 20

4-torulise kütte-/jahutussüsteemi nelja 2-suunalise termoaajamiga reguleerimisklapiga, üleminek jahutusele põhineb välisel potentsiaalivabal NO-kontaktil

Rakenduse kirjeldus

Selles rakenduses kasutatakse nelja 2-suunalist mootoriga juhiklappi, et vahetada kütte- ja jahutusrežiimi vahel. Jahutamise 2-suunaliste kontrollventiilide termoaajamid jäävad avatuks nii kaua, kuni süsteem on jahutusrežiimis. Kütmise termoaajamid on avatud seni, kuni süsteem on kütmissrežiimil.

Valikuliselt saate kasutada 230V pumba juhtimist PWR1 ja RELAY kütteallika juhtimist.

Kui jahutusrežiimil ei ole võimalik takistada, et toitetemperatuur langeb alla kastepunkti, on tungivalt soovitatav lisada kastepunktiandur. Kondensatsioon võib põhjustada põranda konstruktsiooni ja viimistluse püsivat kahjustamist.

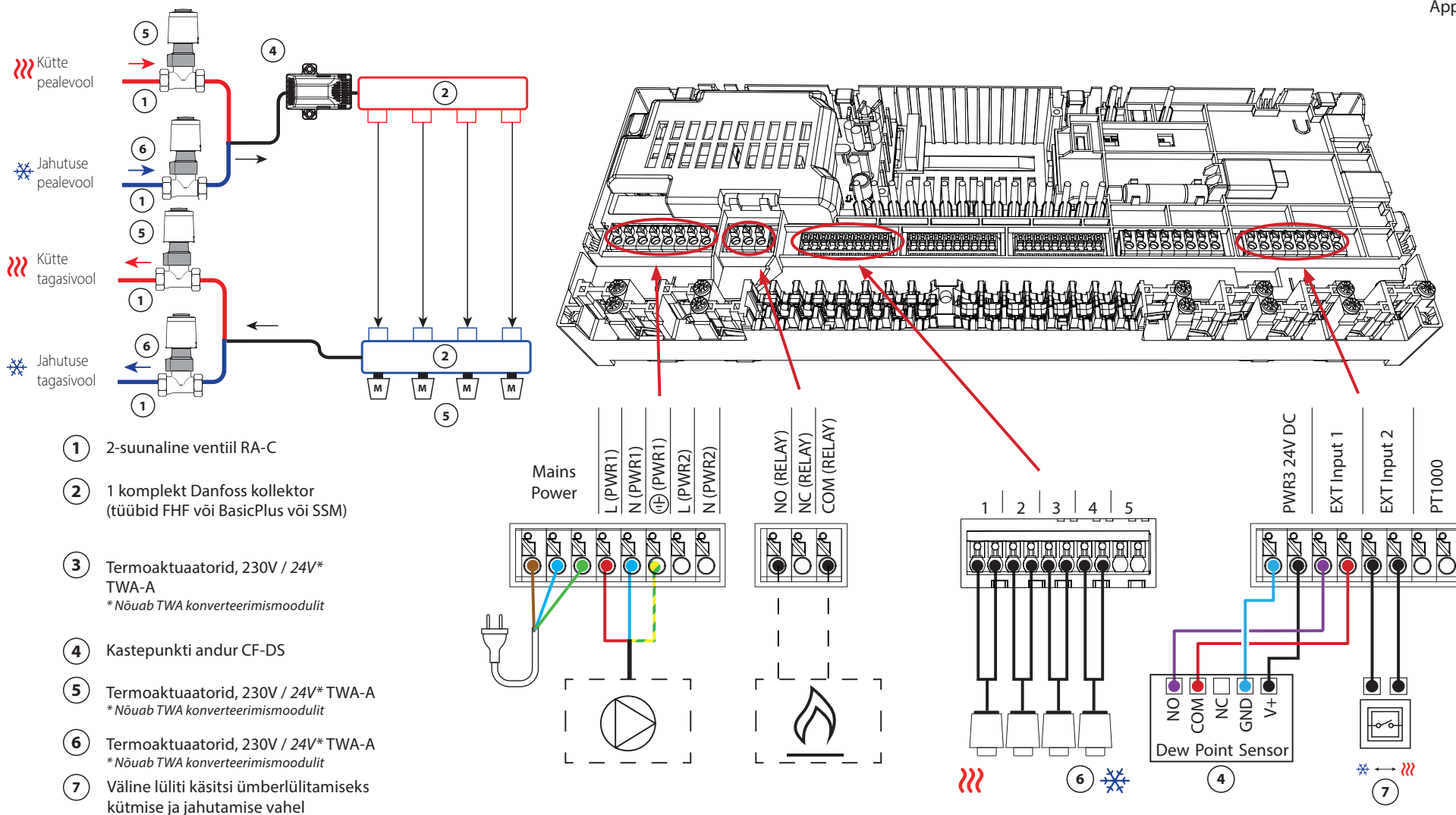
Sisendiga IN2 on ühendatud relee või potentsiaalivaba kontakt, et juhtida üleminekut kütte- ja jahutusrežiimi vahel. Kui väline kontakt on suletud, lülitub süsteem jahutusrežiimi.

Jahutuse väljalülitamine (vannituba)

Kui vannitoas on pörandaküte ja Icon2™ ruumitermostaat, võite selle ruumi jahutamise keelata. Vannituba jahutamine põhjustab pörandale kondensaadi tekkimist.

Ruumi jahutusrežiimi väljalülitamiseks on kaks võimalust:

1. Installeerija rakenduse kasutamine nutitelefonis
2. Kasutades termostaadi enda paigaldusmenüüd Selleks seadistage seade **ME.7** seadistuseks **OFF**



Rakendus 20

Jätkub

Paigaldaja rakenduse seaded

Funktsioon	Tehase seadistus	
	Off	On
PWM+ proportsionaalne ajamite juhtimine		•
Soojuspumba optimeerija - minimaalse vooluhulga säilitamine	•	

Vajalikud tarvikud

1	2-suunaline reguleerimisklapp RA-C DN20	013G3096
	Surveliitmikute komplekt 22mm x 1" RA-C 20 jaoks	013U0135 (x8)
2	Roostevabast terasest pörandaküttekollektor SSM-F, 2-12 gruppi	088U0752 kuni 088U0762
	2 kinnitusklambri komplekt	088U0585
	Komplekt 2 kuulventiili 1"	088U0822
3	Termiline ajam TWA-A 230V NC, mis sobib SSM-F kollektorile	088H3112
4	Kastepunktiandur CF-DS	088U0251
5	Termiline ajam TWA-A 230V NC, mis sobib SSM-F kollektorile	088H3112
6	TWA-A 230V NC termoajam, mis sobib RA-C DN20 jaoks	088H3112 (x4)
7	Seinalüliti käsitsi ümberlülitamiseks jahutusele	Väline tarnija

Probleemide lahendamine

Uuesti paigaldamine või seadme asendamine

Millal termostaati lähtestada



Kui soovite termostaadi süsteemist eemaldada, võite selle lähtestada.

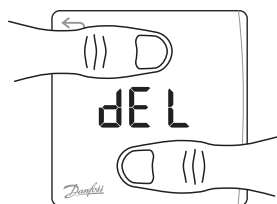
See võib juhtuda, kui:

- Termoajamite väljundid olid valesti ühendatud

VÕI

- Kogu süsteem vajab lähtestamist

1. Aktiveerige termostaat, vajutades ekraanil.
2. Vajutage mõlema pöidlaga temperatuuri reguleerimise nooleklahve , kuni **dEL ALL** ilmub, nagu on näidatud kõrvaloleval pildil.
3. Vajutage ; mis on märkeruudu **dEL ALL** kõrval..
Termostaat on nüüd süsteemist eemaldatud.



Icon2 anduri lähtestamine toimub sama meetodi abil nagu RT ja Featured RT termostaatide puhul, kuid ja **dEL ALL** nooled ei ole nähtavad. Selle asemel vilgub kadunud ühenduse ja madala aku näit.

Millal tuleb põhikontroller lähtestada

Peakontrolleri lähtestamine tehaseadete taastamiseks.

Sellega kustutatakse kõik andmed. Tehke seda, kui soovite teha täiesti uue paigalduse.



Kui lähtestate põhikontrolleri, peate lähtestama ka kõik seotud termostaadid ja kõik App- või Zigbee-moodulid.

See on vajalik selleks, et neid seadmeid saaks uuesti siduda.

Hoidke all nuppe ' > ' ja ' OK ', kuni mõlemad valgusdiodid hakkavad siniselt vilkuma, seejärel laske nupud kohe lahti.

Mida teha, kui termostaati ei saa lähtestada

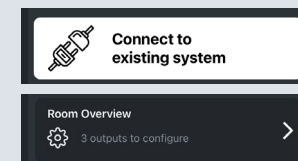
Kui juhtmevaba termostaat nullistati ilma, et põhikontroller oleks pistikupessa ühendatud, või kui termostaat on vigane, saatelcon2™ rakenduse abil kustutada ajamiväljundid.

Protseduur

Kui olete peakontrolleri Bluetooth-piirkonnas, käivitagelcon2™ rakendus.

Vali:

1. "Ühenda olemasoleva süsteemiga
2. Kui ühendus on loodud, valige "Ruumi ülevaade"
3. Valige üks kustutamist vajavatest termoajamitest.
4. Vajutage kolmele punktile termostaadi paremal ülaosas.
5. Valige "Termostaadi eemaldamine". Nüüd saate ajamiväljundid ümber määrata.

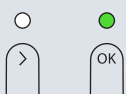


UI vilkuv muster Icon2™ Main Controller'i jaoks

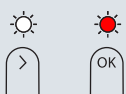
1(>) 2(OK) Ajamite väljundid



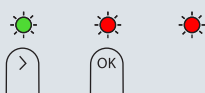
Toide sees



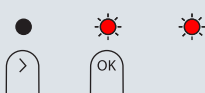
Toide on sisse lülitatud ja peakontroller on ühendatud Ally™ Gateway'ga



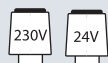
Ühendus Ally™ Gatewayga on kadunud



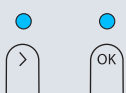
Kadunud ühendus RT-ga



Ajam puudub või on defektne

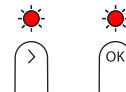


Bluetooth sidumine

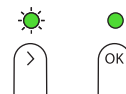


Bluetooth ühendatud Installeerija App-iga

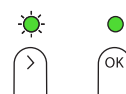
1(>) 2(OK) Ajamite väljundid



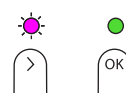
24V ajam puudub või on defektne



Peakontroller on mehaanilise paigalduse režiimis



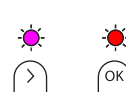
Peakontroller on mehaanilise paigalduse režiimis ja RT määramiseks on valitud ajam



Peakontroller ühendatakse teise peakontrolleriga



Ally™ Gateway kaudu toimuv põhikontrollerite uuendamine on käimas

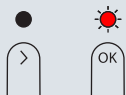


Lisateavet vt App / Palun kasutage veaotsinguks Icon2 kasutuselevõtu rakendust

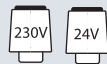


UI vilkuv muster Icon2™ Main Controller'i jaoks

1(>) 2(OK) Ajamite väljundid



Paigaldamiseks puuduvad ajamite väljundid



Peakontroller on lähtestatud



Peakontrolleri uuendamine on käimas installaatori rakenduse kaudu



RT-de lisamine Ally / Zigbee nutikodule



Kas vajate veel abi?
Rakenduse allalaadimine



Juhtmevaba signaali leviala laiendamiseks

Juhtmevaba signaal nõrgeneb, mida kaugemale see levib. Eriti metallpinnad ja metallkonstruktsioonid võivad signaali blokeerida. Danfoss Zigbee repiiter aitab teil parandada oma termostaatide ühendust. Kui Icon2™ peakontroller on paigaldatud kinnisesse kappi, saate lisada välise antenni.

Kirjeldus:
DanfossIcon2™ Zigbee repiiter

Osa number:
088U1131



Kirjeldus:
DanfossIcon2™ väline antenn

Osa number:
088U2141



Täiendavat teavet leiate juhtmevaba maksimaalse leviala ja tõrkeotsingu juhistest leheküljel 87

Icon2™ RT kasutamine ja hooldus

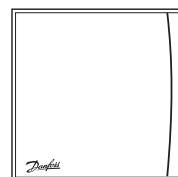
Menüü struktuur

Danfoss Icon2™ RT ja Icon2™ Featured RT

	Menu	
3 Sec.	ME. 1	Min. 5 °C ↓ Max. 35 °C ↓
	ME. 2	Toote ID / versioon
	ME. 3	Link Test
3 Sec.	*ME. 4	
	*ME. 5	Min. 18 °C ↓ Max. 35 °C ↓
	ME. 6	Referentsiruum
	ME. 7	Jahutus ON / OFF

*Ainult Danfoss Icon2 Featured RT

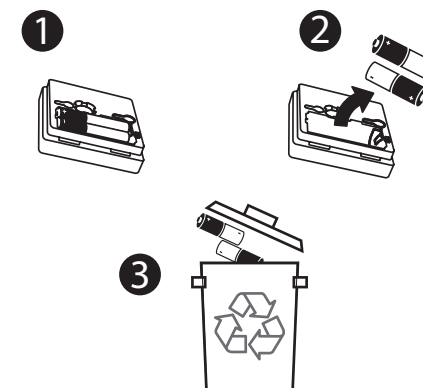
Danfoss Icon2™ andur



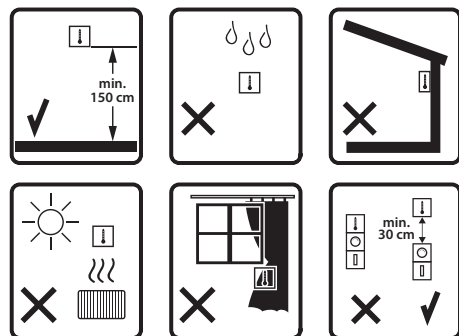
Menüü puudub

Eemaldage ja taaskasutage patareid

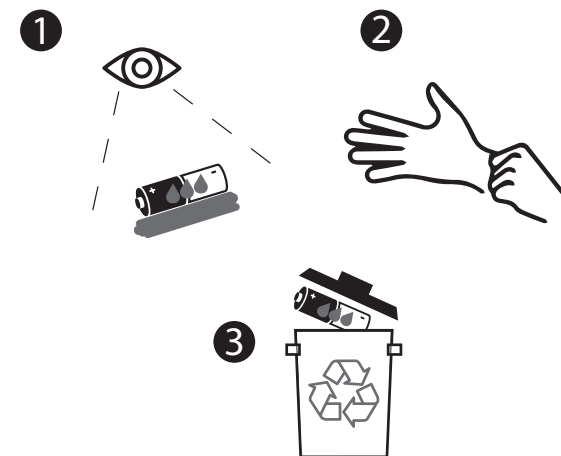
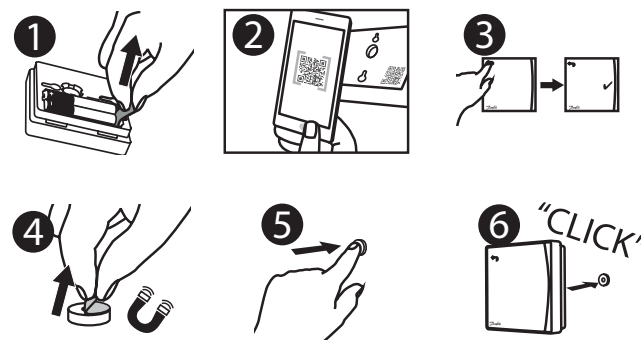
Kasutage ainult 1,5V AAA leelispatareiseid



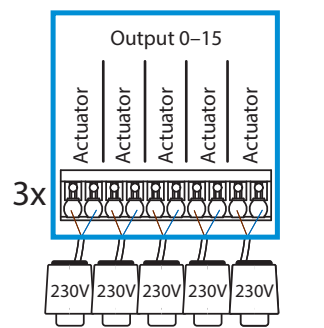
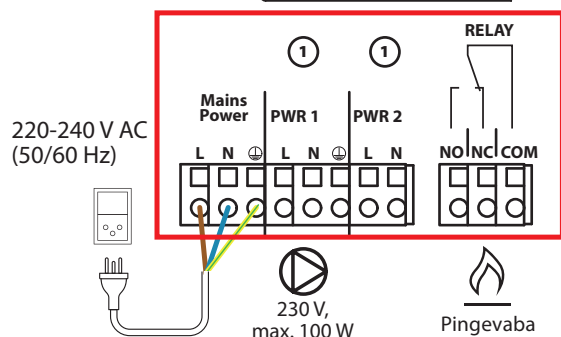
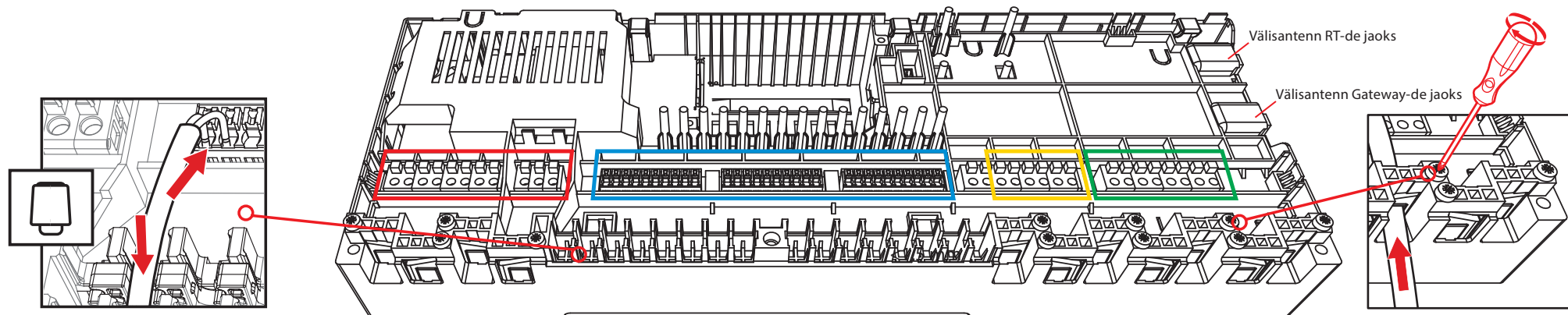
RT / anduri paigutus



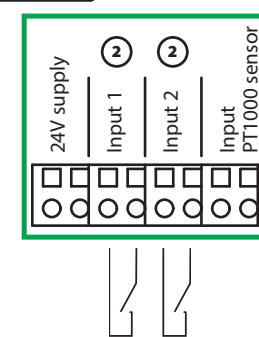
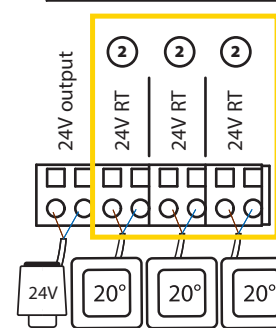
Paigaldamine ja kaasamine



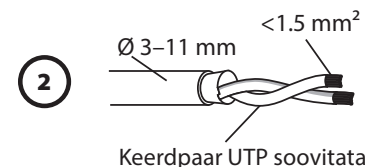
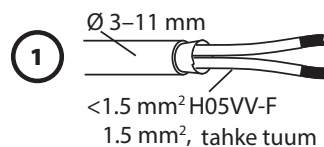
Icon2™ peakontroller ülevaade



*24V ajam koos muundamisega moodul Danfoss 088U2140

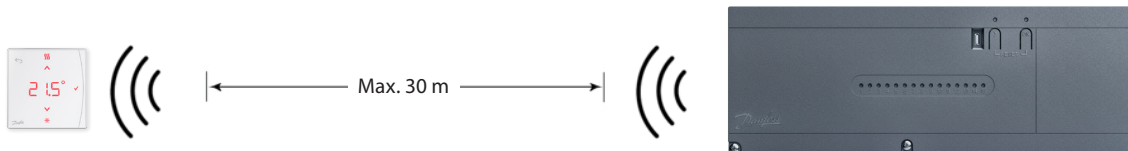


Lülitage toide välja enne avamist



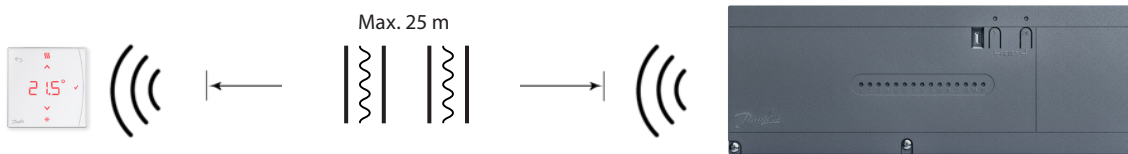
Suunis traadita toodete jaoks

Maksimaalne traadita leviala

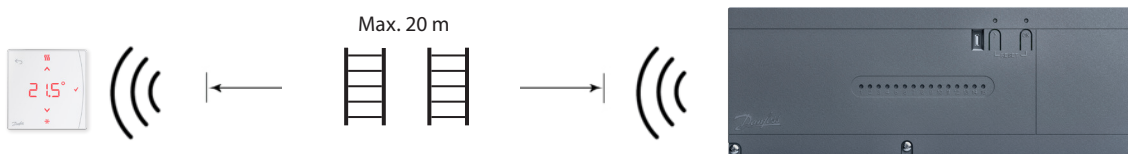


Takistused vähendavad signaali

Kerged seinad (puit/kipsi/isolatsioon) ei mõjuta eriti palju



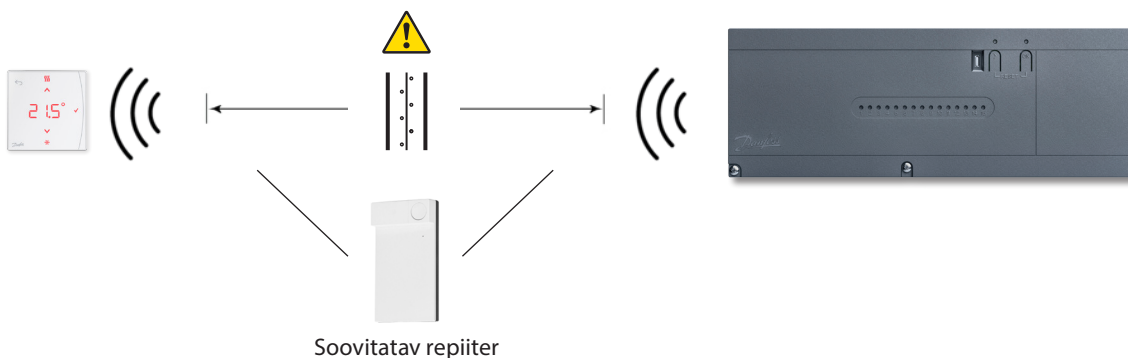
Keskmised seinad (tavaline telliskivimüüritis) annavad mõningase takistuse



Rasked seinad (betoon või paksud kivimüürid) tekitavad märkimisväärse takistuse

Võrgustiku test

- >12% OK
- 4%-12% OK, kuid piirnormil
- <4 % Ei ole OK



Märkus: Võrgu testi saab teha Icon2 kasutuselevõtu rakenduses või RT menüüs 3.

Millal kaaluda kasutamist **repiiter**?

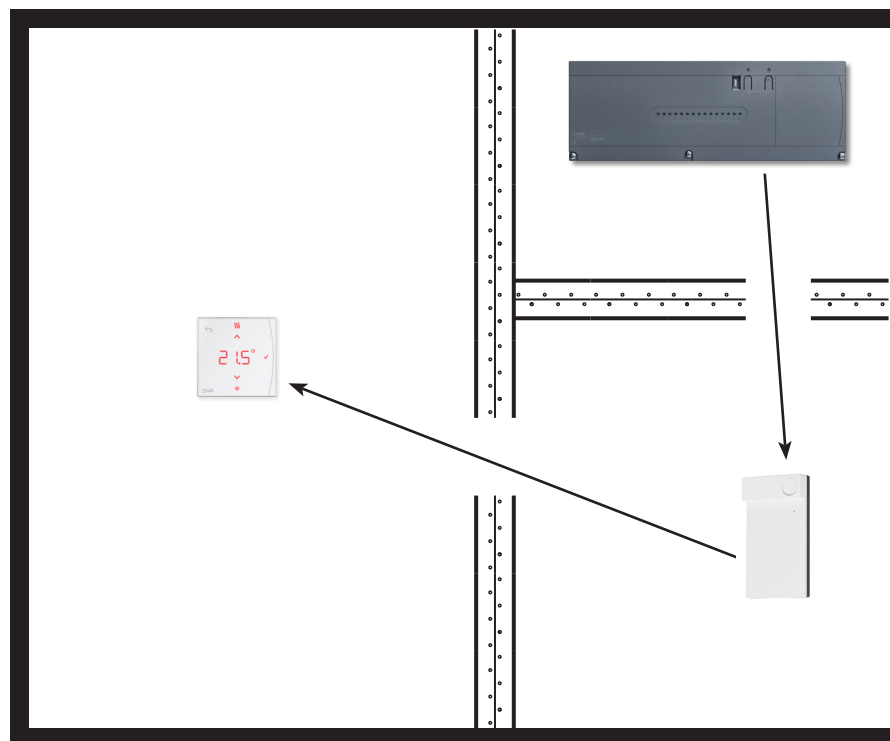
Traadita signaalid võivad olla häiritud või vähendatud erinevate materjalide või materjali paksuse tõttu ning seda tuleks traadita süsteemi kavandamisel arvesse võtta.

Tüüpilised takistused on järgmised:

- Armeeritud seinad (betoon)
- Alumiiniumfoolium
- Peeglid
- Ahjud, ventilatsiooniseadmed ja muud sarnased seadmed.
- Külmik, sügavkülmik ja muud kodumasinad.

Kordaja eesmärk on pikendada ja suunata traadita signaali ümber probleemsetes olukordades.

Enamik maju ja kortereid ei vaja kordajaid.



ENGINEERING
TOMORROW

Danfoss

Danfoss AS

Climate Solutions • danfoss.ee • +372 659 3300 • klienditeenindus.ee@danfoss.com

Mistahes teave, sealhulgas, kuid mitte ainult, teave toote valimise, selle rakendamise või kasutamise, toote kujunduse, kaalu, mõõtmete, võimsuse kohta või mistahes muud tehnilised andmed toote kasutusjuhendites, kataloogide kirjeldustes, reklaamides jms, olenemata sellest, kas need on tehtud kättesaadavaks kirjalikult, suuliselt, elektrooniliselt, veebis või allalaadimise kaudu, on informatiivse tähendusega ja on siduvad ainult sellisel juhul ja määral, mis on selgesõnaliselt toodud hinnapakkumises või tellimuse kinnituses. Danfoss ei vastuta võimalike esinevate vigade eest kataloogides, reklaamprospektides, videotes ja muudes materjalides.

Danfoss jätab endale õiguse ette teatamata teha toodetes muudatusi. See kehtib ka tellitud, kuid mitte veel tarnitud toodetele, eeldusel, et muudatusi saab teha ilma toote vormi, sobivust ja funktsiooni muutmata.

Kõik selles materjalis esinevad kaubamärgid kuuluvad ettevõttele Danfoss A/S või Danfossi kontserni ettevõtetele. Danfoss ja Danfossi logotüüp on ettevõtte Danfoss A/S kaubamärgid. Kõik õigused kaitstud.