

## Techninis aprašymas

# Kampinis adapteris

### Pritaikymas



*Kampinis adapteris  
013G1350*



*Kampinis adapteris  
013G1360*

Danfoss kampiniai adapteriai montuojami:

- kai yra mažai vietos;
- kai radiatorių termostatai prijungti stačiu kampu.

Gaminami dviejų modelių:

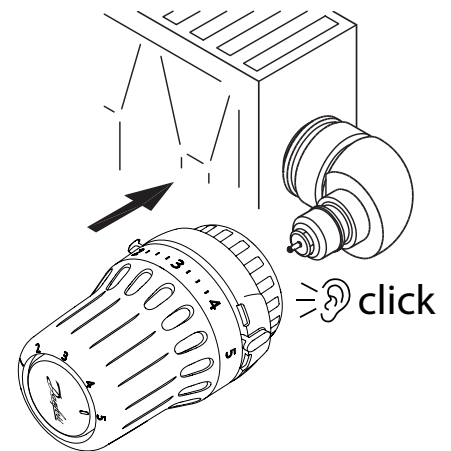
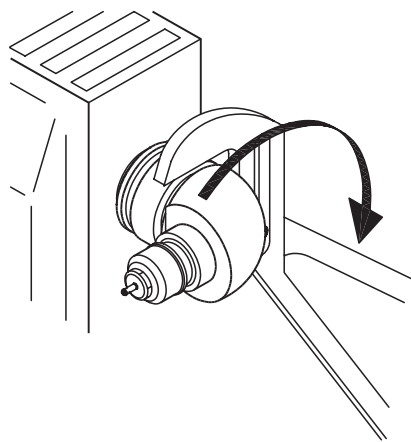
- Nuo radiatoriaus pusės su apkabinamu prijungimu ir iš termostato pusės, naudojamas Danfoss RTD-R Inova daviklis, su fiksuojamu tvirtinimu:

***Užsakymo Nr. 013G135000***

- Iš radiatoriaus pusės su srieginiu prijungimu radiatoriumi su M 30 x 1,5 ir iš termostato pusės, naudojamas Danfoss RTS-R Everis™ davikliams su fiksuojamu tvirtinimu:

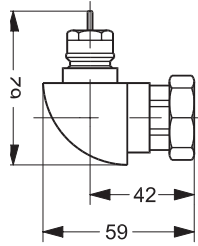
***Užsakymo Nr. 013G136000***

### Montavimas

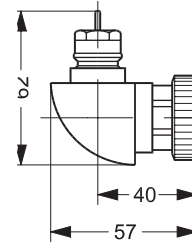


## Techninis aprašymas Kampinis adapteris

### Matmenys



*Kampinis adapteris  
013G1360*



*Kampinis adapteris  
013G1350*

### Danfoss UAB

Climate Solutions • danfoss.lt • +370 5 210 5740 • klientucentras.lt@danfoss.com

Bet kokia informacija, įskaitant, be kita ko, informaciją apie gaminio pasirinkimą, pritaikymą ar naudojimą, produkto dizainą, svorį, matmenis, talpą ar kitus techninius duomenis, aprašytus naudojimo instrukcijose, kataloguose, reklamose ir kt., pateikiama raštu, žodžiu, elektronine forma, internete ar parsisiunčiama, laikoma informacinio pobūdžio ir yra privaloma tik tuo atveju ir tik tiek, kiek ji aiškiai nurodyta prie sandorio kainos ar užsakymo patvirtinime. „Danfoss“ neprisima atsakomybės dėl galimų klaidų, esančių kataloguose, brošiūrose, vaizdo įrašuose ir kituose leidiniuose. „Danfoss“ pasilieka teisę keisti savo gaminius be įspėjimo, taip pat ir užsakytus, bet nepristatytus gaminius, su sąlyga, kad šiuos pakettimus galima įgyvendinti nekeičiant gaminio formos, pritaikymo ar funkcijų. Visi leidinyje paminėti prekių ženklai yra „Danfoss A/S“ arba „Danfoss“ grupės įmonių nuosavybė. „Danfoss“ ir „Danfoss“ logotipas yra „Danfoss A/S“ nuosavybė. Visos teisės saugomos.