

Datu lapa

Adapteri termostatiskajiem sensoriem

Lietošana



Stūra adapteris
013G1350



Stūra adapteris
013G1360

Stūra adapteris

Danfoss stūra adapteri tiek lietoti situācijās, kad

- nav pietiekami daudz vietas normālai uzstādīšanai
- stūra uzstādīšana nepieciešama sensora vienkāršai ekspluatācijai

Danfoss stūra adapteri ir pieejami divās versijās:

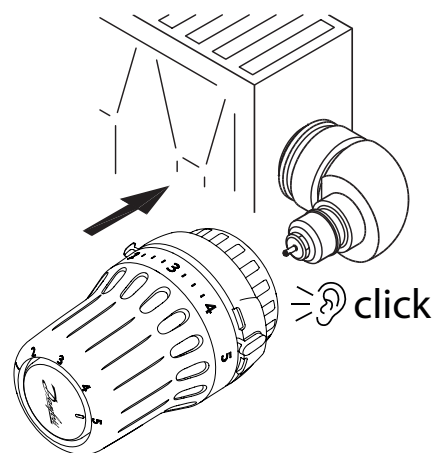
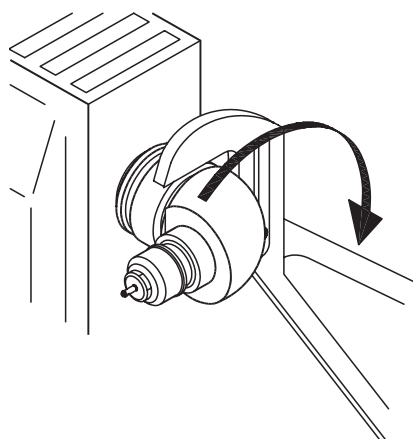
- ar spiediena savienojumu radiatora vārstam un fiksējošo slēdzeni Danfoss RA series termostatiskajiem sensoriem.

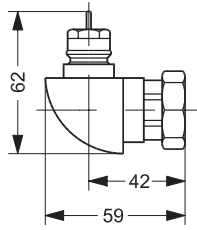
Koda Nr. 013G1350

- ar M30 x 1,5 savienojumu radiatora vārstam un fiksējošo slēdzeni Danfoss RA series termostatiskajiem sensoriem.

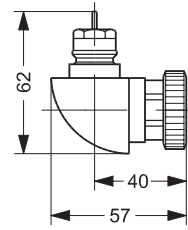
Koda Nr. 013G1360

Uzstādīšana



Izmēri

*Stūra adapteris
013G1360
M30 x 1,5 savienošanai*



*Stūra adapteris
013G1350
Danfoss RA sensori*

Danfoss SIA

Climate Solutions • danfoss.lv • +371 67 339 166 • klientuserviss.lv@danfoss.com

Jebkāda informācija, ieskaitot, bet neaprobežojoties ar informāciju par preču sortimentu, to pielietojumu vai izmantošanu, preču konstrukciju, svaru, izmēriem, apjomu vai jebkuriem citiem tehniskiem datiem preču rokasgrāmatās, katalogu aprakstos, reklāmās utt., kas ir atklāta rakstiski, mutiski, elektroniski, tiešsaistē vai lejupielādējot, tiek uzskatīta par informatīvu, un ir saistoša tikai tad, ja norādīts skaidrā atsaucē, kas ietverta cenas piedāvājumā vai pasūtījuma apstiprinājumā, un tikai tādā apmērā, kā norādīts. Danfoss nevar uzņemties nekādu atbildību par iespējamām kļūdām katalogos, brošūrās, videoklipos un citos materiālos.

Danfoss patur tiesības bez paziņojuma ieviest preču izmaiņas. Tas attiecas arī uz pasūtītājiem, bet nepiegādātājiem precēm ar noteikumu, ka šādas izmaiņas var tikt veiktas, nemainot preces formu, piemērotību vai funkcijas.

Visas preču zīmes šajā materiālā ir Danfoss A/S vai Danfoss grupas uzņēmumu preču zīmes. Danfoss un Danfoss logotips ir Danfoss A/S preču zīmes. Visas tiesības rezervētas.