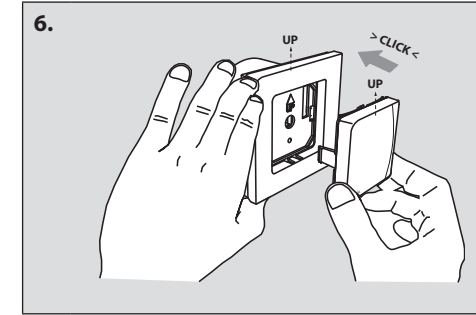
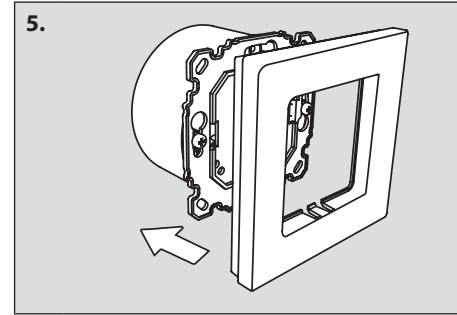
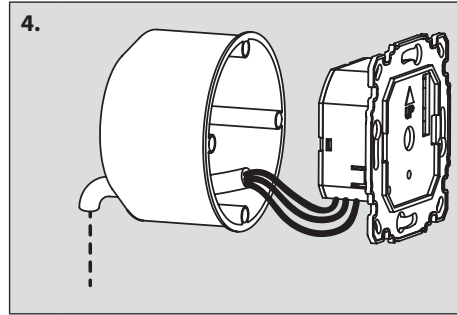
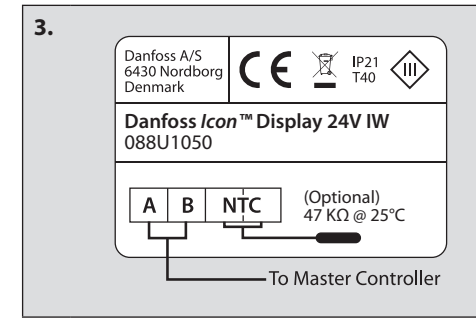
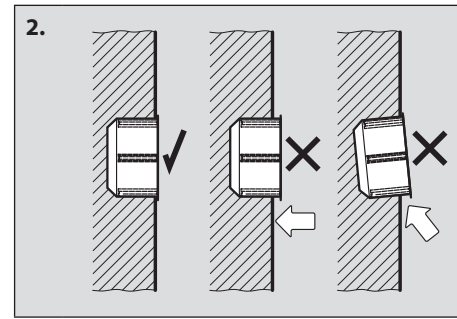
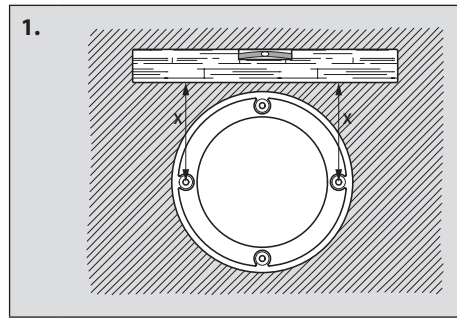


Installation Guide

Danfoss Icon™ Display 24V

Room Thermostat

AN289448766842hr-000201 | VIMCA237 | 088N3687 www.icon.danfoss.com



Instalacija

Slijedite slike 1 to 6. (način rastavljanja pogledajte na sl. 7).

Napomena, sl. 3: Termostati mogu bi ožičeni u konfiguraciji BUS ili zvjezdasto, više informacija potražite u Vodiču za instalaciju glavnog upravljačkog uređaja.
Napomena, sl. 8 Za dodatne podne senzore potreban je električni vod!

Izbornik za instalatere

Dodirnite i držite \leftarrow kako biste pristupili izborniku Postavke. U izborniku Postavke dodirnite i zadržite \leftarrow da biste pristupili izborniku za instalatere.

Izbornici

ME.1: Ograničenje raspona zadane vrijednosti sobne temperature.

ME.2: Informacija/broj verzije mogu se upotrijebiti za utvrđivanje proizvoda.

ME.3: Obavite ispitivanje veze spoj s glavnim upravljačkim uređajem. Dobi-va se rezultat 0 – 100 % (80 % ili više označava vrlo jaku vezu).

ME.4: Način rada podnog osjetnika:

\square = Način rada za udobnost Upotrebljavaju se osjetnik zraka i podni osjetnik.

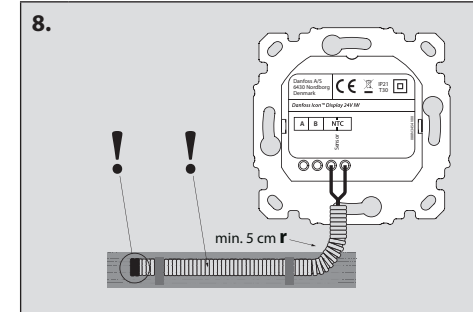
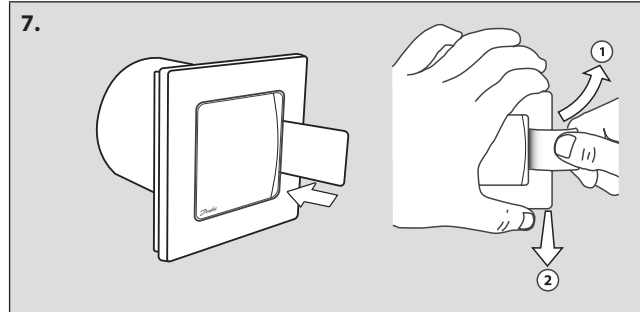
FL = Način rada podnog osjetnika. Krajnji korisnik postavlja željenu temperaturu poda.

dU = Dvostruki način rada. Termostat upravlja sustavima grijanja radijatora i podnim grijanjem. Sustavi podnog grijanja jamče minimalnu temperaturu poda, a radijator se upotrebljava za vršno opterećenje.

ME.5: Minimalna i maksimalna temperatura poda upotrebljava se u načinu rada \square i dU.

ME.6: Referentna prostorija. Postavite u položaj uključivanja ON, ako želite da on bude referentni termostat za prebacivanje između hlađenja i grijanja.

ME.7: UKLJ/ISKL hlađenje. Upotrijebite za isključivanje mogućnosti hlađenja, primjerice u kupaoćicama.



Menu		
ME.1		Min. 5°C Max. 35°C
ME.2		Product ID / Version
ME.3		Link Test
ME.4		FL dU
ME.5		Min. 18°C Max. 35°C
ME.6		Reference Room
ME.7		Cooling ON/OFF

Danfoss d.o.o.
Heating Segment • heating.danfoss.hr • +385 1 606 4070 • E-mail: danfoss.hr@danfoss.com

Danfoss ne preuzima odgovornost za eventualne greške u katalogu, prospektima i ostalim tiskaninim materijalima. Danfoss pridržava pravo izmjena na svojim proizvodima bez prethodnog upozorenja. Ovo pravo odnosi se i na već naručene proizvode pod uvjetom da te izmjene ne mijenjaju već ugovorene specifikacije. Svi zaštitni znaci u ovom materijalu vlasništvo su (s istim redoslijedom) odgovarajućih poduzeća Danfoss. Danfoss oznake su zaštitni žigovi poduzeća Danfoss A/S. Sva prava pridržana.