

Installation guide

# Rotary sensor without shaft

## DST X520

098R0003

098R0003

**ROTATION DIRECTION**

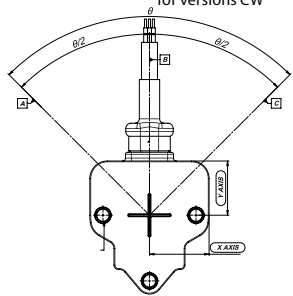
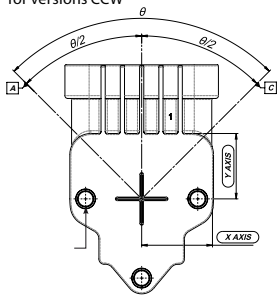
**AMP VERSION**

**CABLE VERSION**

The output increases for versions CCW

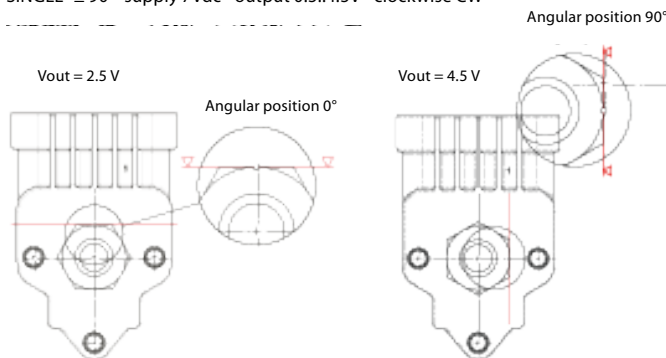
Zero angular position of 0°

The output increases for versions CW



Ref	CW Output	CCW Output
A	0.5Vdc Output	4.5Vdc Output
B	Zero angular position of 0°	Zero angular position of 0°
C	4.5Vdc Output	0.5Vdc Output

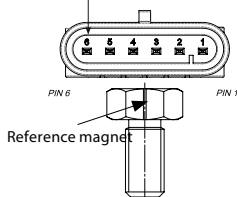
Ex: 098G1500  
SINGLE- ± 90°- supply 7Vdc - output 0.5..4.5V - clockwise CW



**ELECTRICAL CONNECTIONS**

**AMP VERSION**

AMP Superseal 6-pole 282108-1 connector



**CONNECTIONS**

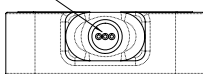
1. GROUND 1
2. + SUPPLY 1
3. OUTPUT 1
4. GROUND 2
5. + SUPPLY 2
6. OUTPUT 2

**CAN CONNECTIONS**

1. OV (GND)
2. +Vs (+9 ... +36 Vdc)
3. NC
4. NC
5. CAN-L
6. CAN-H

**CABLE VERSION**

6 wires 18 AWG 1.65 mm OD



**CONNECTIONS**

- Black. GROUND 1
- Red. + SUPPLY 1
- Yellow. OUTPUT 1
- Green. GROUND 2
- Blue. + SUPPLY 2
- White. OUTPUT 2

**CAN CONNECTIONS**

1. OV (GND)
2. +Vs (+9 ... +36 Vdc)
3. NC
4. NC
5. CAN-L
6. CAN-H

To ensure the degree of protection IPX9K the connector must be coupled with AMP 282600-1female connector.

**DST X520**

HALL-EFFECT SIGLE-TURN  
ROTARY SENSOR WITH-  
OUT SHAFT

Danfoss A/S 6430 Nordborg Denmark  
www.danfoss.com



**WARNINGS AND SAFETY**

Although all of the information in this manual has been carefully checked, Danfoss A/S assumes no liability regarding the presence of any errors or regarding damage to property and/or harm to individuals due to any improper use of this manual. Danfoss A/S also reserves the right to make changes to the contents and form of this manual and to the characteristics of the devices illustrated at any time and without prior warning.

The installation of the devices illustrated in the manual must be carried out by qualified technicians in compliance with the laws and standards in force and in agreement with the instructions contained in the manual.

The system should be only used in accordance with the expected protection.

The sensor must be used in accordance with the environmental features and performance of the instrument.

**LOAD CONDITIONS**

- +0.5Vdc...+4.5 Vdc output with power +9...+36Vdc and +0..10Vdc output with power +11..36Vdc: it is recommended a load resistance > 100 KΩ
- +0.5Vdc...+4.5 Vdc output with power +5 Vdc: it is recommended a load resistance > 10 KΩ
- +4...20 mA output with power < + 15..36Vdc: the maximum load resistance is admissible 200Ω
- +4...20 mA output with power > + 15..36Vdc: the maximum load resistance is admissible 500Ω

**MAGNETS**

- Magnet should NOT be incorporated in a ferromagnetic housing (Holder)
- Magnet should NOT be installed in close contact with a surface of ferromagnetic material
- If the magnet is incorporated in a housing (holder) of ferromagnetic material or is installed in close contact with a surface of ferromagnetic material the magnetic field is reduced
- If the magnetic field is reduced the Air Gap value is no longer guaranteed up to 7 mm and working useful distance magnet-sensor is reduced at <5 mm
- If the application does not allow to use a material for the magnet bearing surface is necessary to raise the magnet of at least 1 cm
- To raise the magnet of at least 1 cm from the ferromagnetic surface we recommend to use NON ferromagnetic screws or spacers

**MOUNTING**

- Mount the sensor using M4 screws in nonmagnetic stainless steel: eg AISI 316 or brass (not included).

The maximum torque amounts to 2.5Nm.



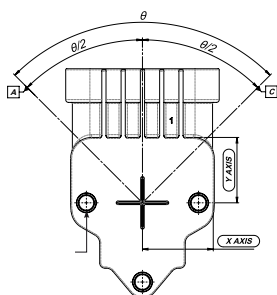
Danfoss A/S with the "CE" mark are manufactured according with the Community Directives and the related National Legislation of conception:  
- 2011/65/EU Restriction of the use of certain hazardous substances (RoHS)  
- 2014/30/EU Electromagnetic Compatibility (EMC)  
- 2001/95/EC General product safety

## DREHRICHTUNG

### VERSION AMP

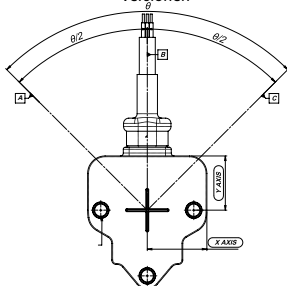
Ansteigendes Ausgangssignal bei linksdrehenden Versionen

Winkelstellung 0°



### VERSION KABELAUSGANG

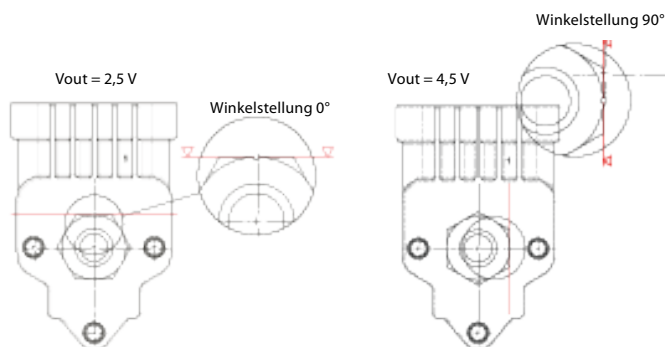
Ansteigendes Ausgangssignal bei rechtsdrehenden Versionen



Pos.	Ausgang CW	Ausgang CCW
A	Ausgang 0.5Vdc	Ausgang 4.5Vdc
B	Winkelstellung 0°	Winkelstellung 0°
C	Ausgang 4.5Vdc	Ausgang 0.5Vdc

Beispiel: 098G1500

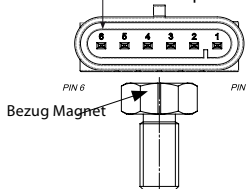
SINGLE- ± 90°- Versorgung 7Vdc - Ausgang 0.5..4.5V - im Uhrzeigersinn CW



## ELEKTRISCHE ANSCHLÜSSE

### AMP VERSION

Steckverbinder AMP Superseal 6-polig 282108-1



### ANSCHLÜSSE

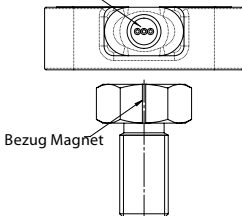
1. GROUND 1
2. + SUPPLY 1
3. OUTPUT 1
4. GROUND 2
5. + SUPPLY 2
6. OUTPUT 2

### CAN ANSCHLÜSSE

1. OV (GND)
2. +Vs (+9 ... +36 Vdc)
3. NC
4. NC
5. CAN-L
6. CAN-H

### CABLE VERSION

6 wires 18-AWG 1.65 mm OD



### ANSCHLÜSSE

- Schwarz: GROUND 1  
Rot: + SUPPLY 1  
Gelb: OUTPUT 1  
Grün: GROUND 2  
Blau: + SUPPLY 2  
Weiss: OUTPUT 2

### CAN ANSCHLÜSSE

- Schwarz: GROUND 1  
Rot: + Versorgung 1  
Gelb: NC  
Grün: NC  
Blau: CAN-L  
Weiss: CAN-H

Zur Gewährleistung der Schutzart IPX9K muss der Stecker mit einem Gegenstecker AMP 282090-1 verbunden werden

## DST X520

HALL-EFFEKT WINKELSENSOR OHNE WELLE, EINE UMDREHUNG

Danfoss A/S 6430 Nordborg Denmark  
www.danfoss.com



## WARN- UND SICHERHEITSHINWEISSE

Obleich alle in diesem Dokument enthaltenen Informationen sorgfältig geprüft wurden, übernimmt Danfoss A/S keinerlei Gewähr für die Fehlerfreiheit. Sie haftet auch nicht für Sach- oder Personenschäden aufgrund des zweckwidrigen Gebrauchs dieser Anleitung. Danfoss A/S behält sich das Recht vor, jederzeit und ohne Ankündigung Änderungen an Inhalt und Form dieses Dokuments sowie an den Eigenschaften der beschriebenen Geräte vorzunehmen. Das in dieser Anleitung beschriebene Gerät darf nur von ausgebildeten Fachkräften in Einklang mit den geltenden Gesetzen und Bestimmungen und den in dieser Anleitung enthaltenen Anweisungen installiert werden. Das System darf nur im Einklang mit der vorgesehenen Schutzart verwendet werden. Der Sensor muss im Einklang mit den Umgebungsbedingungen und den Leistungsmerkmalen des Geräts eingesetzt werden.



## LASTBEDINGUNGEN

Ausgänge +0.5Vdc...+4.5VDC mit Spannungsversorgung +9...+36VDC und Ausgänge +0..10VDC mit Spannungsversorgung +11..36 VDC: empfohlener Lastwiderstand > 100 KΩ  
Ausgänge +0.5VDC...+4.5VDC mit Spannungsversorgung +5VDC: empfohlener Lastwiderstand > 10 KΩ  
Ausgänge +4...20 mA mit Spannungsversorgung < +15VDC: max. zulässiger Lastwiderstand 200 Ω  
Ausgänge +4...20 mA mit Spannungsversorgung > +15VDC: max. zulässiger Lastwiderstand 500 Ω

## MAGNETE

- Der Magnet darf NICHT in ein ferromagnetisches Gehäuse (Halter) eingebaut werden.
- Der Magnet darf NICHT in engem Kontakt mit einer Oberfläche aus ferromagnetischem Material eingebaut werden
- Wenn der Magnet in ein Gehäuse aus ferromagnetischem Material eingebaut wird oder sich in engem Kontakt mit einer Oberfläche aus ferromagnetischem Material befindet, verkleinert sich das Magnetfeld.
- Wenn das Magnetfeld kleiner ist, kann die Breite von bis zu 7 mm des LUFTSPALTS nicht mehr garantiert werden und der Nutzabstand zwischen Magnet und Sensor verringert sich auf weniger als 5mm.
- Wenn die Anwendung nicht die Verwendung eines nicht ferromagnetischen Materials für die Auflagefläche des Magneten gestattet, muss der Magnet um mindestens 1cm angehoben werden.
- Zum Anheben des Magneten um mindestens 1cm von der ferromagnetischen Oberfläche dürfen KEINE ferromagnetischen Schrauben oder Abstandhalter verwendet werden.

## MONTAGE



Zum Befestigen des Sensors M4-Schrauben aus unmagnetischem Edelstahl: z.B. AISI 316 oder Messing verwenden (nicht enthalten).

Das maximal zulässige Anzugsdrehmoment beträgt 2,5Nm.



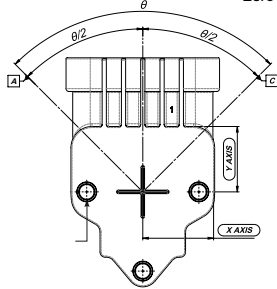
Die Produkte mit CE-Kennzeichnung von Gefran entsprechen den EU-Richtlinien und den entsprechenden nationalen Umsetzungsbestimmungen:

- Richtlinie 2011/65/EU zur Beschränkung der Verwendung bestimmter gefährlicher Stoffe in Elektro- und Elektronikgeräten (RoHS)
- Richtlinie 2014/30/EU über die elektromagnetische Verträglichkeit (EMV)
- Richtlinie 2001/95/EG über die allgemeine Produktsicherheit

## SENS DE ROTATION

### VERSION AMP

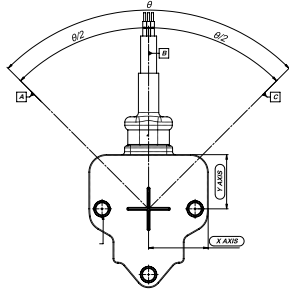
La sortie augmente pour les versions CCW



Position angulaire de Zéro 0°

### VERSION DU CÂBLE

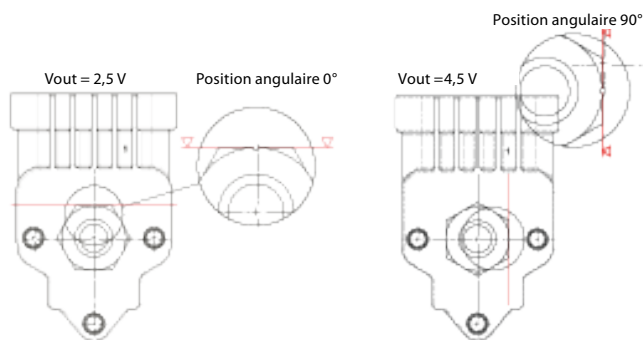
La sortie augmente pour les versions CW



Réf.	Sortie CW (Horaire)	Sortie CCW (Anti-horaire)
A	Sortie 0.5Vdc	Sortie 4.5Vdc
B	Position angulaire de Zéro 0°	Position angulaire de Zéro 0°
C	Sortie 4.5Vdc	Sortie 0.5Vdc

Exemple: 098G1500

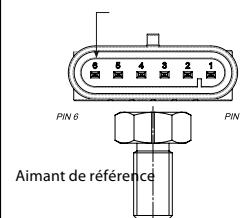
SINGLE ±90° Alimentation 7Vdc Sortie 0.5 / 4.5V - sens horaire CW



## CONNEXIONS ELECTRIQUES

### VERSION AMP

Connecteur AMP Superseal 6-pôles 282108-1



#### CONNEXIONS

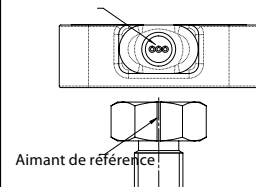
1. MASSE 1
2. + ALIMENTATION 1
3. SORTIE 1
4. MASSE 2
5. + ALIMENTATION 2
6. SORTIE 2

#### CAN CONNEXIONS

1. OV (GND)
2. +Vs (+9 ... +36 Vdc)
3. NC
4. NC
5. CAN-L
6. CAN-H

### VERSION DU CÂBLE

6 fils 18 AWG 1.65 mm OD



#### CONNEXIONS

- Noir: MASSE 1  
Rouge: + ALIMENTATION 1  
Jaune: . SORTIE 1  
Vert: MASSE 2  
Bleu: + ALIMENTATION 2  
Blanc: SORTIE 2

#### CAN CONNEXIONS

- Noir: MASSE  
Rouge: + ALIMENTATION 1  
Jaune: NC  
Vert: NC  
Bleu: CAN-L  
Blanc: CAN-H

Pour garantir le degré de protection IPX9K, le connecteur doit être accouplé avec un connecteur femelle AMP 282090-1

## DST X520

CAPTEUR ANGULAIRE  
SIMPLE TOUR A EFFET  
HALL SANS ARBRE

Danfoss A/S 6430 Nordborg Denmark  
www.danfoss.com



## AVERTISSEMENTS ET SÉCURITÉ

Malgré tout le soin apporté à la rédaction des informations contenues dans ce document Danfoss A/S ne pourra être tenue pour responsable des erreurs éventuelles ou des dommages aux personnes ou aux biens dus à une utilisation impropre de ce manuel. Danfoss A/S se réserve en outre d'apporter, à tout moment et sans préavis, toute modification au contenu et à la forme de ce manuel ainsi qu'aux caractéristiques des dispositifs illustrés. L'installation du dispositif illustré dans ce guide doit être effectuée par des techniciens agréés dans le respect de la législation et des réglementations en vigueur et en accord avec les instructions imparties dans ce manuel. Le système doit être exclusivement utilisé avec la protection prévue. Le capteur doit être utilisé conformément aux conditions ambiantes et aux performances de l'instrument.



## CONDITIONS DE CHARGE

Sorties +0.5Vcc...+4.5 Vdc avec alimentation +9...36Vcc et +0..10Vdc avec alimentation +11..36Vcc: il est recommandé une résistance de charge > 100 KΩ

Sorties +0,5Vcc...+4,5 Vcc avec alimentation +5 Vcc : résistance de charge recommandée > 10 KΩ

Sorties +4...20 mA avec alimentation < + 15..36Vcc: la résistance de charge maximum admissible est de 200 Ω

Sorties +4...20 mA avec alimentation > + 15..36Vcc: la résistance de charge maximum admissible est de 500 Ω

## AIMANTS

- L'aimant NE doit PAS être incorporé dans un logement (support) en matériau ferromagnétique
  - L'aimant NE doit PAS être installé en contact étroit avec une surface en matériau ferromagnétique
  - Si l'aimant est incorporé dans un logement (support) en matériau ferromagnétique ou s'il est installé en contact étroit avec une surface en matériau ferromagnétique, le champ magnétique sera réduit.
  - Si le champ magnétique est réduit, la valeur d'ENTREFER ne sera plus garantie jusqu'à 7mm et la distance utile de travail aimant-capteur sera réduite à <5mm
- Si l'application ne permet pas d'utiliser un matériau non ferromagnétique pour la surface d'appui de l'aimant, ce dernier être relevé d'au moins 1 cm
- Pour relever l'aimant d'au moins 1 cm au-dessus de la surface ferromagnétique, il est recommandé d'utiliser des vis ou des entretoises NON ferromagnétiques.

## MONTAGE



Installer le capteur en utilisant des vis M4 en acier inoxydable amagnétique: ex.: AISI 316 ou laiton (non inclus).

Couple de serrage maximum 2.5Nm.



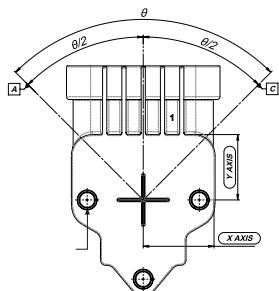
Les produits Gefran affichant le marquage "CE" sont conformes aux Directives européennes et à leurs lois nationales de transposition respectives :

- 2011/65/UE Limitation de l'utilisation de certaines substances dangereuses (RoHS)
- 2014/30/UE Compatibilité électromagnétique (EMC)
- 2001/95/CE Sécurité générale des produits

## SENSO DI ROTAZIONE

### VERSIONE AMP

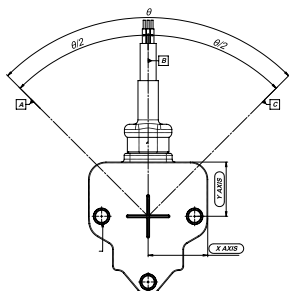
L'uscita aumenta per versioni CCW



### VERSIONE CAVO

Posizione di Zero angolare 0°

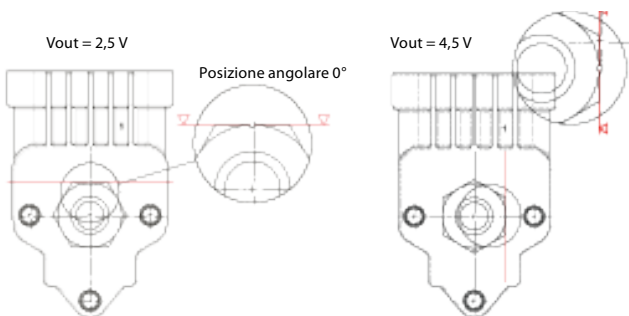
L'uscita aumenta per versioni CW



Rif.	Uscita CW	Uscita CCW
A	Uscita 0.5Vdc	Uscita 4.5Vdc
B	Posizione di Zero angolare 0°	Posizione di Zero angolare 0°
C	Uscita 4.5Vdc	Uscita 0.5Vdc

Es.: 098G1500

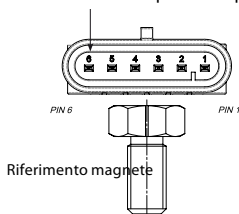
SINGOLO- ± 90°- alimentato 7Vdc - uscita 0.5..4.5V - senso orario CW  
Posizione angolare 90°



## CONNESSIONI ELETTRICHE

### VERSIONE AMP

Connettore AMP Superseal 6-poli 282108-1



#### CONNESSIONI

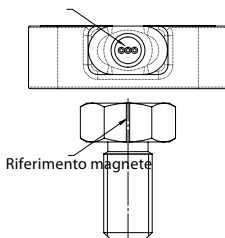
1. GROUND 1
2. + SUPPLY 1
3. OUTPUT 1
4. GROUND 2
5. + SUPPLY 2
6. OUTPUT 2

#### CAN CONNESSIONI

1. OV (GND)
2. +Vs (+9 ... +36 Vdc)
3. NC
4. NC
5. CAN-L
6. CAN-H

### VERSIONE CAVO

6 cavi 18 AWG 1.65 mm OD



#### CONNESSIONI

- Nero: GROUND 1  
Rosso: + SUPPLY 1  
Giallo: OUTPUT 1  
Verde: GROUND 2  
Blu: + SUPPLY 2  
Bianco: OUTPUT 2

#### CAN CONNESSION

- Nero: GROUND  
Rosso: + SUPPL1  
Giallo: NC  
Verse: NC  
Blu: CAN-L  
Bianco: CAN-H

A garanzia del grado di protezione IPX9K il connettore deve essere accoppiato con connettore femmina AMP 282090-1.

## DST X520

SENSORE ANGOLARE  
SINGOLO GIRO  
AD EFFETTO HALL SENZA  
ALBERO

Danfoss A/S 6430 Nordborg Denmark  
www.danfoss.com



## WARN- UND SICHERHEITSHINWEISSE

Sebbene tutte le informazioni contenute all'interno di questo documento siano state attentamente verificate, Danfoss A/S non si assume alcuna responsabilità circa la possibile presenza di errori, o al danneggiamento di cose o persone dovuto a un utilizzo improprio di tale manuale. Danfoss A/S si riserva inoltre il diritto di apportare modifiche al contenuto e alla forma di questo documento, come pure alle caratteristiche dei dispositivi illustrati, in qualsiasi momento e senza alcun avviso.

L'installazione del dispositivo illustrato nella guida deve essere effettuata da tecnici abilitati, seguendo le leggi e normative in vigore e in accordo con le istruzioni contenute nel presente manuale. Il sistema va usato esclusivamente in accordo al grado di protezione previsto. Il sensore deve essere utilizzato in accordo con le caratteristiche ambientale e alle prestazioni dello strumento.



## CONDIZIONI DI CARICO

Uscita +0.5Vdc..+4.5Vdc con alimentazione +9..36Vdc e uscita 0..10Vdc con alimentazione +11..36Vdc: si raccomanda una resistenza di carico > 100 KΩ

Uscite +0.5Vdc...+4.5 Vdc con alimentazione +5 Vdc: si raccomanda una resistenza di carico > 10 KΩ

Uscite +4...20 mA con alimentazione < + 15..36Vdc: la resistenza di carico massima ammissibile è 200 Ω

Uscite +4...20 mA con alimentazione > + 15..36Vdc: la resistenza di carico massima ammissibile è 500 Ω

## SPECIFICHE MAGNETI

- Il magnete NON deve essere inglobato in una custodia (holder) di materiale ferromagnetico
- Il magnete NON deve essere installato a stretto contatto con una superficie di materiale ferromagnetico
- Se il magnete è inglobato in una custodia (holder) di materiale ferromagnetico o è installato a stretto contatto con una superficie di materiale ferromagnetico il campo magnetico si riduce
- Se il campo magnetico si riduce il valore di AIR GAP non è più garantito fino a 7mm e la distanza utile di lavoro del magnete si riduce a <5mm
- Se l'applicazione non prevede l'utilizzo di materiale NON-ferromagnetico per la superficie di appoggio del magnete è necessario rialzare il magnete di almeno 1cm
- Per rialzare il magnete di almeno 1cm dalla superficie ferromagnetica si consiglia l'utilizzo di viti o distanziali NON-ferromagnetic

## MONTAGGIO



Montare il sensore utilizzando viti M4 in acciaio inox amagnetico es: AISI 316 o ottone (non fornite).

La coppia massima di serraggio è pari a 2.5Nm.



I prodotti Gefran riportanti la marcatura "CE" sono in accordo con le Direttive Comunitarie e con la relativa legislazione nazionale di recepimento:

- 2011/65/EU Restriction of the use of certain hazardous substances (RoHS)
- 2014/30/EU Electromagnetic Compatibility (EMC)
- 2001/95/EC General product safety