

## Installation Guide

Danfoss Icon™ Wireless Dial  
Room Thermostat

AN303057812234bg-000101 | VIMDJ144 | 088N3682

www.icon.danfoss.com

**Монтаж**

Следвайте илюстрациите от 1 до 6.

LED индикаторът указва напредъка в изпълнението.

Бавно премигване: Терморегулаторът е готов за присвояване.

Бързо премигване: Терморегулаторът търси главен контролер.

Включено за 5 секунди: Термостатът е назначен на главния контролер.

**Тест за връзка**

За да бъде извършен тест за връзка, свалете терморегулатора от стената и натиснете бутона, както е показано на илюстрация 3.

LED индикаторът указва напредъка в изпълнението.

Бързо премигване, последвано от изключване на LED индикатора: тестът за връзка е успешен.

5x бавно премигване: тестът за връзка е неуспешен.

**Аларми**

По време на работа LED индикаторът указва следните аларми:

1 премигване на всеки 60 секунди: Ниско ниво на батерията.

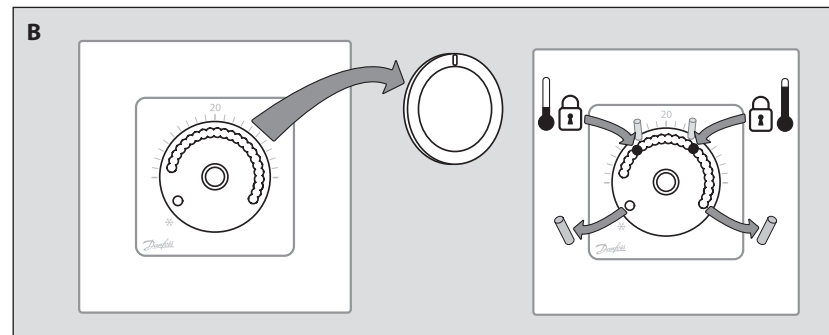
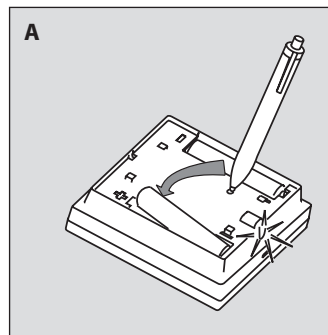
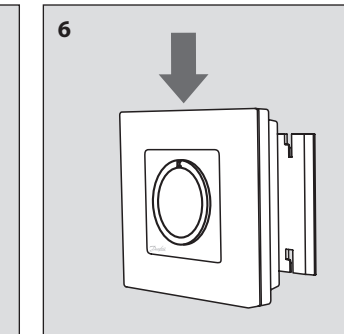
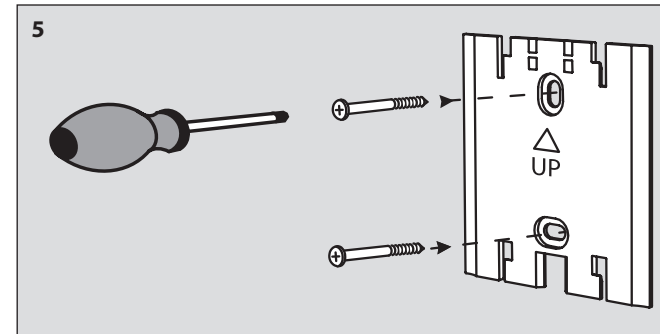
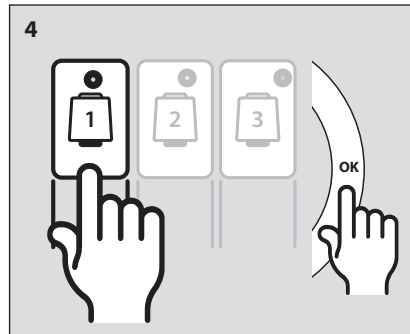
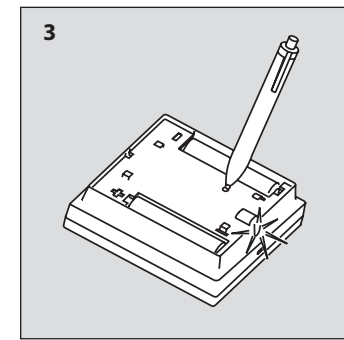
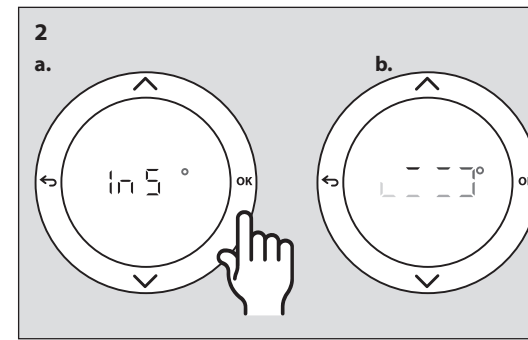
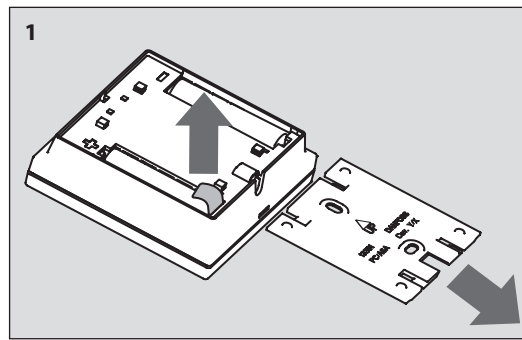
3 премигвания на всеки 60 секунди: Критично ниво на батерията.

2 премигвания на всеки 60 секунди: Изгубена радиовръзка с главния контролер.

**Нулиране на настройките** (илюстрация A)

За да нулирате настройките на терморегулатора, извадете една батерия и я поставете отново, като държите натиснат надолу бутона, докато LED индикаторът се включи за 3 секунди.

Освободете бутона и терморегулаторът е готов за повторно присвояване.

**Ограничението на диапазона** е показано на илюстрация B.**Declaration of Conformity**

С настоящото **Danfoss A/S** декларира, че този тип радиосъоръжение **Wireless Room Thermostat** е в съответствие с Директива 2014/53/EC. Цялостният текст на ЕС декларацията за съответствие може да се намери на следния интернет адрес: **heating.danfoss.com**

**Данфос ЕООД**

Сегмент отопление • heating.danfoss.bg • +359 2 9424910 • E-mail: heating@danfoss.bg

Данфос не може да поеме отговорност за възможни грешки в каталози, брошури и други печатни материали. Данфос си запазва правото да променя продуктите без предизвестие. Това се отнася и за вече запознати продукти, при условие, че промените са възможни без произтичащи от това промени във вече договорените спецификации. Всички търговски марки в настоящия каталог са собственост на съответните дружества. Данфос и логото на Данфос са собственост на Danfoss A/S. Всички права запазени.