

Installation Guide

Danfoss Icon™ Wireless Dial

Room Thermostat

AN303057812234ro-000101 | VIMDJ146 | 088N3682

www.icon.danfoss.com

Instalarea

Urmați indicațiile din figurile 1 – 6.

LED-ul va arăta progresul.

Clipire lentă: termostat pregătit pentru alocare.

Clipire rapidă: termostatul caută regulatorul principal.

Pornit timp de 5 secunde: termostatul este atribuit controlerului Master.

Testul de legătură

Pentru a efectua un test de legătură, luați termostatul de pe perete și apăsați butonul așa cum se arată în figura 3.

LED-ul va arăta progresul.

Clipire rapidă urmată de stingerea LED-ului: testul de legătură a reușit.

5 clipiri rapide: testul de legătură nu a reușit.

Alarmerle

În timpul funcționării, LED-ul va indica următoarele alarme:

1 clipire la fiecare 60 sec.: nivel scăzut baterie.

3 clipiri la fiecare 60 sec.: nivel critic baterie.

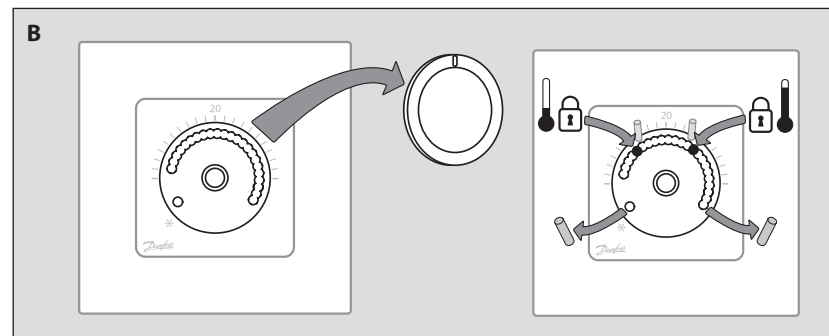
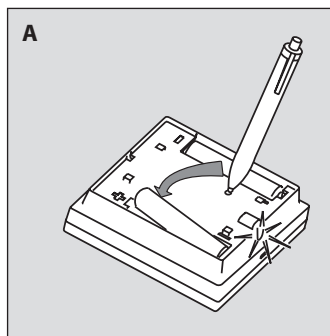
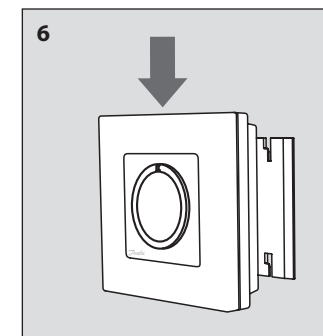
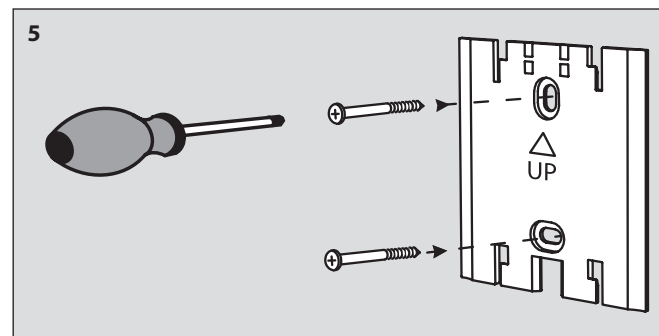
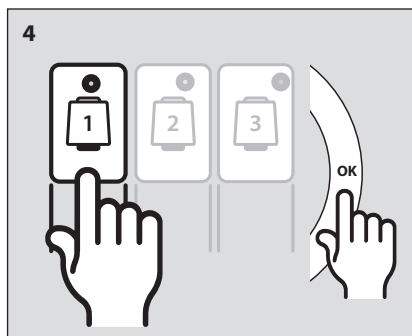
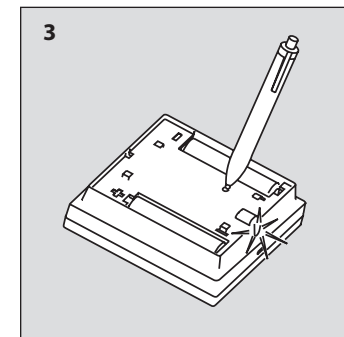
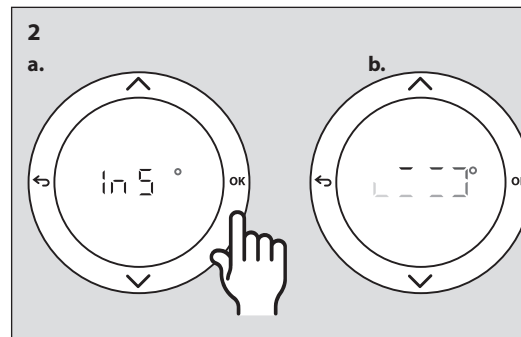
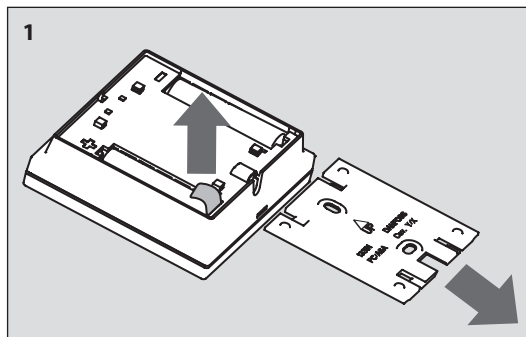
2 clipiri la fiecare 60 sec.: contact radio pierdut cu regulatorul principal.

Resetarea (figura A)

Pentru a reseta termostatul, scoateți o baterie și introduceți-o din nou în timp ce țineți apăsat butonul până când LED-ul se aprinde timp de 3 secunde.

Eliberați butonul, iar termostatul va fi pregătit să fie alocat din nou.

Limitele intervalului sunt arătate în figura B.

**Declaration of Conformity**

Prin prezenta, **Danfoss A/S** declară că tipul de echipamente radio **Wireless Room Thermostat** este în conformitate cu Directiva 2014/53/UE.

Textul integral al declarației UE de conformitate este disponibil la următoarea adresă internet: **heating.danfoss.com**