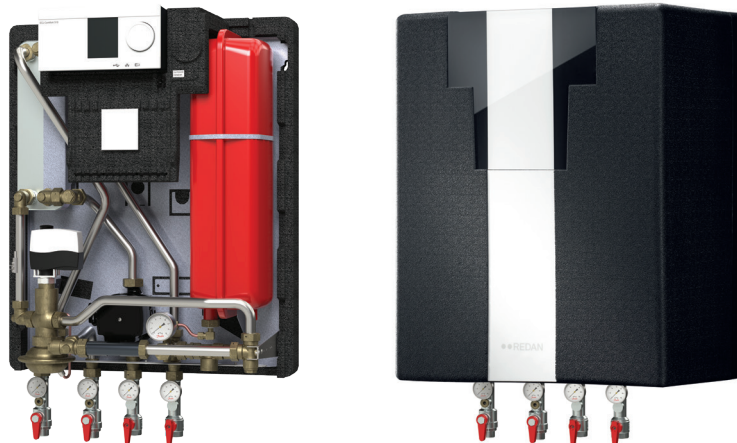


Datenblatt

VXe Solo H komplett wärmegeklämmt

Indirekte Hausstation mit einem Heizkreis, für Einfamilien-, Zweifamilien- und Reihenhäuser



Anwendung

Die VXe Solo H (ECL 310/A237) ist eine komplett wärmegeklämmt indirekte Nah- und FernwärmekompaKtstation mit einem Heizkreis. Die VXe Solo H ist insbesondere für zwei Rohrsysteme sowie für Systeme mit Heizkörper oder Fußbodenheizung geeignet. Die Rohranschlüsse der für die Wandmontage vorbereiteten Kompaktstation befinden sich an der Unterseite. Die Heizkreistemperatur wird über den witterungsgeführten Danfoss Regler ECL 310/A237 geregelt.

Fernwärme (FW)

Die Station ist vorgefertigt mit Kugelhähnen, Thermometern sowie einem Passstück für einen Wärmemengenzähler im Fernwärmerücklauf und einer Fühlertasche im Fernwärmeverlauf. Im Fernwärmeverlauf ist ein Schmutzfänger platziert.

Heizung (HE)

Der Heizkreis besteht aus einem Plattenwärmeübertrager aus Edelstahl, Sicherheitsventil, Ausdehnungsgefäß, Schmutzfänger, Thermometer, Manometer, Energieeffiziente Umwälzpumpe und Kugelhähnen. Je nach Anwendung werden unterschiedlich dimensionierte Wärmeübertrager verwendet. Für Heizkörper kommen die Wärmeübertrager Typ XB 06H-26, Typ XB 06H-40 zum Einsatz und für Fußbodenheizung der Wärmeübertrager Typ XB 06L 24. Der Heizkreis wird durch das primärseitige Kombiventil zusammen mit dem Stell-

antrieb AMV geregelt, die Temperatur mittels eines elektronischen Reglers (ECL 310/A237). Den Stellantrieb AMV gibt es mit oder ohne Sicherheitsfunktion.

Wärmemengenzählermontage

Die Kompaktstation verfügt über ein 3/4" Passstück im Fernwärmerücklauf für einen Wärmemengenzähler. Das Rechenwerk des Wärmehähners kann auch für eine noch leichteres Ablesen in einer speziell gestalteten Kammer montiert werden.

Design

Das Design betont die benutzerfreundliche Platzierung aller Komponenten. Die VXe Solo H wird komplett wärmegeklämmt mit einer eleganten Abdeckung geliefert und bietet einfachen Zugang zu Komponenten für Regulierungs- und Wartungszwecke.

Bedienung und Instandhaltung

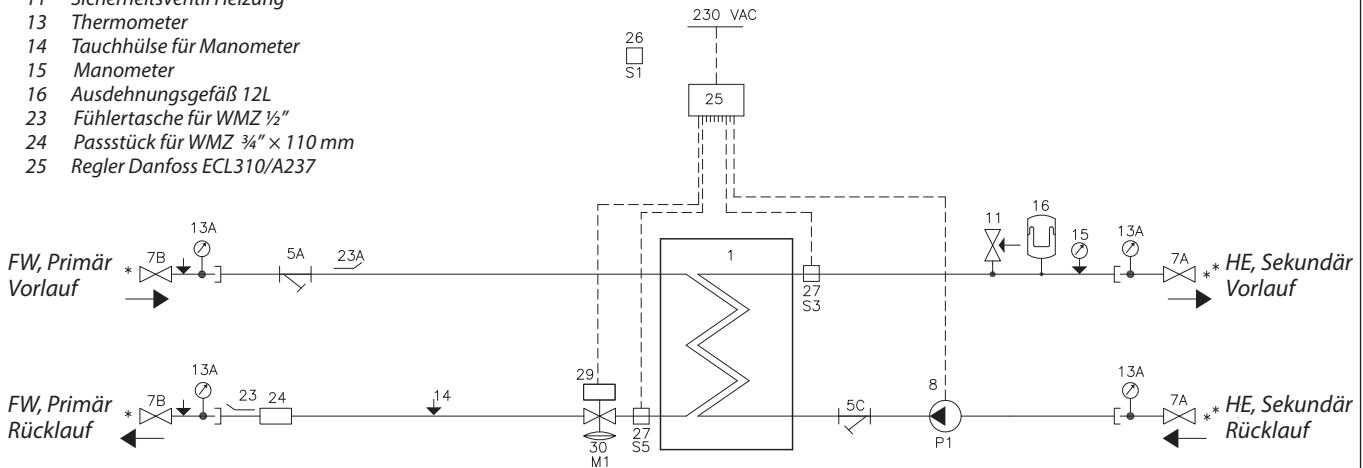
Die VXe Solo H ist sehr bedienungsfreundlich und einfach zu installieren. Die für die Wandmontage vorbereitete Kompaktstation enthält mit einem Spannbügel fixierte Anschlussstutzen. Diese ermöglichen eine einfache und maßgenaue Installation. Die abnehmbare Abdeckplatte in der Frontisolierung ermöglicht einen einfachen Zugang zu wichtigen Komponenten wie Regelung und Rechenwerk des Wärmemengenzählers.

EIGENSCHAFTEN UND VORTEILE

- Anbindung an LeanHeat Monitor für Überwachung und Fernsteuerung
- Komplett isoliert mit sehr geringem Wärmeverlust
- Indirektes System, ein Heizkreis
- Gewährleistet geringste Rücklauftemperaturen, durch eigens für Stationen von Danfoss entwickelte Technologie
- Kundenspezifische Lösungen, speziell angepasst an die geltenden technischen Vorschriften
- Fortschrittliche elektronische witterungsgeführte Heizungsregelung und Möglichkeit der Fernsteuerung
- Edelstahlrohr und Edelstahlplattenwärmeübertrager (AISI 316/314), Verbindungen mit EPDM Dichtungen.
- Leistungen: Bis 30 kW HE und 15kW FH
- Minimaler Installationsplatzbedarf
- Zinkfreies Messing CuZn39Pb3

HYDRAULIKSCHEMA - BEISPIEL

- | | |
|------------------------------------|-----------------------------|
| 1 Plattenwärmeübertrager Heizung | 26 Außenfühler, ESMT |
| 5 Schmutzfänger | 27 Anlegefühler, ESMC |
| 7 Kugelhahn | 29 Stellantrieb Danfoss AMV |
| 8 Heizungspumpe | 30 Kombiventil Danfoss AVQM |
| 11 Sicherheitsventil Heizung | |
| 13 Thermometer | |
| 14 Tauchhülse für Manometer | |
| 15 Manometer | |
| 16 Ausdehnungsgefäß 12L | |
| 23 Fühlertasche für WMZ 1/2" | |
| 24 Passstück für WMZ 3/4" x 110 mm | |
| 25 Regler Danfoss ECL310/A237 | |



Technische Daten:

Nenndruck (primär/sekundär): PN 16/PN 6
 Max. Vorlauftemperatur: 120 °C
 Min. ΔP: siehe Leistungsbsp.
 Hartlötwerkstoff (HEX): Kupfer

Gewicht: Max. 55 kg

Wärmedämmung: Polypropylene
 EPP λ 0.039

Spannungsversorgung: 230V AC

Medium: Kreislaufwasser gemäß VDI 2035 und AGFW FW 510

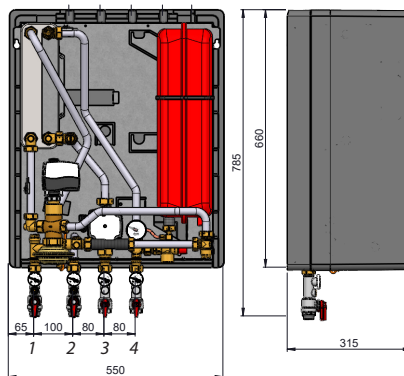
Abmessungen (mm):

mit Frontalabdeckung: H 785 x B 550 x T 315

Anschlussgrößen:

FW: G 3/4" AG (Außengewinde)
 HE: Rp 3/4" IG (Innengewinde)

Maße:



Anschlüsse:

1. Primärseite (FW-Vorlauf)
2. Primärseite (FW-Rücklauf)
3. Heizungs-Rücklauf (HRL)
4. Heizungs-Vorlauf (HVL)

VXe Solo H	Bestell Nr.
Typ 1, Abdeckhaube	145F4440
Typ 2, Abdeckhaube	145F4441
Typ 1, Abdeckhaube, STW *	145F4442
Typ 2, Abdeckhaube, STW *	145F4443
Typ 3, Abdeckhaube, STW *	145F4444

* Sicherheitsfunktion = AMV13 / Jumo Sicherheitsthermostat

HEIZUNG: LEISTUNGSBEISPIELE

Wärmeübertrager HEX	Heizleistung [kW]	Temperatur Primär [°C]	Temperatur Sekundär [°C]	Druckverlust Primär [kPa]	Durchfluss Primär [l/h]	Durchfluss Sekundär [l/h]	Restförderhöhe UPM3 15-70 [kPa]
XB06H-1 26 Typ 1	20	75/46	40/65	38	594	696	57
	20	80/50	45/70	37	588	696	57
	20	90/52	50/70	28	462	870	51
XB06H-1 40 Typ 2	30	75/45	40/65	60	882	1038	44
	30	80/50	45/75	59	876	1044	44
	30	90/52	50/70	42	696	1308	26
XB06L-1 24 Typ 3	15	75/31	30/40	20	300	1296	25
	15	80/31	30/40	18	270	1296	25
	15	90/31	30/40	18	222	1296	25

* Ohne Wärmemengenzähler (WMZ)

Danfoss GmbH

Climate Solutions • danfoss.de • +49 69 8088 5400 • cs@danfoss.de

Alle Informationen, einschließlich, aber nicht beschränkt auf Informationen zur Auswahl von Produkten, ihrer Anwendung bzw. ihrem Einsatz, zur Produktgestaltung, zum Gewicht, den Abmessungen, der Kapazität oder zu allen anderen technischen Daten von Produkten in Produkthandbüchern, Katalogbeschreibungen, Werbungen usw., die schriftlich, mündlich, elektronisch, online oder via Download erteilt werden, sind als rein informativ zu betrachten, und sind nur dann und in dem Ausmaß verbindlich, als auf diese in einem Kostenvoranschlag oder in einer Auftragsbestätigung explizit Bezug genommen wird. Danfoss übernimmt keine Verantwortung für mögliche Fehler in Katalogen, Broschüren, Videos und anderen Drucksachen. Danfoss behält sich das Recht vor, ohne vorherige Bekanntmachung Änderungen an seinen Produkten vorzunehmen. Dies gilt auch für bereits in Auftrag genommene, aber nicht gelieferte Produkte, sofern solche Anpassungen ohne substantielle Änderungen der Form, Tauglichkeit oder Funktion des Produkts möglich sind. Alle in dieser Publikation enthaltenen Warenzeichen sind Eigentum von Danfoss A/S oder Danfoss-Gruppenunternehmen. Danfoss und das Danfoss Logo sind Warenzeichen der Danfoss A/S. Alle Rechte vorbehalten.