

Installation Guide

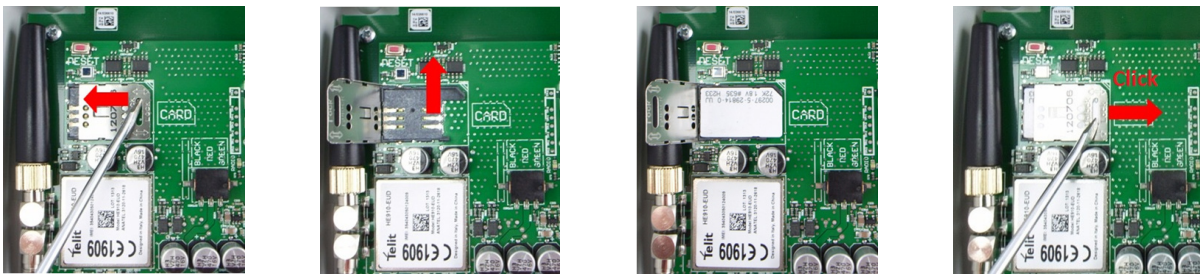
# SonoCollect 210/211



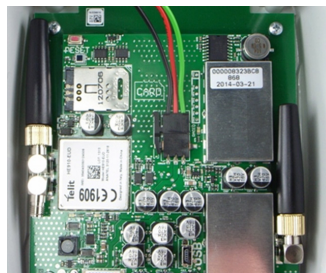
<b>ENGLISH</b>	SonoCollect 210/211	<a href="http://www.danfoss.com">www.danfoss.com</a>	Page 3
<b>GERMAN</b>	SonoCollect 210/211	<a href="http://www.danfoss.com">www.danfoss.com</a>	Page 3
<b>FRENCH</b>	SonoCollect 210/211	<a href="http://www.danfoss.com">www.danfoss.com</a>	Page 3
<b>ITALIAN</b>	SonoCollect 210/211	<a href="http://www.danfoss.com">www.danfoss.com</a>	Page 4

SonoCollect 210/211

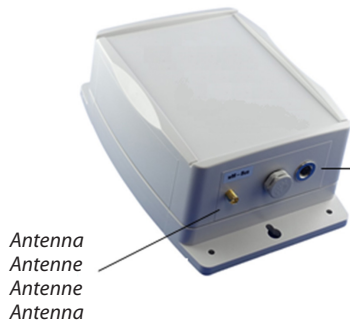
1



2

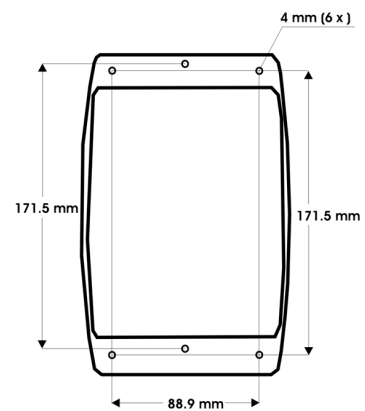


3



USB/power supply connector  
 USB/Stromversorgungsbuchse  
 Connecteur USB/Alimentaion  
 Connettore USB/Alimentazione

Antenna  
 Antenne  
 Antenne  
 Antenna



Operating conditions: Conditions d'utilisation : Betriebsbedingungen: Condizioni di uso:	-20°C..+60°C 10%..95% r. h.
Protection rating (depending on options): Indice de protection (dépendant des options) : Gehäuseschutzart (abhängig von Optionen): Indice di protezione (dipendente delle opzioni):	IP67 / IP65

## SonoCollect 210/211

### ENGLISH

#### Installation Guidelines

The SonoCollect 210/211 is a radio receiver for Wireless M-Bus resource meters. It is equipped with a GPRS / UMTS Modem and a data concentrator. Its lithium battery pack ensures operating times of up to several years without external power supply.

For configuration the SonoCollect 210/211 is equipped with an USB interface to connect it to a Windows PC.

The software for configuring the SonoCollect 210/211 (SonoReCon) and the manual for the software are also available.



#### Safety Information

**This device may only be opened and operated by trained personnel!**

*This device is only to be used for the specific purpose described in the manual!  
This device is not a toy and it must be kept away from children!*

#### SIM Card ①

The SIM card for the GPRS modem must be inserted as shown on the pictures above. **Be sure to properly lock the SIM card holder after the SIM card has been introduced.**

#### Connecting the Batteries ②

The battery pack cable must be connected as shown on the picture above.

Do not invert the polarity of the connector (see picture and description on the printed circuit board)! **Do not use other battery packs than SonoCollect210 battery packs with a 3 header connector!**

#### Power Supply Connection

If the SonoCollect 210/211 device is equipped with, an external USB or mains power supply connector use the mains power supply wall plug. Please note the connector indicators on plug and connector. Do not use force to connect the power supply but turn the connector gently until it slips in. You may then use the fitting screw to fasten the connector in place. Here again, screw it on gently without using force.

It is only possible to connect either the external power supply or the external USB cable for configuring the device without opening the case. **Do not use any other power supply than the SonoCollect 210/211 wall-plug power supply.**



#### Lithium Battery Safety Information

**Do not short-circuit! Do not recharge!**

*Do not throw into fire!  
Respect the operating temperature range!  
Do not invert the polarity! Do not damage the battery cells! Do not take the battery pack apart! Do not solder or weld on the battery cell housing!*



#### Replacement / disposal of the battery pack

*The used battery pack, completely with the enclosure part, is sent in for recycling to the manufacturer. The battery pack must be labeled as dangerous good for the transport.*



*This device must not be disposed together with the domestic waste. Return it to the manufacturer for recycling.*

### GERMAN

#### Gebrauchsanweisung

Der SonoCollect 210/211 ist ein Funkempfänger für Wireless M Bus Ressourcenzähler, welcher mit einem GPRS / UMTS Modem und einem Datenkonzentrator ausgerüstet ist. Ein Lithium Batteriepack ermöglicht Betriebszeiten von bis zu mehreren Jahren ohne externe Versorgungsspannung.

Zur Konfiguration ist der SonoCollect 210/211 mit einer USB Schnittstelle zum Anschluss an einen Windows PC ausgerüstet.

Das Bedienprogramm (SonoReCon) und das Handbuch sind ebenfalls verfügbar.



#### Sicherheitshinweise

**Das Gerät darf nur von Fachkräften geöffnet und in Betrieb genommen werden!**

*Benutzen Sie das Gerät nur entsprechend seiner Bestimmung laut Handbuch.  
Das Gerät ist kein Spielzeug und darf nicht in die Hände von Kindern gelangen!*

#### Telefonkarte ①

Die Telefonkarte für das GPRS Modem wird wie in den Bildern oben gezeigt eingelegt. **Der Telefonkartenhalter muss nach Einlegen der Telefonkarte fest einrasten.**

#### Anschluß der Batterien ②

Das Kabel der Batteriestromversorgung wird wie im Bild oben gezeigt angesteckt.

Es ist strikt auf korrekte Polung des Steckers zu achten (siehe Bild und Beschriftung der Platine)! **Es dürfen nur SonoCollect 210 Batteriepacks mit 3-Pol Stecker verwendet werden!**

#### Netzspeisung

Wenn das Gerät mit einer externen USB und Stromversorgungsbuchse ausgerüstet ist und das entsprechende Netzteil zur Verfügung steht, kann die externe Stromversorgung benutzen werden. Es ist auf die korrekte Positionierung der Kerbe in Stecker und Buchse zu achten. Der Stecker darf nicht mit Kraft auf die Buchse gesteckt werden, stattdessen muss der Stecker so lange gedreht werden, bis er leicht in die Buchse rutscht. Dann kann die Halteschraube des Steckers festgezogen werden. Auch hier darf nur wenig Kraft beim Aufschrauben angewendet werden. Es ist nur möglich

entweder die externe Stromversorgung oder den externen USB Stecker zur Konfiguration des Gerätes ohne das Gehäuse zu öffnen anzustecken.

**Es darf ausschließlich der für den SonoCollect 210/211 bestimmte Netzstecker verwendet werden.**



#### Lithium Batterie Sicherheitshinweise

*Nicht kurzschließen! Nicht wiederaufladen! Nicht ins Feuer werfen! Temperaturangaben beachten! Nicht mit falscher Polung anschließen!  
Batterien nicht beschädigen! Batteriepaket nicht auseinandernehmen! Nicht am Batteriegehäuse schweißen oder löten!*



#### Batteriepack Austausch / Entsorgung

*Das verbrauchte Batteriepack wird inklusive des Gehäuseteils zur Entsorgung an den Hersteller zurückgeschickt. Das Batteriepack ist beim Versand als Gefahrgut zu kennzeichnen.*



*Das Gerät darf nicht mit dem Hausmüll entsorgt werden. Senden Sie es zum Recycling an den Hersteller zurück.*

### FRENCH

#### Guide d'installation

Le SonoCollect 210/211 est un récepteur radio pour capter des compteurs radio du Wireless M Bus. Il possède un modem GPRS / UMTS et un concentrateur de données. Grâce à son paquet des piles lithium il peut être opérationnel jusqu'à quelques années sans alimentation externe.

Pour le configurer le SonoCollect 210/211 possède une interface USB, permettant de le connecter à un ordinateur PC Windows.

Le logiciel pour configurer le SonoCollect 210/211 (SonoReCon) et son manuel sont disponibles.



#### Instructions de sécurité Seulement le personnel qualifié est autorisé d'ouvrir et d'actionner l'appareil.

*Utiliser cet appareil conformément à ce qui est décrit dans le mode d'emploi.  
Cet appareil n'est pas un jouet et doit être tenu à distance des enfants.*

#### Carte téléphonique ①

Il faut introduire la télécarte pour le modem GPRS selon les indications sur les images ci-dessus. **Après introduction de la carte téléphonique veuillez vérifier que le support soit fermé correctement.**

## SonoCollect 210/211

## Connexion des piles ☺

Connecter le câble pour l'alimentation par le paquet de piles selon les indications de l'image ci-dessus. Ne pas inverser la polarité du connecteur (voir images et indications sur la carte électronique) ! **N'utilisez pas d'autre paquet de pile que le paquet SonoCollect 210 avec connecteur 3 bornes !**

## Alimentation principale

Si le SonoCollect 210/211 est équipé avec un connecteur USB ou secteur externe utilisez l'alimentation murale. Il faut respecter les indications du positionnement sur les connecteurs. Ne pas utiliser de la force mais tourner le connecteur jusqu'au point où il glisse gentiment dans sa contrepartie. Après on peut visser le connecteur pour le fixer.. il est uniquement possible de connecter soit le fiche secteur ou un câble USB pour la configuration d'appareil sans ouvrir le boîtier.

**L'utilisation d'autres câbles secteurs que celui spécifiquement fabriqué pour le SonoCollect 210/211 n'est pas autorisée.**

**Instructions de sécurité relatives aux piles lithium**

*Ne pas provoquer du court-circuit!  
Piles non rechargeables! Ne pas jeter au feu!  
Respecter les conditions d'utilisation! Ne pas inverser la polarité!  
Ne pas abîmer les piles! Ne pas démonter le paquet de piles! Ne pas souder aux piles!*

**Remplacement / élimination du paquet de piles**

*Le paquet de piles usé, partie de boîtier incluse, est envoyé au fabricant pour le recyclage.  
Le paquet de piles doit être déclaré comme produit dangereux pour le transport.*



*Cet appareil ne doit pas être jeté avec les ordures ménagères. Retournez-le au fabricant pour le recyclage.*

## ITALIAN

## Guida per l'installazione

Il SonoCollect 210/211 è un ricevitore radio fisso che permette la lettura dei contatori radio wireless M Bus. Ha un modem GPRS / UMTS e un concentratore di dati. Grazie al pacco batterie al litio può essere operativo per qualche anno senza alimentazione esterna.

Per la configurazione il SonoCollect 210/211 è dotato di un'interfaccia USB, che permette di collegarlo a un PC Windows.

Il software di configurazione (SonoReCon) e il suo manuale sono disponibili.

**Istruzioni di sicurezza Solo personale qualificato è autorizzato ad aprire e utilizzare il dispositivo.**

*Utilizzare questo dispositivo in accordo con quanto descritto nel manuale utente.  
Questo dispositivo non è un giocattolo e deve essere tenuto lontano dalla portata dei bambini.*

## Carta SIM ☺

Introdurre la carta SIM nel modem GPRS come indicato nelle immagini qui sopra. **Dopo aver introdotto la carta SIM si prega di verificare che il supporto di essa sia chiuso correttamente.**

## Collegamento delle batterie ☺

È necessario collegare il cavo per l'alimentazione dalla batteria come indicato nell'immagine qui sopra.

È importante non invertire la polarità del connettore (vedere le immagini e le informazioni sulla scheda elettronica)! **Usare esclusivamente il pacco batteria SonoCollect 210 avente un connettore con 3 terminali!**

## Alimentazione principale

Se SonoCollect 210/211 è dotato di un connettore USB o alimentazione esterna usare la spina in dotazione. Bisogna rispettare le indicazioni di posizionamento sui connettori. Non usare la forza, inserire il connettore al punto in cui si scivola dolcemente verso la sua controparte. Dopo il connettore può essere avvitato per risolvere il problema .. è solo possibile collegare sia alla rete o al cavo USB per la configurazione dei dispositivi senza aprire il caso. **L'uso di cavi settori altri che appositamente realizzati per il SonoCollect 210/211 non è permesso.**

**Norme di sicurezza per le batterie al litio**

*Il pacco batteria scarico ed una parte della cassa inclusa, viene inviato al produttore per il riciclaggio.  
L'invio del pacco batteria deve essere dichiarato come pericoloso per il trasporto.*

**Sostituzione / smaltimento del pacco batteria**

*The used battery pack, completely with the enclosure part, is sent in for recycling to the manufacturer. The battery pack must be labeled as dangerous good for the transport.*



*Questo prodotto non deve essere smaltito con i rifiuti domestici. Restituire al produttore per il riciclaggio.*

## Danfoss A/S

Heating Segment • heating.danfoss.com • +45 7488 2222 • E-Mail: heating@danfoss.com

Danfoss can accept no responsibility for possible errors in catalogues, brochures and other printed material. Danfoss reserves the right to alter its products without notice. This also applies to products already on order provided that such alterations can be made without subsequent changes being necessary in specifications already agreed. All trademarks in this material are property of the respective companies. Danfoss and all Danfoss logotypes are trademarks of Danfoss A/S. All rights reserved.