

Datu lapa

Mikroplākšņu siltummainis (Micro Plate Heat Exchanger, MPHE): XB06

Apraksts



Mikroplākšņu siltummaiņi — revolucionāra tehnoloģija, ko piedāvā Danfoss.

Siltummaiņiem MPHE ir raksturīga unikāla plākšņu kombinācija, kas nodrošina efektīvāku siltuma vadīšanu nekā iepriekšējie siltummaiņu modeļi.

leguvumi:

- enerģijas un izmaksu ietaupījumi;
- labāka siltuma vadīšana;
- mazāki spiediena zudumi;
- plašākas konstrukcijas pielāgošanas iespējas;
- ilgāks darbības laiks.

Papildinformācija:
store.danfoss.com

XB06 ir lodētais siltummainis, kas konstruēts un veidots lietošanai centralizētās apkures, dzesēšanas sistēmās vai citās apkures shēmās.

Apstiprinājums:

Zem spiediena strādājošo iekārtu direktīva (Pressure Equipment Directive, PED).

Pasūtīšana

1 pakāpes siltummainis XB06 Cu

Attēls	Plākšņu skaits, n	Savienojums	XB06L-1	XB06H-1	XB06H+-1
			Koda nr.		
	10	Vītne G 3/4	004B2025	004B2037	004B1207
	16		004B2026	004B2038	004B1209
	20		004B2027	004B2039	004B1211
	26		004B2028	004B2041	004B1212
	30		004B2029	004B2042	004B1214
	36		004B2030	004B2043	004B1216
	40		004B2031	004B2044	004B1217
	50		004B2032	004B2046	004B1219
	60		004B2033	004B2047	004B1221
	70		004B2034	004B2048	004B1222
	80		-	-	004B1223

1 pakāpes siltummainis XB06 Cu+ ¹⁾

Attēls	Plākšņu skaits, n	Savienojums	XB06L-1	XB06H-1
			Koda nr.	
	10	Vītne G 3/4	004H4705	004H4693
	16		004H4706	004H4694
	20		004H4707	004H4695
	26		004H4709	004H4697
	30		004H4710	004H4698
	36		004H4711	004H4699
	40		004H4712	004H4700
	50		004H4713	004H4701
	60		004H4714	004H4702
	70		004H4715	004H4703

¹⁾ Pieejama pēc pieprasījuma

Pasūtīšana (turpinājums)

1 pakāpes siltummainis **XB06 StS**¹⁾

Attēls	Plākšņu skaits, n	Savienojums	XB06L-1	XB06H-1
			Koda nr.	
	10	Vītne G 3/4	004H4613	004H4601
	16		004H4614	004H4602
	20		004H4615	004H4603
	26		004H4617	004H4605
	30		004H4618	004H4606
	36		004H4619	004H4607
	40		004H4620	004H4608
	50		004H4621	004H4609
	60		004H4622	004H4610
	70		004H4623	004H4611

¹⁾ Pieejama pēc pieprasījuma

Montāžas daļas — **montāžas uzgaļi**

Attēls	Apraksts	Savienojums	Koda nr. ¹⁾
	Lodējamie uzgaļi	G 3/4/15 mm	004B2945
	Piemetināmie uzgaļi	G 3/4/DN 15	003H6908 ²⁾
		G 3/4/DN 20	004B2944
	Uzskrūvējamie uzgaļi	G 3/4/G 3/4	004B2947
		G 3/4/G 1	004B2953

¹⁾ Vienā komplektā ir 2 montāžas uzgaļi ar uzgriežņiem un blīvēm

²⁾ Lai saņemtu papildinformāciju, sazinieties ar PL08

Montāžas daļas — **PU izolācijas komplekts XB06-1**

Attēls	Plākšņu skaits, n	Koda nr.
	G: 10–26 H: 10–26 H+: 10–40	004B1191
	G: 30–48 H: 30–48 H+: 50–80	004B1192
	G: 50–70 H: 50–70	004B1193

Montāžas daļas — **EPP izolācijas komplekts XB06-1**

Attēls	Plākšņu skaits, n	Koda nr.
	G: 10–20 H: 10–26 H+: 10–36	079G1287
	A: 30 H+: 40	079G1288
	G: 26–30 H: 36–40 H+: 50	079G1289

Montāžas daļas — **patmatne**

Attēls	Koda nr.
	004B2948

Tehniskie dati

Tips	XB06L-1	XB06H-1	XB06H+	
Maks. darba spiediens Cu	25			
Maks. darba spiediens Cu+	bāri	16	-	
Maks. darba spiediens StS		16		
Min./maks. temperatūra	°C -196/180			
Plūsmas viela	CSA: Cirkulācijas ūdens/glikola ūdens līdz 50% DC: etilēnglikola vai propilēnglikola ūdens, etanola šķīdums ūdenī un citi piemēroti siltuma vadīšanas šķīdumi. (Sazinieties ar savu Danfoss pārstāvi).			
Tilpums/kanāls	Litri	0,025	0,017	0,018
Savienojuma tips	Cilindriska ārējā vītne, kas atbilst DIN ISO 228/1			
Savienojuma izmērs	G 3/4			
Svars	kg	0,67 + 0,08 × n		0,6 + 0,07 × n
Materiāli				
Plāksne	Nerūsējošais tērauds, mat. nr. 1.4404			
Lodējums	Varš (Cu); CoResist; Nerūsējošais tērauds (StS) ¹⁾			

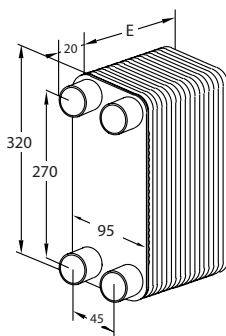
¹⁾ Pieejama pēc pieprasījuma

Izolācija

Tips	PU (poliuretāns)	EPP (paplašinātā polipropilēna izolācija)		
Sienu biezums	mm	20	20	
Siltuma vadītspēja, λ	W/mK	0,035	0,036	
Maks. temperatūra	Pastāvīgi	°C	130	110 (60) ¹⁾
	Īstermiņa maksimums			

¹⁾ Kontaktvirsmas temperatūra līdz 60°C

Izmēri

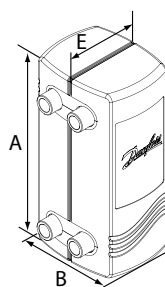
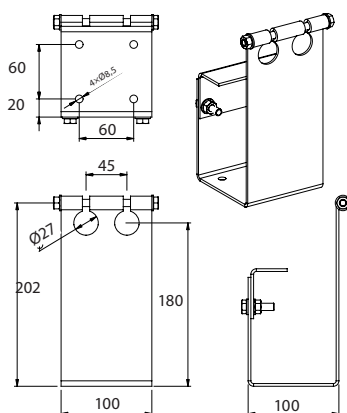


Tips	Savienojums	E (mm)	Svars, tukšs (kg)
XB06 L- ...	G ¾ ¹⁾	7 + 1,6 × n	0,67 + n × 0,08
XB06 H- ...		7 + 1,25 × n	
XB06H+ ...		7 + 0,95 × n	

n = plākšņu skaits

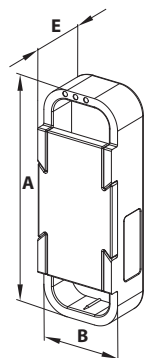
¹⁾ Cilindriska ārējā vitne, kas atbilst DIN ISO 228/1

Montāžas kronšteiņi



PU izolācija XB06-1

Plākšņu skaits	A B E			Koda nr.
	mm			
G: 10-26 A: 10-26 H+: 10-40	368	138	98	004B1191
G: 30-48 A: 30-48 H+: 50-80		142	138	004B1192
G: 50-70 A: 50-70		149	168	004B1193



EPP izolācija XB06-1

Plākšņu skaits	A B E			Koda nr.
	mm			
G: 10-20 H: 10-26 H+: 10-36	353	128	77	079G1287
A: 30 H+: 40			82	079G1288
G: 26-30 H: 36-40 H+: 50			94	079G1289

Montāžas uzgaļi

Attēls	Apraksts	Savienojums	a	b	SW ¹⁾	Koda nr.
			mm			
	Lodējamie uzgaļi	G ¾/15 mm	15	35	32	004B2945
		G ¾/18 mm	18	35	32	004B2946
	Piemetināmie uzgaļi	G ¾/DN 20	21,2	35	32	004B2944
	Uzskrūvējamie uzgaļi	G ¾/G ¾	¾ collas	40	32	004B2947
		G ¾/G 1	1 colla	22	32	004B2953

¹⁾ Uzgrieznis, platums pa līdzenām virsmām

**Danfoss SIA**

Climate Solutions • danfoss.lv • +371 67 339 166 • klientuserviss.lv@danfoss.com

Jebkāda informācija, ieskaitot, bet neaprobežojoties ar informāciju par preču sortimentu, to pielietojumu vai izmantošanu, preču konstrukciju, svaru, izmēriem, apjomu vai jebkuriem citiem tehniskiem datiem preču rokasgrāmatās, katalogu aprakstos, reklāmās utt., kas ir atklāta rakstiski, mutiski, elektroniski, tiešsaistē vai lejupielādējot, tiek uzskatīta par informatīvu, un ir saistoša tikai tad, ja norādīts skaidrā atsaucē, kas ietverta cenas piedāvājumā vai pasūtījuma apstiprinājumā, un tikai tādā apmērā, kā norādīts. Danfoss nevar uzņemt nekādu atbildību par iespējamām kļūdām katalogos, brošūrās, videoklipos un citos materiālos.

Danfoss patur tiesības bez paziņojuma ieviest preču izmaiņas. Tas attiecas arī uz pasūtītājiem, bet nepiegādātājiem precēm ar noteikumu, ka šādas izmaiņas var tikt veiktas, nemainot preces formu, piemērotību vai funkcijas.

Visas preču zīmes šajā materiālā ir Danfoss A/S vai Danfoss grupas uzņēmumu preču zīmes. Danfoss un Danfoss logotips ir Danfoss A/S preču zīmes. Visas tiesības rezervētas.