

Karta katalogowa

Płytowy wymiennik ciepła Micro Plate (MPHE) : XB06

Opis



Płytowe wymienniki ciepła Micro Plate — rewolucyjna technologia firmy Danfoss.

Płytowe wymienniki ciepła Micro Plate z niepowtarzalnym ukształtowaniem płyt umożliwiają efektywniejszą wymianę ciepła w porównaniu z wcześniejszymi modelami.

Zalety:

- Oszczędność energii i kosztów
- Lepsza wymiana ciepła
- Niższe straty ciśnienia,
- Konstrukcja ułatwiająca montaż
- Dłuższa żywotność

więcej na:
store.danfoss.com

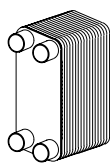
XB06 to lutowany wymiennik ciepła, zaprojektowany i dostosowany do pracy w ciepłownictwie, układach grzewczych i chłodniczych.

Zatwierdzenie:

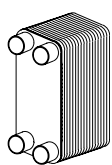
Dyrektywa ciśnieniowa (PED).

Zamawianie

1-stopniowy wymiennik ciepła **XB06 Cu**

| Rysunek | Liczba płyt, n | Połączenie | XB06L-1 | XB06H-1 | XB06H+1 |
|-------------------------------------------------------------------------------------|----------------|-------------|----------|----------|----------|
| | | | Nr kat. | | |
|  | 10 | Gwint G 3/4 | 004B2025 | 004B2037 | 004B1207 |
| | 16 | | 004B2026 | 004B2038 | 004B1209 |
| | 20 | | 004B2027 | 004B2039 | 004B1211 |
| | 26 | | 004B2028 | 004B2041 | 004B1212 |
| | 30 | | 004B2029 | 004B2042 | 004B1214 |
| | 36 | | 004B2030 | 004B2043 | 004B1216 |
| | 40 | | 004B2031 | 004B2044 | 004B1217 |
| | 50 | | 004B2032 | 004B2046 | 004B1219 |
| | 60 | | 004B2033 | 004B2047 | 004B1221 |
| | 70 | | 004B2034 | 004B2048 | 004B1222 |
| | 80 | | - | - | 004B1223 |

1-stopniowy wymiennik ciepła **XB06 Cu+¹⁾**

| Rysunek | Liczba płyt, n | Połączenie | XB06L-1 | XB06H-1 |
|-------------------------------------------------------------------------------------|----------------|-------------|----------|----------|
| | | | Nr kat. | |
|  | 10 | Gwint G 3/4 | 004H4705 | 004H4693 |
| | 16 | | 004H4706 | 004H4694 |
| | 20 | | 004H4707 | 004H4695 |
| | 26 | | 004H4709 | 004H4697 |
| | 30 | | 004H4710 | 004H4698 |
| | 36 | | 004H4711 | 004H4699 |
| | 40 | | 004H4712 | 004H4700 |
| | 50 | | 004H4713 | 004H4701 |
| | 60 | | 004H4714 | 004H4702 |
| | 70 | | 004H4715 | 004H4703 |

¹⁾ Dostępne na zamówienie

Zamawianie (ciąg dalszy)

1-stopniowy wymiennik ciepła **XB06 StS**¹⁾

| Rysunek | Liczba płyt, n | Połączenie | XB06L-1 | XB06H-1 |
|---------|----------------|-------------|----------|----------|
| | | | Nr kat. | |
| | 10 | Gwint G 3/4 | 004H4613 | 004H4601 |
| | 16 | | 004H4614 | 004H4602 |
| | 20 | | 004H4615 | 004H4603 |
| | 26 | | 004H4617 | 004H4605 |
| | 30 | | 004H4618 | 004H4606 |
| | 36 | | 004H4619 | 004H4607 |
| | 40 | | 004H4620 | 004H4608 |
| | 50 | | 004H4621 | 004H4609 |
| | 60 | | 004H4622 | 004H4610 |
| | 70 | | 004H4623 | 004H4611 |

¹⁾ Dostępne na zamówienie

Akcesoria — złączki

| Rysunek | Opis | Połączenie | Nr kat. ¹⁾ |
|---------|----------------------|-------------|------------------------|
| | Złączka do lutowania | G 3/4/15 mm | 004B2945 |
| | Złączki do spawania | G 3/4/DN 15 | 003H6908 ²⁾ |
| | | G 3/4/DN 20 | 004B2944 |
| | Złączka gwintowana | G 3/4/G 3/4 | 004B2947 |
| | | G 3/4/G 1 | 004B2953 |

¹⁾ Komplet zawiera dwie złączki z nakrętkami łączącymi i uszczelkami

²⁾ PL08 do kontaktu w celu uzyskania dalszych informacji

Akcesoria — zestaw izolacji poliuretanowej XB06-1

| Rysunek | Liczba płyt, n | Nr kat. |
|---------|-----------------------------------|----------|
| | L: 10-26 H: 10-26 H+: 10-40 | 004B1191 |
| | L: 30-48 H: 30-48 H+: 50-80 | 004B1192 |
| | L: 50-70 H: 50-70 | 004B1193 |

Akcesoria — zestaw izolacji EPP XB06-1

| Rysunek | Liczba płyt, n | Nr kat. |
|---------|-----------------------------------|----------|
| | L: 10-20 H: 10-26 H+: 10-36 | 079G1287 |
| | H: 30 H+: 40 | 079G1288 |
| | L: 26-30 H: 36-40 H+: 50 | 079G1289 |

Akcesoria — wspornik

| Rysunek | Nr kat. |
|---------|----------|
| | 004B2948 |

Dane techniczne

| Typ | | XB06L-1 | XB06H-1 | XB06H+ |
|-----------------------------------------|-----|-------------------------------------------------------------------------------------------------------------------------------------------------------------------------------------------------------------------------------------------------------------|---------|----------------|
| Maksymalne ciśnienie robocze Cu | bar | 25 | | |
| Maksymalne ciśnienie robocze Cu+ | | 16 | - | |
| Maksymalne ciśnienie robocze StS | | 16 | - | |
| Temperatura min./maks. | °C | -196/180 | | |
| Czynnik | | SC: Woda obiegowa/wodny roztwór glikolu do 50% IC: wodny roztwór glikolu etylenowego, propylenowego, wodne roztwory etanolu i inne odpowiednie czynniki wykorzystywane do wymiany ciepła. (Należy skontaktować się z przedstawicielem firmy Danfoss). | | |
| Pojemność/kanal | l | 0,025 | 0,017 | 0,018 |
| Typ przyłącza | | Gwint zewn. walcowy, zg. z DIN ISO 228/1 | | |
| Średnica króćca | | G 3/4 | | |
| Masa | kg | 0,67 + 0,08 × n | | 0,6 + 0,07 × n |
| Materiały | | | | |
| Płyta | | Stal nierdzewna, nr mat. 1.4404 | | |
| Materiał lutu | | Miedź (Cu); CoResist; Stal nierdzewna (StS) ¹⁾ | | |

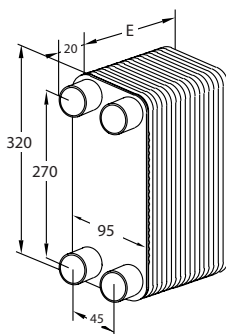
¹⁾ Dostępne na zamówienie

Izolacja

| Typ | | PU (poliuretan) | Izolacja EPP (spieniony polipropylen) |
|------------------------|--------------------------|-----------------|---------------------------------------|
| Grubość ścianki | mm | 20 | 20 |
| Przewodność cieplna, λ | W/mK | 0,035 | 0,036 |
| Temperatura maks. | Stała | 130 | 110 (60) ¹⁾ |
| | Krótkotrwała (szczytowa) | 160 | |

¹⁾ Powierzchnia styku do 60°C

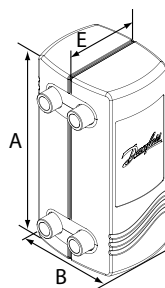
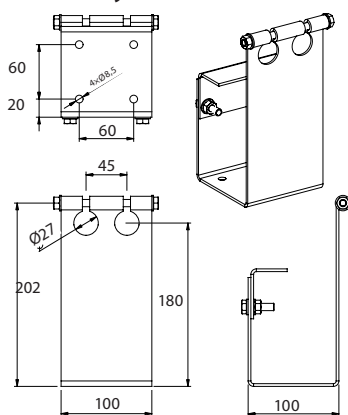
Wymiar



| Typ | Połączenie | E (mm) | Masa pustego (kg) |
|-------------|---------------------|--------------|-------------------|
| XB06 L- ... | G 3/4 ¹⁾ | 7 + 1,6 × n | 0,67 + n × 0,08 |
| XB06 H- ... | | 7 + 1,25 × n | |
| XB06H+ ... | | 7 + 0,95 × n | |

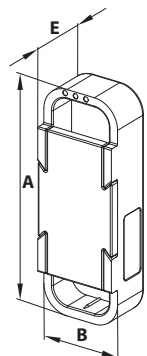
n = liczba płyt
¹⁾ Gwint zewn. walcowy, zg. z DIN ISO 228/1

Podstawy montażowe



Izolacja poliuretanowa XB06-1

| Liczba płyt | A B E | | | Nr kat. |
|-----------------------------------|-------|-----|-----|----------|
| | mm | | | |
| L: 10-26 H: 10-26 H+: 10-40 | 368 | 138 | 98 | 004B1191 |
| L: 30-48 H: 30-48 H+: 50-80 | | 142 | 138 | 004B1192 |
| L: 50-70 H: 50-70 | | 149 | 168 | 004B1193 |



Izolacja EPP XB06-1

| Liczba płyt | A B E | | | Nr kat. |
|-----------------------------------|-------|-----|----|----------|
| | mm | | | |
| L: 10-20 H: 10-26 H+: 10-36 | 353 | 128 | 77 | 079G1287 |
| H: 30 H+: 40 | | | 82 | 079G1288 |
| L: 26-30 H: 36-40 H+: 50 | | | 94 | 079G1289 |

Złączki

| Rysunek | Opis | Połączenie | a | b | PRZEŁĄCZNIK ¹⁾ | Nr kat. |
|---------|----------------------|-------------|------|----|---------------------------|----------|
| | | | mm | | | |
| | Złączka do lutowania | G 3/4/15 mm | 15 | 35 | 32 | 004B2945 |
| | | G 3/4/18 mm | 18 | 35 | 32 | 004B2946 |
| | Złączki do wspawania | G 3/4/DN 20 | 21.2 | 35 | 32 | 004B2944 |
| | Złączka gwintowana | G 3/4/G 3/4 | 3/4" | 40 | 32 | 004B2947 |
| | | G 3/4/G 1 | 1" | 22 | 32 | 004B2953 |

¹⁾ Nakrętka łącząca, rozstaw klucza

**Danfoss Poland Sp. z o.o.**

z siedzibą w Grodzisku Mazowieckim 05-825 przy ul. Chrzanowskiej 5, zarejestrowana w Sądzie Rejonowym dla m. st. Warszawa w Warszawie, XIV Wydział Gospodarczy Krajowego Rejestru Sądowego, KRS: 0000018540, NIP: 586-000-58-44, REGON: 190209149, Kapitał Zakładowy 31 922 100 zł
Climate Solutions • danfoss.pl • +48 22 104 00 00 • bok@danfoss.com

Wszelkie informacje, w tym dotyczące wyboru produktu, jego zastosowania lub użycia, konstrukcji, wagi, wymiarów, pojemności lub inne dane techniczne zawarte w instrukcjach obsługi, opisach katalogowych, reklamach itp. oraz udostępnione w formie pisemnej, ustnej, elektronicznej, online lub poprzez pobranie, są traktowane jako informacyjne oraz są wiążące tylko wtedy oraz tylko w takim zakresie, w jakim zostały wyraźnie wskazane w ofercie lub potwierdzeniu zamówienia. Firma Danfoss nie ponosi odpowiedzialności za ewentualne błędy w katalogach, broszurach, filmach oraz innych materiałach.

Firma Danfoss zastrzega sobie prawo do wprowadzania zmian w swoich produktach bez wcześniejszego powiadomienia. Dotyczy to również produktów zamówionych, które nie zostały dostarczone, pod warunkiem, że zmiany te mogą zostać dokonane bez zmiany formy, dopasowania lub funkcji produktu.

Wszystkie znaki towarowe w tym materiale są własnością firmy Danfoss A/S lub spółek grupy Danfoss. Nazwa oraz logo Danfoss są znakami towarowymi firmy Danfoss A/S. Wszelkie prawa zastrzeżone.